

取扱説明書

DAYTONA

R94932①/②

*取り付けする前に必ずお読み頂き、内容をよく理解して正しくお使いください。

*この取扱説明書は、いつでも取り出して読めるよう大切に保管してください。

*この商品もしくはこの商品を取り付けた車両を第三者に譲渡する場合は、必ずこの取扱説明書も併せてお渡しください。

BETA マイクロインジケータ	適応車種	商品NO.
	汎用	94932 94933

■ ご使用前に必ずご確認ください ■

※ 取扱説明書内の注意事項を守らずに使用した事による事故や損害について、当社では一切の責任は負いません。

※ 商品の保証については保証書裏面の保証規定に沿って行ってまいります。保証内容をご理解のうえ、この取扱説明書と一緒に保管してください。

本書では正しい取り付け、取扱方法および点検整備に関する重要な事項を、次のシンボルマークで示しています。



要件を満たさずに使用しますと、傷害に至る可能性または物的損害の発生が想定される場合を示してあります。



行為を強制したり指示する内容を告げるものです。



その他の警告及び注意を告げるものです。



実施

- ・ 当商品は汎用品となっております。配線接続や加工が必要となります。**（純正の配線次第で作動しない車両もあります。配線接続や加工に不安がある方は、車両販売店や用品店等の熟練したメカニックにご相談ください）**
- ・ 当商品は 12V車専用となっております。（6V車、バッテリーレス車は使用不可）
- ・ **配線接続・加工は純正サービスマニュアルの配線図をご覧になりながら、取り付け作業を行なってください。**
- ・ **当社では配線に関するお問い合わせは対応しかねますので、あらかじめご了承ください。**
- ・ 取り付け後約 100 km 走行しましたら各部を点検してください。その後は約 500 km 毎に必ず点検を行い、各部に異常がないか確認してください。また、走行中に異常が発生した場合は、直ちに車両を安全な場所に停車させ、異常箇所を点検してください。



その他

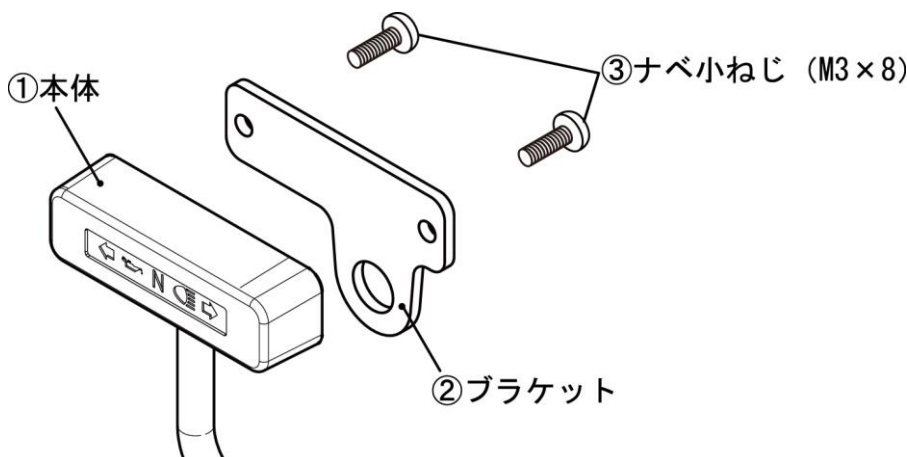
- ・ 予告無しに価格や仕様の変更をする場合があります。また、文中にご紹介した商品についても同様です。あらかじめご了承ください。

本商品の特徴

- ブラケット付属のコンパクトなインジケータ。インジケータ部はアルミ製クロームもしくはブラック仕上げで、ウィンカー×2（緑）・ハイビーム（青）・ニュートラル（緑）・オイル警告灯（赤）の5つのLED（アイコン表示）を内蔵しています。ブラケット部はステンレス製ハフもしくはブラック塗装仕上げ。

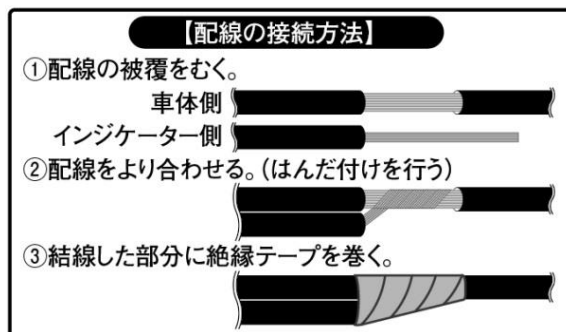
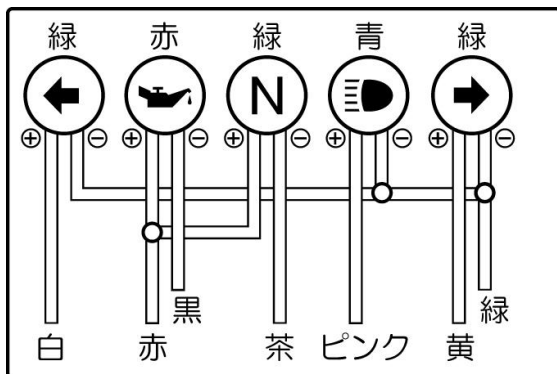
商品内容

No.	パーツ名	サイズ(mm)	数量	No.	パーツ名	サイズ(mm)	数量
①	本体		1	③	ナベ小ねじ	M3x8	2
②	ブラケット		1				



取付方法

- ③ナベ小ねじ（M3×8）を使用して①本体を②ブラケットに取り付けます。
- ②ブラケットの取り付け穴（φ8mm）を利用して、車体に①本体を取り付けます。
（取り付け用 M8 ボルトは取り付け場所に合った長さのものを別途お買い求めください。）
- 車両のサービスマニュアルを参照して配線を接続してください。
※インジケータ側配線図は下の絵をご参照ください。
※必要に応じて配線を切って、下記【配線の接続方法】および【純正配線色例一覧】を参照して接続してください。
- 全ての LED が点灯する事を確認して取り付けを終了してください。



[純正配線色例一覧]

BETA	白	赤	黒	茶	ピンク	黄	緑
	左ウインカー ⊕	警告灯 ⊕ ニュートラル ⊕	警告灯 ⊖	ニュートラル ⊖	ハイビーム ⊕	右ウインカー ⊕	左右ウインカー ⊖ ハイビーム ⊖
ホンダ	オレンジ	黒/茶 or ピンク/青	青/赤	若葉色/赤 or 若葉色	青	水色	緑
ヤマハ	こげ茶	茶	黒/赤	水色	黄	深緑	黒
スズキ	黒	オレンジ	緑/黄	青	黄	若葉色	黒/白
カワサキ	緑	茶/白	青/赤	若葉色	赤/黒	灰色	黒/黄
ハーレー	薄紫	オレンジ	緑/黄	肌色	白	茶	黒

※【純正配線色例一覧】は参考の為に記載してあります。配線色はモデル・国・年式によって異なる場合があります。詳しくはお客様の車両のサービスマニュアルをご参照ください。

東証JASDAQ上場
株式会社 **デイトナ**

〒437-0226 静岡県周智郡森町一宮 4805

URL: <http://www.daytona.co.jp>

◎デイトナ商品についてのご質問、ご意見は「フリーダイヤルお客様相談窓口」0120-60-4955 まで