

*取り付けする前に必ずお読み頂き、内容をよく理解して正しくお使いください。

*この取扱説明書は、いつでも取り出して読めるよう大切に保管してください。

*この商品もしくはこの商品を取り付けた車両を第三者に譲渡する場合は、必ずこの取扱説明書も併せてお渡しください。


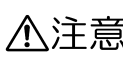
LED 対応ウインカーリレー	適応車種	商品NO.
	ユニバーサル (DC12V 車)	95437





■ご使用前に必ずご確認ください■

※ 取扱説明書内の注意事項を守らずに使用した事による事故や損害について、当社では一切の責任は負いません。





※ 商品の保証については保証書裏面の保証規定に沿って行ってまいります。保証内容をご理解のうえ、この取扱説明書と一緒に保管してください。

本書では正しい取り付け、取扱方法および点検整備に関する重要な事項を、次のシンボルマークで示しています。

 警告	要件を満たさずに使用しますと、死亡または重傷に至る可能性が想定される場合を示してあります。
 注意	要件を満たさずに使用しますと、傷害に至る可能性または物的損害の発生が想定される場合を示してあります。

 実施	行為を強制したり指示する内容を告げるものです。	 禁止	禁止の行為であることを告げるものです。
 分解禁止	表記の禁止行為を告げるものです。	 その他	その他の警告及び注意を告げるものです。

注意

 実施	<ul style="list-style-type: none"> 走行中に異常が発生した場合は、直ちに車両を安全な場所に停車させ、異常箇所の点検を行ってください。 取り付け作業は、オートバイ店や、認証工場に依頼してください。
 禁止	<ul style="list-style-type: none"> この商品は DC12V 車専用です。故障の原因になりますので、6V 車両や、AC12V の車両には取り付けないでください。 この商品は当社製 LED ウインカーおよびバルブウインカーに対応します。他社製 LED ウインカーとの併用は動作確認がとれていませんので使用しないでください。
 分解禁止	<ul style="list-style-type: none"> 分解、改造は行わないでください。
 その他	<ul style="list-style-type: none"> DC12V 1W~100W 対応 1 分間 85 点滅

本商品の特徴

- 消費電力の違いにより、点滅速度が変わらないウインカーリレー。バルブウインカー、LEDウインカーにも使用可能

商品内容

NO	パーツ名	サイズ (mm)	数量	NO	パーツ名	サイズ (mm)	数量
①	LED 対応ウインカーリレー		1	②	3P カプラー変換ハーネス		1

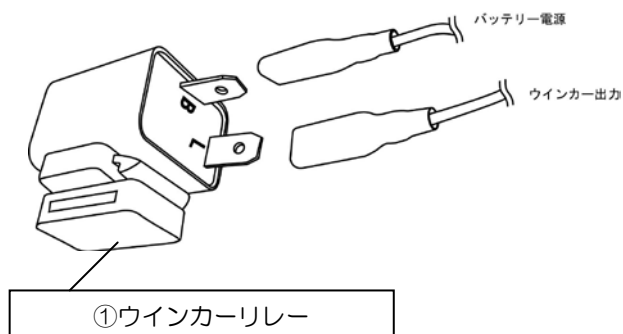
取付方法

取り付けの前にバッテリーのマイナス端子を外してください。

純正のウインカーリレーを取り外し、LED 対応ウインカーリレーを取り付けます。車両により、純正ウインカーリレーの接続端子が異なります。お客様のウインカーリレーがどの接続端子か確認し、それぞれの手順により取り付けを行ってください。

●カプラー形状が平端子で接続されている車両。

バッテリー電源をBの端子へ、リレー出力をLの端子へつなぎます。※配線色は下記表を参照してください。

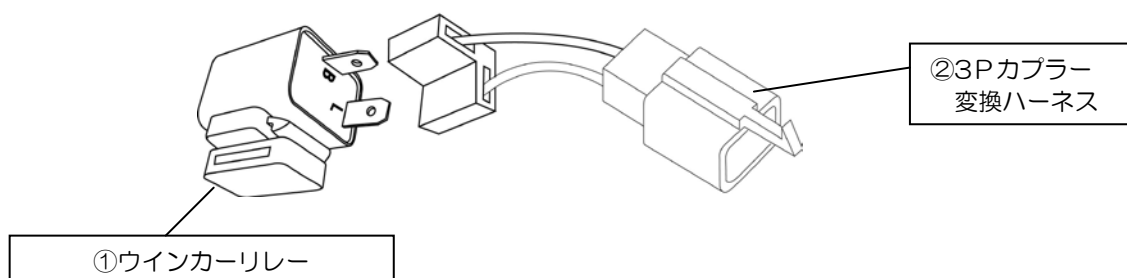


純正ウインカーリレー部配線色		
	バッテリー電源	リレー出力
HONDA	黒色	灰色
YAMAHA	茶色	茶/白色
KAWASAKI	茶色(橙/緑色)	橙色
SUZUKI	橙色	緑色

※配線色は、車両により異なる場合があります。取り付ける際は車両のサービスマニュアルを参考にしてください。

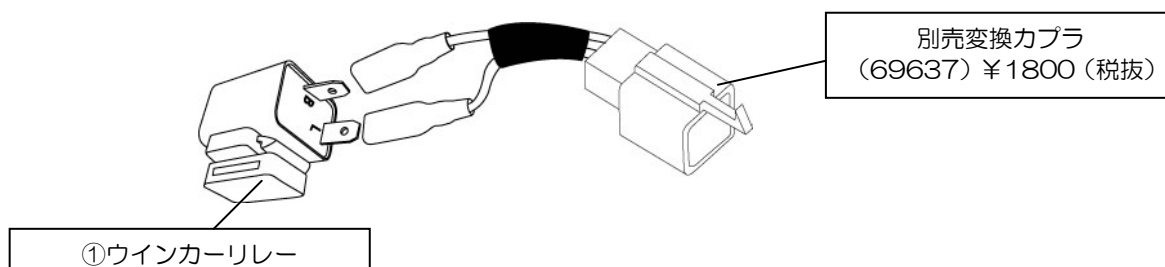
●純正ウインカーリレーが3Pカプラーで接続されている車両。

付属のハーネスを使い取り付けます。



●純正ウインカーリレーが9Pカプラーで接続されている車両。

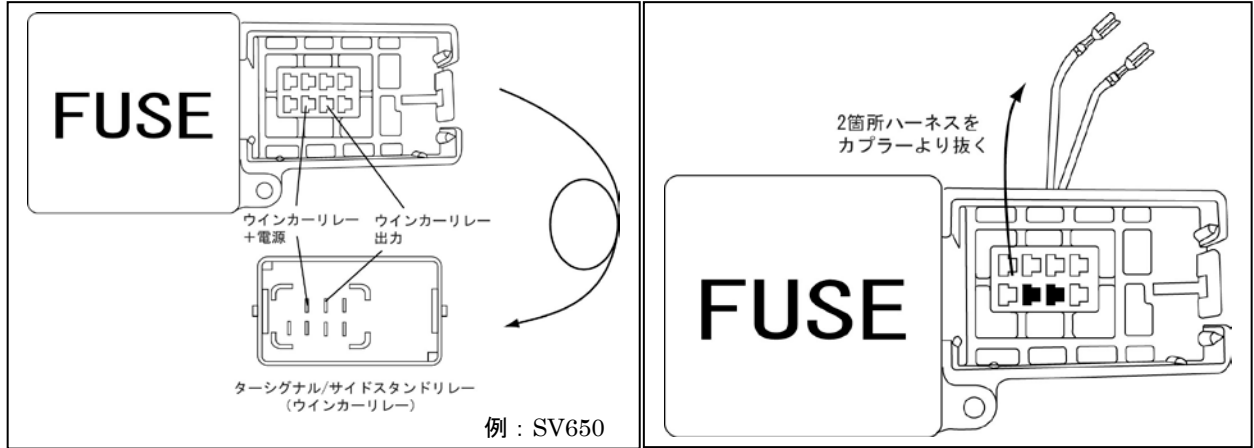
※この配線を使用してウインカーリレーを取り付けると、ポジション機能が使用できなくなります。例 CB400SFspecⅢ/SB、CB1300SF (05) など (ウインカーが、シングル球で、ポジション機能ある車両) 別売り変換カプラー (69637) を使用し、装着します。



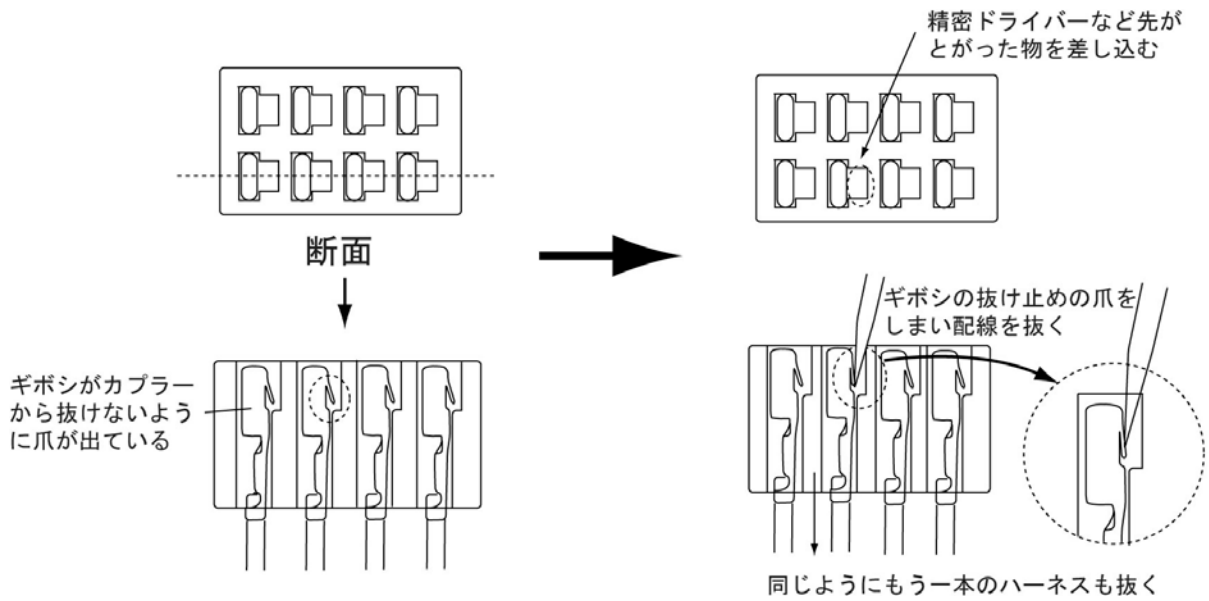
●純正ウinkerリレーが7P コプラーの車両

例 SV650、GSX1400、GSF1200SV BANDIT、GSF1200S BANDIT など
 リレー詳細 (DENSO FE249JR 純正品番 066500-6350)

- 1.純正ウinkerリレーをヒューズボックスより外します。
- 2.ヒューズボックスのコプラーに刺さっている空色と、橙/緑色 (橙色) のハーネスを抜きます。
 ※配線色は車両により異なります。車両のサービスマニュアルを参考に取り付けを行ってください。

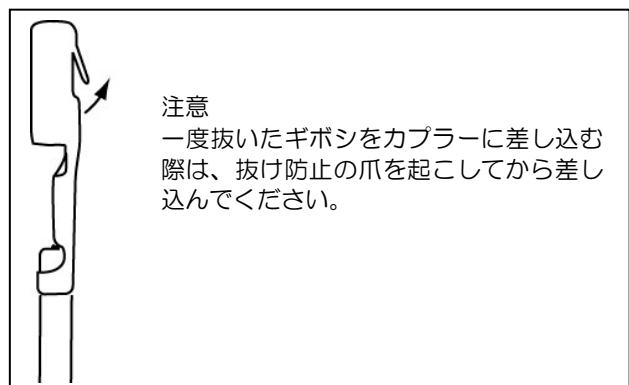
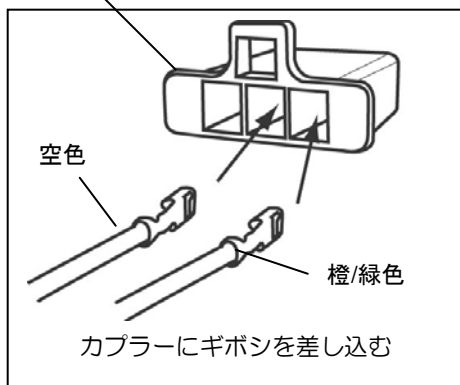


■ギボシを抜く方法■

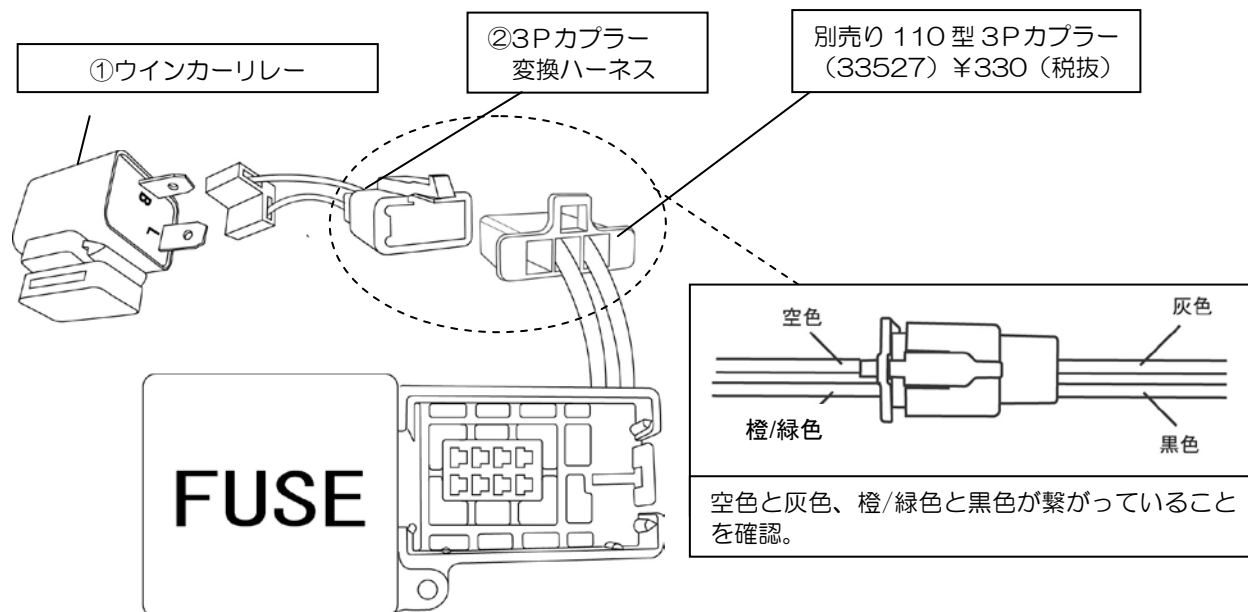


3.抜いたハーネスを別売りの110型端子3Pコプラーオス(33527)に図のように差し込みます。

別売り 110型3Pコプラー
 (33527) ¥330 (税抜)



4.LED ウィンカーリレーに付属ハーネスを使い、接続します。



5.純正ウィンカーリレーをヒューズボックスへ戻します。

6.①ウィンカーリレーを空いているスペースへ固定します。

商品名	品番	本体価格 (税抜)	備考
ウィンカーリレーハーネス /HONDA	69637	¥1800	
コネクタセット110型3極	33527	¥330	

東証JASDAQ上場
株式会社 **デイトナ**

〒437-0226 静岡県周智郡森町一宮 4805

URL: <http://www.daytona.co.jp>

©デイトナ商品についてのご質問、ご意見は「フリーダイヤルお客様相談窓口」
0120-60-4955 まで