

# 取扱説明書

**DAYTONA**

R 96568 ①/④

\*取り付けする前に必ずお読み頂き、内容をよく理解して正しくお使いください。

\*この取扱説明書は、いつでも取り出して読めるよう大切に保管してください。



\*この商品もしくはこの商品を取り付けた車両を第三者に譲渡する場合は、必ずこの取扱説明書も併せてお渡しください。




ミニラックS ミニラックM	適応車種	商品NO.
	デイトナ BASIC ガレージ	S : 96568 M : 96569

## ■ ご使用前に必ず、ご確認ください ■


- ※ 取扱説明書内の注意事項を守らずに使用した事による事故や損害について、当社では一切の責任は負いません。
- ※ 商品の保証については保証書裏面の保証規定に沿って行っております。保証内容をご理解のうえ、この取扱説明書と一緒に保管してください。

本書では正しい取り付け、取扱方法および点検整備に関する重要な事項を、次のシンボルマークで示しています。



-  **警告** 要件を満たさずに使用しますと、死亡または重傷に至る可能性が想定される場合を示してあります。
-  **注意** 要件を満たさずに使用しますと、傷害に至る可能性または物的損害の発生が想定される場合を示してあります。

 実施	行為を強制したり指示する内容を告げるものです。	 禁止	禁止の行為であることを告げるものです。
 その他	その他の警告及び注意を告げるものです。		

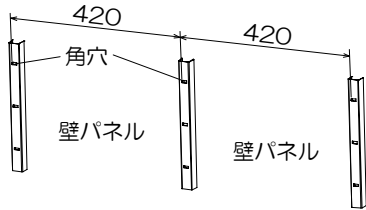
### 警告

-  **禁止**
  - このミニラックにはそれぞれ最大重量があります。最大重量を超える荷物をミニラックに置いたり、掛けしないでください。
  - この商品に曲げ・切削・溶接等の加工は行なわないでください。商品の破損だけではなく、重大な事故につながる恐れがあります。

### 注意

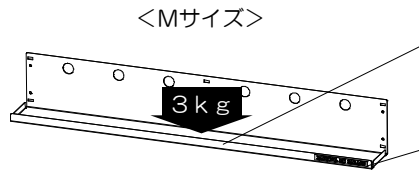
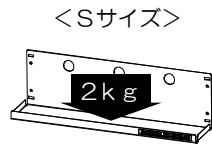
-  **実施**
  - この商品は鉄製です。端面でケガをしないよう十分注意してご使用ください。
  - この商品は薄い鉄板を使用しております。棚部に乗せる荷物が最大重量内であっても多少のたわみが生じます。あらかじめご了承ください。
  - この商品の使用する際、頭部、身体への接触にご注意ください。ケガや荷物の落下の恐れがあります。
-  **その他**
  - この商品を使用するにあたり、荷物の落下による破損、落下による車体への損傷やその他 2 次的損傷に關しましては一切保証致しかねますのであらかじめご了承ください。
  - この商品を取り付けた場合、ガレージ側の取り付け面や、その周辺に傷が付く可能性があります。あらかじめご了承ください。
  - 塗装仕上げの商品は、商品の裏面や取付ステー周辺部など、複雑な形状をしている箇所には、ムラが発生する可能性があります。仕上がりムラについてのクレームはお受けできませんので、あらかじめご了承ください。
  - 付属の③ドリルネジを付ける際にはインパクトドライバーが必要になります。

**本商品の特徴**



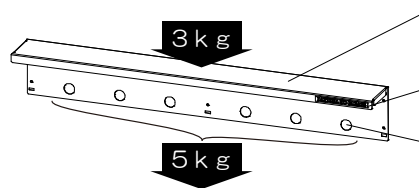
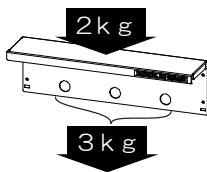
壁パネル420mmピッチの角穴に取り付け可能なミニラック。  
 ガレージ空間を極力潰さないよう奥行100mmの薄型ラックを用意しました！  
 小物のディスプレイに、作業中の部品や工具置き場として、備品のストック棚としてご利用ください。  
 ※ガレージオプション等で角穴ピッチが420mm以外のところには取付けできません。

取り付けの向きは下の2つから選べます！



ストッパーが付いているので100mm以内の落下させたくない物のディスプレイや作業中の部品置き場等にオススメ！

ステッカーはお好みで！



100mmをちょっと超える物まで置くことが可能。ただしストッパーが無いのでご注意ください。

ステッカーはお好みで！

S字フック等を使用した吊り下げに対応！  
 吊り下げ重量はそれぞれの穴の合計値で左の数値以内にしてください。

**商品内容**

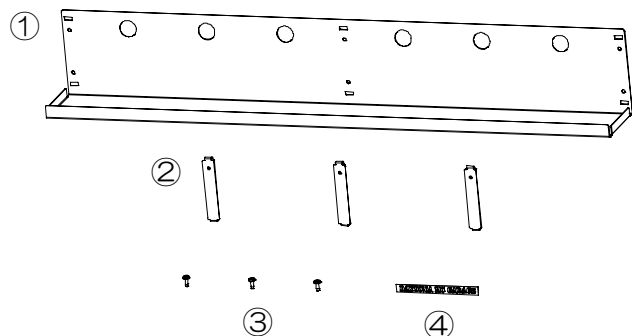
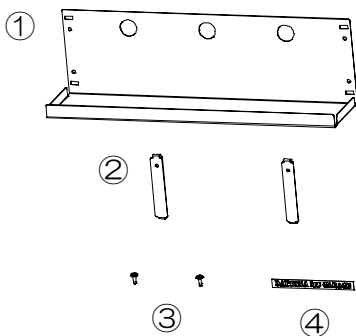
●96568 ミニラックS

●96569 ミニラックM

NO	パーツ名	サイズ(mm)	数量	NO	パーツ名	サイズ(mm)	数量
①	ミニラックS		1	①	ミニラックM		1
②	クリップ金具		2	②	クリップ金具		3
③	ドリルネジ	4×13	2	③	ドリルネジ	4×13	3
④	ロゴステッカー		1	④	ロゴステッカー		1

96568 ミニラックS

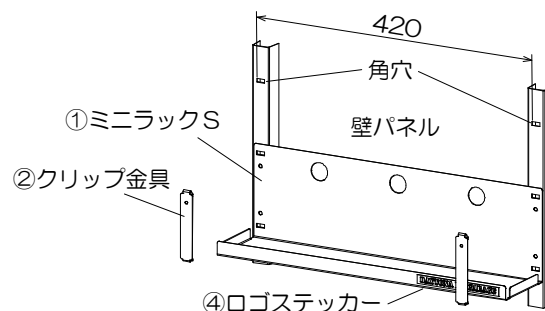
96569 ミニラックM



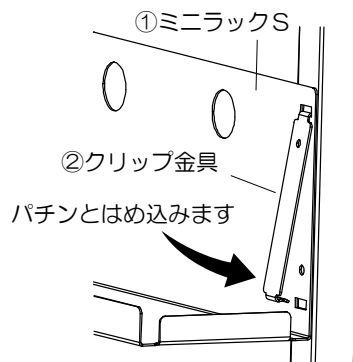
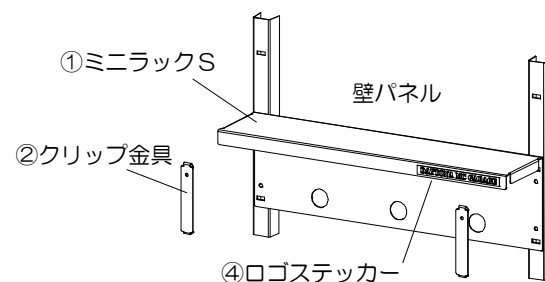
## 取付方法 ※図はミニラックSで説明しています。

1. ラックを取り付けたい壁パネルの角穴ピッチを測ります。420mmピッチのみ取り付け可能です。  
※ガレージオプション等の装着により 420mmピッチ以外の箇所には取り付けができません。
2. 壁パネルの角穴と①ミニラックの角穴を合わせ、②クリップ金具の上側を差し込みます。  
※クリップ金具の穴が空いているほうが上側になります。
3. ②クリップ金具の下側を壁パネルに押し込みます。この時パチンとはめ込んだのを確認してください。
4. 同様の手順で残りの②クリップ金具を取り付けます。
5. お好みで④ロゴステッカーを貼り付けて作業は完了です。

※板壁や家の壁に使用する場合は、②クリップ金具、③ドリルネジは使用せず、別途木ネジ等を用意し①ミニラックの両サイドの丸穴を使って直接固定してください。



向きはお好みで

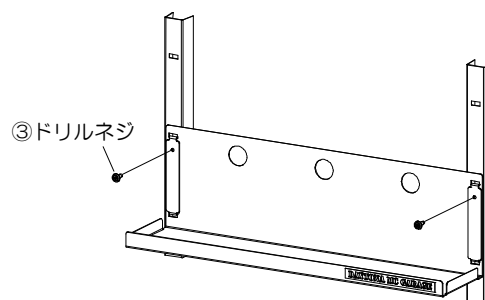


### STEP UP!

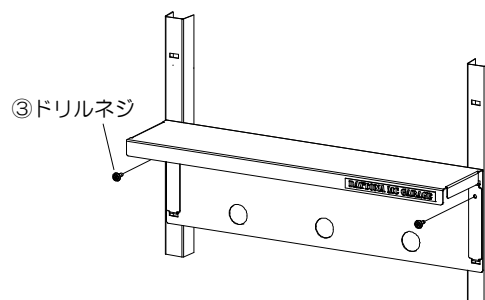
②クリップ金具のみでも①ミニラックはご使用できますが、衝撃等で②クリップ金具が外れる可能性があります。  
しっかりと固定するには付属の③ドリルネジをインパクトドライバーにて打ち込む事によってしっかりと固定できます。  
②クリップ金具の穴に③ドリルネジの先端を当て、インパクトドライバーにて打ち込みます。

※③ドリルネジは鉄板に穴を空けながら締め込むネジです。通常のドライバーでは回すことができません。必ずインパクトドライバーを使用してください。

※③ドリルネジを取り付けると壁パネル側に穴が空きます。あらかじめご了承ください。

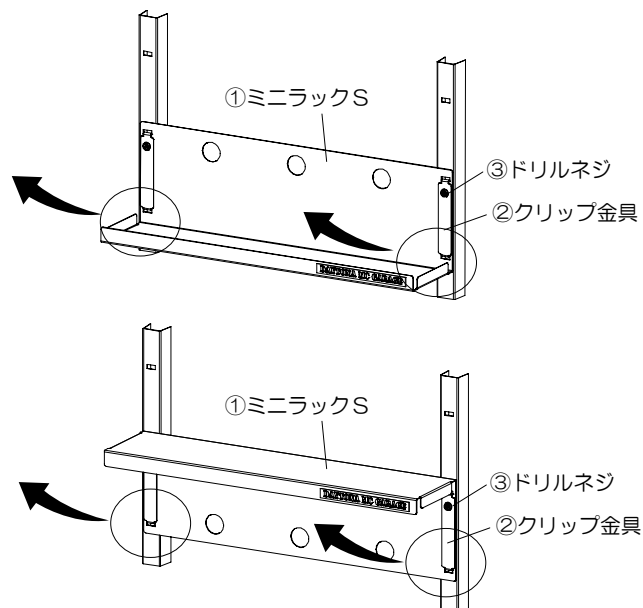


③ドリルネジの取り付けにはインパクトドライバーが必要です



### 取り外し方法 ※図はミニラックSで説明しています。

1. 取り付け位置や取付け向きの変更等で取り外す場合は、③ドリルネジを取り外します。
2. ②クリップ金具の下側と①ミニラックの下側を一緒に矢印方向へ引きクリップを外します。  
※この際無理な力で引きますと①ミニラックが変形する恐れがありますので注意してください。
3. 全ての②クリップ金具が外れたところで、①ミニラックと②クリップ金具を一緒に取り外します。



<ミニラックS使用例>



<ミニラックM使用例>



<ミニラックS使用例>



<ミニラックM使用例>

株式会社 **デイトナ** 〒437-0226 静岡県周智郡森町一宮 4805

URL: <http://www.daytona.co.jp>

©デイトナ商品についてのご質問、ご意見は「フリーダイヤルお客様相談窓口」0120-60-4955 まで