

*取り付けする前に必ずお読み頂き、内容をよく理解して正しくお使いください。

*この取扱説明書は、いつでも取り出して読めるよう大切に保管してください。

*この商品もしくはこの商品を取り付けた車両を第三者に譲渡する場合は、必ずこの取扱説明書も併せてお渡しください。

LINKING RACK (リンキングラック) フルパッケージ	適応車種	商品NO.
	SPORTSTER (04-20)	99996 / 99997 99998 / 99999

■ご使用前に必ずご確認ください■

※ 取扱説明書内の注意事項を守らずに使用した事による事故や損害について、当社では一切の責任は負いません。

※ 商品の保証については保証書裏面の保証規定に沿って行なっております。保証内容をご理解のうえ、この取扱説明書と一緒に保管してください。

⚠注意 要件を満たさずに使用しますと、傷害に至る可能性または物的損害の発生が想定される場合を示してあります。



禁止

- 記載されている適応車種以外の車両には使用しないでください。
- 最大積載重量（10kg）を超える荷物を積まないでください。
- 車両の固定や取り回し等の荷物積載用途以外に使用しないでください。
- この商品に曲げや切削等の加工は行わないでください。
- テールランプやナンバープレートの視認性が悪くなる可能性があるため、極度に後方へ飛び出す荷物の搭載はしないでください。



実施

- 脱落や異音の原因となるため簡易脱着機構のロックは必ずご使用ください。
- ボルト類の締付にはトルクレンチを使用し、必ずそれぞれのサイズに合った規定のトルクで締付を行ってください。
- 取り付け後約 100km 走行しましたら、各部を必ず点検してください。その後は約 500km 毎に点検を行い各部に異常がないか確認してください。
- 走行中に異常が発生した場合は、直ちに車両を安全な場所に停車させ、異常箇所を必ず点検してください。異常があった場合、商品または車両の走行を中止し、認証工場や販売店へ必ず相談してください。



その他

- 単品販売の商品については別売品の取り付けキットが必要となります。
- 積載された荷物の脱落や損傷に対しましては保証対象外となります。
- 転倒暦がある車両または車両の状態によってはお取り付けできない場合があります。
- この商品の裏面や取付ステー周辺は、製造上表面仕上げにムラが生じる場合があります。
- この商品の装着および荷物の積載をした場合、ハンドルリングやブレーキ性能が変化する可能性があります。
- この商品を取り付けた場合、車体側の取り付け面やその周辺に傷が付く可能性があります。
- 荷物の積み下ろしやトップケースのフィッティング類の脱着などを繰り返すと、商品に傷が付く場合があります。
- 車両の保管やメンテナンスの状態によっては、サビが発生する可能性があります。

本商品の特徴

- 積載性、ファッション性、拡張性など様々な要望に応えるオールインワンタイプのラックシステム
- 最大積載重量 10kg
- ラックとシーシーバーの同時装着はもちろんのこと、それぞれ単独での装着も可能
- 簡易脱着機構を搭載しているため、使用しない時は簡単な作業で取り外しが可能
- 純正ドッキングハードウェア装着車両へはそのままユニットが装着可能
- サドルバッグサポート LINK との同時装着が可能

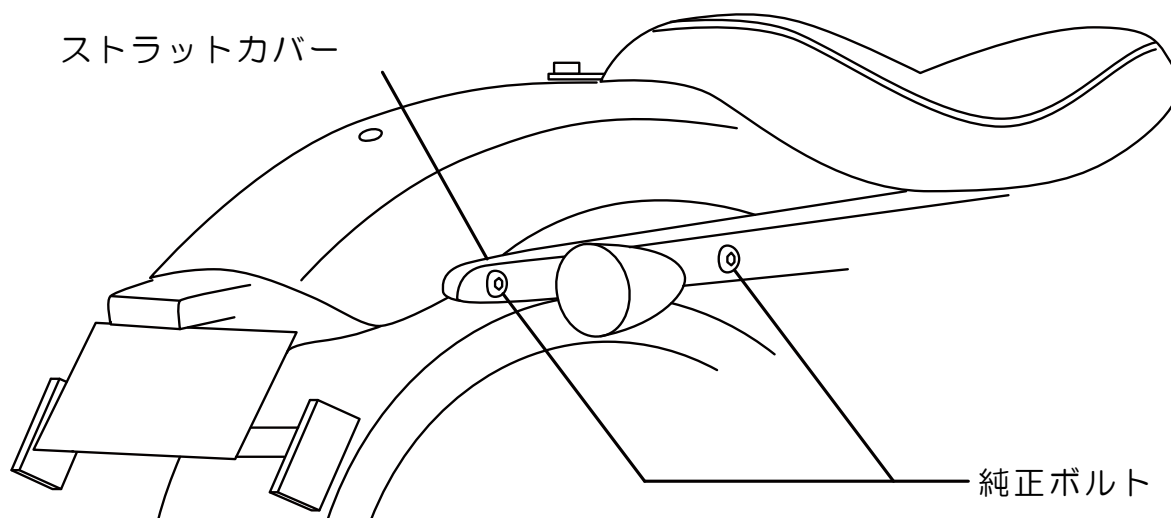
商品内容

NO	パーツ名	サイズ(mm)	数量	
①	シーシーバー本体		1	
②	ラック本体		1	
③	ベースプレート		2	
④	ロックプレート		2	
⑤	プレートホルダーF		2	
⑥	プレートホルダーR		2	
⑦	ピボットピン		2	
⑧	六角穴付きボタンボルト	M10X25	4	
⑨	六角ナット	M10	4	
⑩	平ワッシャ	M10	8	
⑪	六角穴付きボルト	5/16-18X2/1/2(inch)	4	
⑫	平ワッシャ	M8	4	
⑬	六角穴付きボタンボルト	M6X12	2	
⑭	Eリング	#7	2	

プレートホルダー取付方法

※純正ドッキングハードウェアを装着済みの場合はユニット組み立て手順に進みます

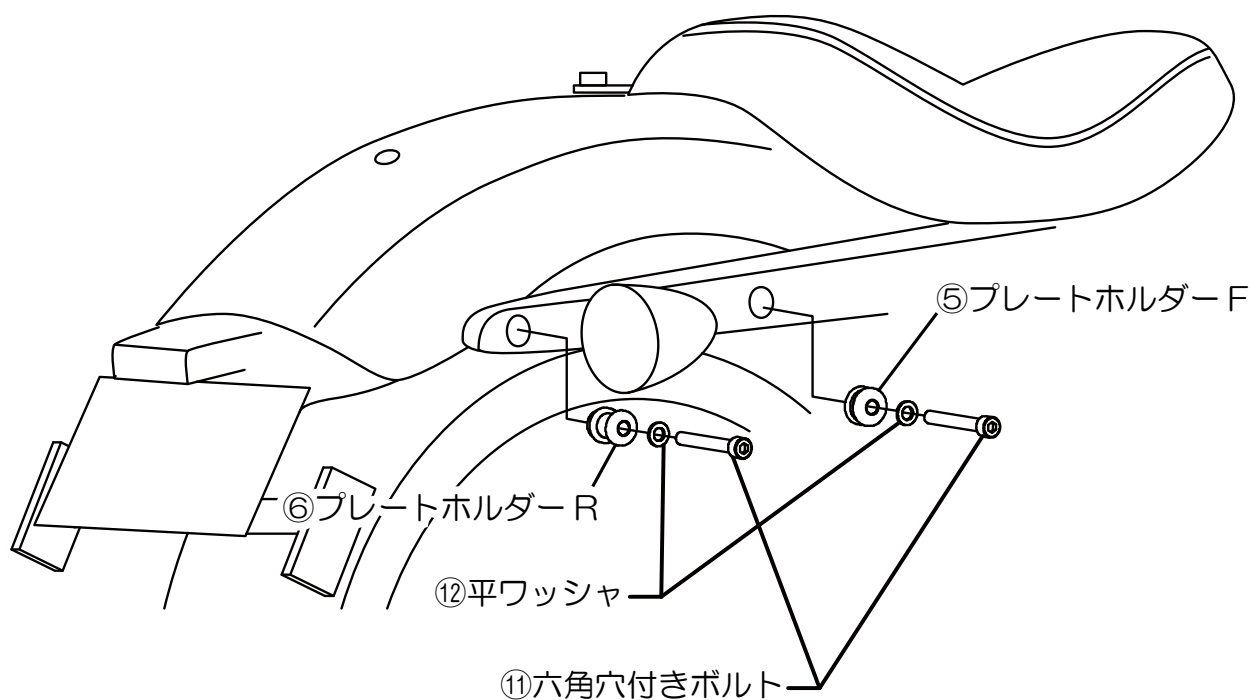
1. ストラットカバーの純正ボルトを取り外します



2. ⑤⑥プレートホルダーF/Rを図の様に組付けます

※図は右側の取り付けとなります。左側も同様の取付方法となります。

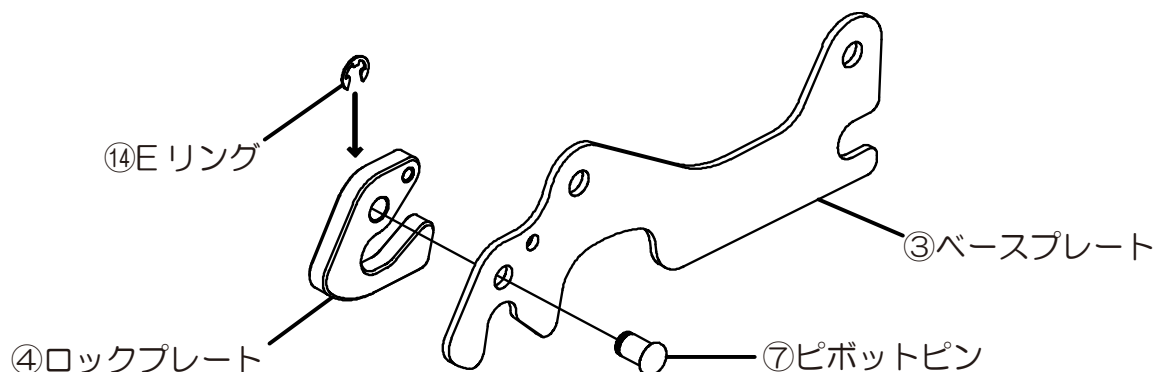
※別売品のサドルバッグサポート LINK と同時装着する場合はサポートの取説をご参照ください。
また、その際⑫平ワッシャとサポート付属のスペーサーは使用しません。



ユニット組み立て

1. ③ベースプレートに④ロックプレートを組み付けます

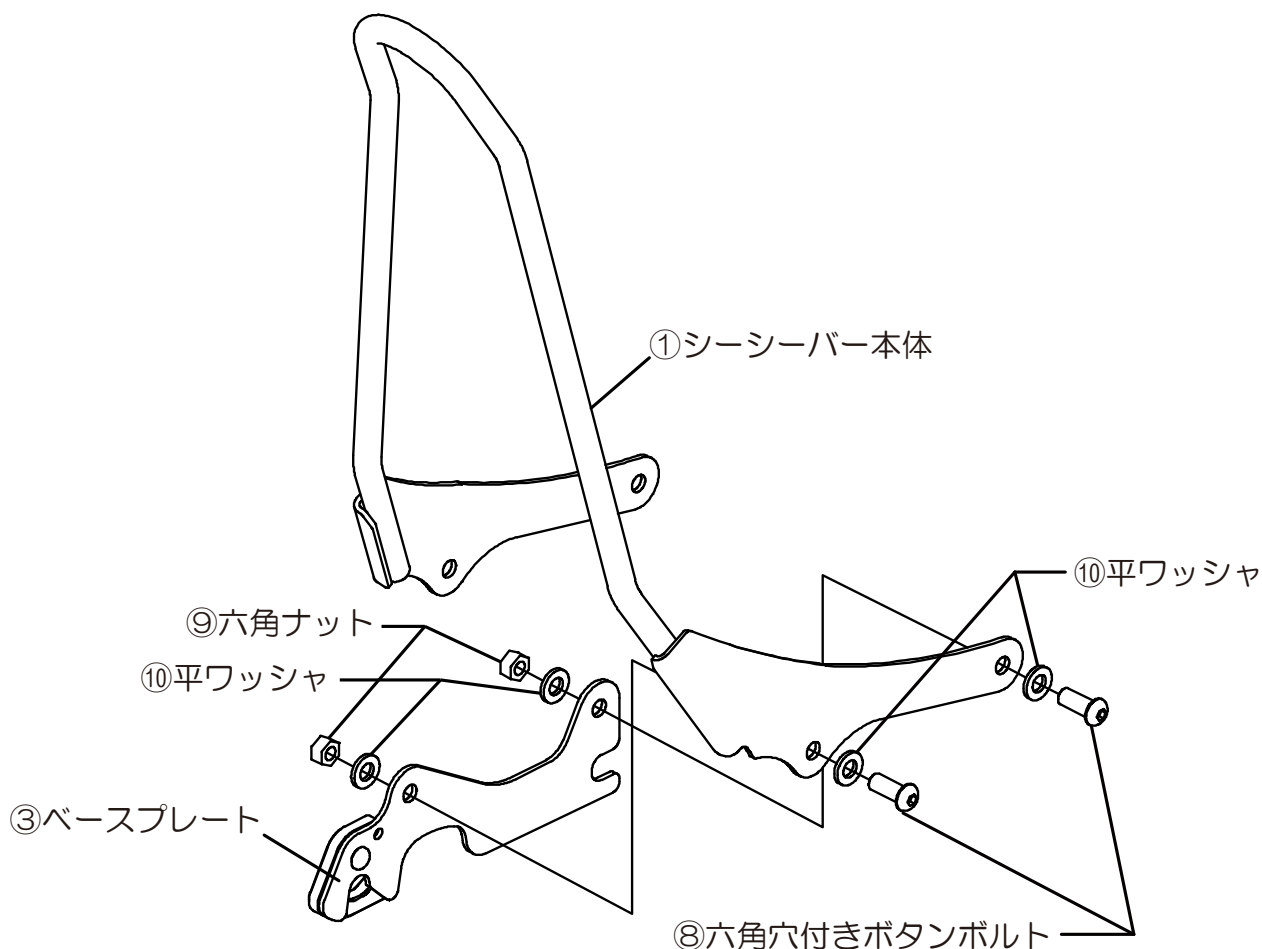
※図は右側の組付け例です。部品は左右で共通となりますので、組付け時の向きにご注意ください



2. 用途に合わせてユニットを組み付けます

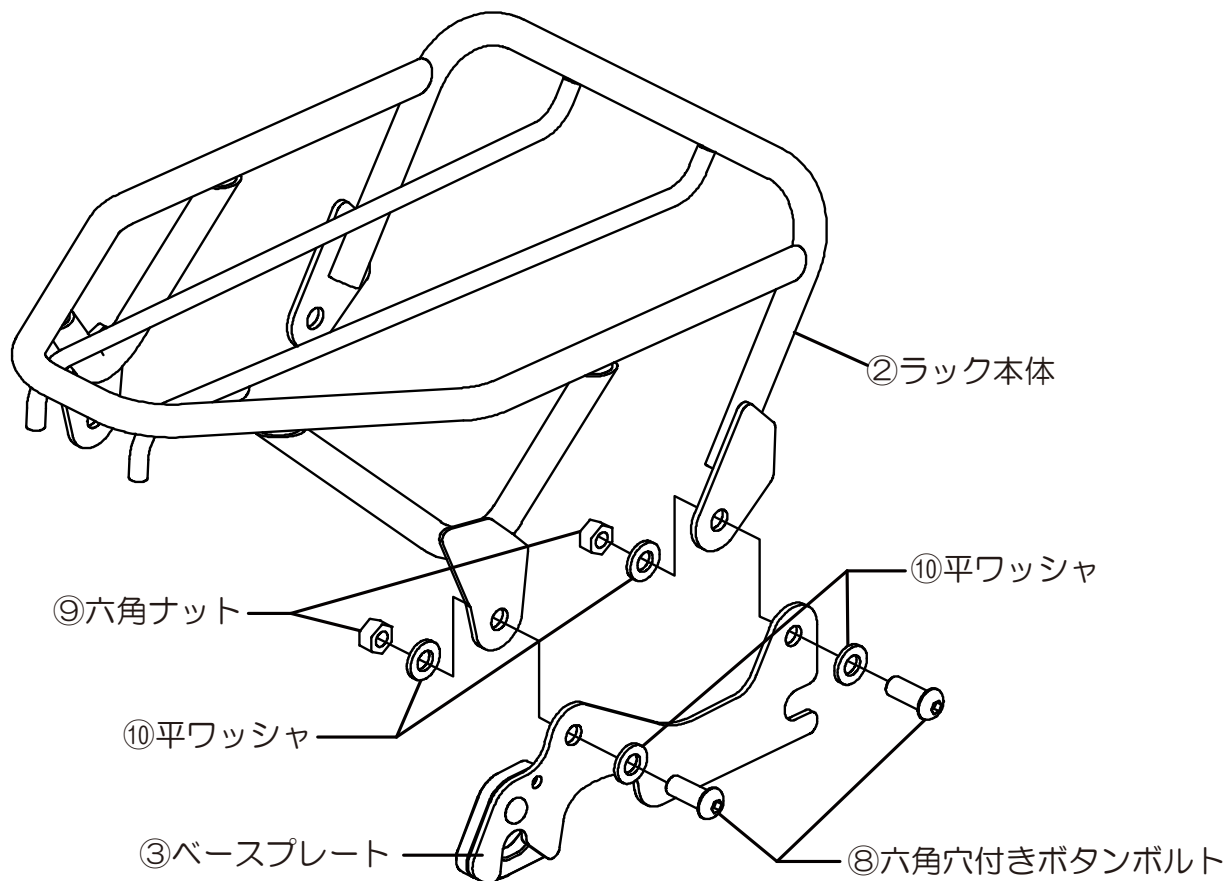
A：①シーシーバーを単体で使用する場合 ※図は右側組付けイメージです

- ③ベースプレートは①シーシーバー取付部の内側へ組み付けます
- ④ロックプレートが内側にくる様にしてください
- 左側も同様に組み付けを行います



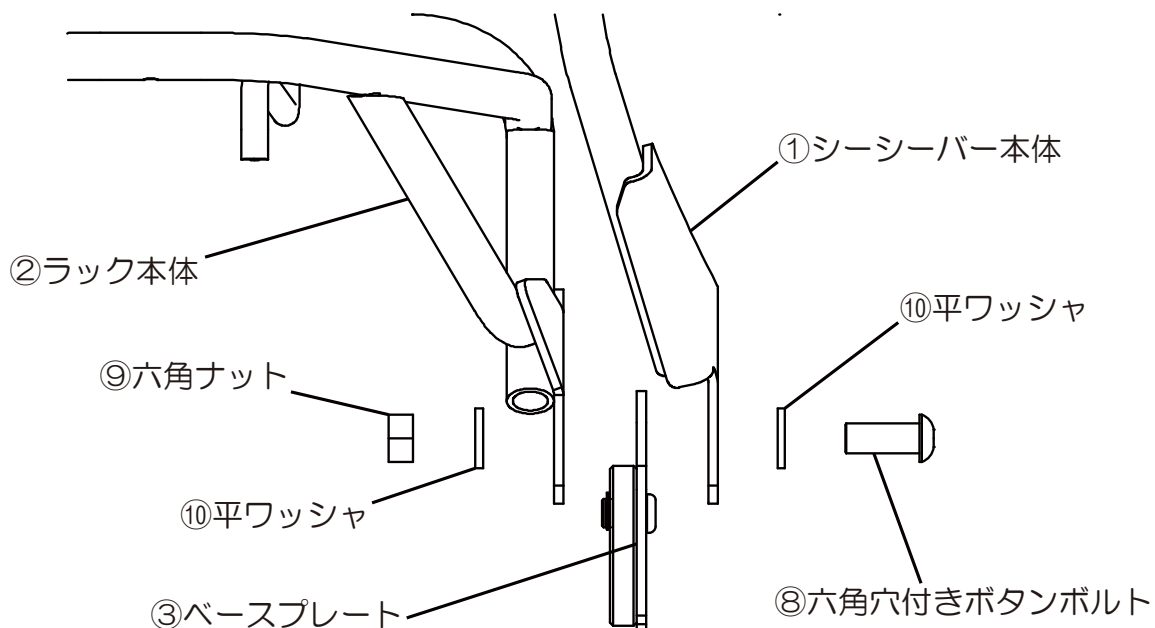
B：②ラックを単体で使用する場合 ※図はLOW ラックの右側組付けイメージです

- ・③ベースプレートは②ラック取付部の外側へ組み付けます
- ・④ロックプレートが内側にくる様にしてください
- ・左側も同様に組み付けを行います



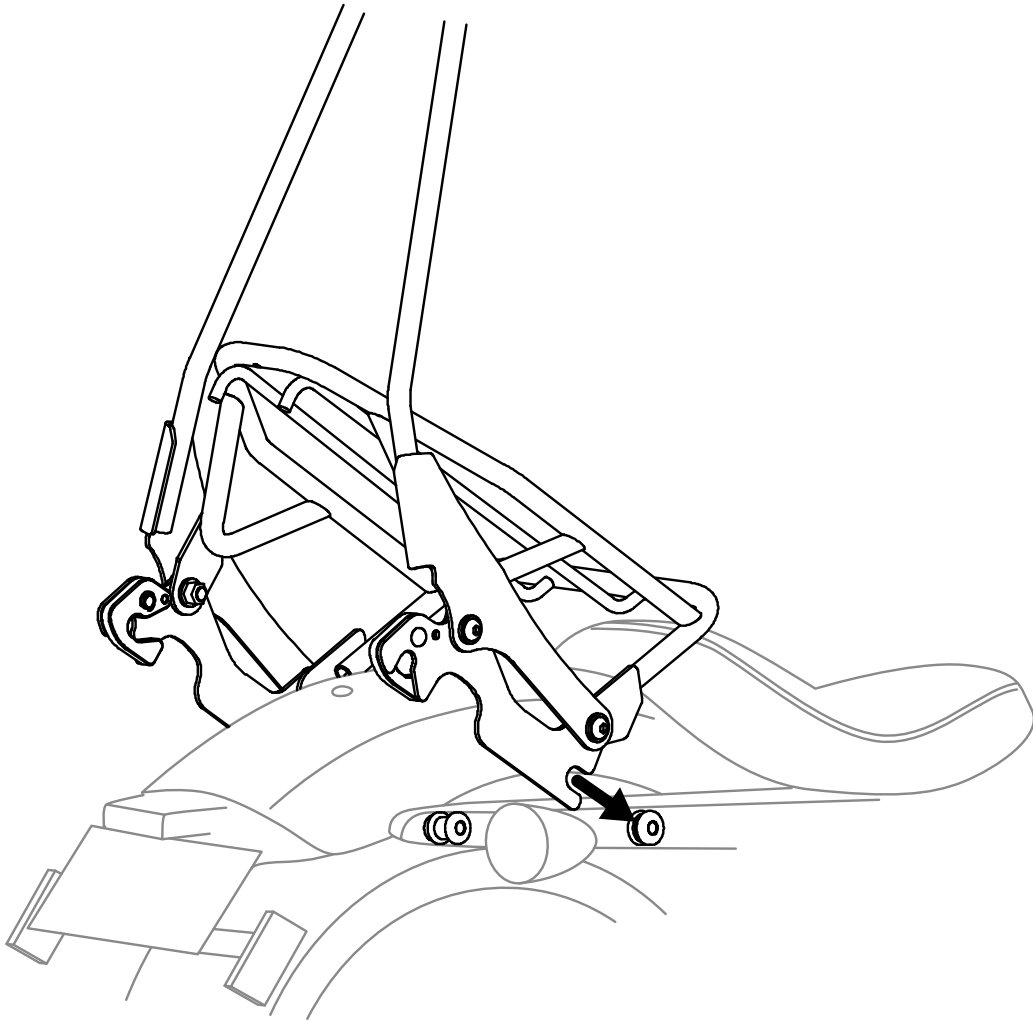
C：①シーシーバーと②ラックを同時装着する場合

- ・A および B を参考にして組み立てを行います

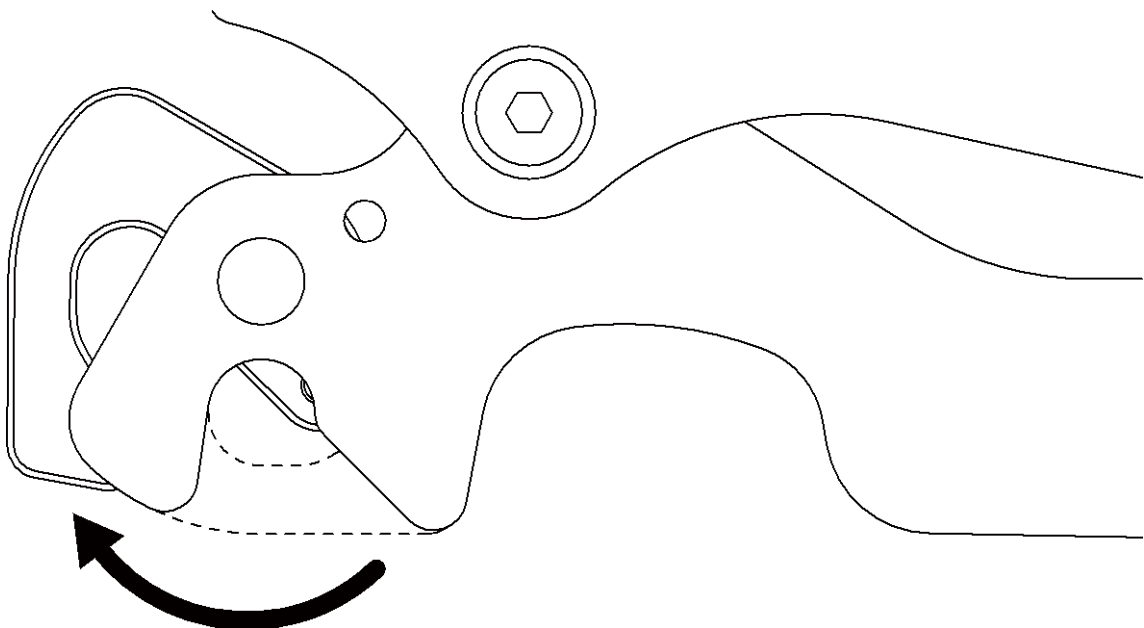


ユニットの取り付け

1. ③ベースプレートのフロント側を⑤プレートホルダーFへ差し込みます

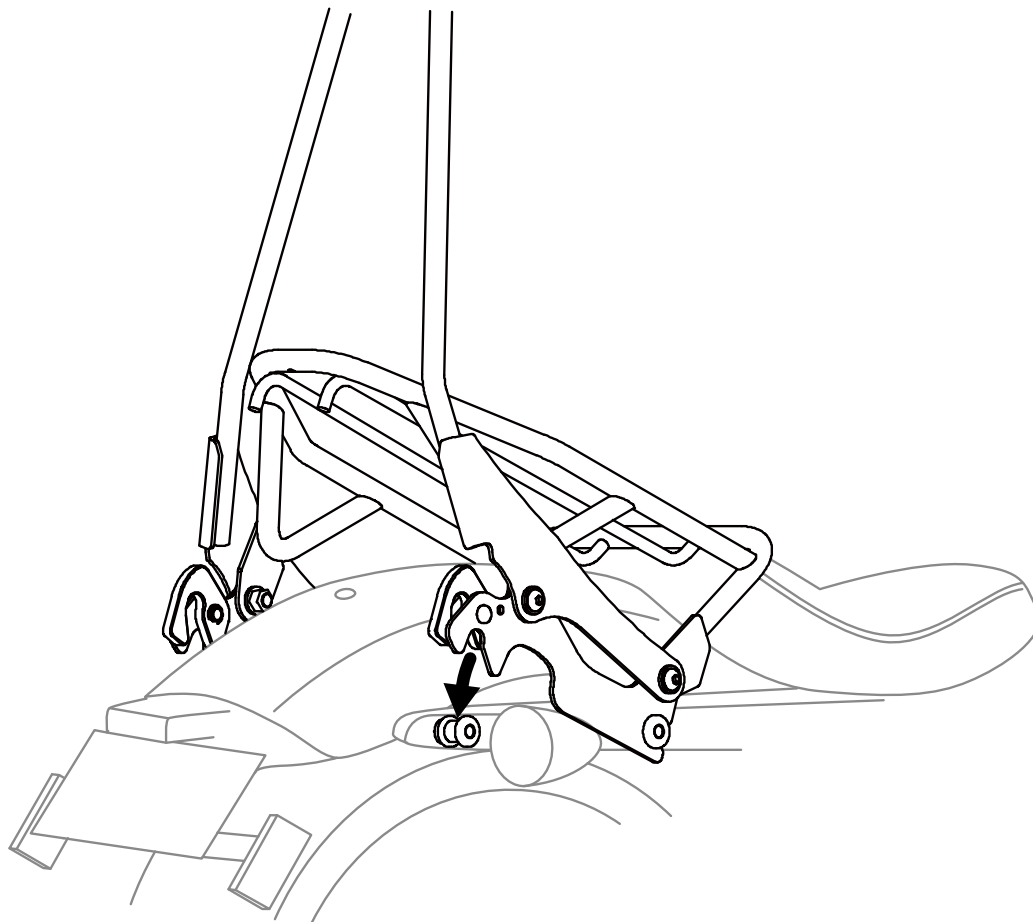


2. ④ロックプレートの位置を調整します



3. ③ベースプレートのリア側を⑥プレートホルダーRへ固定します

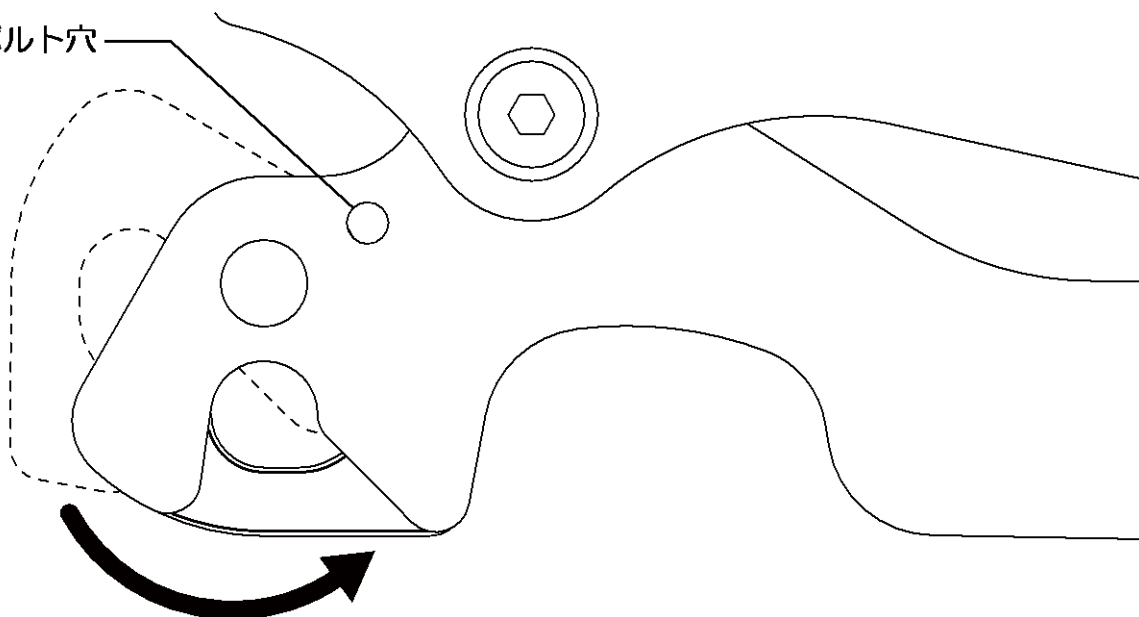
※フロント側の差し込みが不十分な場合③ベースプレートと⑥プレートホルダーRが干渉して固定位置まで下がらない場合がありますのでご注意ください



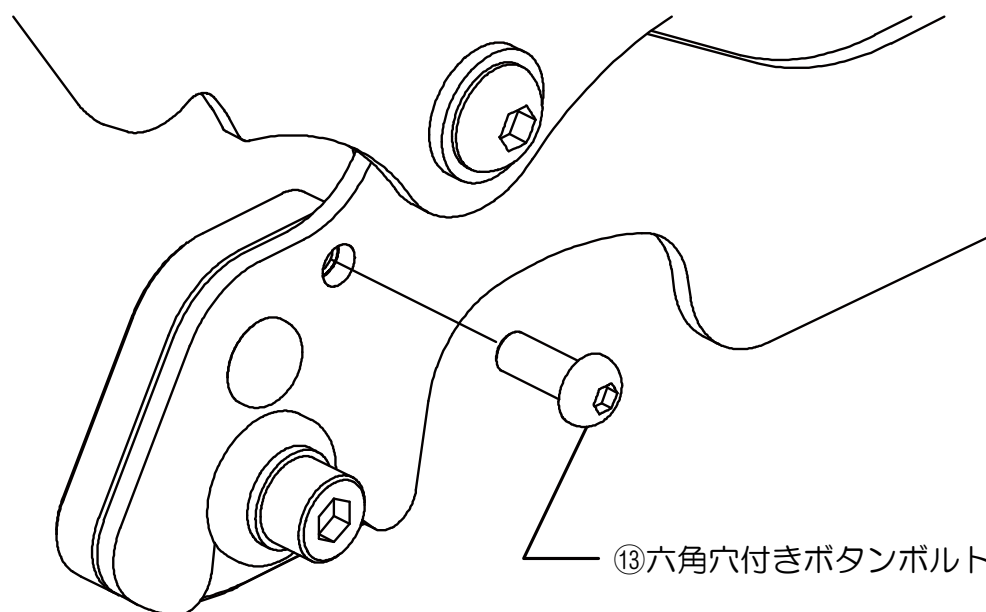
3. ④ロックプレートをロック位置まで回転させます

- ロック用ボルト穴を目印にして位置を合わせてください

ロック用ボルト穴



4. ロック用の⑬ボタンボルトを取り付けます



⑬六角穴付きボタンボルト

オプション品

商品名	品番	価格
サドルバッグサポートLINK 左右セット クロームメッキ	99957	¥14,000
サドルバッグサポートLINK 左右セット グロスブラック	99958	¥14,000
サドルバッグサポートLINK 車体左側用 クロームメッキ	99959	¥10,000
サドルバッグサポートLINK 車体右側用 クロームメッキ	99960	¥10,000
サドルバッグサポートLINK 車体左側用 グロスブラック	99961	¥10,000
サドルバッグサポートLINK 車体右側用 グロスブラック	99962	¥10,000

補修部品

商品名	品番	価格	備考
シーシーバー単品 クロームメッキ	16747	¥20,000	①x1 (99996、99998 付属品)
シーシーバー単品 グロスブラック	16748	¥20,000	①x1 (99997、99999 付属品)
ラック単品 LOW クロームメッキ	16749	¥22,000	②x1 (99996 付属品)
ラック単品 LOW グロスブラック	16750	¥22,000	②x1 (99997 付属品)
ラック単品 HIGH クロームメッキ	16751	¥22,000	②x1 (99998 付属品)
ラック単品 HIGH グロスブラック	16752	¥22,000	②x1 (99999 付属品)
車種別取付キット	16099	¥25,000	③x2、④x2、⑤x2、⑥x2、⑦x2、⑧x4、⑨x4、⑩x8、⑪x4、⑫x4、⑬x2、⑭x2
ベースプレートセット	99993	¥7,000	③x2、⑧x4、⑨x4、⑩x8
ロックプレートセット	99994	¥8,000	④x2、⑦x2、⑬x2、⑭x2
プレートホルダーセット	99995	¥10,000	⑤x2、⑥x2、⑪x4、⑫x4
補修ボルト	17764	¥1,600	⑪x4

東証JASDAQ上場 株式会社 **デイトナ** 〒437-0226 静岡県周智郡森町一宮 4805

URL: <https://www.daytona.co.jp>

©デイトナ商品についてのご質問、ご意見は「フリーダイヤルお客様相談窓口」0120-60-4955 まで