

# 取扱説明書

\*取り付けする前に必ずお読み頂き、内容をよく理解して正しくお使いください。

\*この取扱説明書は、いつでも取り出して読めるよう大切に保管してください。

\*この商品を第三者に譲渡する場合は、必ずこの取扱説明書も併せてお渡しください。

LED チューブライトキット	適応機種	商品NO.
	デイトナ BASIC ガレージ	95900

## ■ ご使用前に必ず、ご確認ください ■

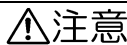
- ※ 取扱説明書内の注意事項を守らずに使用した事による事故や損害について、当社では一切の責任は負いません。
- ※ 商品の保証については保証書裏面の保証規定に沿って行ってまいります。保証内容をご理解のうえ、この取扱説明書と一緒に保管してください。

本書では正しい取り付け、取扱方法および点検整備に関する重要な事項を、次のシンボルマークで示しています。



**警告**

要件を満たさずに使用しますと、死亡または重傷に至る可能性が想定される場合を示してあります。



**注意**

要件を満たさずに使用しますと、傷害に至る可能性または物的損害の発生が想定される場合を示してあります。



実施

行為を強制したり指示する内容を告げるものです。



禁止

禁止の行為であることを告げるものです。



その他

その他の警告及び注意を告げるものです。



**警告**



禁止

- このLEDチューブライトの配線に加工は行わないでください。商品の不具合だけでなく、感電、漏電の恐れがあります。
- この商品はマグネット固定です。配線等を無理に引っ張るとLEDチューブライトが脱落、落下する恐れがあります。
- この商品は屋内専用です。ガレージ内での照明としてご使用ください。



**注意**



実施

- この商品は100V用です。
- LEDチューブライトの取り付けの際は高所での作業となります。脚立を安全に使用して事故の無いよう作業を行ってください。
- 商品使用中に不具合が発生した場合は直ちに使用を中止しご使用をお控えください。



その他

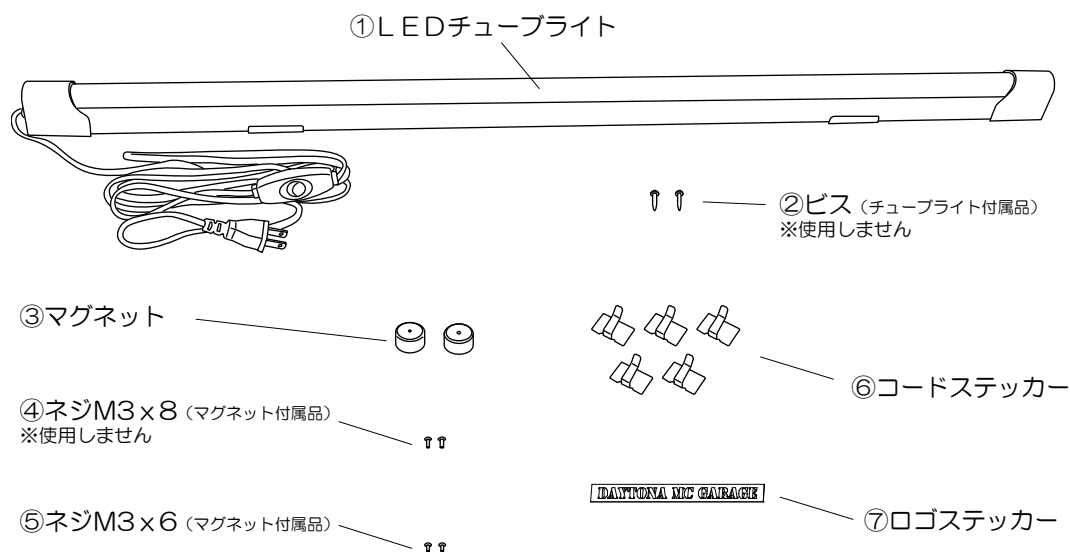
- この商品を使用するにあたり、取り付けた物の落下による破損、落下による身体への損傷やその他二次的損傷に関しましては保証致しかねますのであらかじめご了承ください。
- 商品に付属のマグネットは非常に強力です。取り付けの際は手を挟まないよう注意してください。
- この商品を取り付けた場合、ガレージ側の取り付け面や、その周辺に傷が付く可能性があります。あらかじめご了承ください。

## 本商品の特徴

- 電気工事のいらぬ電源プラグ差し込み式、スイッチ付きのLEDチューブライトキット。
- 面発光のLEDライト仕様、電源コード2m付き。
- 強力マグネット付属で、スチール製ガレージのあらゆる場所に設置が可能。

## 商品内容

NO	パーツ名	サイズ	数量	NO	パーツ名	サイズ	数量
①	LEDチューブライト	900mm	1	⑤	ネジM3×6 (マグネット付属品)	M3×6	2
②	ビス (チューブライト付属品) ※使用しません	4×16	2	⑥	コードステッカー		5
③	マグネット		2	⑦	ロゴステッカー		1
④	ネジM3×8 (マグネット付属品) ※使用しません	M3×8	2				

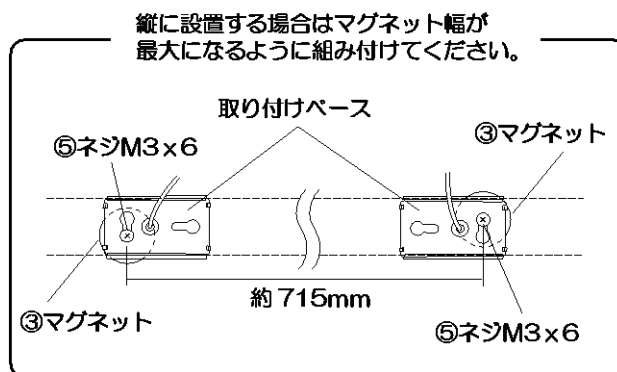
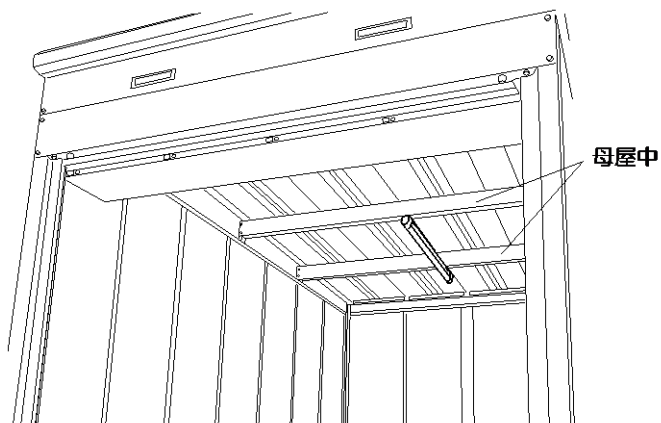


## 取付方法

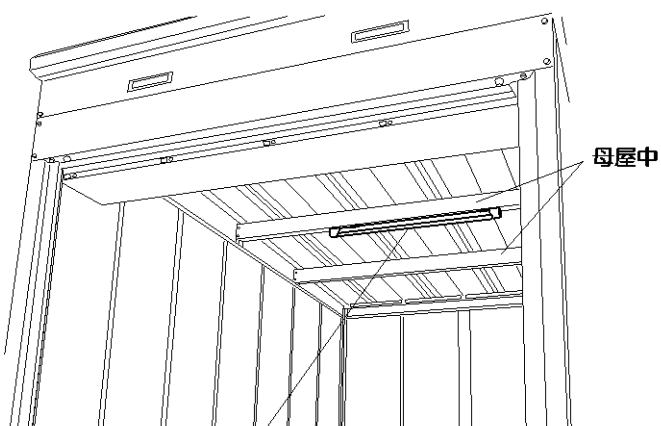
※取り付け時は必ずLEDチューブライト本体の説明書と併用して取り付けてください。

- ① LEDチューブライトの取り付けベースに③マグネットを⑤ネジM3×6にて取り付けます。
- ガレージのお好みの位置に①LEDチューブライトを③マグネットにて取り付けます。  
※非常に強力なマグネットを使用しているため、取り付けの際は手を挟まないようご注意ください。
- 必要に応じて⑥コードステッカーにて配線処理を行います。
- ①LEDチューブライトの電源プラグを差し込み、スイッチにてON/OFFを確認します。
- 各部を確認して作業は完了です。

■縦に設置する場合（母屋中に対して直角）

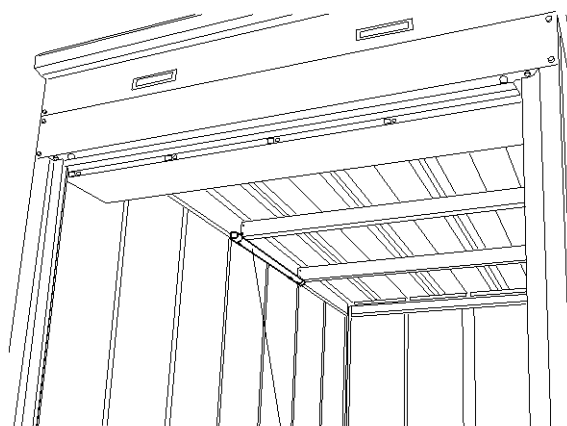


■縦に設置する場合（母屋中に対して平行）



①LEDチューブライト

■壁面に設置する場合



①LEDチューブライト

※大きいサイズの場合や明るさがもっと欲しい場合は、必要に応じて、2本、3本併用してください。

特許JASDAQ上場  
株式会社

**デイトナ**

〒437-0226 静岡県周智郡森町一宮 4805

URL: <http://www.daytona.co.jp>

©デイトナ商品についてのご質問、ご意見は「フリーダイヤルお客様相談窓口」0120-60-4955まで