

*取り付けする前に必ずお読み頂き、内容をよく理解して正しくお使いください。

*この取扱説明書は、いつでも取り出して読めるよう大切に保管してください。

*この商品を第三者に譲渡する場合は、必ずこの取扱説明書も併せてお渡しください。

<h1>コードリールキット</h1>	適応機種	商品NO.
	デイトナ BASIC ガレージ	98781

■ ご使用前に必ず、ご確認ください ■

- ※ 取扱説明書内の注意事項を守らずに使用した事による事故や損害について、当社では一切の責任は負いません。
- ※ 商品の保証については保証書裏面の保証規定に沿って行ってまいります。保証内容をご理解のうえ、この取扱説明書と一緒に保管してください。

本書では正しい取り付け、取扱方法および点検整備に関する重要な事項を、次のシンボルマークで示しています。

	警告	要件を満たさずに使用しますと、死亡または重傷に至る可能性が想定される場合を示してあります。
	注意	要件を満たさずに使用しますと、傷害に至る可能性または物的損害の発生が想定される場合を示してあります。

	実施	行為を強制したり指示する内容を告げるものです。		禁止	禁止の行為であることを告げるものです。
	その他	その他の警告及び注意を告げるものです。			

警告

	禁止	<ul style="list-style-type: none"> • このコードリールキットの配線に加工は行わないでください。商品の不具合だけでなく、感電、漏電の恐れがあります。 • 取り付けは確実に行ってください。無理に引っ張るとコードリールが脱落、落下する恐れがあります。 • この商品は屋内専用です。ガレージ外への取り付けは行わないでください。
--	----	--

注意

	実施	<ul style="list-style-type: none"> • この商品は 100V 用です。 • <u>ガレージ内にあらかじめ 100V 電源の引き込みが必要です。</u> • コードリールキットの取り付けの際は高所での作業となります。脚立を安全に使用して事故の無いよう作業を行ってください。 • 商品使用中に不具合が発生した場合は直ちに使用を中止しご使用をお控えください。
	その他	<ul style="list-style-type: none"> • <u>この商品を使用するにあたり、取り付け物の落下による破損、落下による身体への損傷やその他二次的損傷に関しましては保証致しかねますのであらかじめご了承ください。</u> • この商品を取り付けた場合、ガレージ側の取り付け面や、その周辺に傷が付く可能性があります。あらかじめご了承ください。

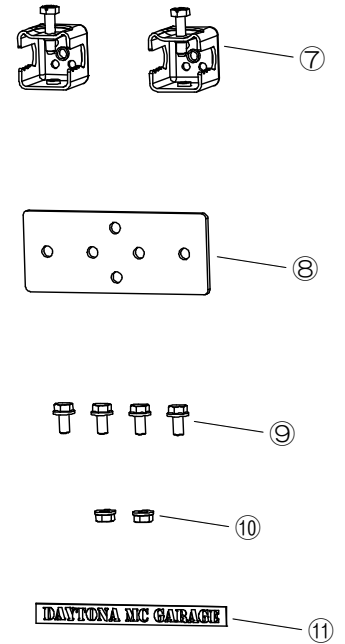
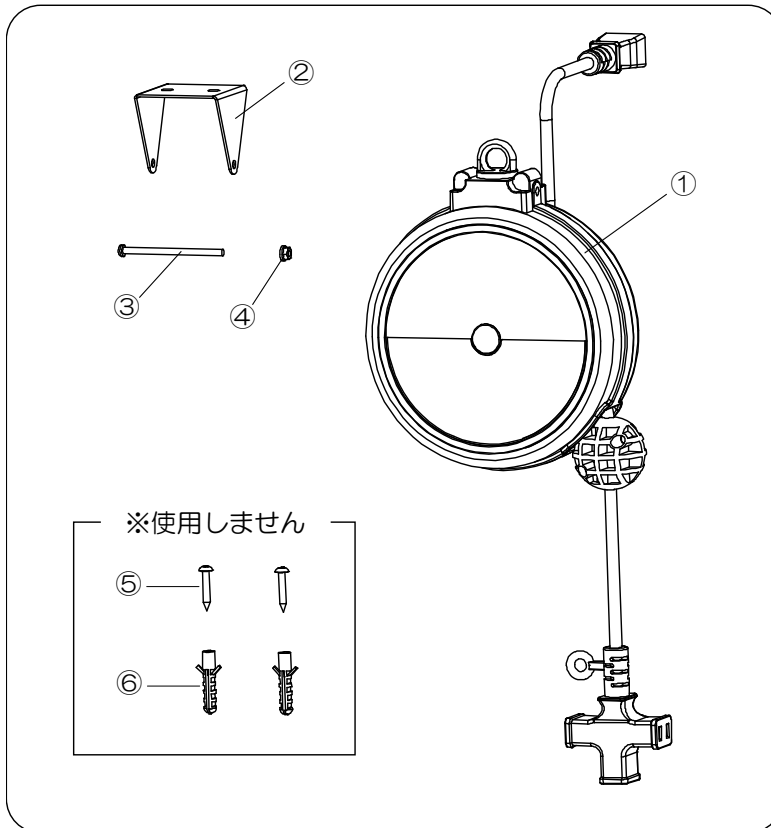
本商品の特徴

- 整備工場を彷彿とさせる全長 5m のコードリールキット。
- 不要な時は天井に収まるので足元がスッキリ。
- コードは 5m でガレージ内はもちろんシャッター前までコードを伸ばすことができます。
- 付属のブラケットでガレージに穴あけ加工せずに取り付けできます。
- 定格電圧 AC100V、定格電流 5A (全巻時) / 12A (全延時)
- コード長 5m (出力側) + 1m (入力側)、本体重量 1.3 kg
- コンセント数：3口 PSE 取得済み
- 芯線 1.25mm² × 2 芯、コード外径φ8

商品内容

NO	パーツ名	サイズ	数量	NO	パーツ名	サイズ	数量
①	オートリール本体	5m	1	⑦	吊り金具 (ボルト付属)	M6×25	2
②	コの字ブラケット (オートリール付属品)		1	⑧	ブラケット		1
③	固定ボルト (オートリール付属品)	M4×65	1	⑨	フランジ付六角ボルト	M6×15	4
④	固定ナット (オートリール付属品)	M4	1	⑩	フランジ付六角ナット	M6	2
⑤	ビス (オートリール付属品) ※使用しません	4×25	2	⑪	ロゴステッカー		1
⑥	樹脂プラグ (オートリール付属品) ※使用しません		2				

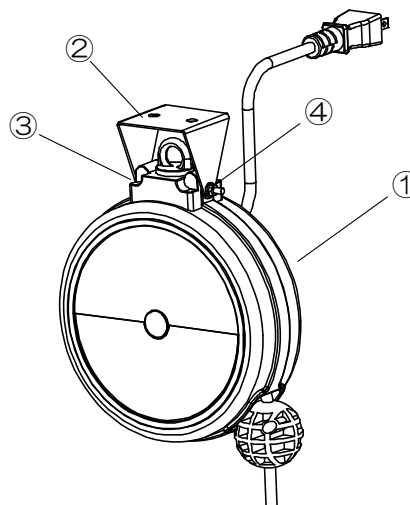
オートリール付属品



取付方法

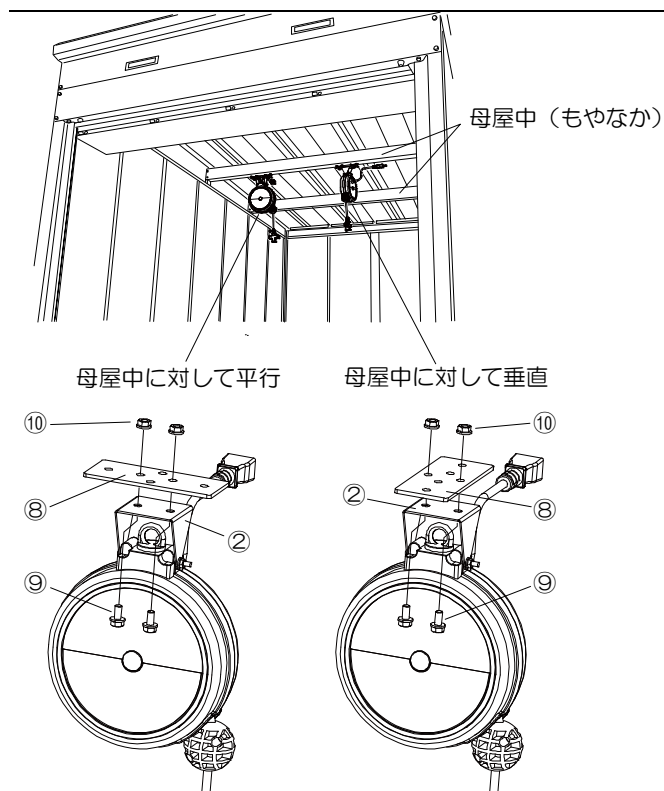
※取り付け時は必ずオートリールの説明書と併用して取り付けください。
 ※ガレージ内にあらかじめ 100V 電源の引き込みが必要です。

1. ①オートリール本体に②コの字ブラケットを③固定ボルトと④固定ナットにて組み付けます。

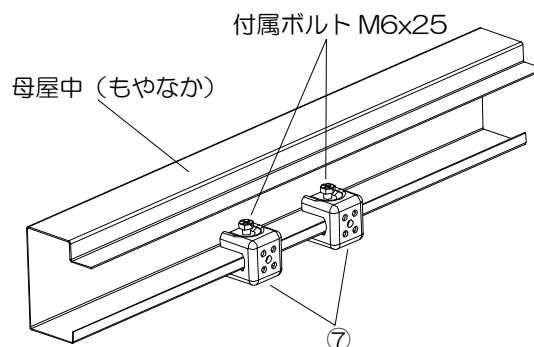


2. ガレージの母屋中に対し①オートリール本体の向き（平行か垂直か）を選びます。

②コの字ブラケットに⑧ブラケットの向きを合わせ、⑨フランジ付六角ボルトと⑩フランジ付六角ナットにて取り付けます。



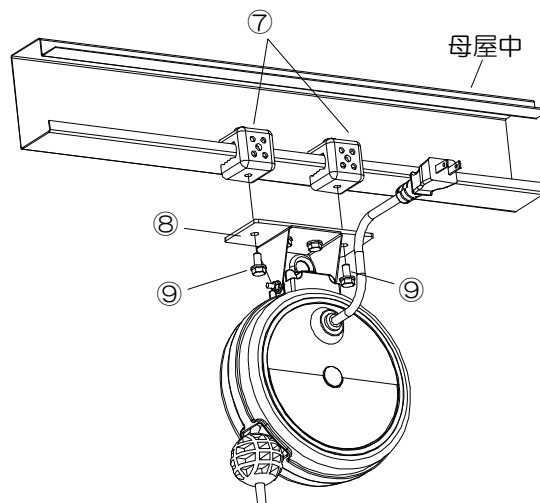
3. ガレージの母屋中に⑦吊り金具をセットし、付属ボルト M6x25 にて仮止めします。
 まだ位置を動かしますので手で軽く締めただけにします。



4. 作業 2. で組み付けた⑧ブラケットを⑦吊り金具に⑨フランジ付六角ボルトにて取り付けます。

※図は母屋中に対して平行の場合ですが、垂直の場合も同様の手順にて取り付けてください。

<母屋中に対して平行の場合>

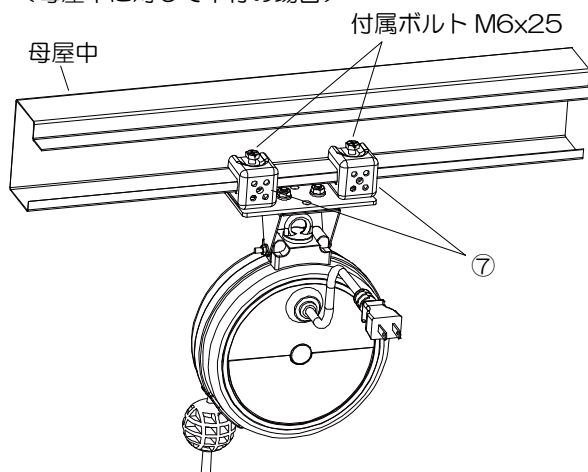


5. 全体の取り付けが終わったら、⑦吊り金具を左右に移動させ位置を調整します。
6. 位置が決まったところで⑦吊り金具の付属ボルト M6x25 を締め込み固定します。

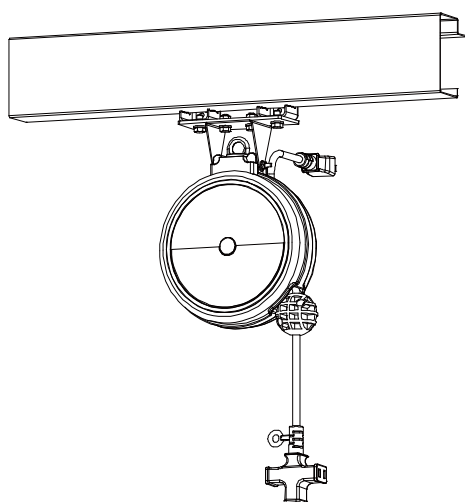
※工具で強く締め込みすぎると母屋中が変形してしまいますのでご注意ください。

7. ①オートリール本体のコードをコンセントに差し込み、電気の導通、①オートリール本体の巻き取り等を確認して作業は完了です。

<母屋中に対して平行の場合>



<母屋中に対して平行の場合>



<母屋中に対して垂直の場合>

