

# 取扱説明書

**DAYTONA**

R 17776 ①/④

\*取り付けする前に必ずお読み頂き、内容をよく理解して正しくお使いください。

\*この取扱説明書は、いつでも取り出して読めるよう大切に保管してください。

\*この商品を第三者に譲渡する場合は、必ずこの取扱説明書も併せてお渡しください。

プライバシータープ	適応機種	商品NO.
	1326/1330 用 1526/1530 用 1726/1730 用 2226/2230 用 2630 用	17776 17777 17778 17779 17780

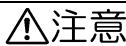
## ■ ご使用前に必ず、ご確認ください ■

- ※ 取扱説明書内の注意事項を守らずに使用した事による事故や損害について、当社では一切の責任は負いません。
- ※ 商品の保証については保証書裏面の保証規定に沿って行っております。保証内容をご理解のうえ、この取扱説明書と一緒に保管してください。

本書では正しい取り付け、取扱方法および点検整備に関する重要な事項を、次のシンボルマークで示しています。

**警告**

要件を満たさずに使用しますと、死亡または重傷に至る可能性が想定される場合を示してあります。

**注意**

要件を満たさずに使用しますと、傷害に至る可能性または物的損害の発生が想定される場合を示してあります。



実施

行為を強制したり指示する内容を告げるものです。



禁止

禁止の行為であることを告げるものです。



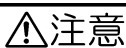
その他

その他の警告及び注意を告げるものです。

**警告**

禁止

- この商品は防水性はありません。雨天時、強風時に使用しないでください。商品の破損及びガレージの損傷の恐れがあります。
- この商品を装着したままにしないでください。商品の劣化が早まります。使用後は必ず取り外し畳んで保管してください。
- この商品に加工は行わないでください。商品の破損だけではなく、重大な事故につながる恐れがあります。

**注意**

実施

- この商品は単品では装着できません。装着に当たっては別売「シャッターアウターブラケット」をお買い求めの上、そのブラケットの穴に付属のカラビナにて取り付けてください。
- この商品は布製です。使用頻度によりますが紫外線等により経年劣化します。あらかじめご了承ください。
- ガレージの設置場所の条件によってはアレンジできない場合があります。ご自宅の設置状況によりご判断ください。

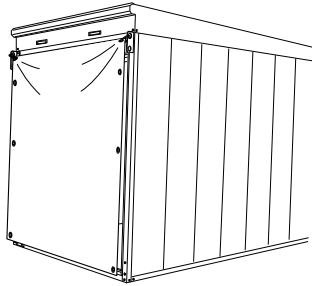


その他

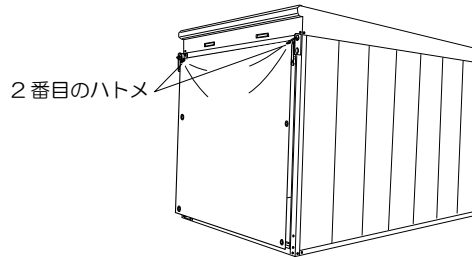
- 万が一、タープ本体が濡れてしまった場合は十分に乾かしてから保管してください。カビ、変色等が発生する恐れがあります。当社ではカビ、変色等に関する保証は致しかねますのであらかじめご了承ください。
- この商品を使用するにあたり、強風による商品の破損、周辺のその他二次的損傷に関しましては一切保証致しかねますのであらかじめご了承ください。
- この商品の脱着は高所での作業となります。脚立等を使用して安全に脱着作業を行ってください。
- この商品を取り付けた場合、「シャッターアウターブラケット」や、付属のカラビナに傷が付く可能性があります。あらかじめご了承ください。
- 付属のロープを使って斜めに張ったり、市販のタープ用ポールを使う場合は、設置場所の状況に応じて別途ペグやブロック等が必要になります。
- 使用途中で雨や強風になった場合は速やかに取り外しご使用を控えてください。

**本商品の特徴**

図は 1730H の使用例です。  
 ガレージ設置場所の条件によってはアレンジできない場合もあります。あらかじめご了承ください。  
 ロープを使用する際は設置場所の状況により、別途ペグやブロック等が必要になります。

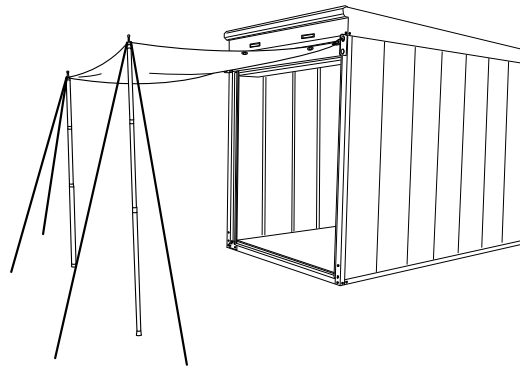
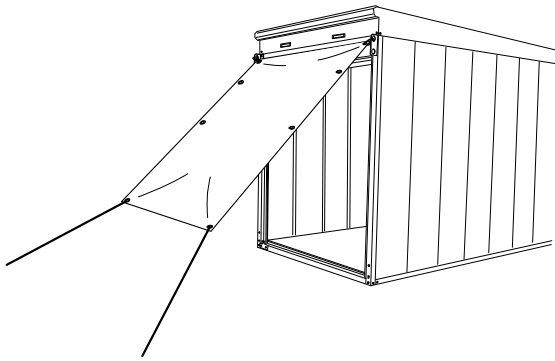


※ロールアップガレージの場合（1730L の図）



真下に垂らして通りからの視線を遮る目隠しとして。  
 別売シャッターアウターブラケットの上の穴に  
 取り付けられた時にちょうど良い長さに設計してあります。

ロールアップガレージで真下に垂らして使用する場合は  
 上から 2 番目のハトメにカラビナを付けて使用してください。  
 また、上から 3 番目のハトメ（中央）を使用すればハーフ  
 サイズの目隠しとして使用できます。

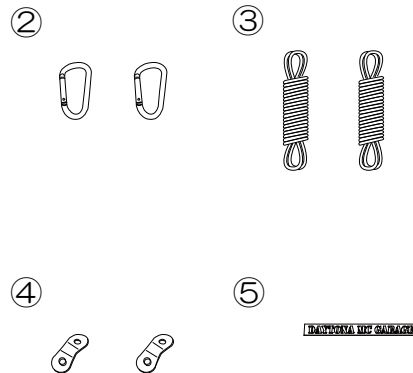
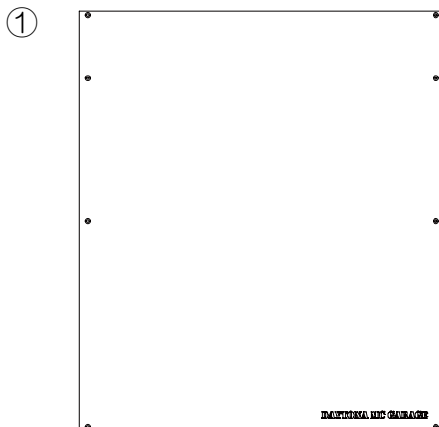


斜めに張って、日除け & 目隠しとして使用できます。  
 ※別途ペグやブロック等が必要になります。

市販のタープ用ポールや補修用ロープ（19925）を使う  
 ことで屋根代わりの日除けとして使用できます。  
 ※別途タープ用ポール、補修用ロープ（19925）、ペグや  
 ブロック等が必要になります。

**商品内容**

NO	パーツ名	サイズ(mm)	数量	NO	パーツ名	サイズ(mm)	数量
①	タープ		1	④	ロープ金具		2
②	カラビナ		2	⑤	ロゴステッカー		1
③	ロープ	3m	2				

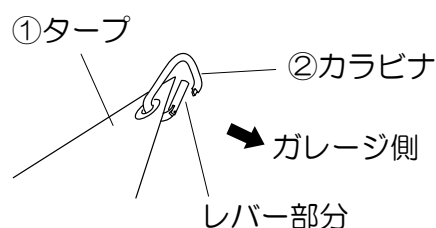
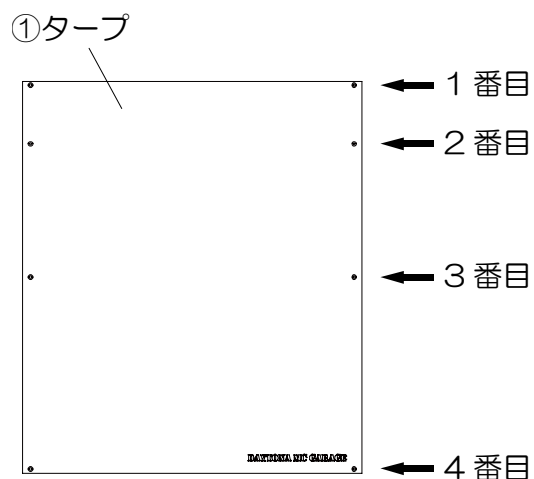


**取付方法**

1. ①タープを広げ使用用途に応じたハトメ部分に②カラビナをセットします。

※ロープのガレージで真下に垂らして使用する場合は2番目、半分に折りたたくでハーフカーテン的に使用したい場合は3番目、それ以外は1番目に②カラビナをセットしてください。

※この時②カラビナのレバー部分をガレージ側に向けるとシャッターアウターブラケットに取り付けやすくなります。



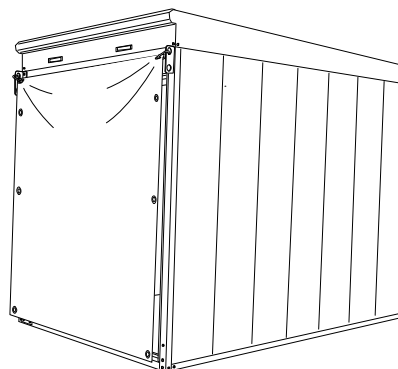
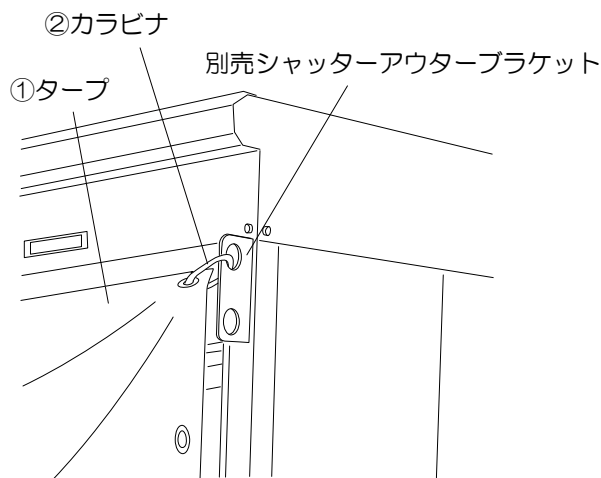
2. ②カラビナを取り付けた①タープを、別売シャッターアウターブラケットに取り付けます。

※この時、真下に垂らして使用する場合はシャッターアウターブラケットの上の穴に取り付けてください。

斜めに張る場合や市販のタープ用ポールを使用する場合は上下どちらの穴に取り付けても構いません。

真下に垂らして使用する場合はこれで作業は完了です。  
使用後は必ず取り外して保管してください。

また、使用途中で雨や強風になった場合は速やかに取り外しご使用を控えてください。



3. 斜め張りで使用する場合は、4番目のハトメに③ロープを取り付け、④ロープ用金具を使用し、適度な位置に引っ張ってください。

③ロープの先は設置場所の状況に応じて別途ペグやブロック等をご用意ください。

斜め張りで使用する場合はこれで作業完了です。  
使用後は必ず取り外して保管してください。

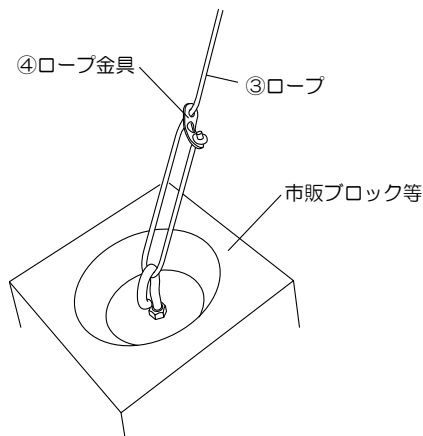
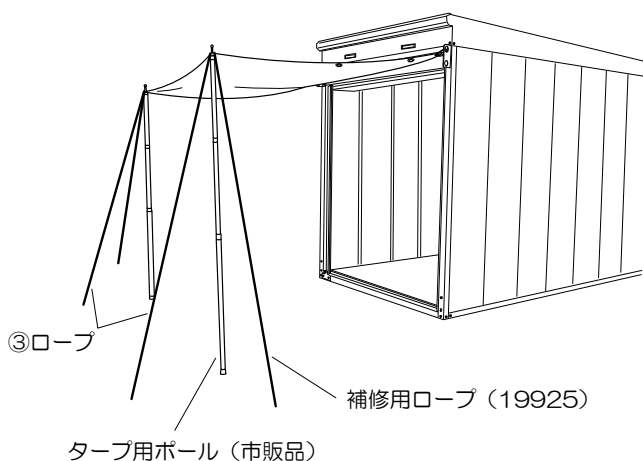
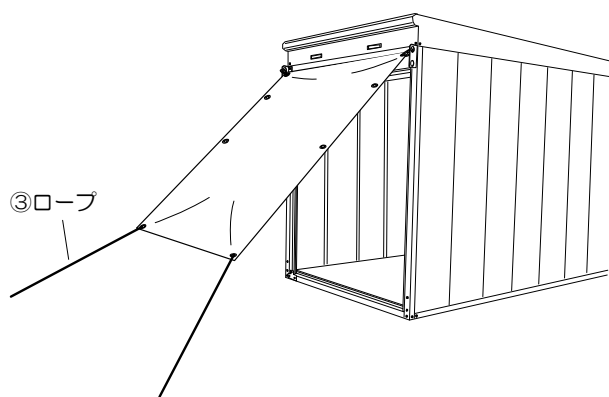
また、使用中で雨や強風になった場合は速やかに取り外しご使用を控えてください

4. タープ用ポール（市販品）を使用する場合はタープ用ポールが安定するように補修用ロープセット（19925）を別途用意し使用してください。

③ロープの先は設置場所の状況に応じて別途ペグやブロック等をご用意ください。

タープ用ポール（市販品）を使用する場合はこれで作業は完了です。  
使用後は必ず取り外して保管してください。

また、使用中で雨や強風になった場合は速やかに取り外しご使用を控えてください



■補修用ロープセット (19925) ¥880 (税込)

株式会社

DAYTONA

〒437-0226 静岡県周智郡森町一宮 4805

URL: <http://www.daytona.co.jp>

©デイトナ商品についてのご質問、ご意見は「フリーダイヤルお客様相談窓口」0120-60-4955 まで