

# 取扱説明書

**DAYTONA**

R19245①/④

\*取り付けする前に必ずお読み頂き、内容をよく理解して正しくお使いください。

\*この取扱説明書は、いつでも取り出して読めるよう大切に保管してください。

\*この商品もしくはこの商品を取り付けた車両を第三者に譲渡する場合は、必ずこの取扱説明書も併せてお渡しください。

ドライブレコーダー用 汎用ステーシリーズ	適応車種	商品NO.
	汎用	19245/19247 19249/19252 19254




## ■ ご使用前に必ずご確認ください ■

※取扱説明書内の注意事項を守らずに使用した事による事故や損害について、当社では一切の責任は負いません。


※商品の保証については保証書裏面の保証規定に沿って行なっております。保証内容をご理解のうえ、この取扱説明書と一緒に保管してください。

本書では正しい取り付け、取扱方法および点検整備に関する重要な事項を、次のシンボルマークで示しています。


<b>警告</b>	要件を満たさずに使用しますと、死亡または重傷に至る可能性が想定される場合を示してあります。
<b>注意</b>	要件を満たさずに使用しますと、傷害に至る可能性または物的損害の発生が想定される場合を示してあります。


	行為を強制したり指示する内容を告げるものです。		禁止の行為であることを告げるものです。
	その他の警告及び注意を告げるものです。		

### 警告

	<ul style="list-style-type: none"> <li>本商品および装着品が車両各部や他部品に接触する取り付けは不可。</li> <li>本商品を取り付けたことにより、運転操作に支障をきたす、または走行が妨げられる恐れがある場所への取り付けは不可。</li> </ul>
---	--

### 注意

	<ul style="list-style-type: none"> <li>本商品はドライブレコーダー（MIO M760D/MIO M777D）を取り付けるために設計されています。適合以外の商品、または社外パーツの取り付けはしないでください。</li> <li>パッケージや商品の端面、バリなどで予期せぬ怪我や事後が発生する場合があります。取り扱い時は保護手袋を使用するなど怪我には十分にご注意ください。</li> <li>本商品を開梱の際は、構成部品や外観の不備、異常がないことを必ずご確認ください。万一お気付きの点がございましたら、ご使用前にお買い求めの販売店へ速やかにご相談ください。</li> <li>本商品の車両への取り付けやカメラ装着は全て使用者本人の責任において行なってください。</li> <li>本商品で装着した物の脱落や破損、故障などにつきましては一切の責任を負いかねます。あらかじめご了承ください。</li> <li>作業に入る前に必ず周囲の安全を確保し、車両を安定させたくうで作業を行なってください。</li> <li>走行中にネジ部など緩むことが無いように、各車両メーカー発行の純正サービスマニュアル、または本取扱説明書で指示されたトルクで確実に締め付けを行なってください。</li> <li>取り付け後約100km 走行しましたら、各部を必ず点検してください。その後は約500km 毎に必ず点検を行ない、各部に異常がないか確認してください。</li> <li>走行中に異常が発生した場合は、直ちに車両を安全な場所に停車させ、異常箇所を必ず点検してください。異常があった場合は商品の使用または車両の走行を中止し、認証工場や販売店へ必ずご祖横断してください。</li> </ul>
---	---

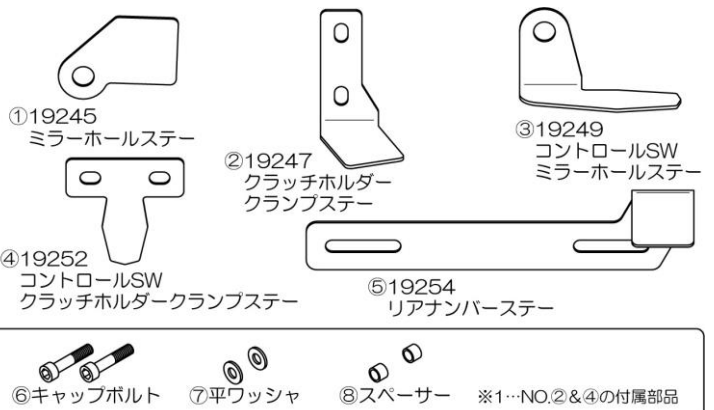
	<ul style="list-style-type: none"> <li>本商品は純正車両をベースに設計されております。社外パーツなどに交換されている車両は取り付けができない場合がございます。</li> <li>本商品は予告無しに価格や仕様を変更する場合がございます。また文中にご紹介した商品についても同様です。あらかじめご了承ください。</li> </ul>
---	--

### 本商品の特徵

- MIO M760D/MIO M777D を簡単に取り付けするための汎用ステーシリーズ

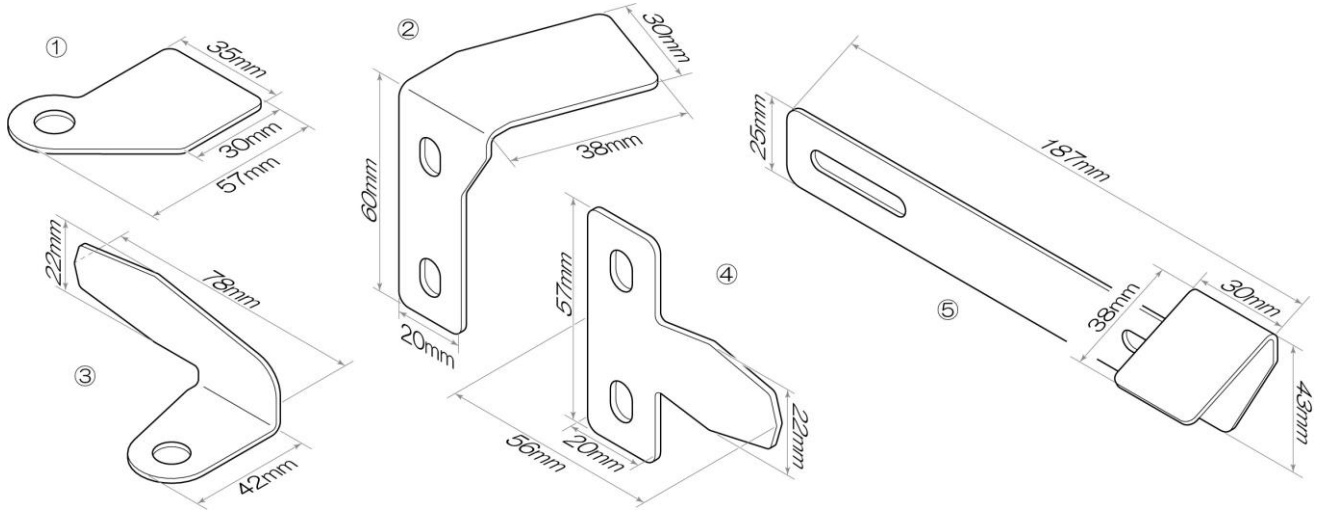
### 商品内容

NO	パーツ名	対応品番	数量
①	ミラーホールステー	品番 19245	1
②	クラッチホルダークランプステー	品番 19247	1
③	コントロール SW ミラーホールステー	品番 19249	1
④	コントロール SW クラッチホルダークランプステー	品番 19252	1
⑤	リアナンバーステー	品番 19254	1
⑥	キャップボルト (※1)	M6×35	2
⑦	平ワッシャ (※1)	M6	2
⑧	スペーサー (※1)	Φ6.5×Φ10 XL10	2



※NO.⑥～⑧の部品は品番 19247/19252 の付属部品。

## ステータ

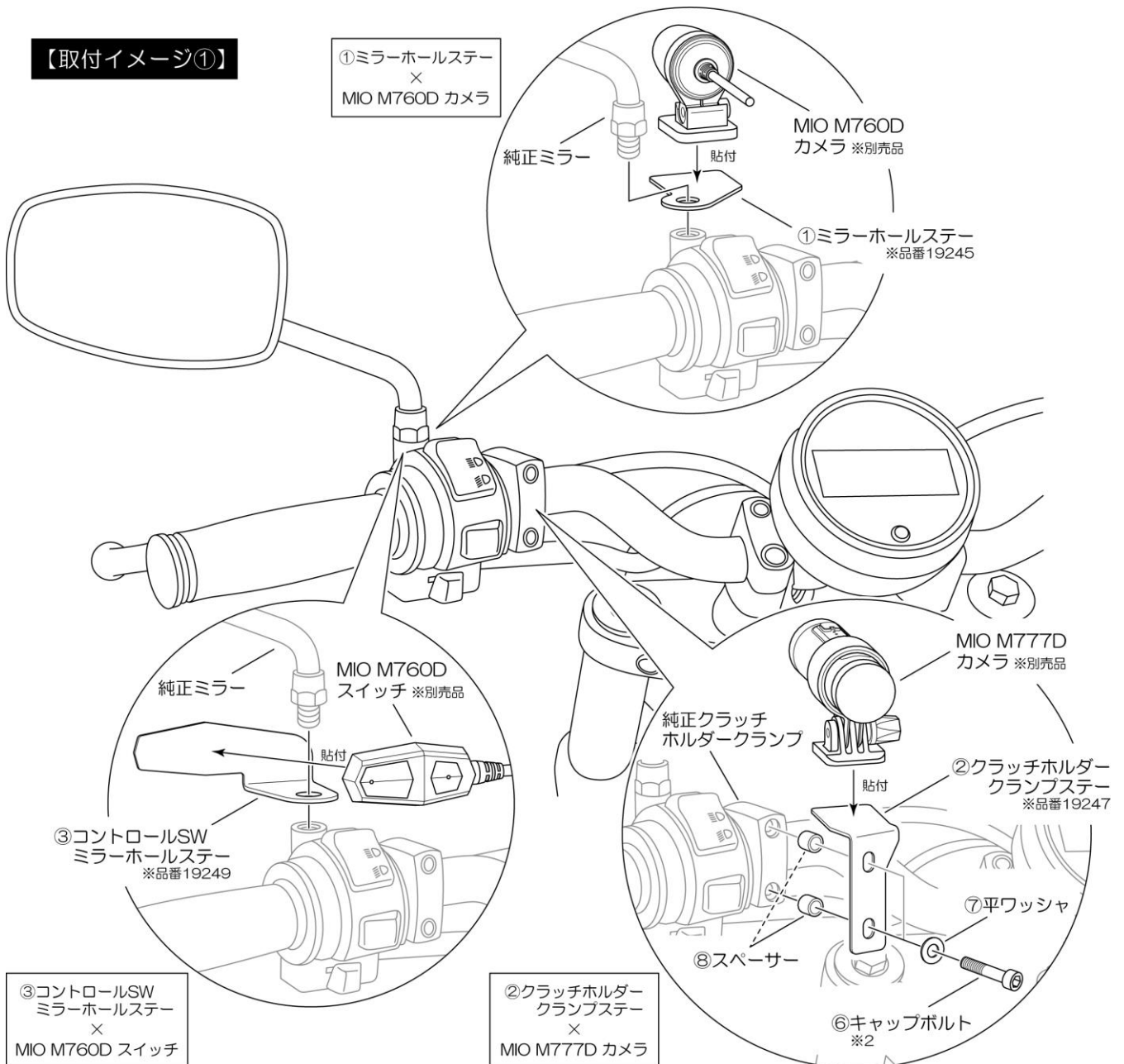


## 取付方法

## O1. スターの取り付け（※ステーシリーズ共通の記載）

- イラストを参考に各ステーに最適な取り付け場所へ、スターの取り付けを行なってください。  
※イラストは参考例になります。車両やご使用のカメラに合わせてお使いください。

## 【取付イメージ①】



【取付イメージ②】

④コントロールSWクラッチ  
ホルダークランプステー  
×  
MIO M760D スイッチ

純正クラッチ  
ホルダークランプ

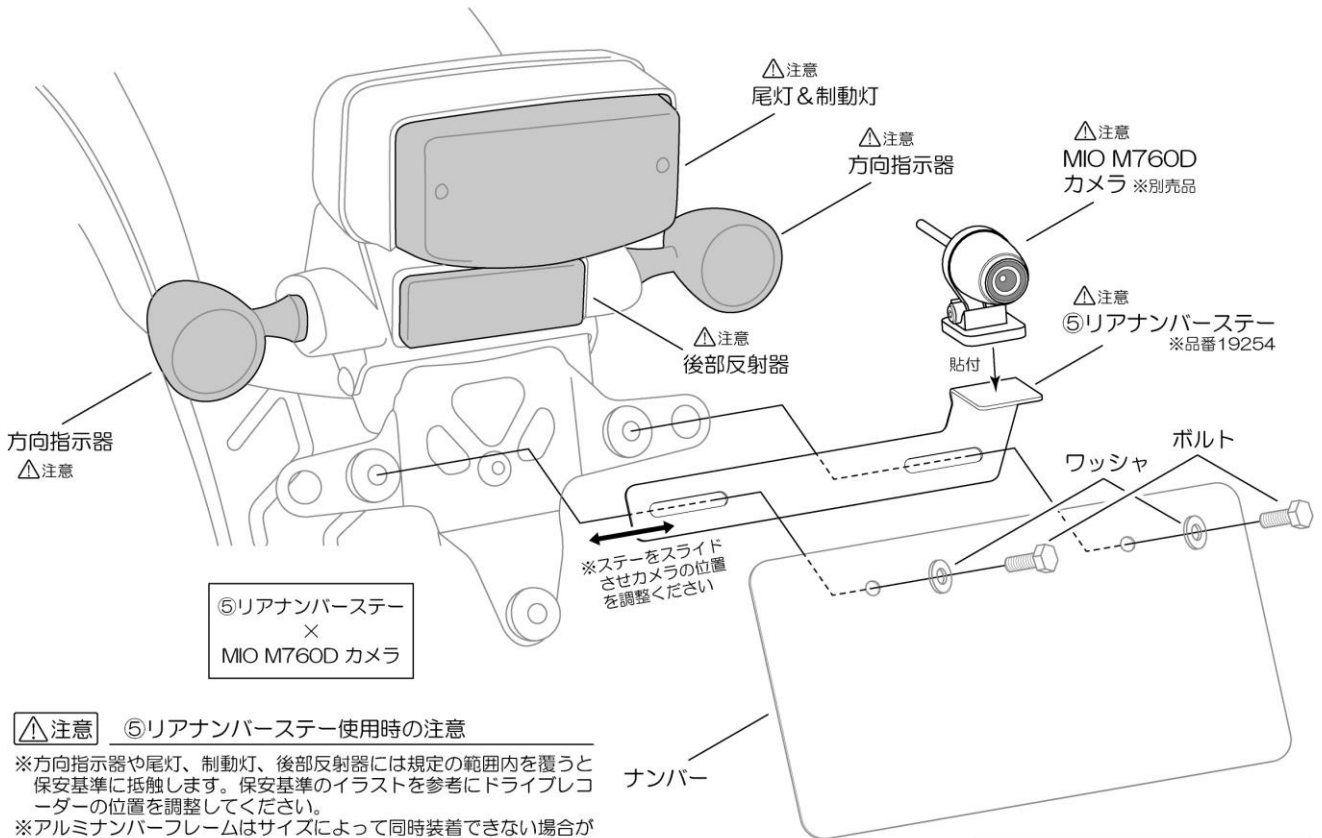
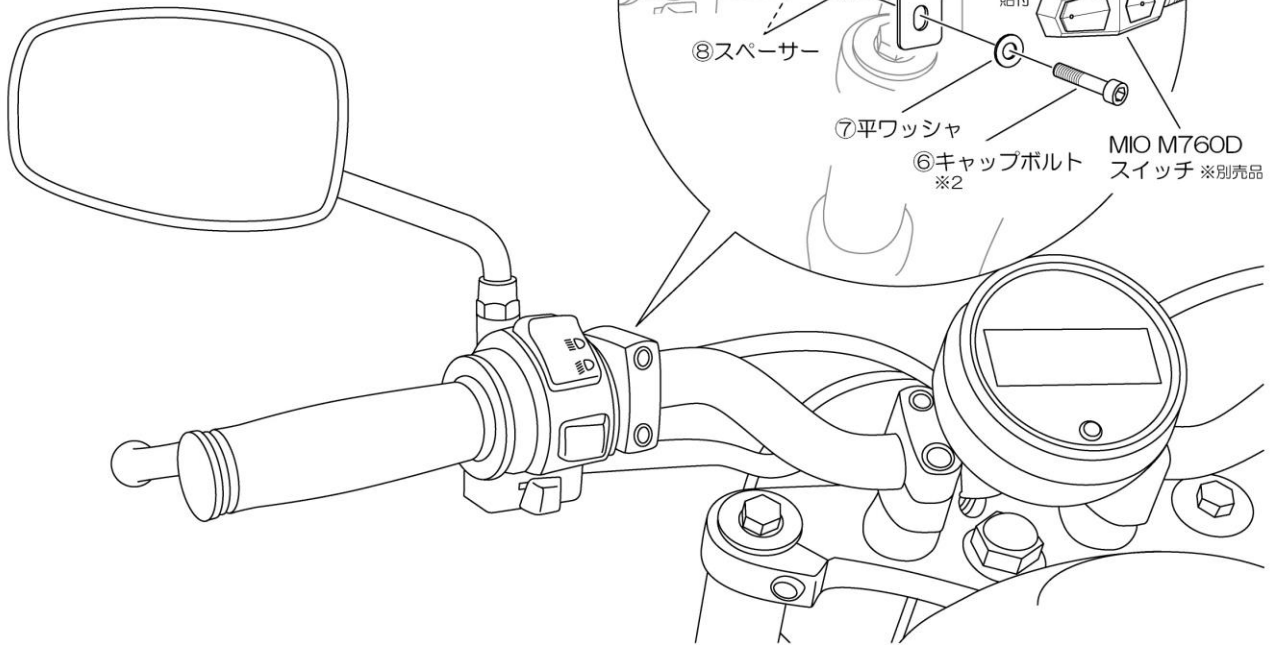
④コントロールSW  
ブレーキ&クラッチ  
ホルダークランプ用ステー  
※品番19252

⑧スペーサー

⑦平ワッシャ

⑥キャップボルト  
※2

MIO M760D  
スイッチ ※別売品



△注意  
尾灯&制動灯

△注意  
方向指示器

△注意  
MIO M760D  
カメラ ※別売品

△注意  
後部反射器

△注意  
⑤リアナンバーステー  
※品番19254

方向指示器  
△注意

⑤リアナンバーステー  
×  
MIO M760D カメラ

※ステーをスライド  
させカメラの位置  
を調整ください

ナンバー

△注意 ⑤リアナンバーステー使用時の注意

- ※方向指示器や尾灯、制動灯、後部反射器には規定の範囲内を覆うと保安基準に抵触します。保安基準のイラストを参考にドライブレコーダーの位置を調整してください。
- ※アルミナンバーフレームはサイズによって同時装着できない場合がございます。
- ※フェンダーレスKITなどテール周りをカスタムした車両や一部の純正車両にはカメラが車両やパーツなどに接触し、同時装着できない場合がございます。

※2…純正ボルトのネジ長さが  
22mm以上ある場合は  
取り付け不可

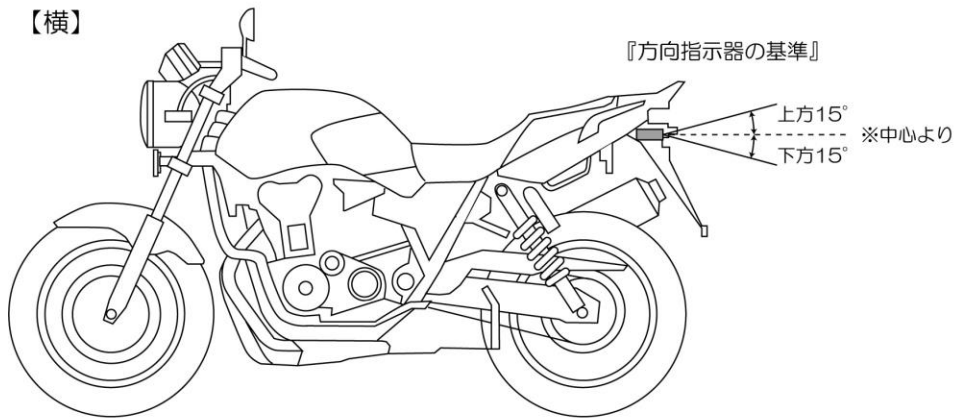
## 02. 保安基準の確認 (リアに取り付け時)

- リアにドライブレコーダーを取り付ける際は下の保安基準イラストを参考に方向指示器や尾灯、制動灯、後部反射器の規定範囲を覆わないように取り付けを行ってください。

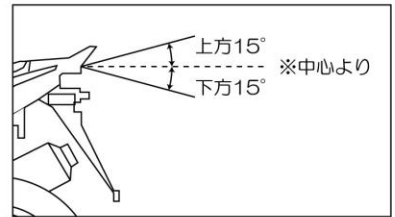
## 【保安基準 方向指示器/尾灯/制動灯/後部反射器の規定イラスト】

- ※イラストの範囲内をドライブレコーダーで覆うと保安基準に抵触します。範囲内に入らないように位置を調整してください。また調整できない場合はご使用を中止してください。

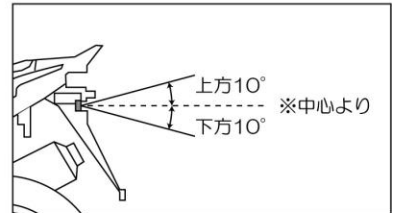
## 【横】



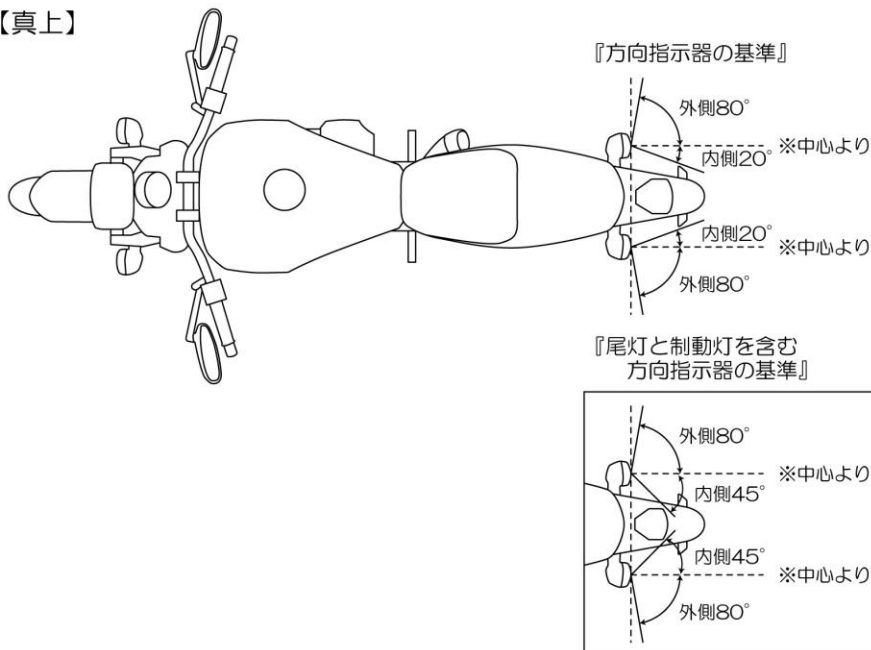
## 『尾灯と制動灯の基準』



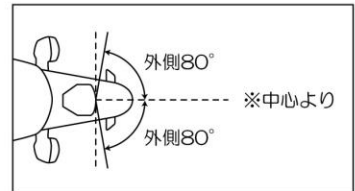
## 『後部反射器の基準』



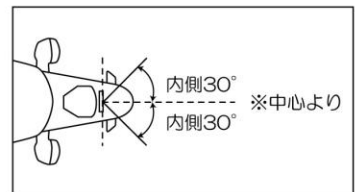
## 【真上】



## 『尾灯と制動灯の基準』



## 『後部反射器の基準』



## 03. 点検作業

- ハンドルを左右にきって接触する部分がないか、ケーブル類などが挟まれたり無理に引っ張られていないか、運転操作に影響がないか確認してください。
- 各部を点検し、異常がなければ作業は終了です。

東証JASDAQ上場

株式会社 **デイトナ** 〒437-0226 静岡県周智郡森町一宮 4805URL: <https://www.daytona.co.jp>

©デイトナ商品についてのご質問、ご意見は「フリーダイヤルお客様相談窓口」0120-60-4955 まで

転載  
禁止本取扱説明書の内容の一部、  
または全ての無断転載を禁止