

- *取付ける前に必ずお読み頂き、内容をよく理解して正しくお使い下さい。
- *この取扱説明書は、いつでも取出して読めるよう大切に保管して下さい。
- *この商品もしくはこの商品を取付けた車輛を第三者に譲渡する場合は、必ずこの取扱説明書を併せてお渡し下さい。

GIVI E75 バックレスト	適応商品	商品 NO.
	E42 専用	47599

この度はデイトナ「Givi バックレスト」を、お買い上げ頂きまして誠にありがとうございます。
ご使用前には必ずこの取扱説明書をよくお読み下さい。また、取付け前に必ず商品の内容をお確かめ下さい。
なお、万一お気付きの点がございましたら、お買い求めの販売店にご相談下さい。

» 組み付けおよび商品内容は英語の取説をご参照下さい «

(この取説は英語の取説を補完するものです。)

- ・ 組み付け作業には専門知識と技術が必要です (電動刃物による穴あけ加工など)。信頼できる販売店にご依頼下さい。

おことわり

- ・ この商品は樹脂成形の性格上、精密な寸法精度で製造されておりません。
そのため R 形状がトップシェルに完全にはフィットしない場合がありますが、ボルトを締め込むことにより実用上問題のないレベルまでフィットします。予めご了承下さい。
- ・ 型紙はコピーの性格上、若干の寸法誤差を伴います。穴あけ前に必ず商品を型紙にあてがって寸法をご確認下さい。
- ・ ケースは別売りとなっております。詳細は総合カタログをご参照下さい。

⚠ 注意

- ・ 定期点検を怠ると重大な事故やトラブルの原因となります。必ず実施して下さい。
- ・ この商品をつかんでメインスタンド掛けや車体の取回しをしないで下さい。破損や変形の可能性があります。
- ・ 適応商品以外のケースとは組合わせないで下さい。

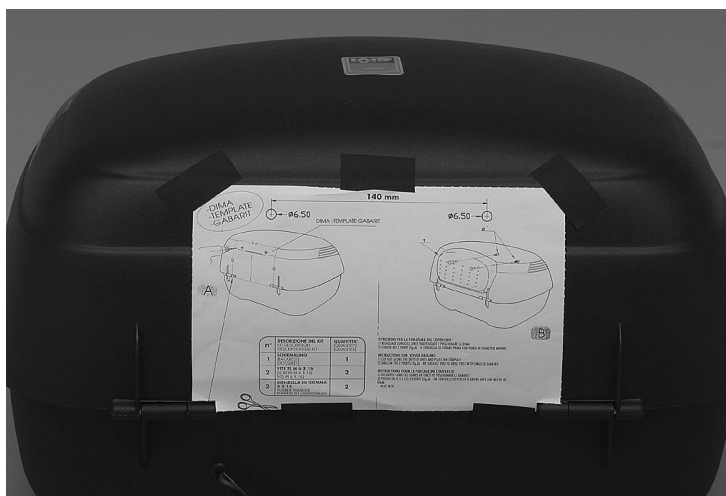
● 塗装に関する注意事項

- * 基本的に、塗装やメッキ等の表面処理に関するクレームは受け付けておりません。予めご了承下さい。

● 内装袋の廃棄に関する注意事項

- * 内装の袋は焼却してもダイオキシンの発生がないポリエチレンを使用していますが、廃棄する際は必ず地域の条例に従って処分するようお願い致します。

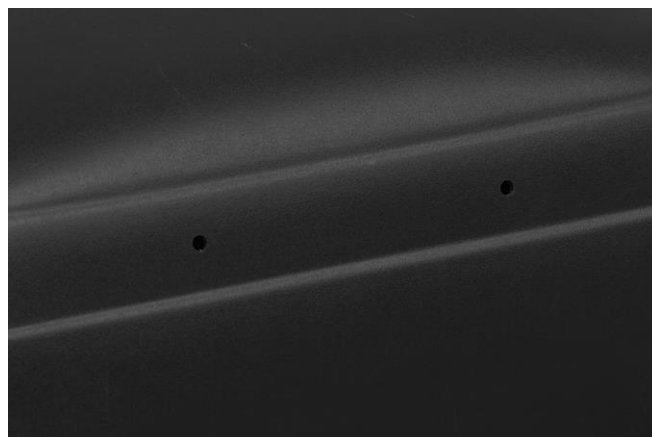
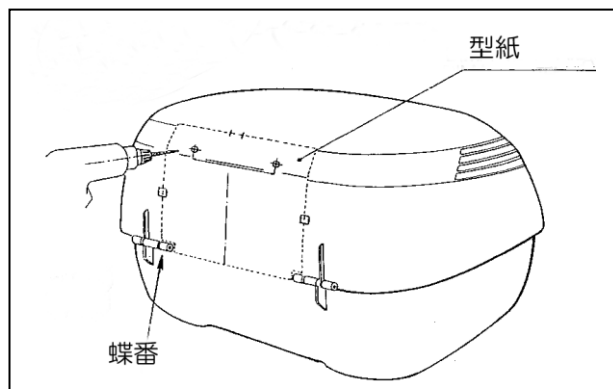
要点 商品を型紙にあてがって寸法を確認してからドリルで穴をあけます。



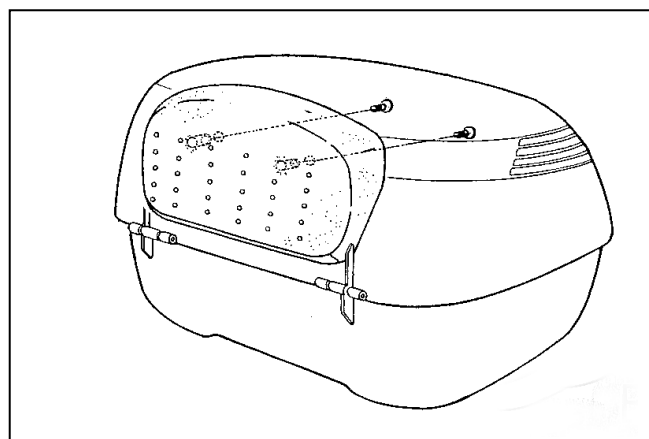
切り抜いた型紙の下端部をトップシェルの蝶番にあわせて貼り付けます。

参考ピッチ140ミリメートル。φ6.5～7.0の穴を2箇所。

要点 穴あけ加工後はバリを取り除いてください。



トップシェルにバックレストをあてがい、付属のボルト2本で取りつめます。締め付けトルク約9 N・m



なお、本品の重量は約0.7キログラムです。

本紙に記載の事項を無視して発生したいかなる不具合に対しても株式会社デイトナおよびイタリアGIVI社ならびにGIVIマレーシア法人は一切の責任を負いません。

東証1部上場 株式会社 **デイトナ** 〒437-0226 静岡県周智郡森町一宮4805 *この用紙は再生紙を使用しています。

本書の記載内容の一部または全部を無断転載することを禁ず。デイトナ商品についてのご質問、ご意見は、0120-60-4955まで。
平日 午前9:00～午後6:00