

# 取扱説明書

**DAYTONA**<sup>®</sup>  
38331①/②

- \*取付ける前に必ずお読み頂き、内容をよく理解して正しくお使い下さい。
- \*この取扱説明書は、いつでも取出して読めるよう大切に保管して下さい。
- \*この商品もしくはこの商品を取付けた車輛を第三者に譲渡する場合は、必ずこの取扱説明書を併せてお渡し下さい。

<b>GIVI</b> E78 バックレスト E33NS 「POINT」 専用	適応商品	商品 NO.
	<b>E33NS 「POINT」</b>	<b>38331</b>

この度はデイトナ「Givi E78 バックレスト E33NS 「POINT」 専用」を、お買い上げ頂きまして誠にありがとうございます。ご使用前には必ずこの取扱説明書をよくお読み下さい。また、取付け前に必ず商品の内容をお確かめ下さい。なお、万一お気付きの点がございましたら、お買い求めの販売店にご相談下さい。

## [表示用語の説明]

この取扱説明書では商品を安全に正しくお使い頂くために必要な表示を次のように区分・表示しております。いずれも重要な内容を記載していますので、必ず内容をお守り下さい。

- 警告** 「身体や生命に危害を及ぼすと予想される事故の防止」のために必要な事項の表示
- 注意** 「デイトナ商品や純正部品、車体の損傷を防止」するための事項の表示
- 要点** 「正しい操作方法や取付け方法、点検整備上のポイント」を示す事項の表示

## **警告**

- 各商品の指定積載上限を必ず守って下さい。
- 激しいオフロード走行をしないで下さい。
- 公道上に限らず 100 km/h 以下で走行して下さい。  
以上に抵触した場合は、商品の破損や車体の損傷を招くだけでなく、事故を誘発しお客様が重傷を負ったり死亡する可能性があります。また第三者の財産や生命を損なう恐れがあります。  
\* これらの警告を無視して発生したいかなる不具合に対しても株式会社デイトナおよびイタリア Givi 社は一切の責任を負いません。
- この商品は、記載されている適応車種以外の車輛には使用しないで下さい。
- 取付けは確実に行って下さい。また、走行中にネジ部等が緩まないように、所定トルクで確実に締付けて下さい。
- 取付け後、約 100 km 走行しましたら、各部を点検しネジ部等の増締めを行って下さい。その後は約 500 km ごとに必ず点検を行い、同様の増締めを行って下さい。
- 走行中に異常が発生したと思われる場合は、直ちにバイクを安全な場所に停止し、異常箇所を点検して下さい。
- トップケースを取付けた場合、車輛重量が重くなるためハンドリングが変化します。また、ブレーキの効き具合にも影響しますのでご注意ください。
- この商品は予告なしに仕様を変更する場合があります。また、文中にご紹介した商品についても同様です。予めご了承下さい。

## **注意**

- この商品は E29 「COMPACT」という当社では扱っていないケースと兼用になっているため、R 形状が E33 に完全にはフィットしません。ただしスクリュを締め込むことにより実用上問題のないレベルまでフィットします。予めご了承下さい。
- この商品の取付けにはケースの穴あけ加工が必要です。予めご了承下さい。
- 適応商品以外のケースとは組合わせないで下さい。
- ケースは別売りとなっております。詳細は総合カタログをご参照下さい。
- 1 ケースあたりの積載上限は 3 kg です。積載上限をお守り下さい。
- 組付け作業には専門知識が必要です。なるべく販売店にご依頼下さい。
- 組付けは取付け手順に従って下さい。
- 組付け作業が終わるまでエンジン始動、走行は行わないで下さい。
- 定期点検を怠ると重大な事故やトラブルの原因となります。必ず実施して下さい。
- この商品をつかんでメインスタンド掛けや車体の取回しをしないで下さい。破損や変形の可能性があります。

### ● 塗装に関する注意事項

- \* 基本的に、塗装やメッキ等の表面処理に関するクレームは受け付けておりません。予めご了承下さい。

### ● 内装袋の廃棄に関する注意事項

- \* 内装の袋は焼却してもダイオキシンの発生がないポリエチレンを使用していますが、廃棄する際は必ず地域の条例に従って処分するようお願い致します。

## &lt;商品内容&gt;

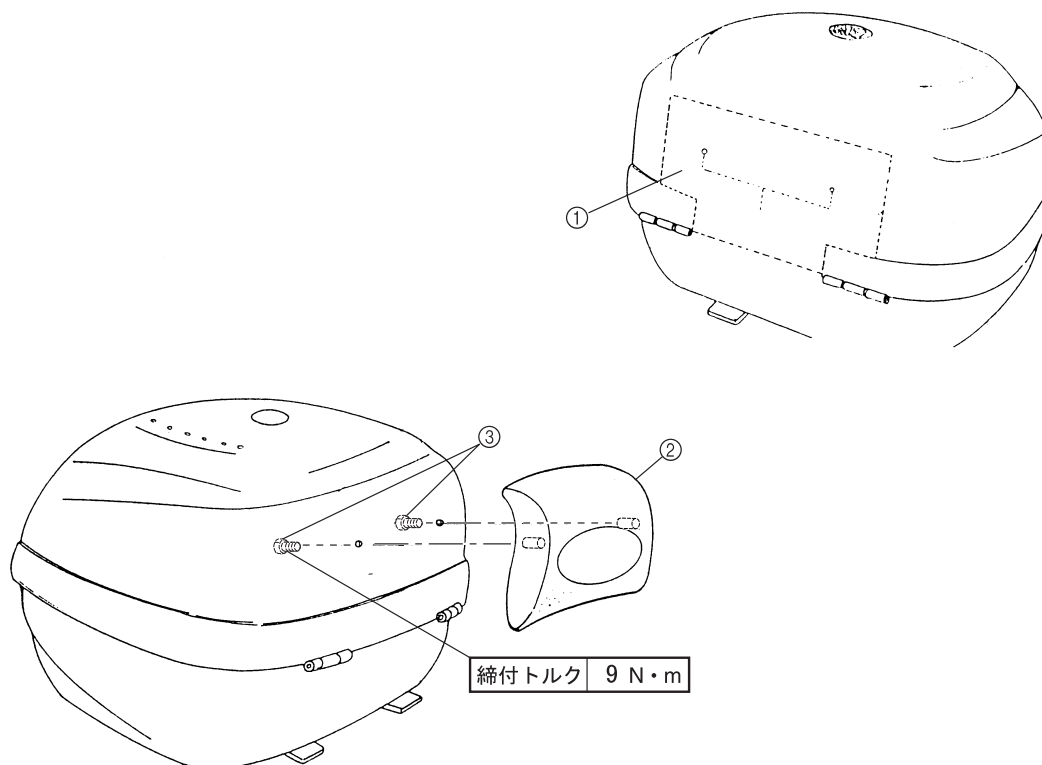
取付け順	パーツ名	サイズ (mm)	数量
①	型紙 (イタリア語 取扱説明書)		1
②	バックレスト		1
③	スクリュ	M6 × 16	2

## &lt;完成図&gt;



## &lt;組付け図&gt;

作業手順は商品内容の番号に従って下さい。イラストの番号は商品内容の取付け順の番号に対応しています。



## 要点

- イタリア語の取扱説明書から①型紙を切り取りケースに貼付けて下さい。  
型紙にあわせて2箇所穴をあけます。(刃先にご注意下さい。)
- 穴あけ加工後はバリを取り除いて下さい。
- 最後にフタの裏から③スクリュを締めて下さい。
- 型紙は必ず E33 用のものを使用して下さい。もう一枚の E29 用は当社では取り扱っておりません。
- ボルト類は、すべての仮組みが終了してから所定のトルクで確実に締付けて下さい。

株式会社 **デイトナ** 〒437-0226 静岡県周智郡森町一宮 4805

\*この用紙は再生紙を使用しております。

本書の記載内容の一部または全部を無断転載することは禁じます。

©デイトナ商品についてのご質問、ご意見は、「フリーダイヤルお客様相談窓口」☎ 0120-60-4955 までお願い致します。