

\*取り付けする前に必ずお読み頂き、内容をよく理解して正しくお使いください。

\*この取扱説明書（本書）はいつでも取り出して読めるよう大切に保管してください。

\*この商品もしくはこの商品を取り付けた車両を第三者に譲渡する場合は、必ず取扱説明書（本書）も併せてお渡しください。

 <b>V56 MAXIA 4 モノキートップケース</b>	適応商品
	モノキーベース専用

## ■ご使用前に必ず、ご確認ください■

- ※ この商品の使用をもって本書記載の内容全てを理解・承諾したものとみなします。ご使用前に必ず内容をご確認ください。本書記載の内容を守らずに取り付け・取り扱いしたことにより発生した不具合や事故損害は、如何なる場合でも保証対象外であり、当社およびGIVI社では一切の責任を負いません。予めご了承ください。
- ※ 商品保証につきましては保証書記載の保証規定に沿って行ないます。また、この商品の使用をもって保証規定全てを理解・承諾したものとみなします。ご使用前に必ず内容をご確認のうえ、説明書・レシートと共に大切に保管してください。保証書やレシートを紛失した場合や保証書販売店記入欄に店舗記載・捺印のない場合、新品購入履歴が不明な場合などは当社所定の商品保証を受けられません。予めご了承ください。

本書では正しい取り付け、取扱方法および点検整備に関する重要な事項を、次のシンボルマークで示しています。

	要件を満たさずに使用しますと、死亡または重傷に至る可能性が想定される場合を示してあります。
	要件を満たさずに使用しますと、傷害に至る可能性または物的損害の発生が想定される場合を示してあります。

	禁止の行為であることを告げるものです。		その他の警告及び注意を告げるものです。
	行為を強制したり指示する内容を告げるものです。		

### 警告

	<ul style="list-style-type: none"> <li>この商品は指定懸架ステーに所定の状態で取り付けられたGIVIモノキーベース（別売り）専用品です。GIVIモノロックケース付属の汎用ベース、M5M、M6M、MMなどのGIVIモノロックベースには取り付けできません。また、GIVI社指定以外のベースプレート、懸架ステーには使用しないでください（保証対象外）。</li> <li>指定最大積載重量（ケースに収容可能な内容物のMAX総重量）は10kgです。ケースやフィッティングの指定を超える総重量となる内容物をケースに収納することは絶対にお止めください。当社では、操舵性を考慮して総重量3kg以下の走行使用をオススメします。</li> <li>この商品をつかんでのメインスタンド掛けや車体の取り回しはお止めください。変形や破損など予期せぬ不具合（保障対象外）の原因となります。</li> <li>法定速度を必ず遵守することを前提に、いかなる場合でも100km/hを超える状態での走行使用は行なわないでください。操舵性の変化などにより、破損や脱落など予期せぬ不具合や事故損害（何れも保証対象外）の原因となります。</li> <li>オフロードなど悪路での走行使用は行なわないでください。破損や脱落など予期せぬ不具合や事故損害（何れも保証対象外）の原因となります。</li> </ul>
--	--


**注意**

- パッケージ開梱時やその後の商品取り扱い時に、パッケージや商品端面で指を切るなど予期せぬ怪我や事故、内容物の破損など（何れも保証対象外）が発生する場合があります。十分ご注意ください。
- この商品をパッケージから取り出した際に、商品構成や外観に不備がないことを必ずご確認ください。未使用品以外の外観不良は保証対象外につき、万一お気付きの点がございましたら、ご使用になる前のこの段階でお買い求めの販売店に速やかにご相談ください。
- この商品ならびに指定同時装着品の構成部品は金属や樹脂を素材としております。経年変化や使用損耗により素材劣化が生じ、予期せぬ不具合（保証対象外）が発生する場合があります。必ず定期的に点検整備を行なってください。定期的な点検整備や日々のメンテナンスを怠り発生した不具合や事故損害、および経年変化や使用損耗により発生した不具合や事故損害につきましては、如何なる場合でも当社およびGIVI社では一切の責任を負いません。予めご了承ください。
- この商品はストップランプ標準装備のケースではないため、ボトムシェル（底部）に接点が付いておりません。そのため、標準状態のV56モノキートップケースを組み付けるGIVIモノキーベース（別売り）に接点が組み付けられている場合は、必ずベースから接点を取り除いてからご使用ください。ボトムシェルに接点がないケースを接点付きのベースに取り付けると、ケースとベースプレート後側のアタッチメントの所定の勘合が得られず、部品破損や脱落など予期せぬ不具合や事故損害（何れも保証対象外）の原因となります。
- ケース脱着作業は安定した平らな場所で、作業中の車体の安定と周囲の安全を十分確保したうえで確実に行なってください。作業が適切に行なわれないと、作業中やご使用中に部品破損や脱落など予期せぬ不具合が発生する場合があります。商品自体に瑕疵がなく発生した不具合や事故損害につきましては、如何なる場合でも当社およびGIVI社では一切の責任を負いません。予めご了承ください。
- ケースの蓋を開ける際は、所定の制御範囲を超えてヒンジ部に無理な力が掛かるまで最大開口させないでください。変形や破損など予期せぬ不具合（保障対象外）の原因となります。
- ケースの蓋を閉める際やロックして走行使用する際は、荷物が蓋に挟まれていないことを必ず確認してください。変形や破損など予期せぬ不具合（保障対象外）の原因となります。
- ケース開閉・脱着が困難な場合は、そのまま無理に操作せず、各部品に不具合がないこと、手順に間違いがないことを一から見直してください。ベースロック解除ボタンやベースプレート勘合部などに不用意に無理な力が加わると、変形や破損など予期せぬ不具合（保障対象外）が発生する原因となります。
- この商品を車体に取り付け走行使用すると、車両の重量増加や重心変化、空気抵抗増加などにより、ハンドリングやブレーキ性能などが悪化します。操舵感覚や制動感覚に慣れるまでは十分慣らし運転を行なってください。このような変化はタイヤの磨耗や空気圧の低下、ステムやホイール、スイングアームのベアリング類の磨耗などによっても発生します。定期的に各部を点検整備し、安全に走行使用してください。
- 防犯上の理由から、GIVI社ではキーのみの複製・販売は行なっておりません。また、ケース標準組み付け済みのキーシリンダー、スリーブ（金属筒）は付属キーのみにしか使用できません。付属キーを万が一紛失・破損した場合は、カギ専門店などでケースロックを開錠いただき、補修用キーセット（別売り）に速やかに交換してください。この時、古いキーセットのスリーブ（金属筒）に新しいキーシリンダーは使用できませんので、スリーブ（金属筒）を含むキーセットの部品全てを新品交換してください。
- 走行中に異常が発生した場合は直ちに車両を安全な場所に停車させ、異常箇所を点検してください。



実施

- この商品は指定懸架ステーに所定の状態で取り付けられたGIVIモノキーベース（別売り）専用品です。指定されたGIVI社の適応商品以外との組み合わせは未確認（保証対象外）につき、如何なる不具合や事故損害が発生したとしても、当社およびGIVI社では一切の責任を負いません。
- 素材と製造方法、製品個体差により、仕上がりの品質はお手元の商品程度となります。素材や製品、上蓋パネルなどの表面の傷や歪み、凹凸や仕上げのムラ、各部組み付けや勘合具合、ベースプレートへの組み付けフィット感など、程度の差につきましては予めご了承ください。
- ご使用環境やご使用状況によってはケース内部が高温になる場合があります。
- この商品は防滴性を考慮した設計ですが、完全防水ではありません。ケース内容物の防水・破損対策はお客様の自己責任で行なっていただく必要があります（保証対象外）。予めご了承ください。
- ケース自体は施錠できますが、盗難を完全に防止することはできません。車両を離れる際はケース内に貴重品を入れたままにしない、ケースを取り外して持ち歩くなどの自己防衛が必要です。
- この商品は予告無しに価格や仕様を変更する場合があります。また、文中にて紹介した他の商品についても同様です。予めご了承ください。



その他

## 商品ラインアップ

パーツ名	品番	税抜価格	容量	重量	幅×高さ×奥行
V56N 無塗装黒 (アルミパネル/赤リフレクター)	92360	¥63,000	56L	5.6kg	W600mm x H330mm x D480mm
V56NT TECH 無塗装黒 (アルミパネル/スモークリフレクター)	92361	¥64,000			
V56NN 無塗装黒 (樹脂製カーボン調パネル/赤リフレクター)	92356	¥60,000			
V56NNT TECH 無塗装黒 (樹脂製カーボン調パネル/スモーク リフレクター)	92358	¥61,000			

※. 商品の詳細や最新情報は GIVI 専用ホームページ <http://www.givi-jp.com> にてご確認ください。

## 本商品の特徴

- GIVI 2015 新作モノキーケース V56 MAXIA 4 シリーズ(W600mm x H330mm x D480mm)。同社の樹脂製モノキーケース最大容量となる 56L を確保。プッシュダウンクローズシステム、セキュリティーキー、ボトムインナーマット、インナーベルト標準装備。
- GIVI モノキーベース (別売り) 専用品。指定最大積載重量 (ケースに収容可能な内容物の MAX 総重量) は 10kg。フルフェイスヘルメット 2 個収納を想定。上蓋パネル (アルミ製 or 樹脂製カーボン調) とリフレクター (赤 or スモーク) の外観違いで全 4 品目ラインアップ。

※. この商品は指定懸架ステーに所定の状態で取り付けられた GIVI モノキーベース (別売り) 専用品です。GIVI モノロックケース付属の汎用ベース、M5M、M6M、MM などの GIVI モノロックベースには取り付けできません。また、GIVI 社指定以外のベースプレート、懸架ステーには使用しないでください (保証対象外)。

※. ケースやフィッティングの指定を超える総重量となる内容物をケースに収納することは絶対にお止めください。当社では、操舵性を考慮して総重量 3kg 以下での走行使用をオススメします。

※. 商品の詳細や最新情報は GIVI 専用ホームページ <http://www.givi-jp.com> にてご確認ください。

## 商品内容

NO	パーツ名	サイズ(mm)	数量	NO	パーツ名	サイズ(mm)	数量
①	V56 モノキートップケース	別記	1	④	取扱説明書 (本書)		1
②	セキュリティーキー		2	⑤	保証書		1
③	ボトムインナーマット		1				

## ご使用前に (ベース接点の確認、取り外し) ※ランプキット未装着の場合

1. この商品はストップランプ標準装備のケースではないため、ボトムシェル (底部) に接点が付いておりません。そのため、標準状態の V56 モノキートップケースを組み付ける GIVI モノキーベース (別売り) に接点が組み付けられている場合は、必ずベースから接点を取り除いてご使用ください。

※. ボトムシェル (底部) に接点がないケースを接点付きのベースに取り付けると、ケースとベースプレート後側のアタッチメントとの所定の勘合が得られず、破損や部品脱落など予期せぬ不具合や事故損害 (何れも保証対象外) などの原因となります。

※. 尚、後付けランプキット (別売り) をこのケースに取り付け、ボトムシェル (底部) に接点を付けている場合は、この作業は必要ありません。

ケースの蓋を開ける ※ケースの蓋を閉める際は逆の手順で行なってください。

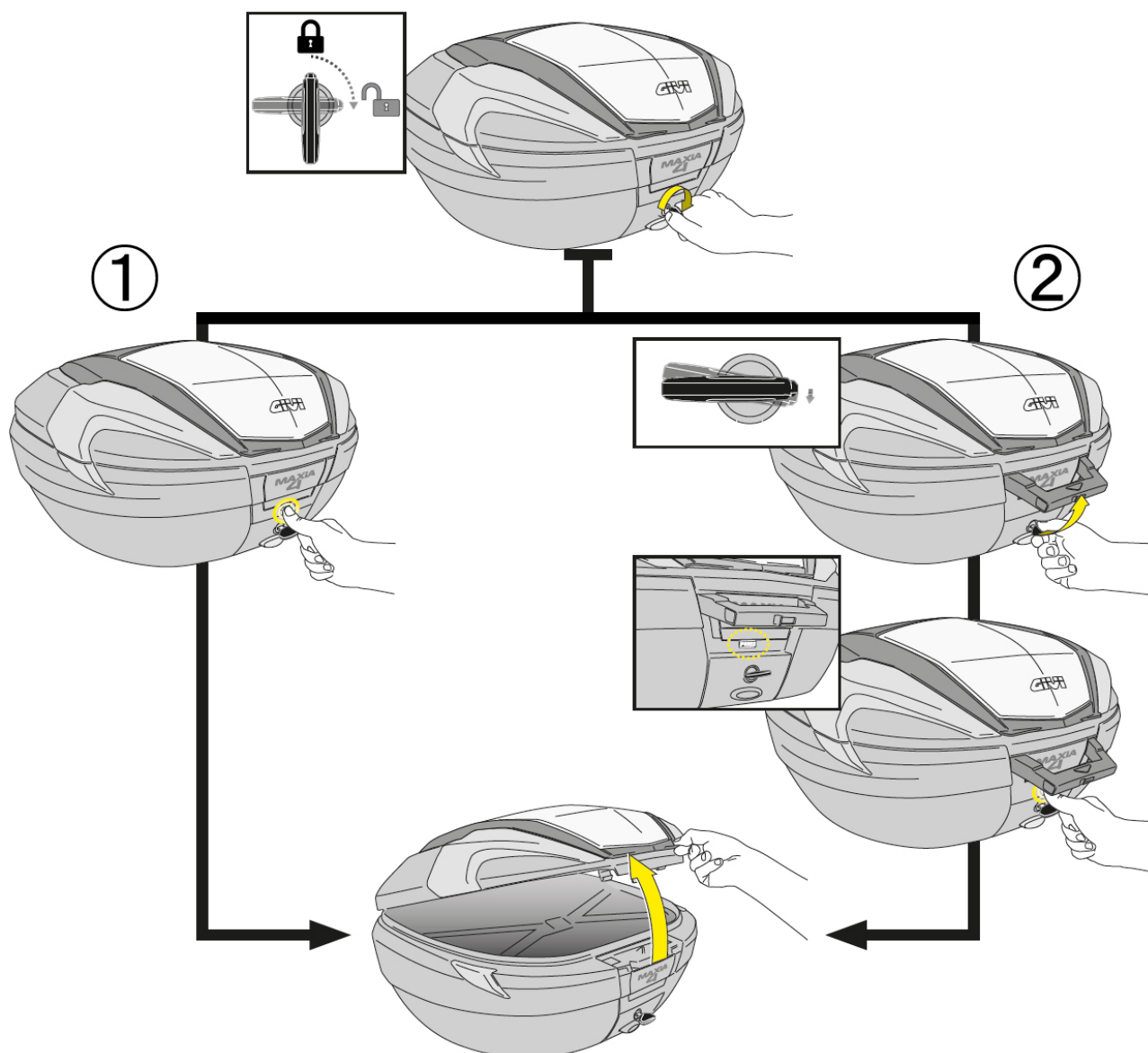


図 A1

1. ①V56 モノキートップケースのキーシリンダーに②セキュリティーキーを奥までしっかりと挿し込み、②キーを右（3時方向）に回してケースのロックを解除します。（図 A1 参照）
2. ②キーの回し位置がちょうど3時の場合は、ハンドルはケースに収納されたままです。  
この状態でハンドルの「PRESS」マーク部を内側に押し込むと、蓋のロックが解除され、蓋が上に少し持ち上がります。蓋の先端に設けられたノブ（2箇所）を指でつまみ、ゆっくりと蓋を開けてください。（図 A1 フロー①参照）
3. ②キーを3時位置よりも回し進めた場合は、ハンドルがケースから引き出されます。  
この状態でハンドル下にあるオープンボタンを直接内部に押し込むと、手順 2 同様蓋のロックが解除され、蓋が上に少し持ち上がります。蓋の先端に設けられたノブ（2箇所）を指でつまみ、ゆっくりと蓋を開けてください。（図 A1 のフロー②参照）

※. ケースの蓋を開ける際に、所定の制御範囲を超えてヒンジ部に無理な力が掛かるまで最大開口させないでください。変形や破損など予期せぬ不具合（保障対象外）の原因となります。

※. 上記とは逆の手順でケースの蓋を閉める際は、ケース内へのキーの閉じ込み（インロック）がないこと、荷物が蓋に挟まれていないこと、ハンドルがケースに収納されていること、蓋が確実にロックされていることを毎回必ず確認してください。変形や破損など予期せぬ不具合（保障対象外）の原因となります。

## ケースをベースプレートに取り付け、走行使用する

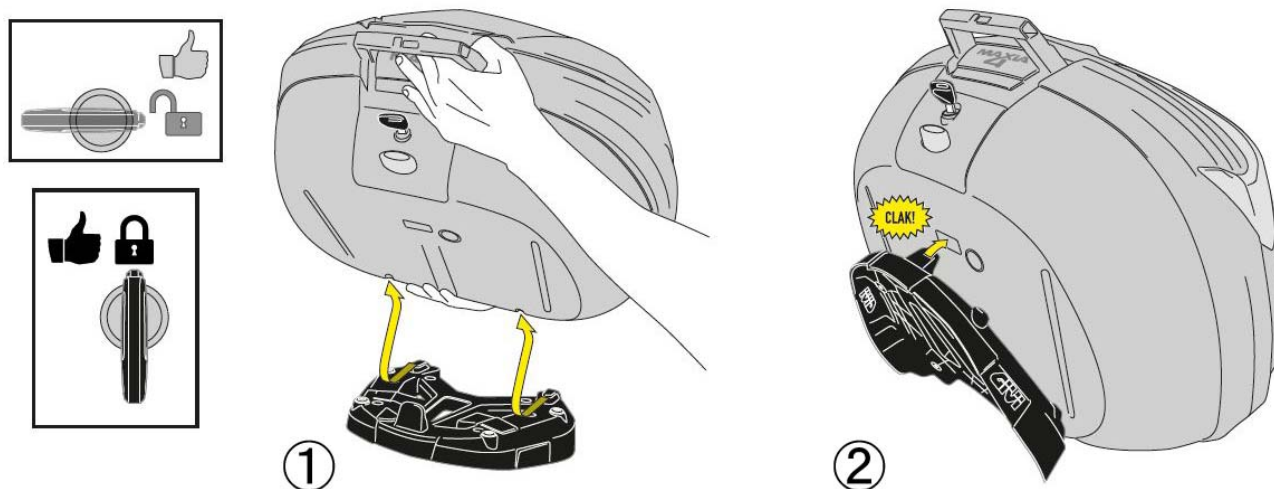


図 B1

- ①V56 モノキートップケースの蓋を閉めた状態で、キーシリンダーに②セキュリティーキーを奥までしっかりと挿し込み、②キーを右に回し（3 時位置よりも回し進めて）、ケースからハンドルを引き出します。（図 B1①参照）

- 引き出したハンドルを適宜活用して①ケースを両手でしっかりと支え持ち、脱落させないように十分注意しながら、ベースプレート前側の凸部（2 箇所）に①ケース底面の前側凹部（2 箇所）をしっかりと吻合させます。（図 B1①参照）

※. この時、①ケースのキーポジションはロック/ロック解除、何れでの位置でも問題はありません。便宜上、以降の手順ではキーポジションがロック解除（3 時方向）の位置である前提で説明します。

※. ベースプレート前側の凸部と①ケース前側の凹部は、左右 2 箇所とも均等に確実に吻合させてください。左右で歪んで組み付けられた場合や左右何れかの吻合が浅い場合は、以降の作業に支障をきたすだけでなく、変形や破損、ケース脱落など予期せぬ不具合（保障対象外）が発生する場合があります。

- 引き続き①ケースをしっかりと支え持ち、手順 2 で行なった前側の吻合が左右で歪んだり外れたりしないよう十分注意しながら、ベースプレート後側のアタッチメントに①ケース底面の後側吻合部を押し当て、ベースプレートに①ケースを確実に取り付けます。（図 B1②参照）

※. この時、①ケースの上蓋パネル部を直接過度に押さないでください。上蓋パネル部の変形や破損など予期せぬ不具合（保障対象外）の原因となります。アルミパネル仕様の V56N/NT は特に注意が必要です。

※. ベースプレートへの取り付けが困難な場合は、①ケースのキーシリンダー下部にあるベースロック解除ボタンを操作して①ケース底面を一旦ベースプレート後側のアタッチメントから外し、①ケースの蓋を開け、ケース底面（内側）とベースプレート底面とを両手で挟み込むようにして、慎重に作業し直してください。ベースロック解除ボタンやベースプレート吻合部に不用意に無理な力を加えると、変形や破損など予期せぬ不具合（保障対象外）が発生する場合があります。

- ベースプレートへの取り付け時に蓋を開けた場合は再度蓋を閉め、ハンドルを①ケースに収納し、②キーを左（12 時方向）に回し、①ケースをロックします。

※. ケースの蓋を閉める際は、ケース内へのキーの閉じ込み（インロック）がないこと、荷物が蓋に挟まれていないこと、ハンドルがケースに収納されていること、蓋が確実にロックされていることを毎回必ず確認してください。変形や破損など予期せぬ不具合（保障対象外）の原因となります。

- 車体を倒さないよう十分注意しながら、①ケースを両手で揺り動かし、ベースプレートへの取り付けに異常がないこと、蓋の先端に設けられたノブ（2 箇所）を指でつまんで蓋を上方向に押し上げ、蓋が確実にロックされていることを必ず十分確認してください。

※. この作業を怠ると、走行使用中のケース脱落や蓋開きなど予期せぬ不具合（保障対象外）が発生する場合があります。

- 問題なければ①ケースから②キーを確実に抜き取り、安全に走行使用してください。

## ケースをベースプレートから取り外す

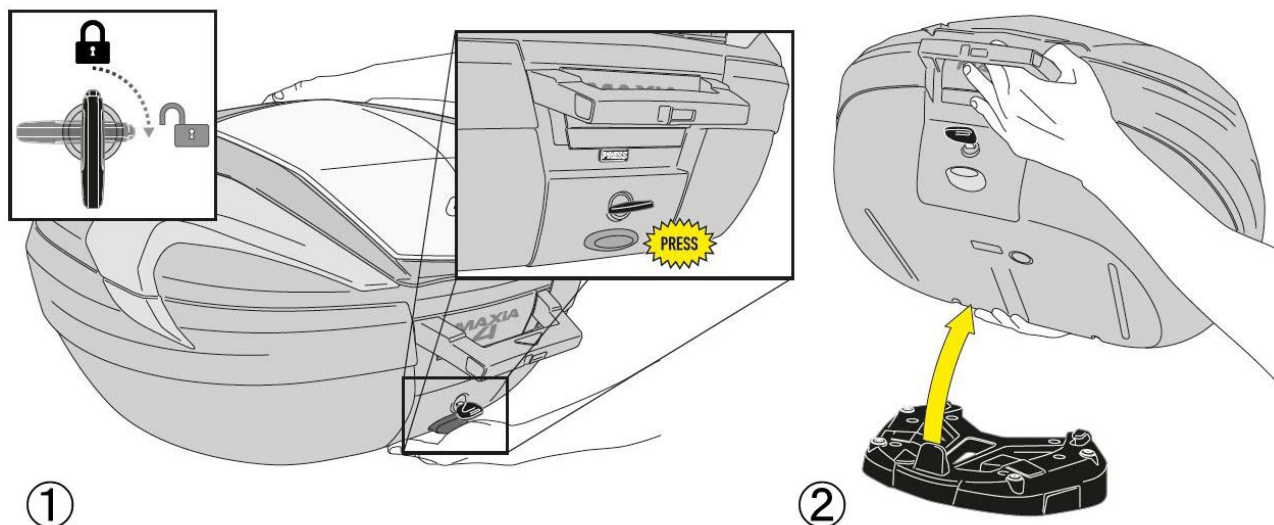


図 C1

- ①V56 モノキートップケースの蓋を閉めた状態で、キーシリンダーに②セキュリティーキーを奥までしっかりと挿し込み、②キーを右に回し（3 時位置よりも回し進めて）、ケースからハンドルを引き出します。（図 C1①参照）
- 引き出したハンドルを適宜活用して①ケースを両手でしっかりと支え持ち、脱落させないように十分注意しながら、キーシリンダー下部にあるベースロック解除ボタンを内側に押し込み、ベースプレート後側のアタッチメントと①ケースの勘合を慎重に外します。（図 C1①参照）

※、この時、ベースロック解除ボタンやベースプレート勘合部に不用意に無理な力を加えないでください。変形や破損など予期せぬ不具合（保障対象外）が発生する場合があります。

- 引き続き①ケースを両手でしっかりと支え持ち、ベースプレート前側の凸部（2箇所）と①ケース前側の凹部（2箇所）の勘合を慎重に外し、脱落させないように十分注意しながらベースプレートから①ケースを完全に取り外します。（図 C1②参照）

## その他

※、素材と製造方法、製品個体差により、仕上がり品質はお手元の商品程度となります。素材表面の傷や歪み、凹凸や仕上げのムラなど、程度の差につきましては予めご了承ください。

※、商品にガソリンやブレーキフルード、アセトン、シンナーなどの有機溶剤や化学物質を付着させないでください。小傷や曇り、素材表層の変色・変質などの原因となります。万が一付着した場合は直ちに水で洗い流してください。

※、商品を洗浄・ふき取りする際は、研磨剤入りの磨き剤や目が粗い織布は使用しないでください。小傷や曇り、素材表層の変質・変色などの原因となります。

※、ケース内容物の防水・破損・故障対策はおお客様の自己責任で行なっていただく必要があります（保証対象外）。また、内容物の傷付き・破損および内容物によって生じるケース内部の傷付き・損傷（何れも保証対象外）なども十分ご留意ください。これらの不具合や、素材の経年変化や使用損耗により発生した不具合や自己損害につきましては当社およびGIVI社では一切の責任を負いません。予めご了承ください。

東証JASDAQ上場

株式会社 **デイトナ**

〒437-0226 静岡県周智郡森町一宮4805

本書の記載内容の一部または全部を無断転載することを禁ず。 デイトナ商品についてのご質問、ご意見は  
0120-60-4955まで。営業時間：平日 午前9:00～午後6:00

URL 総合 <http://www.daytona.co.jp/>GIVI 専用 <http://www.givi-jp.com>

## ■ 保証書 ■ Warranty Card ■

この度は当社商品をお買い上げいただきましてありがとうございます。

この商品は当社の厳密な検査を経て出荷されておりますが、万が一通常のご使用において材料または製造上の不具合に起因する故障等が起きた場合、これを無償修理させていただきます。(以下これを保証修理といいます。)保証修理を依頼される場合は、下記の「お客様記入欄」のすべての項目を必ず記入していただいてからお買い上げいただいた販売店へこの保証書および商品をご持参いただくか、デイトナに直接ご連絡下さい。その時、使用状況等を記入した別の用紙(形式は問いません)を添えていただくようお願い致します。

### お客様記入欄

■ご購入年月:	年 月 日	■保証書ご記入年月日:	年 月 日	■商品番号:	
■商品名:	■お名前(ふりがな)				
■TEL:	-	-	■ご住所:〒		
■使用車種:	■年式(	年モデル)	■フレームNO:		
■使用期間(約	日間)				

### 販売店記入欄

■店名:	■住所:
■TEL:	

※ご記入がない場合は、購入日を証明できるものを必ず添付して下さい。

◎お願い: お買い上げいただいた際に販売店の方に「販売店記入欄」をご記入いただくか、使用期間、購入日を証明できるものを必ず添付してください。提示されていない場合は保証修理いたしかねます。

### ■ 保証規定 ■

1: 保証期間: 保証修理の期間は、お買い上げいただいた日から一年間とします。

2: お客様にお守りいただく事項: 当社商品を安全快適にご使用いただくためには、お客様の正しい使用と点検、整備が必要です。次のことを必ずお守り下さい。守られていない場合は、保証修理をお断りすることがありますのであらかじめ、ご了承ください。

- (1) 車両本体メーカー発行のサービスマニュアルに示された取扱い方法及び当社の取扱説明書に示す取付け・取扱い方法にしたがって使用すること。
- (2) 運行前点検および保守、整備を実施すること。
- (3) 定期交換部品、及び油脂類を指定どおり交換すること。

3: 保証できない事項:

(1) 次に示す事項は保証修理いたしません。

- ① 経時変化あるいは使用損耗による不具合。
- ② 一般に品質、機能上影響のない軽微な感覚的現象。(音、振動、オイルのにじみ等)
- ③ 地震、台風、水害などの天災、事故および火災に起因する不具合。
- ④ 煤煙、薬品、鳥糞、塩害等に起因する不具合。
- ⑤ 法令に違反する改造及び当社が認めていない改造。(適合車種以外への取付等)
- ⑥ 通常の注意で発見処置できたにもかかわらず、放置したことにより拡大した不具合。
- ⑦ 前記2「お客様にお守りいただく事項」を守らなかったこと起因する不具合。

(2) 次に示す費用は負担いたしません。

- ① 発生した不具合によって破損した本品以外の部品代金、修理工賃、整備等の費用。
- ② 商品を検査のためお預かりする際に発生する脱着工賃等。
- ③ お車を使用できなかった事による不便さ及び損失等。(電話代、レンタカー代、運送代、機会損失等。)
- ④ この保証書に示す以外の費用、補償等。

4: 保証修理の受け方

保証修理をお受けになる場合は、当社商品とこの保証書をお買い上げの販売店にお持ち頂き、当社へ修理依頼をして頂きますようお願いいたします。本書を提示されない場合、又はご連絡をいただいていない場合は、保証修理をいたしかねます。

5: 保証の発効

この保証書は、お買い上げの販売店様が本保証書の販売店記入欄に必要事項を記入、捺印することにより有効となります。

◎この保証書は、本書に明示した期間と条件のもとに無償修理をお約束するものです。したがって保証期間経過後に発生した不具合の修理は原則として有償です。ただし保証期間経過後の不具合が使用損耗あるいは、経年変化によるものではなく、その全部または一部が当社の責任に起因する場合は、その責任の度合に応じた適正な範囲で修理いたします。

◎本保証書は日本国内においてのみ有効です。This warranty is valid only in Japan.

株式会社 デイトナ  
静岡県周智郡森町一宮 4805  
TEL (0538) 84-2520  
2019/08/07

