

# 取扱説明書

**DAYTONA**

R92384①/⑥

\*取り付けする前に必ずお読み頂き、内容をよく理解して正しくお使いください。

\*本書は、いつでも取り出して読めるよう大切に保管してください。

\*本商品もしくは本商品を取り付けた車両を第三者に譲渡する場合は、必ずこの取扱説明書も併せてお渡しください。



ウインドシールドシリーズ	適応車種	商品NO.
HC (クリア/ミドルサイズ) SS (スモーク/ショートサイズ) RS (クリア/ミドルサイズ)	CC110 (13~21) <JA10/JA45>	ウインドシールド HC : 92384 ウインドシールド SS : 92385 ウインドシールド RS : 95154




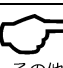
## ■ご使用前に必ずご確認ください■




※ 本商品の使用をもって、本書と保証書記載の内容全てを理解・承諾したものとみなします。本書内の注意事項を守らずに使用した事による事故や損害について、当社では一切の責任は負いません。

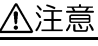


※ 商品の保証については保証書裏面の保証規定に沿って行なっております。内容をご理解のうえ、本書とレシートと一緒に保管してください。ご購入履歴が不明な場合は当社所定の保証を受けられません。あらかじめご了承ください。

本書では正しい取り付け、取扱方法および点検整備に関する重要な事項を、次のシンボルマークで示しています。

 <b>警告</b>	要件を満たさずに使用しますと、死亡または重傷に至る可能性や第三者の生命や財産を損なう可能性が想定される場合を示してあります。
 <b>注意</b>	要件を満たさずに使用しますと、傷害に至る可能性または物的損害の発生が想定される場合を示してあります。

 <b>実施</b>	行為を強制したり指示する内容を告げるものです。	 <b>禁止</b>	禁止の行為であることを告げるものです。
 <b>可燃性注意</b>	表記の注意を告げるものです。	 <b>その他</b>	その他の警告及び注意を告げるものです。

 <b>警告</b>	<ul style="list-style-type: none"> <li>本商品は太陽光を直接当てると、小さな領域に集光する光学的特性があります。そのためごくまれなケースですが、車両の他の部分に損傷を与える場合がありますので、直射日光があたったままの状態では駐車しないでください。 ※右イラストの様に車体後方から直射日光があたる状態が最も集光の影響を受ける状態となります。 ※やむを得ず直射日光があたる場所に駐車する場合は、ウインドシールドに傷の付きにくいタオルなどを掛けて直射日光があたらないようにウインドシールド全体をカバーしてください。 上記警告のガイドラインに基づいて、不注意によるいかなる損傷に対しても弊社では一切の責任を負いませんのでご了承ください。</li> <li>ガソリンやブレーキ液、アセトン、シンナーなどの化学物質がウインドシールドに付着しないようにしてください。付着すると細かいヒビやキズ、クモリ、変形、ワレなどが生じます。付着してしまった場合は直ちに水で洗浄してください。</li> <li>本商品は長期間使用すると紫外線の影響や経年変化などによりウインドシールド本体が変色やクモリが発生する場合があります。前方の視界が悪くなった場合はそのまま使用せず、必ず新しいウインドシールドと交換してください。また、車両の転倒やその他の影響によりウインドシールドにキズやクモリ、歪み、ワレなどが発生した場合も同様に交換してください。</li> </ul>	<p><b>【危険！NG】</b></p> 
 <b>禁止</b>	<ul style="list-style-type: none"> <li>走行前に各部の取付状態を点検（ウインドシールドにガタはないか、風圧によって動くことはないか、ボルトやナットの緩みがないか）し、異常がある場合は必ず増し締めしてください。</li> <li>車両装着後は走行フィーリングが変わりますので、必ず乗車感覚を確認してください。</li> <li>暴風時や降雪時など危険な状況下では走行しないでください。</li> <li>強風時は走行安定性が悪くなり、風の影響を受けやすく、降雨時は視界が悪くなります。必ず安全運転を行ってください。</li> </ul>	

 <b>注意</b>	<ul style="list-style-type: none"> <li>ウインドシールド清掃の際には、洗車ブラシなどの使用や乾いた布での乾拭きはしないでください。キズが付き視界性が悪くなります。また、コンパウンドなどの研磨剤入りの磨き剤も使用しないでください。</li> <li>本商品を装着時は風などの影響を受けやすく、不安定な場所に駐車すると転倒の恐れがあります。また、土の上など路面の柔らかい場所や傾斜した場所には駐車しないでください。必ずアスファルト等の固く安定した平坦地に駐車してください。</li> </ul>
 <b>禁止</b>	<ul style="list-style-type: none"> <li>適合車両以外の車両には使用しないでください。</li> <li>パッケージ開梱時や商品取り扱い時にパッケージや商品の端面、突起部、バリなどで予期せぬケガや事故が発生する場合があります。取り扱いの際は保護手袋を使用するなど十分に注意してください。</li> <li>本商品を開梱の際は、構成部品や外観の不具合、異常がないことを必ずご確認ください。万一お気づきの点がございましたら、ご使用前にお買い求め販売店へ速やかにご相談ください。未使用品以外での外観不良は保証対象外となります。</li> </ul>
 <b>実施</b>	<ul style="list-style-type: none"> <li>作業は周囲の安全を確保し、安全な場所で車両を安定させた上で行ってください。</li> <li>ハンドルを左右に切り、ウインドシールドが車体に接触していないか確認してください。異常がある場合は取付位置を調整してください。</li> <li>ブレーキレバー、クラッチレバー及びスロットルが正常に作動することを確認してください。異常がある場合は取付位置を調整してください。</li> <li>車体カバーを使用する場合は、ウインドシールド付き用のカバーを使用し、直射日光が当たらない風通しの良い場所に駐車してください。※サイズが合わないカバーを無理に使用するとウインドシールドが変形する原因となります。また、高温下で放置した場合カバー内部が高温となり、ウインドシールドの変形の原因となります。ご注意ください。</li> </ul>

## ⚠️注意



可燃性注意

・本商品はポリカーボネート製です。走行直後のエンジンやエキパイ、マフラー付近に近づけると変形します。また、ポリカーボネート自体も可燃性素材ですので火に近づけないでください。



その他

- ・本商品を取り付ける際は、車両にキズがつかないようにウエスなどで保護してから作業してください。
- ・本商品を取り付ける際には所定トルクで確実に締め付けてください。特にウインドシールドを締め付ける際はオーバートルクに注意して取り付けてください。締め付けすぎるとウインドシールドの破損や変形の原因となります場合がございます。
- ・車両組み付け個体差により、左右のミラー取り付け穴の中心から多少異なる位置に組み付けられている場合があります。この場合、無理に位置合わせを行なうとウインドシールドの歪みや破損などの原因となりますので、必ずミラー取付穴位置を適切に調整してからウインドシールドを取り付けてください。
- ・本商品は、商品の製造方法と車体の組み付け個体差により、商品のカットラインと車体側のラインは完全には合いません。あらかじめご了承ください。
- ・本商品を取り付けると、純正ミラー位置が前方へ約 10mm、内側へ約 20~30mm オフセットします。ミラーを確実に後方確認できる位置に調整してください。
- ・本商品は純正状態を基準に設計しています。そのためハンドル周辺を変更されている場合は取り付けできない場合がございます。
- ・アイドリング時や走行時にウインドシールド本体が振動で振れる場合がありますが、異常ではありません。
- ・本商品の取り付け時に外した純正部品は紛失しないように十分にご注意ください。
- ・走行中に異常が発生した場合は、直ちに車両を安全な場所に停車させ、異常箇所を必ず点検してください。異常があった場合は、商品の使用または車両の走行を中止し、認証工場や販売店へご相談してください。
- ・本商品は予告なしに価格や仕様を変更する場合がございます。また文中にご紹介した商品についても同様です。あらかじめご了承ください。
- ・【商品の手入れ方法】⇒水をかけて表面のほこりや砂を洗い流した後、柔らかいスポンジ等で水と中性洗剤を含ませてやさしく洗ってください。洗剤は水で洗い流してください。シンナーや、溶剤を含む化学薬品等の使用は、変形、歪み、破損の原因となりますので絶対に使用しないでください。

## 本商品の特微

- ・ウインドシールド素材は、耐衝撃に強く弾力性のあるポリカーボネートを採用。キズや汚れから守るハードコーティング仕様。シールド寸法：ウインドシールド HC（全長：約 400mm/幅：約 380mm/厚さ：3mm/色：クリアー）ウインドシールド SS（全長：約 370mm/幅：約 360mm/厚さ：3mm/色：スモーク）ウインドシールド RS（約 400mm/幅：約 375mm/厚さ：3mm/色：クリアー）
- ・三次元立体曲面成型により、スタイリッシュなエアロフォルムを演出するウインドシールド形状で空気抵抗による疲労を軽減します。また、ウインドシールドの角度調整が可能な車体側取り付けステーを採用し、状況に合わせて約 10 度の範囲内でウインドシールドの角度調整ができます。

## 商品内容

NO	パーツ名	サイズ(mm)	数量	NO	パーツ名	サイズ(mm)	数量
①	ウインドシールド HC	※92384：クリア	1	⑨	フランジ付袋ナット	M6	8
	ウインドシールド SS	※92385：スモーク		⑩	アジャストベースステーL		1
	ウインドシールド RS	※95154：クリア		⑪	アジャストベースステーR		1
②	シールドステーL		1	⑫	フランジ付六角ボルト	M6×12	4
③	シールドステーR		1	⑬	フランジ付六角ボルト	M10×40	2
④	皿キャップスクリュ	M6×25	4	⑭	フランジ付Uナット	M10	2
⑤	ロゼットワッシャ	M6	4	⑮	カラー	Φ10.5×Φ16×25L	2
⑥	ブレンワッシャ	Φ6.5×Φ20×1.6t	4	⑯	クランプバー	Φ22.2×58L	1
⑦	ダンパーラバー	Φ10×Φ20×10t	4	⑰	六角穴付ボルト	M6×65	1
⑧	スパーサー	Φ6.5×Φ9×9.5L	4				

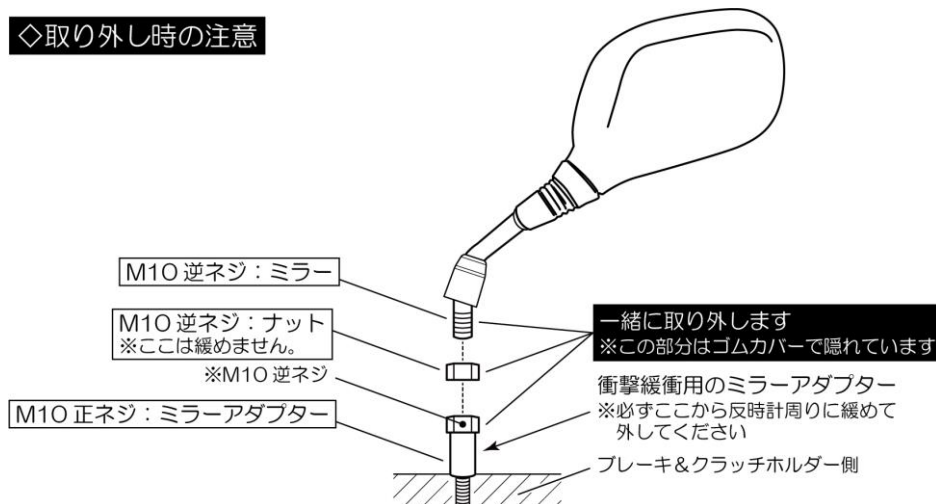
## 取付方法

※メーター付近のボディカウル類にキズがつかないようにウエスなどで保護してから作業を進めてください。

### O1. 左右の純正ミラー取り外し

- ・イラストを参考に純正ミラー（左右）を取り外します。
- ※純正ミラーには、衝撃緩衝用のアダプターボルトが装着されておりますので、同時に車体から取り外します。

#### ◇取り外し時の注意

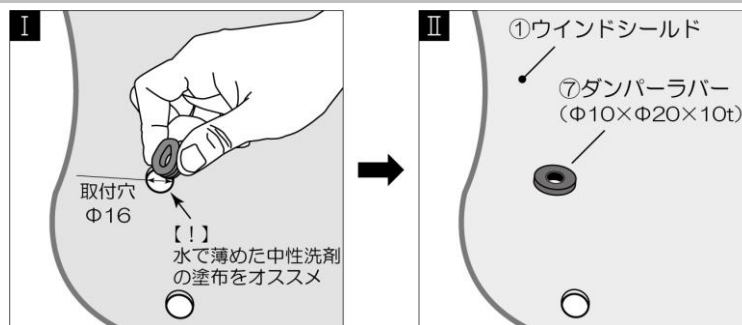


## 02. ダンパーラバーの取り付け

- イラストを参考に①ウインドシールドの取付穴(φ16) 4箇所に⑦ダンパーラバー(φ10×φ20×10t)を組み込みます。

※シールドのダンパー取付穴にダンパーラバーを通すようにしながら溝にはめ込んでください。

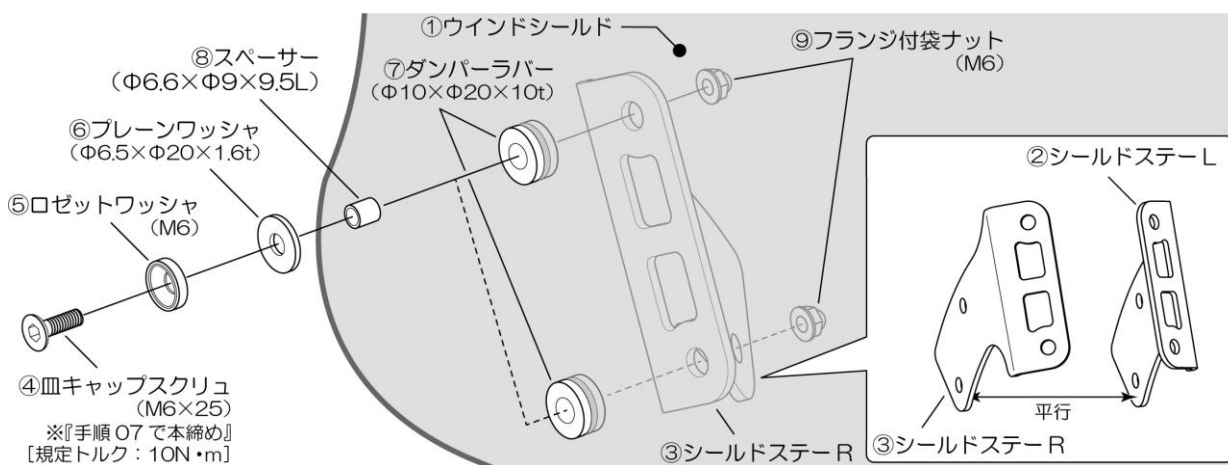
※シールドにダンパーラバーが組み込み難い場合は、水で薄めた中性洗剤を塗布してから組み込んでください。



## 03. シールドステーの仮組み

- イラストを参考に手順02で⑦ダンパーラバーを組み付けた①ウインドシールドに②/③シールドステー(L/R)を④皿キャップスクリュー(M6×25)、⑤ロゼットワッシャ(M6)、⑥プレーンワッシャ(φ20×6.5×1.6t)、⑧スペーサー(φ9×6.6×9.5L)⑨フランジ付袋ナット(M6)で仮組みします。

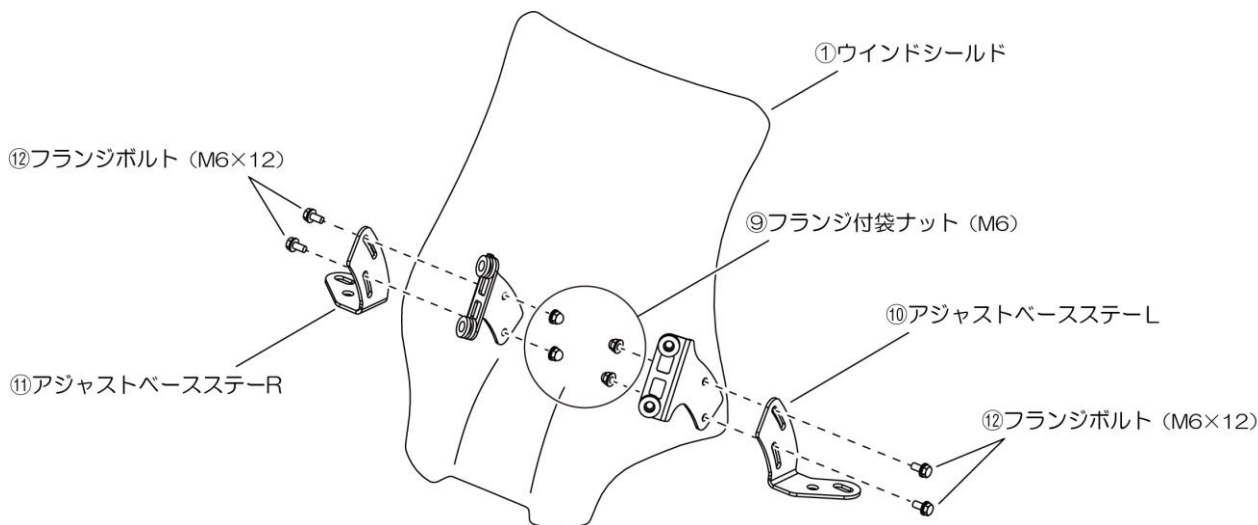
※②/③シールドステー(L/R)は、左右の形状が異なります。シールドステーのアジャストベースステー取付面が左右で平行になるように装着してください。



## 04. アジャストベースステーの仮組み

- 下図を参考に手順03で仮組みした②/③シールドステー(L/R)の外側に⑩/⑪アジャストベースステー(L/R)を⑫フランジ付六角ボルト(M6×12)と⑨フランジ付袋ナット(M6)で仮組みします。

※⑩/⑪アジャストベースステー(L/R)は、左右の形状が異なります。取付方向に注意してください。

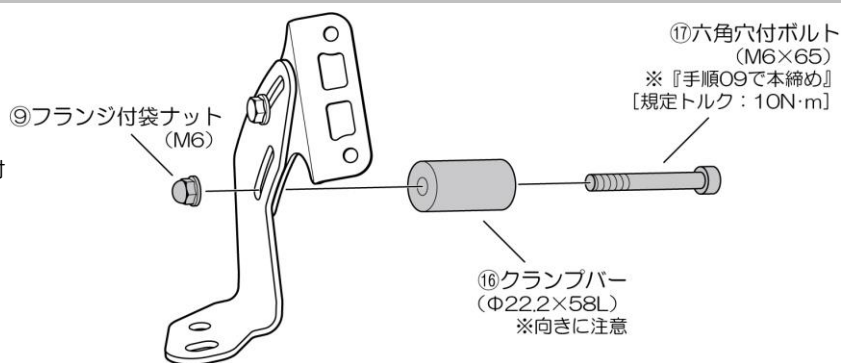


## 05. クランプバーの取り付け（※使用しない場合は手順06へ）

- ⑩クランプバーφ22.2×58Lを装着する場合、⑪六角穴付ボルト M6×65 を使用してクランプバーを車体の内側になるように取り付けてください。

※⑩クランプバーφ22.2×58L は取付方向があります。六角穴付ボルトの先端が収まる段付加工側をボルト差し込み方向としてください。

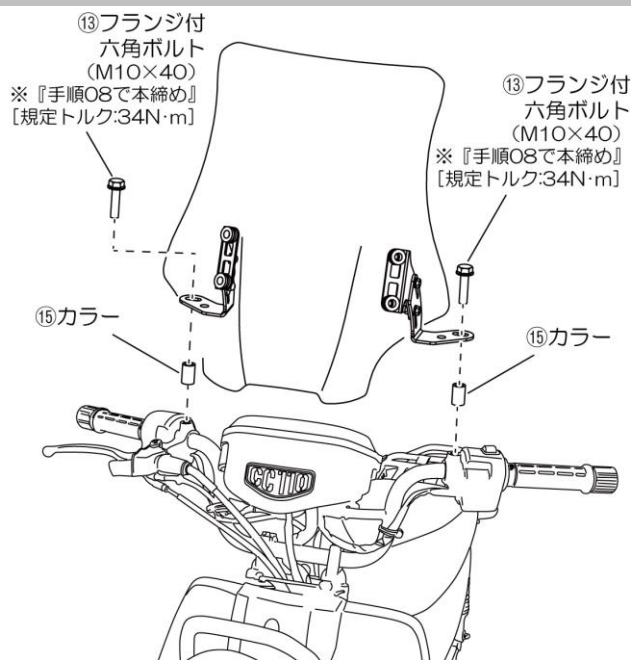
※⑩クランプバー（φ22.2×58L オプションバー）はφ22.2 パイプに装着できる汎用クランプが装着可能となります。オプションのクランプバーを装着する場合は、ネジロック等を使用して確実に装着してください。  
※クランプバーにはハンドル操作に影響の出る重量物や計器類の視認を妨げる物は取り付けしないでください。



## 06. ウィンドシールドを車両へ仮組み

- イラストを参考に手順04 仮組みした①ウィンドシールドの⑩アジャストベースステー（L）の進行方向の外側穴（長穴）に⑬フランジ付六角ボルト（M10×40）、⑮カラー（Φ10.5×Φ16×25L）を使用、また⑪アジャストベースステー（R）の進行方向の外側穴（長穴）に⑬フランジ付六角ボルト（M10×40）、⑮カラー（Φ10.5×Φ16×25L）を使用して車体のミラー取り付け部へ仮止めします。

※進行方向内側の丸穴はミラー取り付け用となります。



## 07. ウィンドシールドとシールドステーを固定

- 手順03で仮止めした①ウィンドシールドの④皿キャップスクリュー（M6×25）と⑨フランジ付袋ナット（M6）を増し締めします。※規定トルク 10N・m

## 08. ウィンドシールドの位置調整と固定

- ①ウィンドシールドの中心と車体の中心を合わせ、手順06で仮止めした⑬フランジ付六角ボルト（M10×40）を規定トルクで締め付けて、⑩/⑪アジャストベースステー（L/R）を固定します。※規定トルク 34N・m

※この段階で、ウィンドシールドとフロントカウルの位置関係が適切でない場合はブレーキレバーホルダーを緩めてミラー取付穴位置を必ず調整してください。

## 09. ウィンドシールドの角度調整

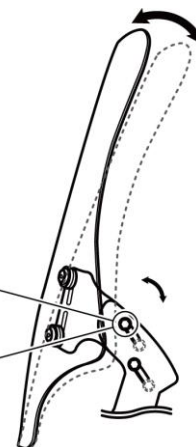
- イラストを参考にウィンドシールドをお好みの角度に調整し、手順 04 (手順 05 含む) で仮組みした⑫フランジ付六角ボルト (M6×12) と⑨フランジ付袋ナット (M6) を締め付けます。

※規定トルク 10N・m

※ウィンドシールドはフロントカウルの接触を避けるため 15mm 以上の隙間 (スペース) を確保してください。また、車両の個体差等によりウィンドシールドとフロントカウルの隙間 (スペース) が狭い場合には、予めプロテクションシールなどでカウルを保護されることをオススメします。

⑫フランジ付六角ボルト (M6×12)

⑨フランジ付袋ナット (M6) ※裏側



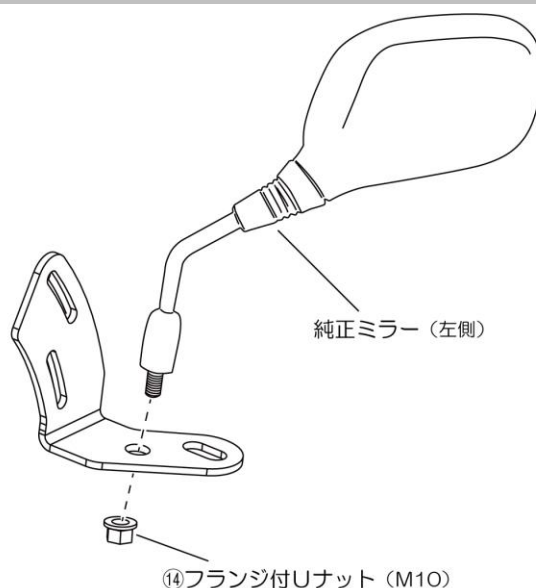
## 10. 純正ミラーの取り付け

- イラストを参考に⑭フランジ付 U ナット (M10) を使用し⑩/⑪アジャストベースステー (L/R) の後側穴へ純正ミラーを取り付けます。

※規定トルク 39N・m

※純正アダプターボルトを必ず取り付けしてください。

- バックミラーを後方確認できる位置に調整して固定します。



### ◇フランジ付 U ナット取り扱い方法

■フランジ付 U ナットは緩み止め機構を持ったナットです。ナットを締め込んでいき、ロック部に差し掛かると非常に固くなり、手締めができなくなります。適切な工具を使用して締め込んでください。

ミラーアダプター

【ロック部】

締め込み

⑭フランジ付 U ナット (M10)

※ロック部からの締め込みは工具を使用しても回り方が非常に固くなります。

## 11. 点検作業

- ハンドルを左右にきって接触する部分がないか、ケーブル類やスロットルなどがつぶされたり無理に引っ張られていないか、運転操作に影響がないか各部を点検してください。異常がなければ車両の固定を解除して作業は終了です。

## 12. 補修部品

品番	品名	構成品
79429	ウインドシールド HC 単品	①-1 ウインドシールド (ミドルクリアー) ×1 個 (品番: 92384) 補修用
91317	ウインドシールド SS 単品	①-2 ウインドシールド (ショートスモーク) ×1 個 (品番: 92385) 補修用
97522	ウインドシールド RS 単品	①-2 ウインドシールド (ミドルクリアー) ×1 個 (品番: 95154) 補修用
79423	シールドステーLRセット	②シールドステーL ×1 個 ③シールドステーR ×1 個
92517	ベースステーLRセット	⑩アジャストベースステーL ×1 個 ⑪アジャストベースステーR ×1 個
79424	ボルトナットセットA	④皿キャップスクリュー (M6×25) ×4 個 ⑤ロゼットワッシャ (M6) ×4 個 ⑥フレンワッシャM6 (φ6.5×φ20×1.6t) ×4 個 ⑦ダンパーラバー (φ10×φ20×10t) ×4 個 ⑧スペーサー (φ6.6×φ9×9.5L) ×4 個 ⑨フランジ付袋ナット (M6) ×8 個 ⑫フランジ付六角ボルト (M6×12) ×4 個
79443	ボルトナットセットB	⑬フランジ付六角ボルト (M10×40) ×2 個 ⑭フランジ付Uナット (M10) ×2 個 ⑮カラー (φ10.5×φ16×25L) ×2 個
79425	パーマウントシャフト&ボルトセット	⑯クランプバー (φ22.2×58L) ×1 個 ⑰六角穴付ボルト (M6×65) ×1 個

東証JASDAQ上場

株式会社 **デイトナ** 〒437-0226 静岡県周智郡森町一宮 4805

URL: <https://www.daytona.co.jp>

©デイトナ商品についてのご質問、ご意見は「フリーダイヤルお客様相談窓口」0120-60-4955 まで

**転載  
禁止** 本取扱説明書の内容の一部、  
または全ての無断転載を禁止