

\*取り付けする前に必ずお読み頂き、内容をよく理解して正しくお使いください。

\*この取扱説明書は、いつでも取り出して読めるよう大切に保管してください。

\*この商品もしくはこの商品を取り付けた車両を第三者に譲渡する場合は、必ずこの取扱説明書も併せてお渡しください。

National Cycle VStream® Windshield Vストリーム ウィンドシールド	適応車種	商品NO.
	YAMAHA MT-09 TRACER (15)	94207 ショート (ダークスモーク) 94208 ミドル (ライトスモーク) 94209 トール (クリア)

## ■ご使用前に必ず、ご確認ください■

- ※ 取扱説明書内の注意事項を守らずに使用した事による事故や損害について、当社では一切の責任は負いません。
- ※ 商品の保証については保証書裏面の保証規定に沿って行っております。保証内容をご理解のうえ、この取扱説明書と一緒に保管してください。

本書では正しい取り付け、取扱方法および点検整備に関する重要な事項を、次のシンボルマークで示しています。

	<b>警告</b>	要件を満たさずに使用しますと、死亡または重傷に至る可能性が想定される場合を示してあります。
	<b>注意</b>	要件を満たさずに使用しますと、傷害に至る可能性または物的損害の発生が想定される場合を示してあります。


	<b>実施</b>	行為を強制したり指示する内容を告げるものです。		<b>禁止</b>	禁止の行為であることを告げるものです。
	<b>その他</b>	その他の警告及び注意を告げるものです。			

### 警告

	<b>禁止</b>	<ul style="list-style-type: none"> <li>このスクリーンは、太陽光を直接当てると、小さな領域に集光する光学的特性があります。そのためごくまれなケースですが、車体の他の部分に損傷を与える場合がありますので、直射日光があたったまま状態で駐車しないでください。※やむを得ず直射日光があたる場所に駐車する場合は、スクリーンに傷の付きにくいタオルなどを掛けて直射日光があたらないようにスクリーン全体をカバーしてください。</li> </ul>	
--	-----------	--	--

### 注意

	<b>実施</b>	<ul style="list-style-type: none"> <li>作業に入る前に必ず安全を確保した上で作業を行ってください。</li> <li>取付は確実に行ってください。</li> <li>取付後約100km 走行しましたら各部を点検してください。その後は約500km毎に必ず点検を行い、各部に異常がないか確認してください。また、走行中に異常が発生した場合は、直ちに車両を安全な場所に停車させ、異常箇所を点検してください。</li> <li>ウィンドシールド・スクリーンにガタはないか、風圧によって動くことはないかを</li> </ul>
--	-----------	--

	<p>確認し異常がある場合は各取付ボルト、ナットの増し締めを行ってください。</p> <ul style="list-style-type: none"> <li>・ ウィンドシールド・スクリーンが灯火類を遮っていないか確認し、異常がある場合は取付位置を調整してください。</li> <li>・ ハンドルを左右に切り、ウィンドシールド・スクリーンが車体に干渉していないか確認し、異常がある場合は取付位置を調整してください。</li> <li>・ ブレーキレバー、クラッチレバー及びスロットルが正常に作動するか、その他車両の運行中に必要なスイッチ類の操作に支障がないか確認し、異常がある場合はウィンドシールド・スクリーンの取付位置を調整してください。</li> </ul>
 その他	<ul style="list-style-type: none"> <li>・ 商品の手入れ方法→乾拭きは絶対に避けてください。傷がつき視界性が悪くなります。水をかけて表面のほこりや砂を洗い流した後、柔らかいスポンジ等で水と中性洗剤を含ませてやさしく洗ってください。洗剤は水で洗い流してください。シンナーや、溶剤を含む化学薬品等の使用は、変形、歪み、破損の原因となりますので絶対に使用しないでください。</li> <li>・ この商品は予告なしに価格または仕様を変更する場合があります。また、文中に御紹介した商品についても同様です。予めご了承ください。</li> </ul>

### 本商品の特徴

- ・ 独特の形状による整流効果で、風の巻き込みを軽減します。
- ・ 材質はポリカーボネイト製で、カラーはクリアと一部スモーク・ライトスモークを採用。
- ・ スクリーン表面には Quantum コート、もしくは FMR コートが施され、耐スクラッチ性と耐衝撃性が高められています。

### 商品内容

No.	パーツ名	サイズ(mm)	数量	No.	パーツ名	サイズ(mm)	数量
①	ウィンドシールド		1	⑥	袋ナット		4
②	ブラケット		1	⑦	ブッシュ(長)		4
③	グロメット		4	⑧	ブッシュ(短)		4
④	アルミキャップ		4	⑨	六角穴付ボタンボルト	M6	4
⑤	六角穴付皿ボルト	M6×25	4	⑩	樹脂キャップ		4

①×1



②×1



⑥×4



④×4



⑨×4



⑤×4



③×4



⑩×4



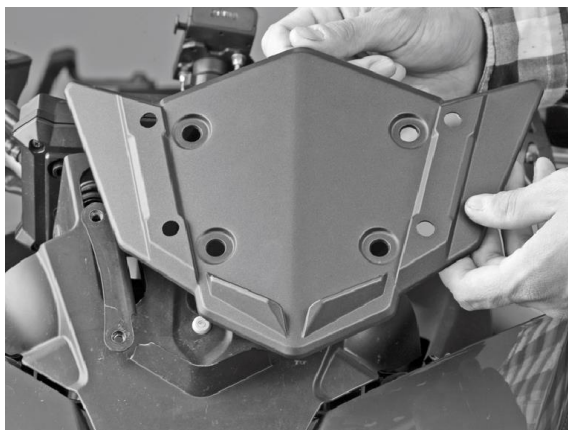
⑦×4



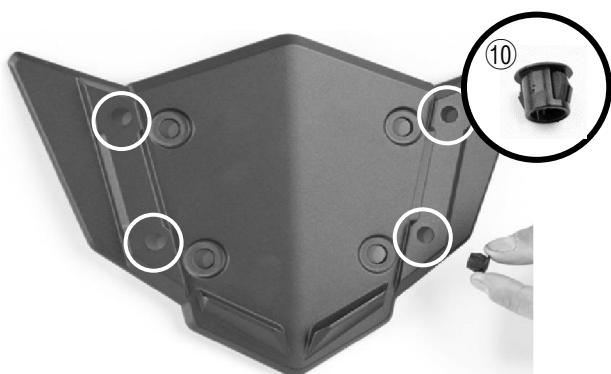
⑧×4

## 取り付け方法

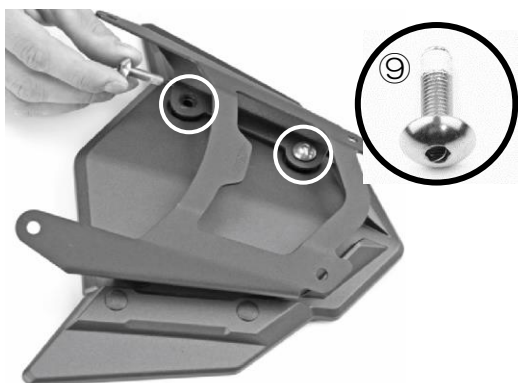
1. 安全に作業できる場所に車両を設置してください。
2. 純正のスクリーンを取り外します。(ボルト4本)
3. 純正のスクリーン用の樹脂製ブラケットを取り外します。(M6 ボルト4本)  
※ブラケットは後手順で再利用します。



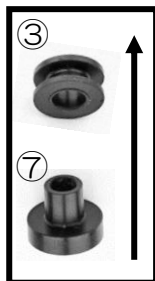
4. 純正の樹脂製ブラケットにある純正スクリーン用の穴に⑩樹脂キャップを装着します。  
※下画像(左)を参照
5. 純正の樹脂製ブラケット表面に⑧ブッシュ (短) を装着します。 ※下画像(右)を参照



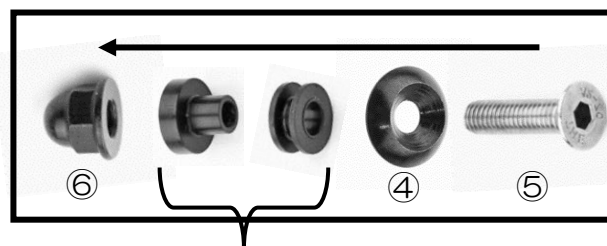
6. 手順5で⑧ブッシュ (短) を装着した②ブラケットを⑨六角穴付ボタンボルトを使って車体に装着します。



7. ⑨六角穴付ボタンボルトを4本適正締め付トルクで締め付け、ブラケットの装着は完了です。  
（参考適正トルク：7Nm）
8. ①ウインドシールドに③グロメットと⑦ブッシュ（長）を装着します。⑦ブッシュ（長）はウインドシールドの裏側から装着します。



9. ⑤六角穴付皿ボルト、④アルミキャップ、⑥袋ナットを利用し、⑦ブッシュ（長）を装着した①ウインドシールドを、車体に装着した②ブラケットに装着します。  
※下図を参考に上側2つを先に作業すると装着しやすくなります。



ウインドシールド組込み品

10. ⑤キャップボルトと⑥袋ナットを適正トルクで締め付け後、作業は完了です。  
※（参考適正トルク：7Nm）