







| | | |
|-----------------------|------------------------------------|-------|
| <h2>バッグサポート取付キット</h2> | 適応車種 | 商品NO. |
| | ELIMINATOR/SE (24) <8BL-EL400A> | 15416 |


■ ご使用前に必ずご確認ください ■

※本商品のご使用前に最終項に記載のURL（保証規定）より保証規定の内容を読み、ご理解のうえご使用ください。
 ※本商品の使用をもって、本書と保証規定の内容の全てを理解・承諾したものとみなします。本書内の注意事項を守らず使用したことによる事故や損害について、当社では一切の責任を負いません。
 ※本書は、いつでも取り出して読めるように大切に保管してください。また第三者に譲渡する場合は、必ず本書も併せてお渡しください。


| | |
|---|--|
|  | 要件を満たさず使用しますと、死亡または重傷に至る可能性や第三者の生命や財産を損なう可能性が想定される場合を示してあります。 |
|  | ・本商品は記載されている適応車種以外の車両には使用しないでください。 |
|  | ・取付前に取付箇所の純正部品や車両に欠損や破損がないか確認してください。異常が見られる場合は新品に交換するなどしてください。 ・走行中に異常が発生した場合は、直ちに車両を安全な場所に停車させ、異常箇所を必ず点検してください。異常があった場合は、商品の使用または車両の走行を中止し、認証工場や販売店へご相談してください。 |

| | |
|---|--|
|  | 要件を満たさず使用しますと、傷害に至る可能性または物的損害の発生が想定される場合を示してあります。 |
|  | <ul style="list-style-type: none"> ・パッケージ開梱時や商品取り扱い時にパッケージや商品の端面や突起、バリなどがあり予期せぬケガや事故が発生する場合があります。取り扱いの際は必ず保護手袋を着用しケガには十分に注意して作業を行ってください。またエッジや突起部がある場合は、ヤスリなどを使用して適切な処理を行ない、取り除いてください。 ・本商品を開梱の際は構成部品に外觀の不具合や異常がないことを必ず確認してください。万一気づきの点がございましたら、ご使用前にお買い求め販売店へ速やかにご相談ください。 ・作業は適切な設備と技能、専門知識のある整備士を有した店舗または認証工場にて脱着作業をご依頼ください。作業が適切に行なわれないと、作業中やご使用中に車両や商品の損傷や不具合などに繋がる場合があります。 ・作業は周囲の安全を確保し、安全な場所で車両を安定させたくえで行なってください。 ・作業は必ず二人以上で行なってください。 ・取り付けは各作業に適した工具をご使用ください。不適切な工具を使用すると部品の破損やケガをする可能性があります。 ・ボルトやナット類の締め付けにはトルクレンチを使用して、所定トルクまたは車両メーカー発行のサービスマニュアルで指示されたトルクで確実に締め付けてください。 ・取り付け後に約 100km 走行しましたら各部を必ず点検整備してください。その後は約 500km 毎に必ず点検整備を行ない、各部に異常がないか確認し、必要に応じてネジの増し締めを行なってください。 |
|  | <ul style="list-style-type: none"> ・本商品を装着したことによる物的損害や人的損害などの保証は一切お受けできません。また商品保証は本商品のみが対象になります。 ・定期的に各部の点検を行なってください。また塗装のはがれやキズ、サビなどが発生した場合は適切な補修を行なってください。補修せずに使用すると素材劣化が促進され、本商品の破損だけでなく、車両へのダメージの原因となります。 ・本商品を取り付けた場合に車両側の取り付け面や、その周辺にキズが付く場合があります。 ・車両側に転倒歴がある場合、お取り付けできない可能性があります。 ・本商品は弊社のグラブバーキャリア（品番 39583）にサドルバッグサポート（品番 38523「左側用」/品番 38524「右側用」）を同時装着するためのキットになります。※サドルバッグサポートを左右で取り付けをする場合、本商品が2セット必要になります。 ・他社製商品との同時装着は未確認です。（※保証対象外） ・本商品、または本書でご紹介した商品は予告なしに価格や仕様を変更する場合がございます。あらかじめご了承ください。 |


| 商品内容 | | | | 組み合わせ別『取付案内』 | |
|------|--------------|-------------------|----|-----------------------------------|--|
| NO | パーツ名 | サイズ (mm) | 数量 | | |
| ① | カラーF (フロント側) | 全長 14.5mm (外径Φ20) | 1 | グラブバーキャリア + サドルバッグサポート左側&右側 | グラブバーキャリア + バックレスト + サドルバッグサポート左側&右側 |
| ② | カラーR (リア側) | 全長 15.0mm (外径Φ18) | 1 | | |
| ③ | キャップボルト | M8×85 (P1.25) | 1 | 2 ページ目を参照 | 3 ページ目から参照 |
| ④ | キャップボルト | M8×90 (P1.25) | 1 | | |




①カラーF (Φ20)
フロント側



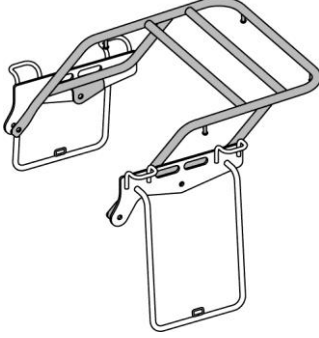
②カラーR (Φ18)
リア側

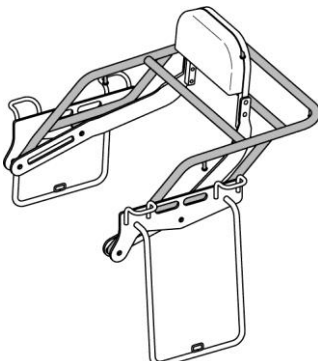


③キャップボルト
(M8×85)



④キャップボルト
(M8×90)





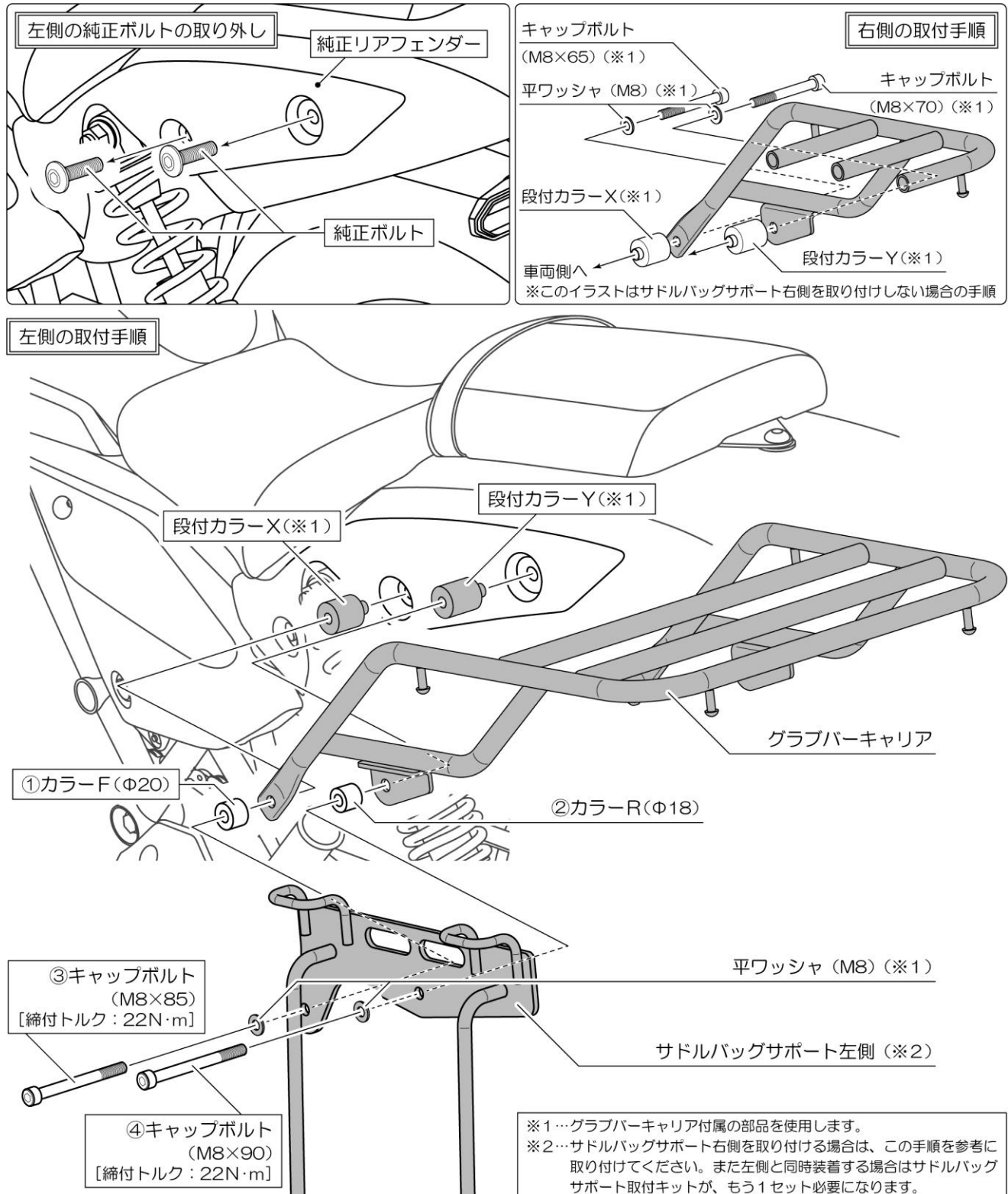
取付方法

【作業前の注意事項】

- 純正部品の取り外しや取り付けについては、各メーカー発行のサービスマニュアルに従い、正しく行ってください。
- 作業を始める前に周囲の安全を確保し、車両を安定させた状態で転倒やケガなどに十分注意して作業してください。

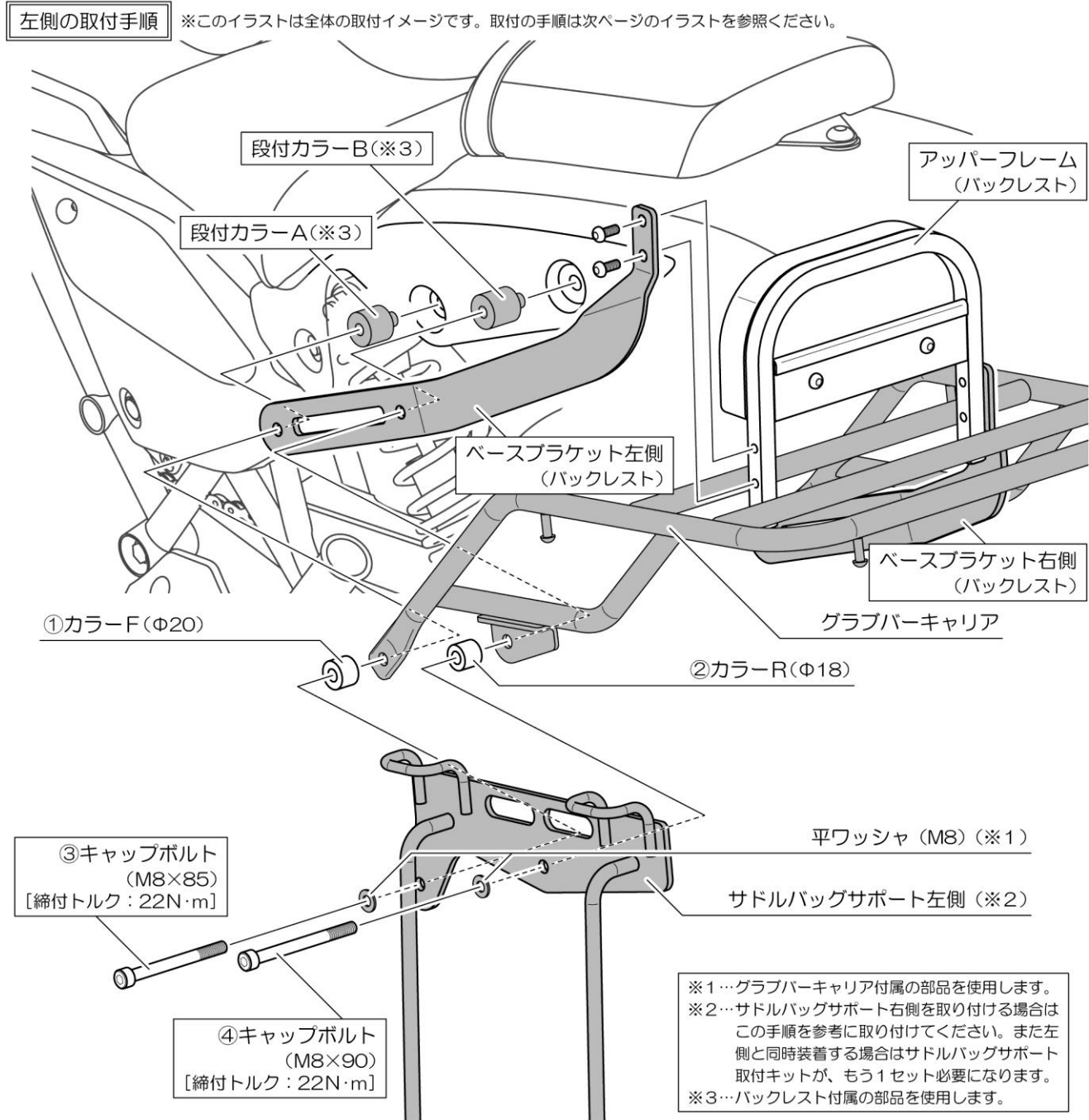
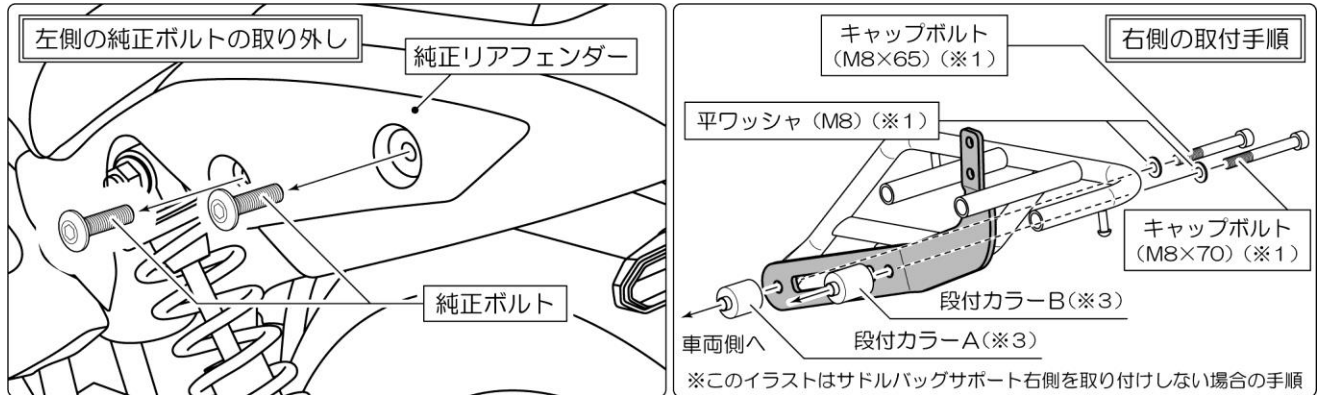
01. グラブバーキャリアとサドルバッグサポート左側の取り付け

- 純正リアフェンダー左右の純正ボルト（4本）を外します。
 - イラストを参考にサドルバッグサポートとグラブバーキャリアを段付カラーX（2個）と段付カラーY（2個）、平ワッシャ（M8/4枚）、キャップボルト（M8×65）、キャップボルト（M8×70）、①カラーF（Φ20）、②カラーR（Φ18）③キャップボルト（M8×85）、④キャップボルト（M8×90）を使用して車両に取り付けます。
- ※段付カラーXと段付カラーYはテープなどで車両に仮固定しておくとう作業がしやすくなります。
 ※サドルバッグサポート右側を同時に取り付ける場合は、本商品をもう1セットご用意ください。また取り付けは左側の取付手順を参考に付けてください。



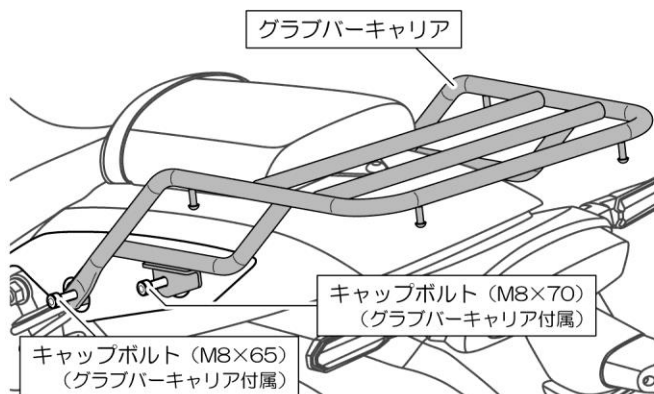
02. バックレストとグラブバーキャリア、サドルバッグサポート左側の取り付けイメージ

- 純正リアフェンダー左右の純正ボルト（4本）を外します。
- イラストを参考にバックレストとサドルバッグサポート、グラブバーキャリアを段付カラーX（2個）と段付カラーY（2個）、平ワッシャ（M8/4枚）、キャップボルト（M8×65）、キャップボルト（M8×70）、①カラーF（Φ20）、②カラーR（Φ18）③キャップボルト（M8×85）、④キャップボルト（M8×90）を使用して車両に取り付けます。
- ※段付カラーXと段付カラーYはテープなどで車両に仮固定しておく作業がしやすくなります。
- ※サドルバッグサポート右側を同時に取り付ける場合は、本商品をもう1セットご用意ください。また取り付けは左側の取付手順を参考に取付けてください。

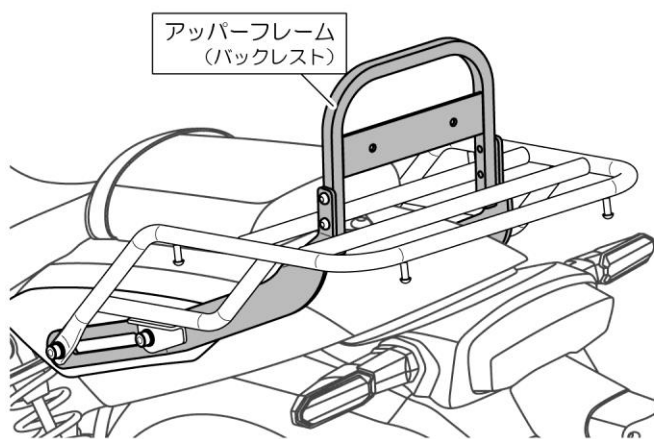


03. 取り付けの参考手順

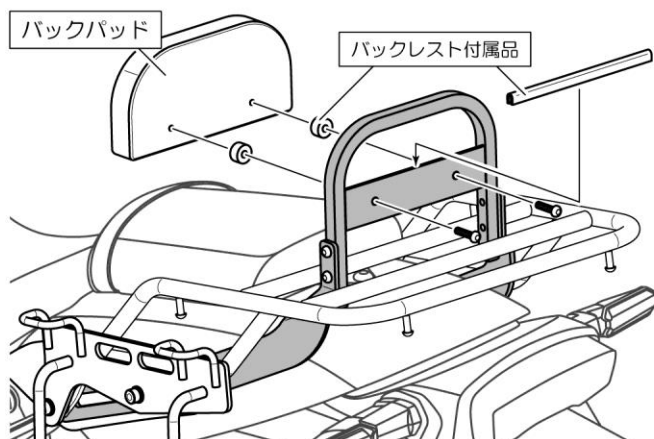
- ① グラブバーキャリアを仮止め
- バックレスト付属の段付カラーを車両にテープで仮止めします。
 - ボルトを少しだけねじ込み穴位置だけ合わせます。



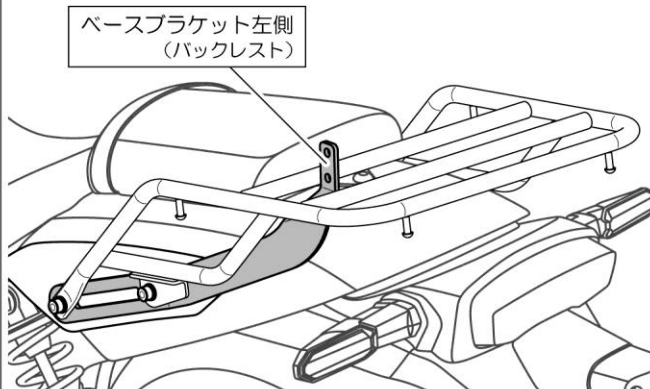
- ③ アッパーフレームの仮組み (バックレストの仮組み)
- アッパーフレームを仮組みします。



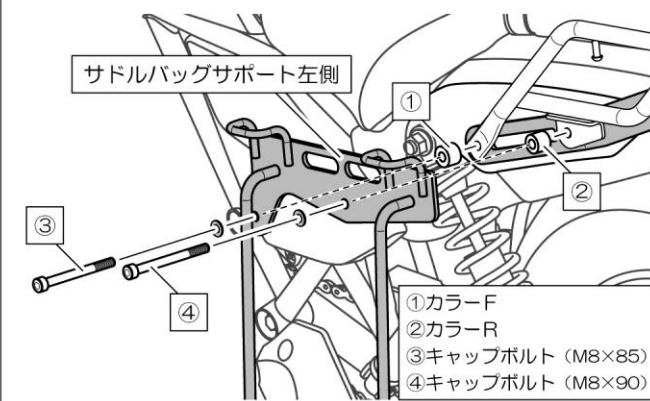
- ⑤ バックパッドの取り付け (バックレストの仮組み)
- アッパーフレームにバックパッドを取り付けます。
- ※カラー、ボタンボルト、ゴムモールはバックレストに付属の部品を使用



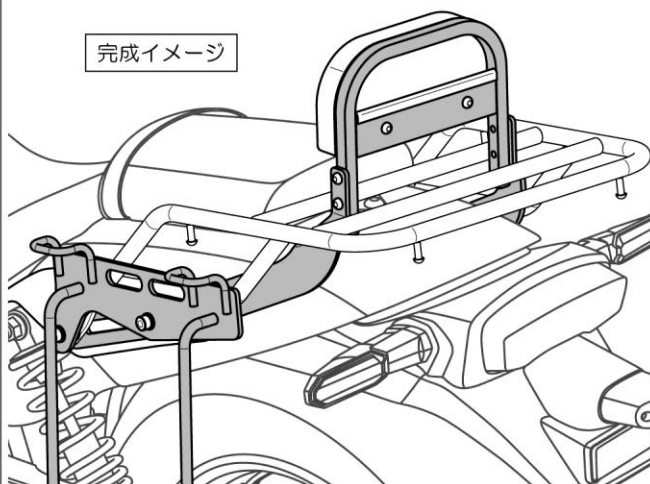
- ② ベースブラケット左側を仮組み (バックレストの仮組み)
- 左側のみボルトを外します。ベースブラケットをGrabバーキャリアと段付カラーの間に挟み先ほど外したボルトで動かない程度に仮締めします。
 - 右側は同様の手順で取り付けます。



- ④ サドルバッグサポート左側の取り付け
- 左側のボルトを外し、サドルバッグサポート取付キットを使用しサドルバッグサポート左側を取り付けます。
 - 右側を取り付ける場合は同様の手順で取り付けします。



- ⑥ 各部の本締め
- 各部品が無理がないように調整し、規定トルクで締め付けて固定し完了



04. 点検作業

- 各部が確実に取り付けられていることを点検してください。異常がなければ作業は終了です。

- 商品保証について
- 商品保証とは、通常のご使用において材料または製造上の不具合に起因する故障等が起きた場合、保証規定の範囲において無償修理または交換をお約束するものです。
- 保証期間は使用回数に関わらず、ご購入日から1年間となります。
 - 保証を受ける場合には、お買い上げ日が証明できる書面(レシートなど)が必要となります。
※保証の対象は、新品かつ正規販売店でのご購入品に限りです。(個人売買や中古品、インターネットオークションでの購入品は保証の対象外となります。)
 - 下記のアドレス(またはQRコード)より、保証規定の詳細をご一読の上、ご理解・ご承諾ください。

デイトナ保証規定

<https://www.daytona.co.jp/warranty/index.php>

※保証を受けるご連絡を以って、保証規定にご同意いただいたものとみなします。



- 保証修理の受付について
- お買い上げ日が証明できる書面をご用意の上、購入店もしくは当社までご連絡ください。

インターネットお問合せ

<https://www.daytona.co.jp/contact/form.php>



株式会社 **デイトナ**
東証スタンダード上場

転載 本取扱説明書の内容の一部、
禁止 または全ての無断転載を禁止

〒437-0226 静岡県周智郡森町一宮4805 <https://www.daytona.co.jp>