






商品名	バイク用スマホ専用電源 Type-C 18W (USB PD)	適応車種	商品 No.
		汎用 直流 12V 二輪車用	15644



■ご使用前に必ずご確認ください■





※本商品のご使用前に最終項記載のURL(保証規定)より保証規定の内容を読み、ご理解のうえご使用ください。

※本商品の使用をもって、本書と保証規定の内容を全て理解・承諾したものとみなします。本書内の注意事項を守らず使用したことによる事故や損害について、弊社では一切の責任を負いません。

※本書は、いつでも取り出して読めるように大切に保管してください。また第三者に譲渡する場合は、必ず本書も併せてお渡してください。

 警告	要件を満たさず使用しますと、死亡または重症に至る可能性や第三者の生命や財産を損なう可能性が想定される場合を示してあります。
 禁止	<ul style="list-style-type: none"> ・運転中に本商品の操作や注視し続ける行為は大変危険です。絶対に行なわないでください。 ・バッテリーが弱っている状態で本商品を使用しないでください。火災や故障の原因となります。 ・本商品が車両の可動部位に接触する場所には取り付けしないでください。運転操作の妨げとなり、重大な事故の原因となります。
 実施	<ul style="list-style-type: none"> ・USBポートに異物やほこり、ゴミ、水などが侵入しないようにしてください。火災や故障の原因となります。また、何も接続しない場合はキャップを閉めて異物やホコリ、ゴミなどが侵入しないようにしてください。
 分解禁止	<ul style="list-style-type: none"> ・本商品を誤った取り付けや分解、改造、加工などをしないでください。防水性を損なうだけでなく、感電や火災、故障などの原因となります。
 感電注意	<ul style="list-style-type: none"> ・配線作業前には必ずバッテリーのマイナス端子を取り外してください。 ・本商品の配線をキズつけたり、無理に曲げたり、ねじったり、挟んだりしないでください。

 注意	要件を満たさず使用しますと、傷害に至る可能性または物的損害の発生が想定される場合を示してあります。
 実施	<ul style="list-style-type: none"> ・事前に接続する機器の最大電力をご確認ください。本商品の最大電力を超える機器の接続は電装系のトラブルや火災、故障などの原因となります。 ・本商品は18W以上の機器を接続した場合、充電できない可能性があります。 ・電装品の追加となります。バッテリーのメンテナンスを定期的に行なってください。

 実施	<ul style="list-style-type: none"> • 本商品を開梱の際は構成部品や外観の不具合などが無いことを必ず確認してください。万一お気づきの点がございましたら、ご使用前にお買い求め販売店へ速やかにご相談ください。 • 電装機器はエンジンを始動した後に接続してください。セル始動時の瞬間的な電圧変動により電装機器の保護回路が働き正常に充電ができなくなる場合がございます。
 禁止	<ul style="list-style-type: none"> • 本商品は直流 12V の二輪車用です。指定以外の電圧・電流で使用すると発火や故障などの原因になります。 • 商品の素材を侵す溶剤・ケミカル類の使用はしないでください。変色や割れ、故障の原因になる場合があります。
 水ぬれ禁止	<ul style="list-style-type: none"> • USB ポートの使用中は防水性がありません。雨天時は使用しないでください。また使用しない場合はキャップを閉めてください。 • 本商品のUSBポートは生活防水仕様です。水が掛からない場所か水が浸入しにくい場所や向きに取り付けを行なってください。 • 経年劣化により各部にサビや腐食が発生した場合は直ちに使用を中止してください。発火や車両火災の原因となる可能性があります。
 その他	<ul style="list-style-type: none"> • 本商品を装着したことによる物的損害や人的損害などの保証は一切お受けできません。また商品保証は本商品のみが対象になります。 • 本商品はプラスとマイナスの接続を間違えた場合に逆接続防止機能が働きヒューズが切れます。接続ミスにご注意ください。 • 本商品に接続した物の故障や破損、事故につきましては一切の責任を負いかねます。あらかじめご了承ください。 • 純正部品の取り外しが必要な場合は車両メーカー発行の純正サービスマニュアルを参照し作業を行なってください。 • 接続する電装機器は、必ずその商品の取扱説明書を確認のうえ、その指示に従って取り付けを行なってください。 • 本商品は予告なしに価格や仕様を変更する場合があります。あらかじめご了承ください。 • 走行中に異常が発生した場合は、直ちに車両を安全な場所に停車させ、異常箇所を点検し正常に機能しない場合はご使用を中止してください。

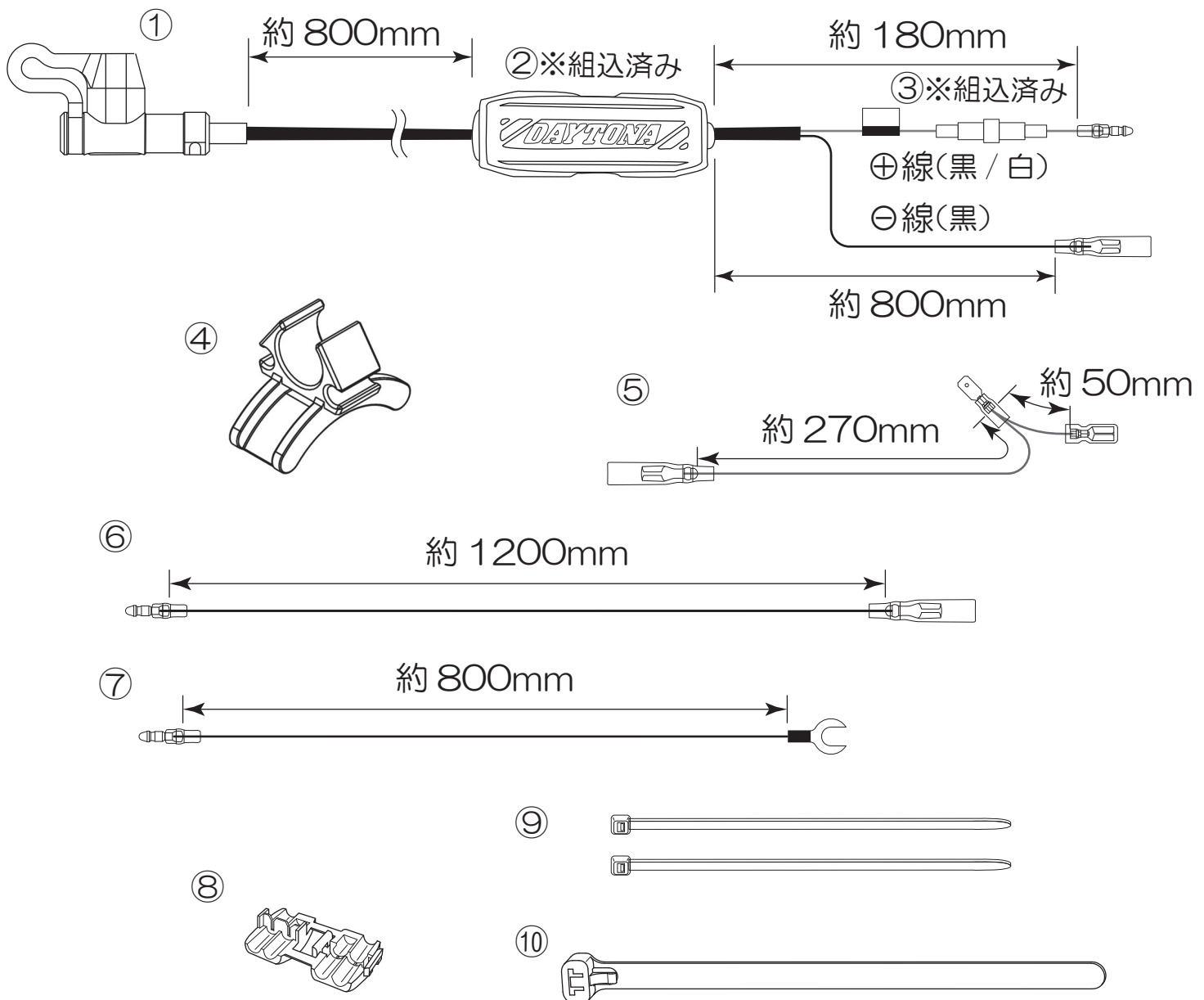
本商品の特長

- スマートフォンへ使用するこに特化した専用設計
- L型コネクタで、ケーブルの張り出しが少ない
- USB Power Delivery 対応品で最大18W の高出力に対応

商品内容

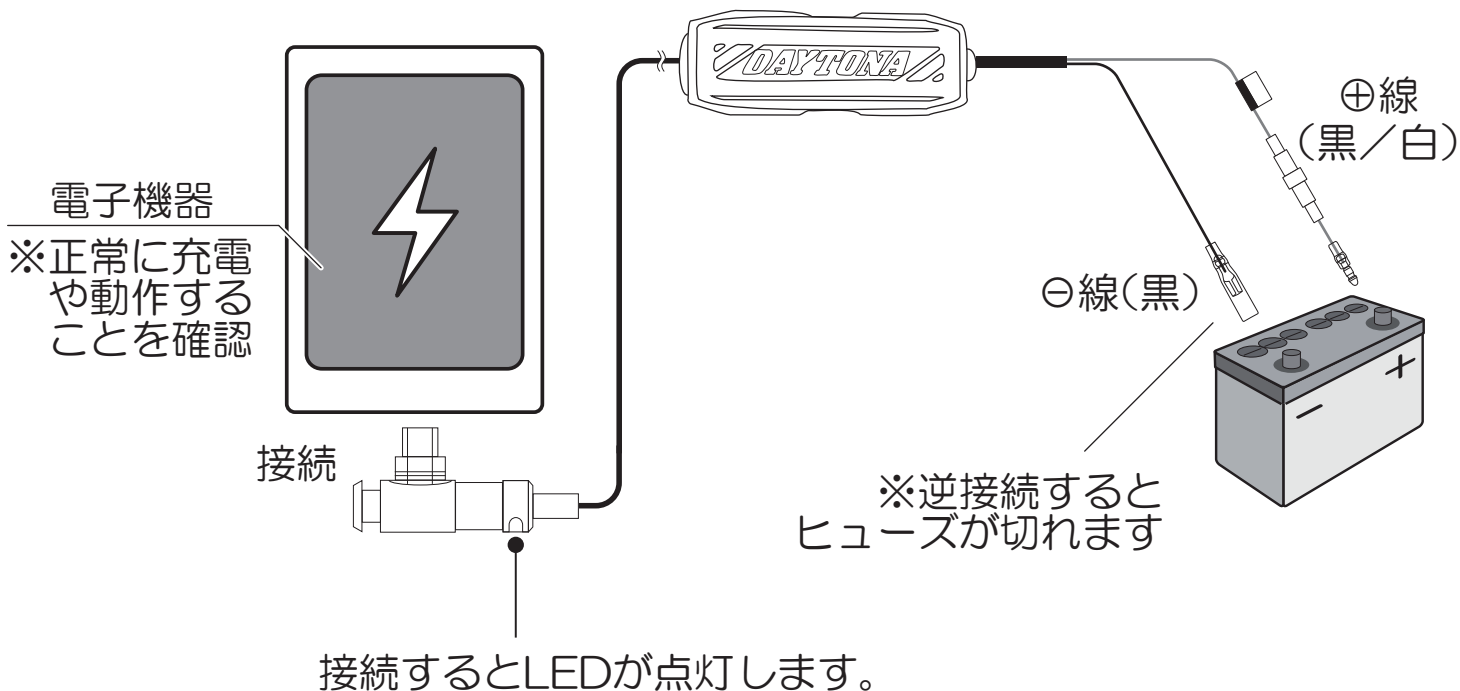
NO	パーツ名	サイズ／容量	数量
①	USB電源本体		1
②	変圧器（組込済み）		1
③	ミニガラス管ヒューズ（組込済み）	Φ5.2×20mm / 250V 5A	1
④	ハンドルクランプ	Φ22.2 ~ Φ28.6 用	1
⑤	ブレーキスイッチ分岐ハーネス	約 270 / 50 (mm)	1
⑥	延長ハーネス（黒 / 白）	約 1200 (mm)	1
⑦	延長ハーネス（黒）	約 800 (mm)	1
⑧	結線コネクタ（※1）		1
⑨	結束バンド	150 (mm)	2
⑩	リリースタイプ結束バンド	150 (mm)	1

※1…適合配線：AWG14-18 / 0.75-2sq ※sq (JIS) 断面積 (mm²)



動作確認

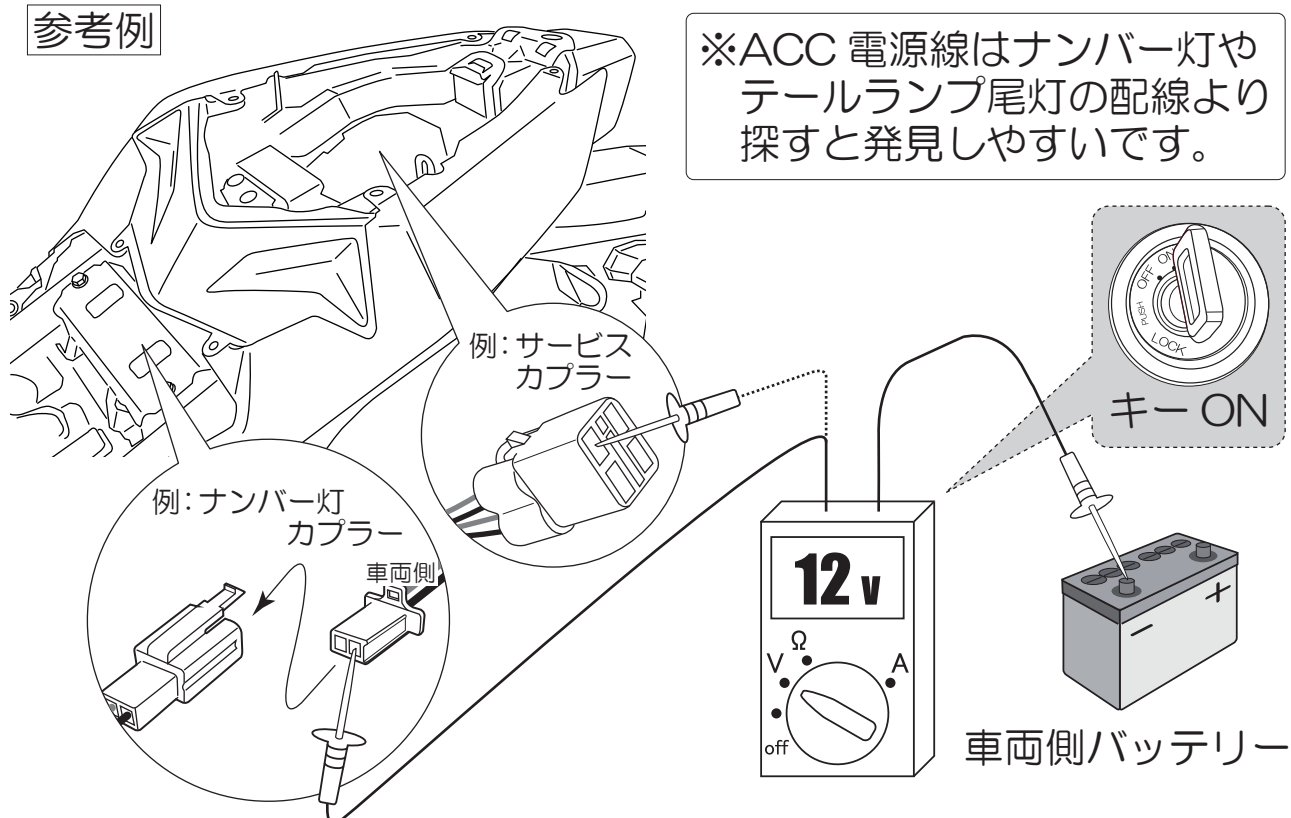
- 取り付け前に①USB電源本体の動作点検します。イラストを参考に接続して電子機器が正常動作することを確認してください。



ACC電源線を探す

- ACC電源線=キーONで12Vが流れる配線を指します。イラストを参考にテスターを使ってACC電源線を確認してください。

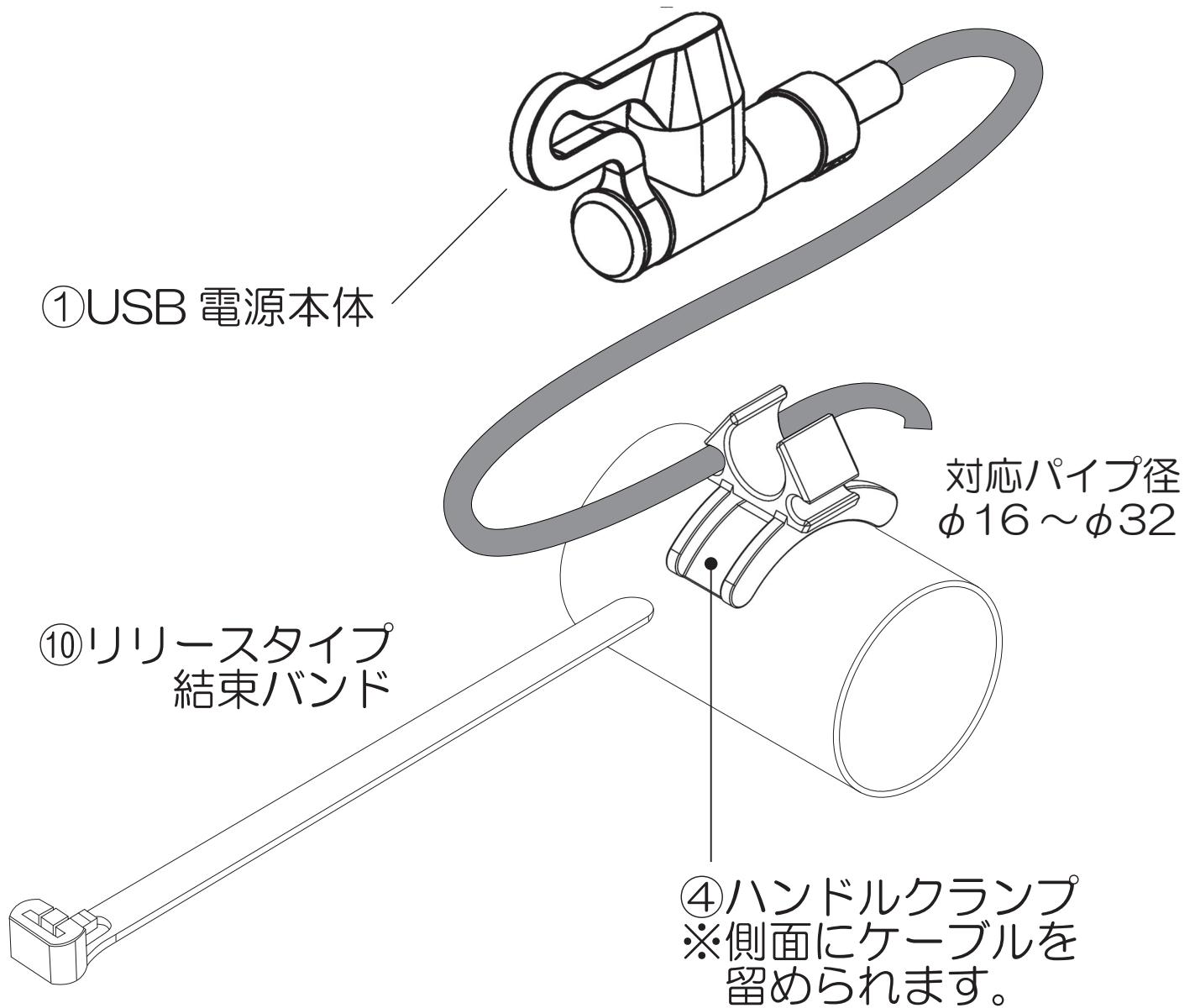
参考例



取付方法

01 搭載位置の確認

- ⑩リリースタイプ結束バンドを使用して④ハンドルクランプを配線にゆとりがある場所を目安に取付場所を決めます。

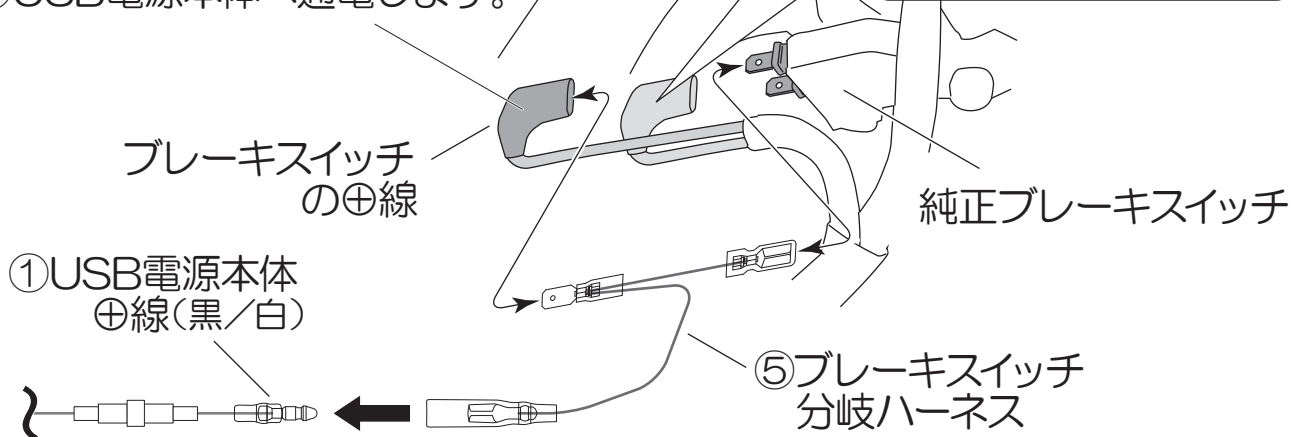


02 ⊕線(黒/白)をブレーキスイッチに接続する方法

- イラストを参考に純正ブレーキスイッチのプラス側へ⑤ブレーキスイッチ分岐ハーネスを割り込ませます。
 - 割り込ませたハーネスに①USB電源本体の⊕線(黒/白)を接続します。
- ※長さが足りない場合は⑥延長ハーネス(黒/白)を間に入れて調整してください。

『接続を間違えた場合』

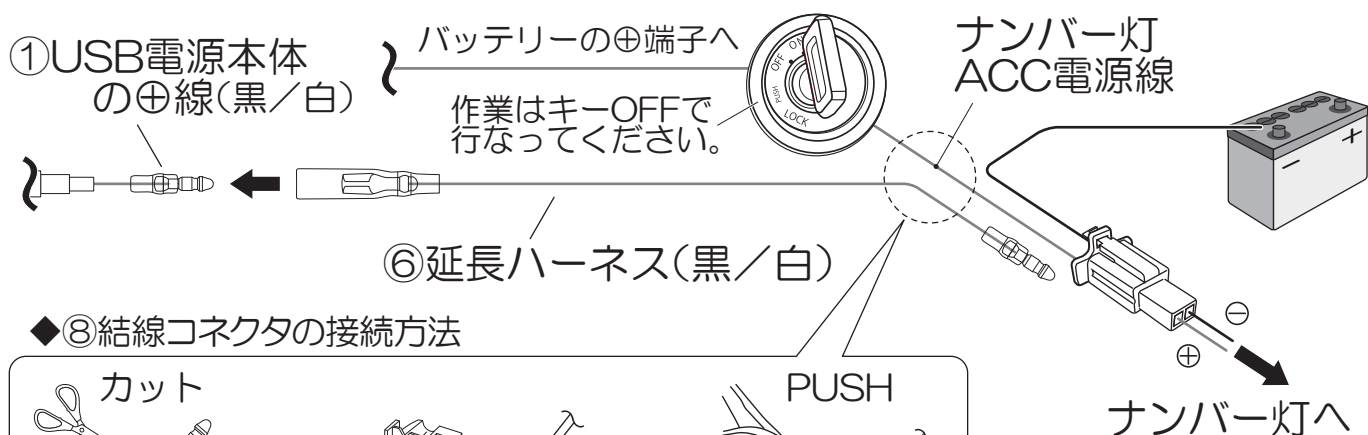
- ブレーキレバーを握ったときのみ①USB電源本体へ通電します。



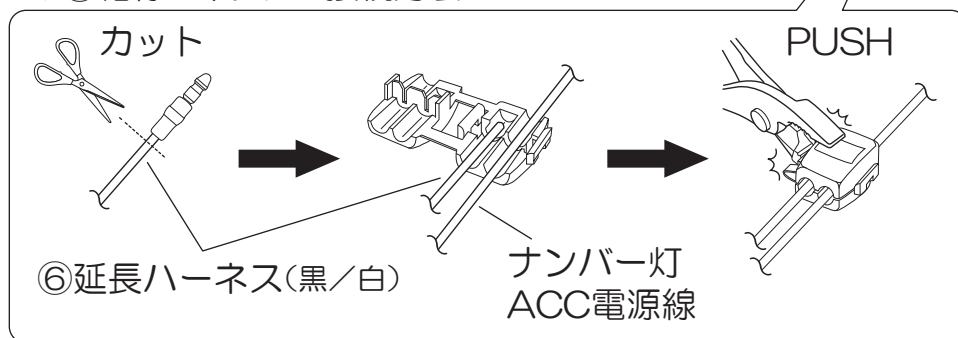
03 ⊕線(黒/白)を車両側のACCへ接続する方法

- ①USB電源本体の⊕線(黒/白)へACC電源線を接続します。
- P. 04の「ACC電源を探す」で探した配線へイラストを参考に接続します。

◆ナンバー灯のACC電源線に接続する例



◆⑧結線コネクタの接続方法



◆その他の接続方法

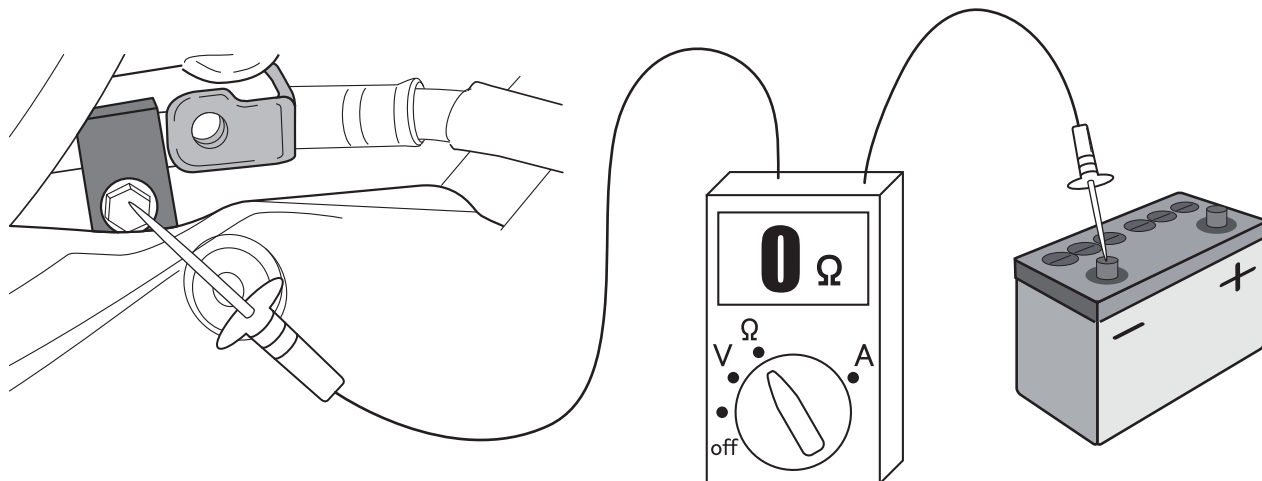
車両に合わせて「割り込ませハーネス作成」や別売品のDユニット、ACC電源ハーネスなどを使用して接続してください。

04 ㊦線(黒)をアースに接続する方法

- バッテリーの㊦端子を接続します。
- ①USB 電源本体の㊦線(黒)を車両側の㊦(アース)に接続します。
- ⑦延長ハーネス(黒)が届く範囲でバッテリーの㊦端子かフレームのボルトと共締めして㊦(アース)に落とせる場所を探します。

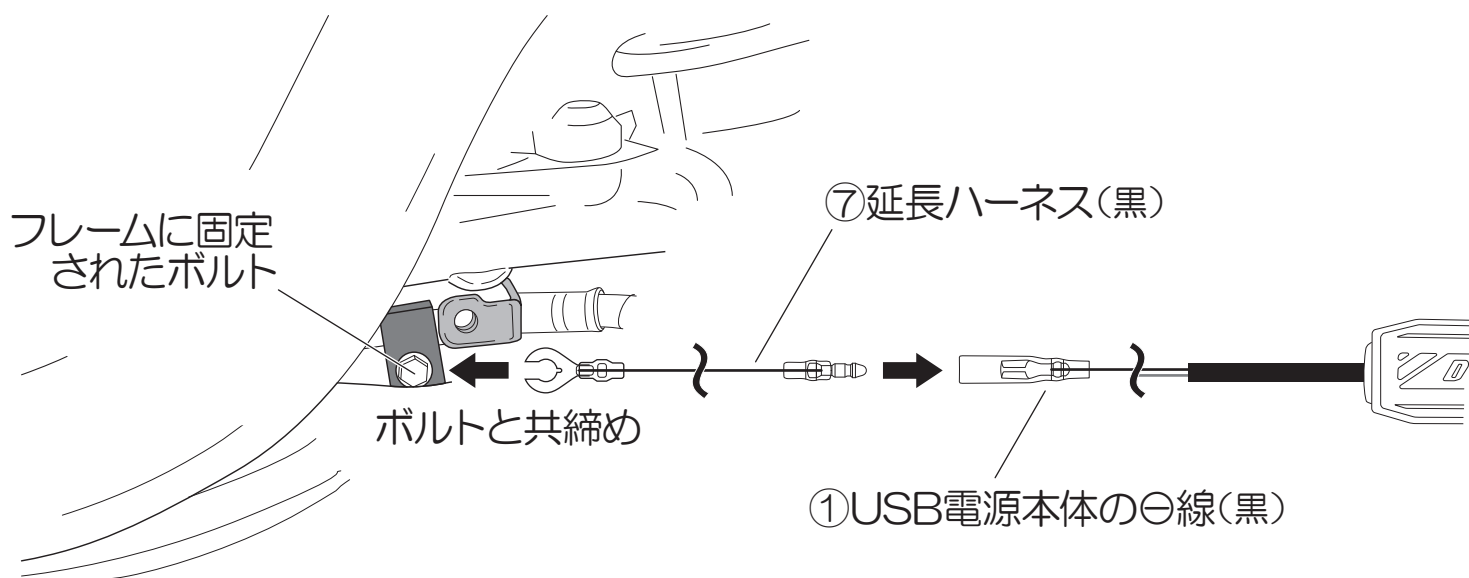
※フレームボルトと共締めする場合は、イラスト参考にテスターを使い必ず㊦(アース)の導通確認を行なってください。

◆マイナス(アース)の導通確認の方法



◆ボルトと共締めの接続例

- ①USB 電源本体の㊦線(黒)を⑦延長ハーネス(黒)に接続します。
- ⑦延長ハーネス(黒)を上イラストで導通確認した場所へ取り付けます。
- メインキー ONで給電が行なわれOFFで給電がストップし、正常に動作することを確認します。



- ②変圧器を⑨結束バンドで固定します。
- ※②変圧器を熱源の近くや熱がこもりやすい場所への取り付けは避けてください。変圧器が熱くなると保護機能が働き給電をストップさせます。
- 外した部品を元に戻します。
- ハンドルを左右にきり、配線が無理に引っ張られていたり、潰されていないか、各部に異常がないか確認を行ない問題がなければ作業は終了です。

入力電圧:DC12V~16V

USB Power Delivery3.0対応:MAX18W

USB出力 5V : 3A (MAX)

9V : 3A (MAX)

12V : 1.5A (MAX)

※測定機器によっては電圧が低く測定される事があります。

コネクタタイプ:Type-C

■商品保証について

商品保証とは、通常のご使用において材料または製造上の不具合に起因する故障等が起きた場合、保証規定の範囲において無償修理または交換をお約束するものです。

1. 保証期間は使用回数に関わらず、ご購入日から1年間となります。
2. 保証を受ける場合には、お買い上げ日が証明できる書面(レシートなど)が必要となります。

※保証の対象は、新品かつ正規販売店でのご購入品に限ります。 個人売買や中古品、インターネットオークションでの購入品は保証の対象外となります。

3. 下記のアドレス(またはQRコード)より、保証規定の詳細をご一読のうえ、ご理解・ご承諾ください。

デイトナ保証規定

<https://www.daytona.co.jp/warranty/index.php>

※保証を受けるご連絡を以って保証規定にご同意いただいたものとみなします。



■保証修理の受付について

お買い上げ日が証明できる書面をご用意のうえ、購入店もしくは当社までご連絡ください。

インターネットお問合せ

<https://www.daytona.co.jp/contact/form.php>



株式会社 **デイトナ**

東証スタンダード上場

〒437-0226 静岡県周智郡森町一宮4805

<https://www.daytona.co.jp>



本取扱説明書の内容の一部、または全ての無断転載を禁止