






商品名	ボルトメーター付き USB 電源 Type-A コネクタ 18W	適応車種	商品 No.
		汎用 直流 12V 二輪車用	16077



■ ご使用前に必ずご確認ください ■





※本商品のご使用前に最終項記載のURL(保証規定)より保証規定の内容を読み、ご理解のうえご使用ください。

※本商品の使用をもって、本書と保証規定の内容を全て理解・承諾したものとみなします。本書内の注意事項を守らず使用したことによる事故や損害について、弊社では一切の責任を負いません。

※本書は、いつでも取り出して読めるように大切に保管してください。また第三者に譲渡する場合は、必ず本書も併せてお渡してください。

 警告	要件を満たさず使用しますと、死亡または重症に至る可能性や第三者の生命や財産を損なう可能性が想定される場合を示してあります。
 禁止	<ul style="list-style-type: none"> • 運転中に本商品の操作や注視し続ける行為は大変危険です。絶対に行なわないでください。 • バッテリーが弱っている状態で本商品を使用しないでください。火災や故障の原因となります。 • 本商品が車両の可動部位に接触する場所には取り付けしないでください。運転操作の妨げとなり、重大な事故の原因となります。
 実施	<ul style="list-style-type: none"> • USB ポートに異物やほこり、ゴミ、水などが侵入しないようにしてください。火災や故障の原因となります。また、何も接続しない場合はキャップを閉めて異物やホコリ、ゴミなどが侵入しないようにしてください。
 分解禁止	<ul style="list-style-type: none"> • 本商品を誤った取り付けや分解、改造、加工などをしないでください。防水性を損なうだけでなく、感電や火災、故障などの原因となります。
 感電注意	<ul style="list-style-type: none"> • 配線作業前には必ずバッテリーのマイナス端子を取り外してください。 • 本商品の配線をキズつけたり、無理に曲げたり、ねじったり、挟んだりしないでください。

 注意	要件を満たさず使用しますと、傷害に至る可能性または物的損害の発生が想定される場合を示してあります。
 実施	<ul style="list-style-type: none"> • 事前に接続する機器の最大電力をご確認ください。本商品の最大電力を超える機器の接続は電装系のトラブルや火災、故障などの原因となります。 • 本商品は18W以上の機器を接続した場合、充電できない可能性があります。 • 電装品の追加となります。バッテリーのメンテナンスを定期的に行なってください。

 実施	<ul style="list-style-type: none"> • 本商品を開梱の際は構成部品や外観の不具合などが無いことを必ず確認してください。万一お気づきの点がございましたら、ご使用前にお買い求め販売店へ速やかにご相談ください。 • 電装機器はエンジンを始動した後に接続してください。セル始動時の瞬間的な電圧変動により電装機器の保護回路が働き正常に充電ができなくなる場合がございます。
 禁止	<ul style="list-style-type: none"> • 本商品は直流 12V の二輪車用です。指定以外の電圧・電流で使用すると発火や故障などの原因になります。 • 商品の素材を侵す溶剤・ケミカル類の使用はしないでください。変色や割れ、故障の原因になる場合があります。
 水ぬれ禁止	<ul style="list-style-type: none"> • USB ポートの使用中は防水性がありません。雨天時は使用しないでください。また使用しない場合はキャップを閉めてください。 • 本商品のUSBポートは生活防水仕様です。水が掛からない場所か水が浸入しにくい場所や向きに取り付けを行なってください。 • 経年劣化により各部にサビや腐食が発生した場合は直ちに使用を中止してください。発火や車両火災の原因となる可能性があります。
 その他	<ul style="list-style-type: none"> • 本商品を装着したことによる物的損害や人的損害などの保証は一切お受けできません。また商品保証は本商品のみが対象になります。 • 本商品はプラスとマイナスの接続を間違えた場合に逆接続防止機能が働きヒューズが切れます。接続ミスにご注意ください。 • 本商品に接続した物の故障や破損、事故につきましては一切の責任を負いかねます。あらかじめご了承ください。 • 純正部品の取り外しが必要な場合は車両メーカー発行の純正サービスマニュアルを参照し作業を行なってください。 • 接続する電装機器は、必ずその商品の取扱説明書を確認のうえ、その指示に従って取り付けを行なってください。 • 本商品は予告なしに価格や仕様を変更する場合があります。あらかじめご了承ください。 • 走行中に異常が発生した場合は、直ちに車両を安全な場所に停車させ、異常箇所を点検し正常に機能しない場合はご使用を中止してください。

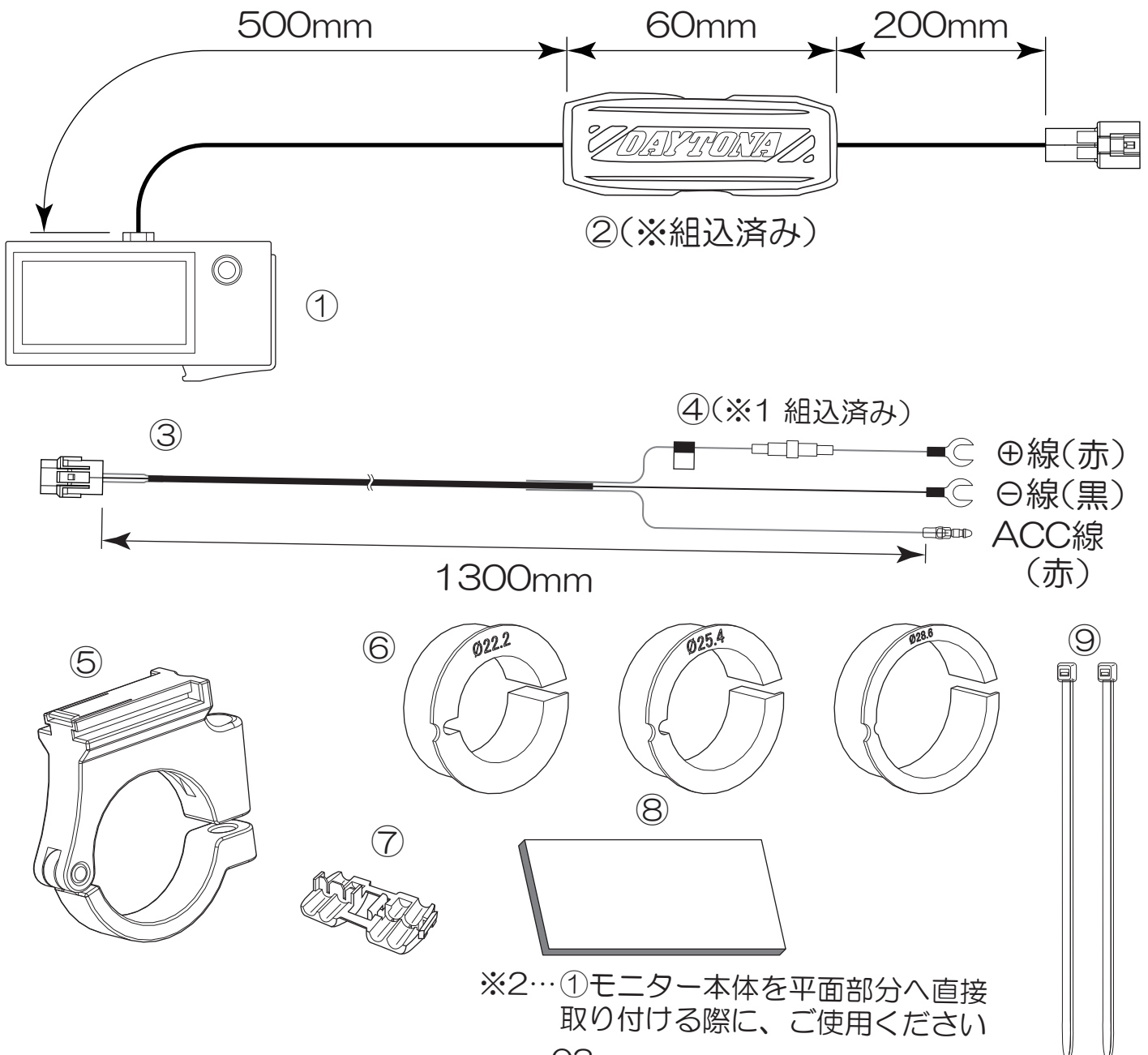
本商品の特長

- バッテリー電圧と USB 出力の電圧 & 電流を測定し表示
- MAX18W の高出力設計
- 接続機器に合わせて最適な充電方法を算出する高性能 IC を採用

商品内容

NO	パーツ名	サイズ/容量	数量
①	モニター本体		1
②	変圧器 (※組込済み)		1
③	電源ハーネス	1300mm	1
④	ミニガラス管ヒューズ (※1 組込済み)	5A	1
⑤	ハンドルクランプ	Φ31.8	1
⑥	ハンドルクランプスペーサー	Φ22.2 / Φ25.4 / Φ28.6	各 1
⑦	結線コネクタ		1
⑧	両面テープ (※2)	27×59 (mm)	1
⑨	結束バンド	150 (mm)	2

※1…ミニガラス管ヒューズ (Φ5.2×20mm / 250V 5A)

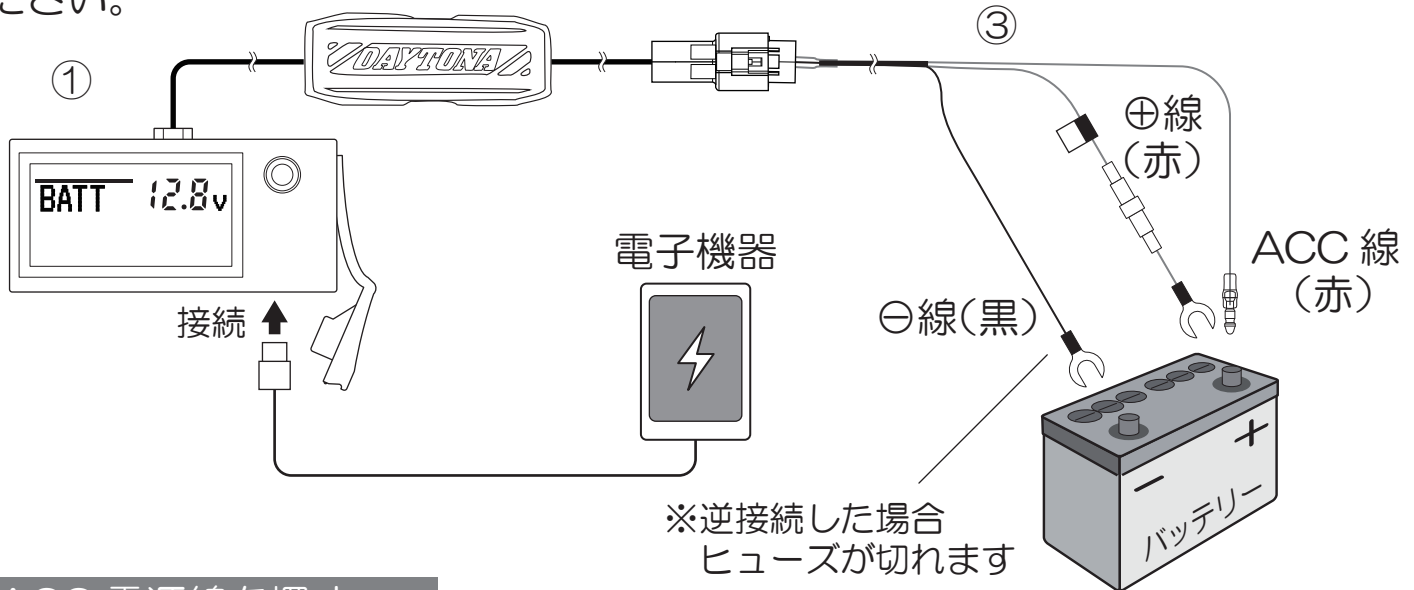


作業前の注意事項

- 純正部品の取り外し、取り付けについては各メーカー発行のサービスマニュアルを参考に正しく行なってください。
- 作業を始める前に周囲の安全を確保し、安定した場所で車両を固定させ、車両の転倒や怪我には十分に注意して作業を行なってください。

動作確認

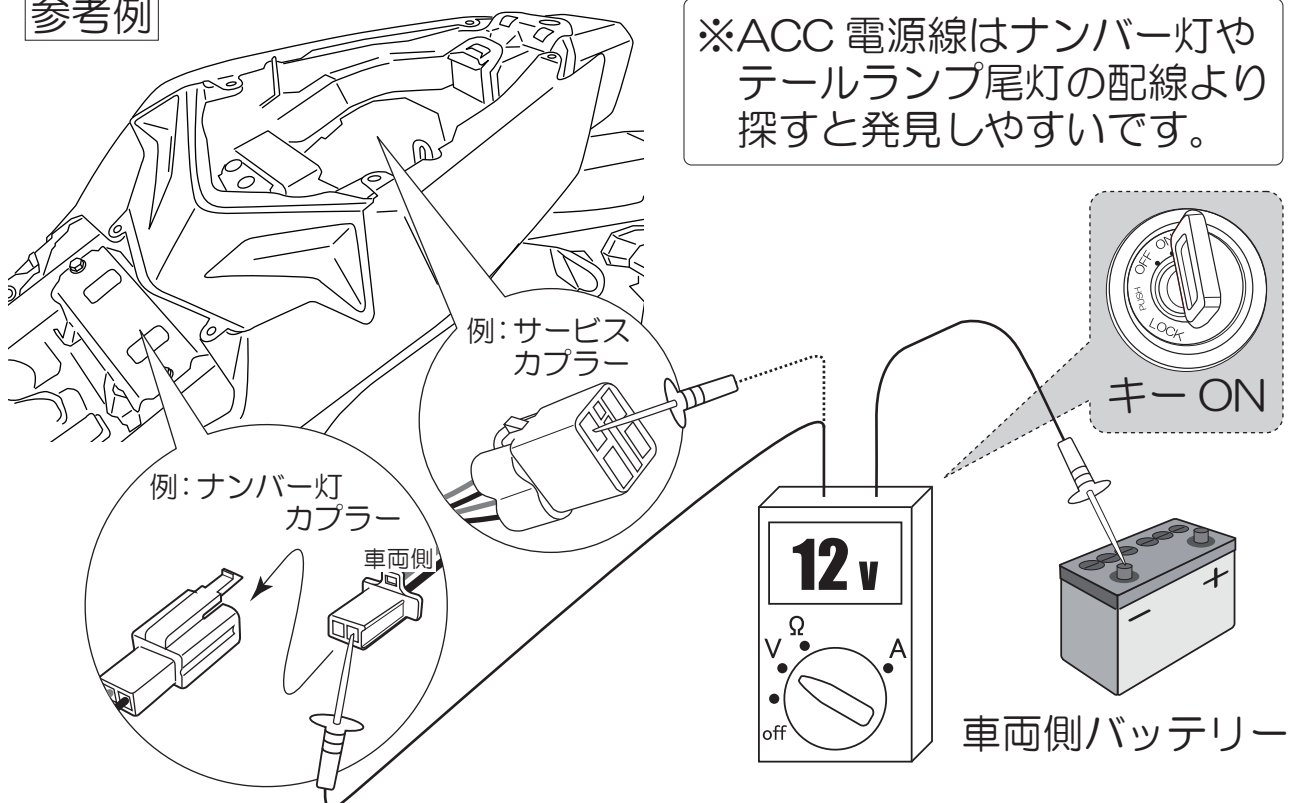
- ①モニター本体と③電源ハーネスを接続し、バッテリーの⊕端子に③電源ハーネスの⊕線(赤)とACC線(赤)をつなげ、バッテリーの⊖端子に⊖線(黒)を接続してください。次に電子機器をつなげ正常に充電されることを確認ください。



ACC電源線を探す

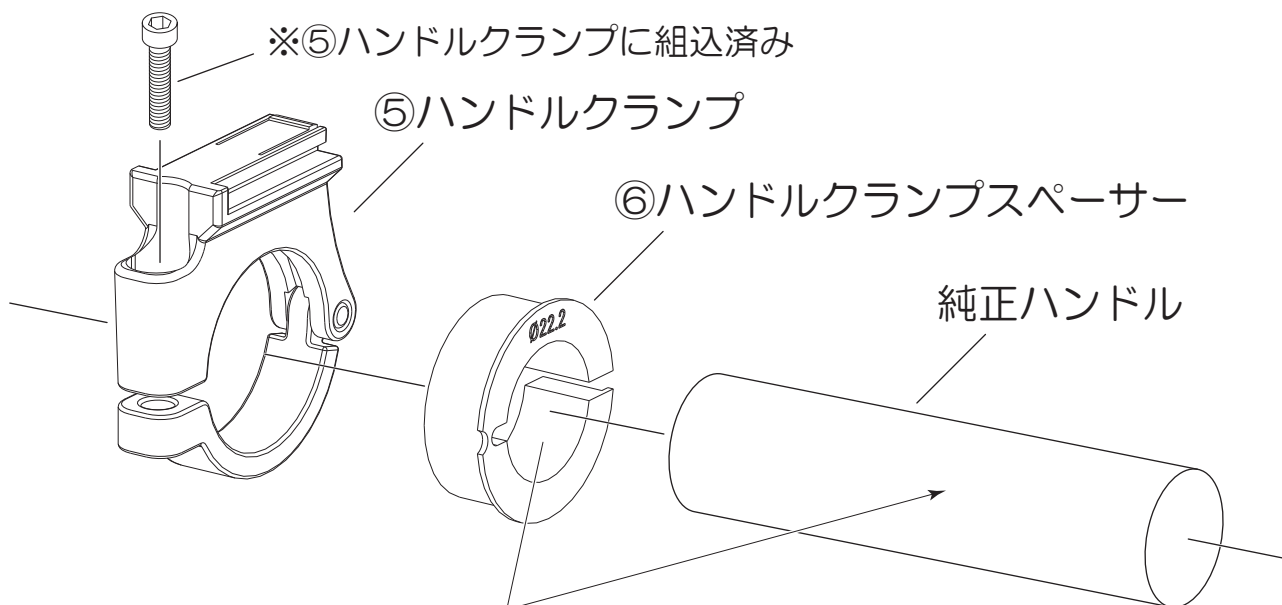
- ACC電源線=キーONで12Vが流れる配線を指します。イラストを参考にテスターを使ってACC電源線を確認してください。

参考例



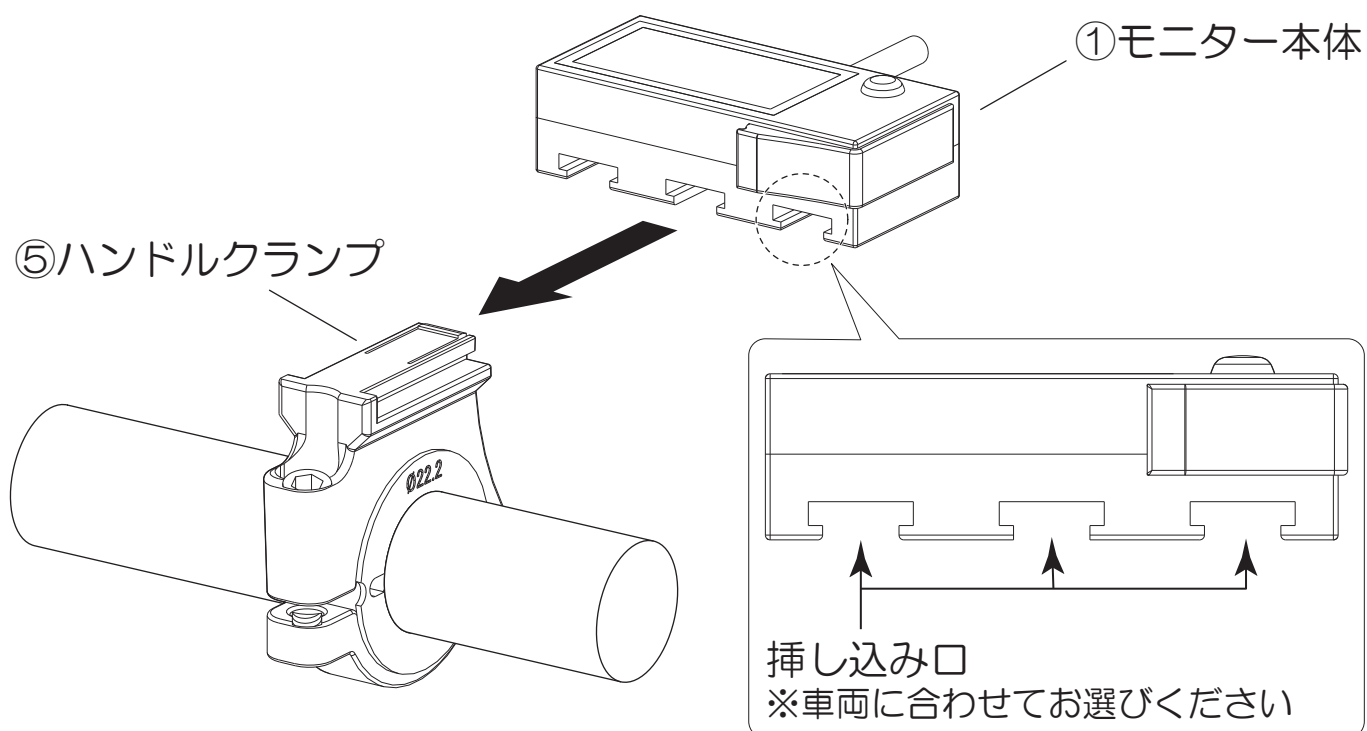
取付方法

01. バッテリーのマイナス(⊖)端子を外します。
02. イラストを参考にハンドルへ⑤ハンドルクランプ、⑥ハンドルクランプスパーサーを取り付けします。
 - ※ ⑥ハンドルクランプスパーサーは、車両のハンドル径に合わせてΦ22.2用／Φ25.4用／Φ28.6用の3種類の中から最適なサイズを選び、取り付けてください。



※⑤ハンドルクランプが動いてしまう場合は市販の両面テープなどを純正ハンドルに貼り付けて固定することで動きを抑えることができます。

03. ①モニター本体を⑤ハンドルクランプにセットします。
 - ※ ①モニター本体には3つの挿し込み口があります。車両に合わせてお選びください。

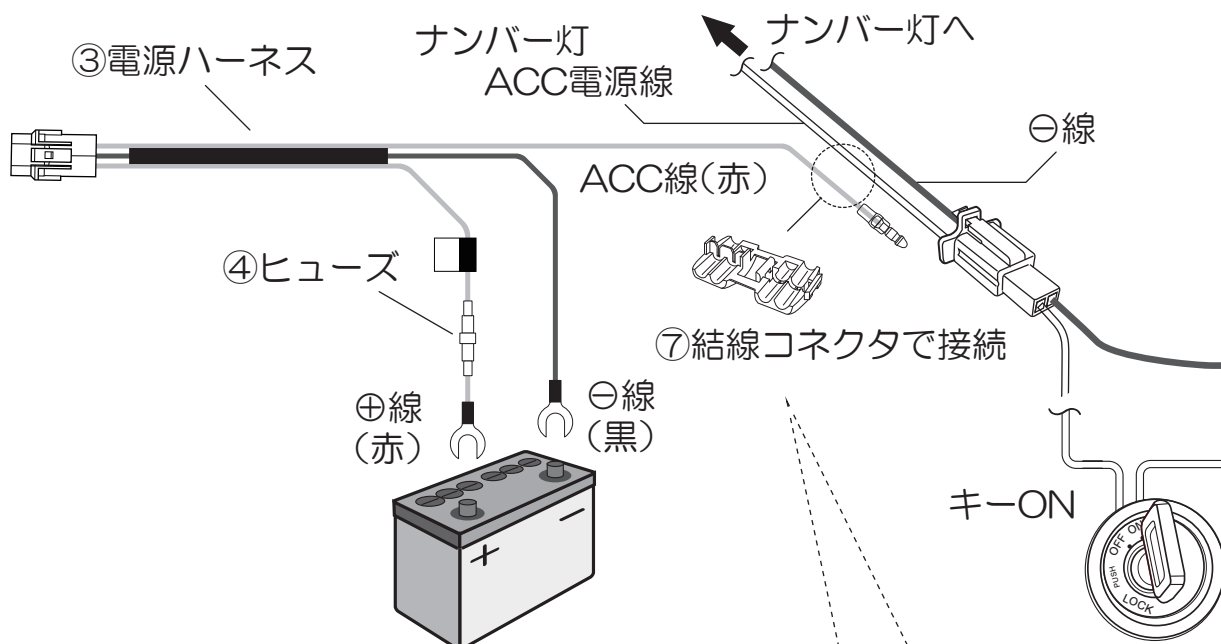


04. ③電源ハーネスを車両に取り付けします。

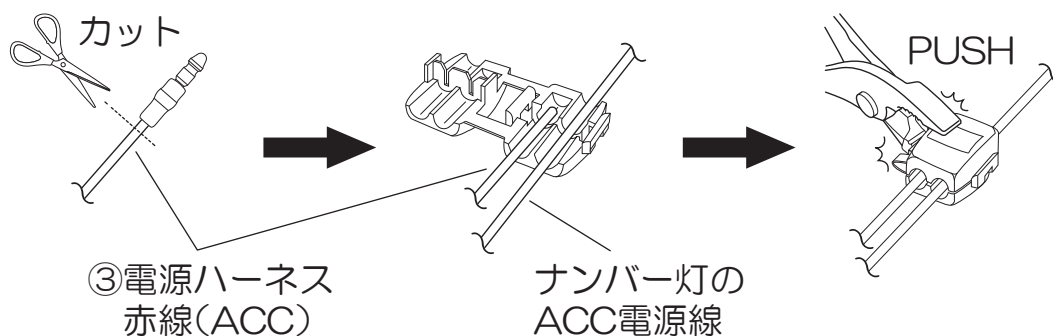
- 「ACC電源線を探す」で確認した車両側のACC電源線に③電源ハーネスのACC線(赤)を接続します。
- ③電源ハーネスの⊕線(ヒューズ付/赤)をバッテリーの⊕端子に接続します。
- ③電源ハーネスの⊖線(黒)をバッテリーの⊖端子に接続します。

※ 接続時に手順01で外した車両側の⊖端子と一緒に共締めしてください。

◆赤線 (ACC) をナンバー灯に接続する場合の例



◆⑦結線コネクタを使ってACC電源線に接続する方法



◆⑦結線コネクタ以外で接続する場合

③電源ハーネスの赤線 (ACC) を車両に合わせて「割り込ませ用ハーネス」を作成して接続するか、別売品のD-ユニットやACC電源ハーネスなどを使用して接続してください。

05. ①モニター本体と③電源ハーネスを接続します。

06. キーをONにして①モニター本体が正常に動作することを確認します。

※ 電源が入らない場合は、各接続部で接触不良が起きている可能性があります。各部の確認を行なってください。

07. ⑨結束バンドを使い②変圧器や各配線を車両に固定してください。

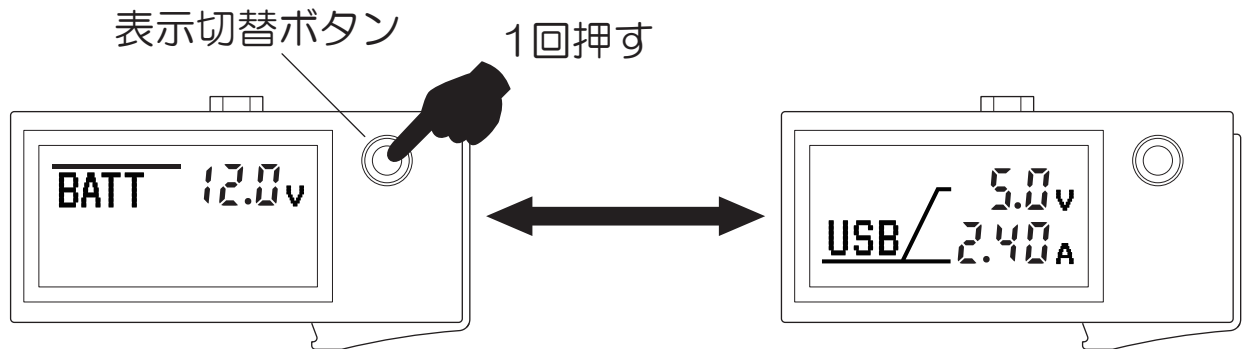
08. ハンドルを左右に切って、配線のツッパリやたるみ、挟み込み、走行に支障が起きないか確認し、異常がないことを確認してください。

09. 取り外したパーツを元通りに組み付け、車両の固定を解除して作業は終了です。

モニター表示とUSB性能

モニター表示

- 【切替ボタン】 ①切替ボタンを1回押す毎にバッテリー電圧表示とUSB出力表示に切り替ります。



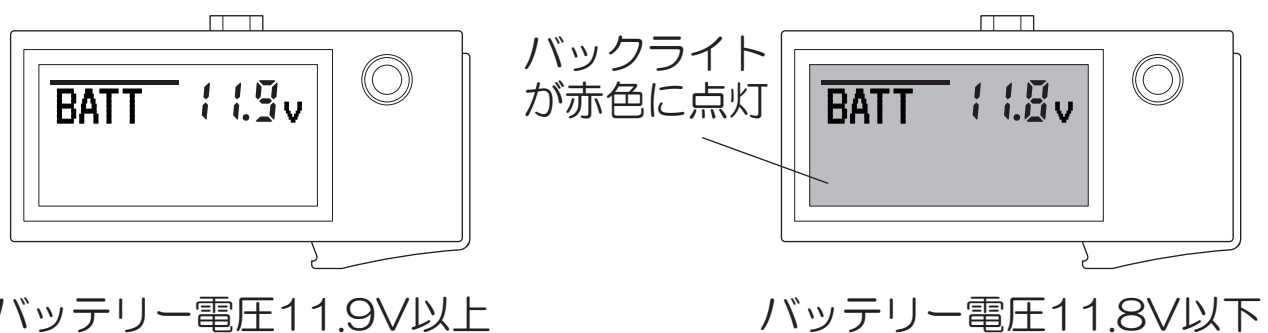
- 【バッテリー電圧表示】 ②11.5~18.0V/0.1V刻み
(更新間隔:1秒)

- 【USB出力表示】 ③出力電圧:4.7~12.0V/0.1V刻み
④出力電流:0.00~3.00A/0.01A刻み
(更新間隔:1秒)

※バッテリー電圧が約11V以下になると本体の電源とUSBの供給がOFFになります。

バッテリー警告

- 【バッテリー警告機能】 ⑤バッテリー電圧が11.8V以下のとき画面が赤色表示に切り替り警告します。



USB性能

QC3.0対応:MAX18W
USB出力 5V : 3A (MAX)
9V : 2A (MAX)
12V : 1.5A (MAX)

コネクタタイプ:Type-A

■商品保証について

商品保証とは、通常のご使用において材料または製造上の不具合に起因する故障等が起きた場合、保証規定の範囲において無償修理または交換をお約束するものです。

1. 保証期間は使用回数に関わらず、ご購入日から1年間となります。
2. 保証を受ける場合には、お買い上げ日が証明できる書面(レシートなど)が必要となります。

※保証の対象は、新品かつ正規販売店でのご購入品に限ります。個人売買や中古品、インターネットオークションでの購入品は保証の対象外となります。

3. 下記のアドレス(またはQRコード)より、保証規定の詳細をご一読のうえ、ご理解・ご承諾ください。

デイトナ保証規定

<https://www.daytona.co.jp/warranty/index.php>

※保証を受けるご連絡を以って保証規定にご同意いただいたものとみなします。



■保証修理の受付について

お買い上げ日が証明できる書面をご用意のうえ、購入店もしくは当社までご連絡ください。

インターネットお問合せ

<https://www.daytona.co.jp/contact/form.php>



株式会社 **デイトナ**

東証スタンダード上場

〒437-0226 静岡県周智郡森町一宮4805

<https://www.daytona.co.jp>

転載
禁止

本取扱説明書の内容の一部、または全ての無断転載を禁止