

*取り付けする前に必ずお読み頂き、内容をよく理解して正しくお使いください。

*この取扱説明書は、いつでも取り出して読めるよう大切に保管してください。

*この商品もしくはこの商品を取り付けた車両を第三者に譲渡する場合は、必ずこの取扱説明書も併せてお渡しください。

車種別 マルチバーホルダー	適応車種	商品NO.
	YZF-R25 ('19~ '21) YZF-R3 ('19~ '21)	16797 (アッシュシルバー) 17859 (ブルー) 17860 (レッド)

■ ご使用前に必ず、ご確認ください ■

※ 取扱説明書内の注意事項を守らずに使用した事による事故や損害について、当社では一切の責任を負いません。

※ 商品の保証については保証書裏面の保証規定に沿って行なっております。保証内容をご理解のうえ、この取扱説明書と一緒に保管してください。

本書では正しい取り付け、取扱方法および点検整備に関する重要な事項を、次のシンボルマークで示しています。



警告 要件を満たさずに使用しますと、死亡または重傷に至る可能性が想定される場合を示してあります。



注意 要件を満たさずに使用しますと、傷害に至る可能性または物的損害の発生が想定される場合を示してあります。



実施

行為を強制したり指示する内容を告げるものです。



禁止

禁止の行為であることを告げるものです。



法令違反

条件次第では法令違反となることを告げるものです。



その他

その他の警告及び注意を告げるものです。

警告



禁止

- この商品に装着物を取り付ける際は、必ずメーター等の機器類が見えることをご確認ください。万が一装着により計器類が見えなくなってしまう場合は大変危険ですので、装着物の位置を調整していただくか、ご使用をお控えください。
- 装着によりハンドル操作やスイッチ操作に支障をきたしたり、通常の走行が妨げられる場合はご使用をお控えください。

注意



実施

- この商品は記載している適応車種以外には使用しないでください。
- この商品に装着した物の脱落、破損、故障につきましては一切保証いたしかねますのであらかじめご了承ください。
- 車体が倒れないよう十分注意し、必ず安全を確保した上で作業を行なってください。
- 取り付けは確実に行ってください。また、走行中にネジ部等が緩まないよう、トルクレンチを使って所定トルクで確実に締め付けてください。尚、記載されていない箇所につきましては、サービスマニュアルを参考にしてください。
- この商品及び装着品の取り付け後はハンドルを左右に切ってタンクやカウル等の接触がないか確認してください。
- 取り付け後約 100km 走行しましたら各部を点検してネジ部等の増し締めを行なってください。その後は約 500km 毎に必ず点検を行ない、同様の増し締めを行なってください。
- 走行中に異常が発生した場合は、直ちに車両を安全な場所に停車させ、異常箇所を点検してください。



その他

- この商品は予告無しに価格や仕様の変更をすることがあります。また、文中にご紹介した他の商品についても同様です。あらかじめご了承ください。

本商品の特徴

- ハンドル周辺の装着物（ナビ、スマートフォン、ETC、レーダー、シガーソケット、USB、スイッチ等）の取り付けに便利なマルチバーホルダーに車種専用品が登場！！
- パイプ径φ22.2、パイプ有効長=155mm。
- バーの両サイドには PREMIUM ZONE のキャップボルトカラー-M8 を標準装備し、機能性とドレスアップを両立しました。
※別売のキャップボルトカラー-M8/2 個入りと組み合わせればオリジナル仕様も可能。

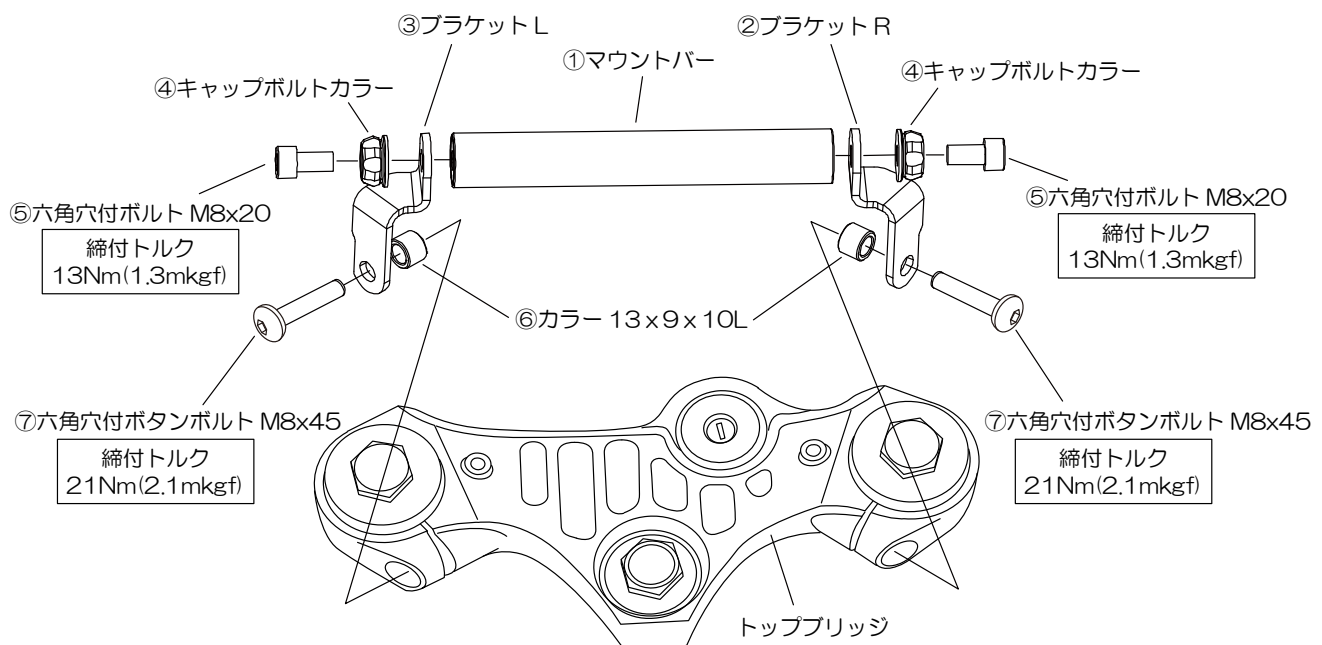
商品内容

NO	パーツ名	サイズ	数量	NO	パーツ名	サイズ	数量
①	マウントバー	155mm	1	⑤	六角穴付ボルト	M8x20	2
②	ブラケット R		1	⑥	カラー-13x9x10L	13x9x10L	2
③	ブラケット L		1	⑦	六角穴付ボタンボルト	M8x45	2
④	キャップボルトカラー	M8 用	2				

※. 本ページの取付作業手順は、弊社にて検討した方法となっております取り付けに際しては、必ずサービスマニュアルを参考にしてください。

取り付け方法

1. 図を参照しながら①マウントバー、②③ブラケット R/L、④キャップボルトカラーを⑤六角穴付ボルト M8x20 にて仮組みします。
2. 純正トップブリッジのフロントフォークを固定している純正ボルト M8x30 を外します。
3. その位置に作業 1.で仮組みした②③ブラケット R/L を⑥カラー-13x9x10L と⑦六角穴付ボタンボルト M8x45 にて仮止めします。
4. 位置を調整しながら⑤六角穴付ボルト M8x20 と⑦六角穴付ボタンボルト M8x45 を規定トルクにて締め付け装着します。
5. 各取付け部を確認し作業は完了です。



東証JASDAQ上場 株式会社 **デイトナ** 〒437-0226 静岡県周智郡森町一宮 4805

URL: <https://www.daytona.co.jp>

◎デイトナ商品についてのご質問、ご意見は「フリーダイヤルお客様相談窓口」0120-60-4955 まで