

取扱説明書

*取り付けする前に必ずお読み頂き、内容をよく理解して正しくお使いください。

*この取扱説明書は、いつでも取り出して読めるよう大切に保管してください。

*この商品もしくはこの商品を取り付けた車両を第三者に譲渡する場合は、必ずこの取扱説明書も併せてお渡しください。



車種別 マルチバーホルダー	適応車種	商品NO.
	FORZA ('18) <MF13>	16809 (アッシュシルバー) 17863 (レッド)





■ご使用前に必ず、ご確認ください■

※ 取扱説明書内の注意事項を守らずに使用した事による事故や損害について、当社では一切の責任は負いません。


※ 商品の保証については保証書裏面の保証規定に沿って行なっております。保証内容をご理解のうえ、この取扱説明書と一緒に保管してください。

本書では正しい取り付け、取扱方法および点検整備に関する重要な事項を、次のシンボルマークで示しています。




 警告	要件を満たさずに使用しますと、死亡または重傷に至る可能性が想定される場合を示してあります。
 注意	要件を満たさずに使用しますと、傷害に至る可能性または物的損害の発生が想定される場合を示してあります。

 実施	行為を強制したり指示する内容を告げるものです。	 禁止	禁止の行為であることを告げるものです。
 法令違反	条件次第では法令違反となることを告げるものです。	 その他	その他の警告及び注意を告げるものです。

警告

 禁止	<ul style="list-style-type: none"> この商品は、記載されている適応車種以外の車両には使用しないでください。 この商品にはバーホルダーが付属しています。ご使用の際は必ずメーター等の計器類が見えることをご確認ください。万が一、バーホルダーへの装着物により計器類が見えなくなってしまう場合は大変危険ですので装着物の位置を調整していただくか、ご使用をお控えください。 この商品に曲げ・切削・溶接等の加工は行なわないでください。商品の破損だけではなく、重大な事故につながる恐れがあります。
---	---

⚠️注意

 実施	<ul style="list-style-type: none"> • 周囲の安全を確保し、車体が倒れないよう十分注意して、取付作業を行なってください。 • この商品に装着した物の脱落、破損、故障に関しましては一切保証致しかねますので、あらかじめご了承ください。 • この商品の裏面や取付ステー周辺は、製造上表面仕上げにムラが生じてしまいます。その為、地域の環境やメンテナンス次第によっては、サビが発生する可能性があります。あらかじめご了承ください。 • この商品はスチールとアルミを使用していますが、金属製であっても長年ご使用されますと経年変化による劣化が生じます。必ず定期点検を行なってください。経年変化による商品の破損等の不具合についてのクレーム等はお受けできません。
 実施	<ul style="list-style-type: none"> • 取り付け後約 100km 走行しましたら、各部を必ず点検してください。その後は約 500km 毎に必ず点検を行ない、各部に異常がないか確認してください。 • 走行中に異常が発生した場合は、直ちに車両を安全な場所に停車させ、異常箇所を必ず点検してください。異常があった場合、商品または車両の走行を中止し、認証工場や販売店へ必ず相談してください。
 その他	<ul style="list-style-type: none"> • この商品は予告無しに価格や仕様の変更をすることがあります。また、文中にご紹介した他の商品についても同様です。あらかじめご了承ください。

本商品の特徴

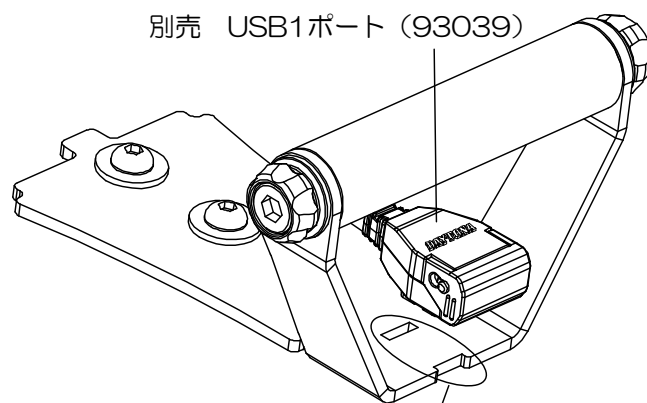
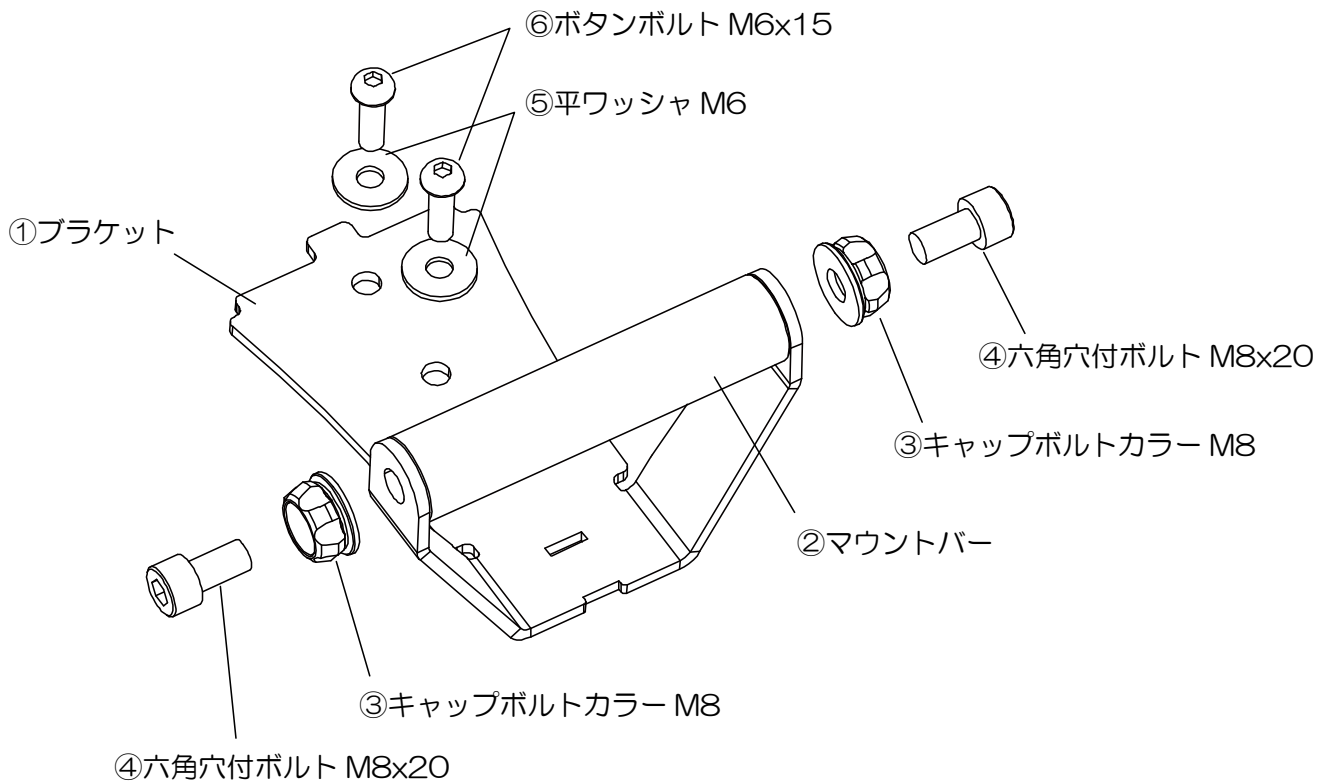
- ハンドル中央部にバーホルダー（φ22.2×100mm）を付属させ、メーター周辺の装着物に便利。
（ご使用の際は必ずメーター等の計器類が見えることをご確認ください。万が一、バーホルダーへの装着物により計器類が見えなくなってしまう場合は大変危険ですので装着物の位置を調整していただくか、ご使用をお控えください。）
- バーの両サイドには PREMIUM ZONE のアルミ削り出しキャップボルトカラーM8 を標準装備し、機能性とドレスアップを両立しました。
 ※別売のキャップボルトカラーM8/2 個入りと組み合わせればオリジナル仕様も可能。

商品内容

NO	パーツ名	サイズ(mm)	数量	NO	パーツ名	サイズ(mm)	数量
①	ブラケット		1	④	六角穴付ボルト	M8×20	2
②	マウントバー	100mm	1	⑤	平ワッシャ	M6	2
③	キャップボルトカラー	M8	2	⑥	六角穴付ボタンボルト	M6×15	2

取り付け方法

1. ハンドル中央部の純正カバーを外し、純正ボルト M6x12&平ワッシャを外します。
2. ①ブラケットに、②マウントバー、③キャップボルトカラーを④六角穴付ボルトM8x20にて固定します。
3. ①ブラケットをハンドル中央に乗せ、⑥六角穴付ボタンボルトM6x15、⑤平ワッシャM6に取り付けます。
4. 各部を確認して作業は完了です。



別売 USB1ポート (93039)

この穴と切欠きを利用して
別売 USB1ポート (93039)
が取り付け可能です

東京JASDAQ上場 株式会社 **デイトナ** 〒437-0226 静岡県周智郡森町一宮 4805

URL: <https://www.daytona.co.jp>

©デイトナ商品についてのご質問、ご意見は「フリーダイヤルお客様相談窓口」0120-60-4955 まで

**転載
禁止** 本取扱説明書の内容の一部、
または全ての無断転載を禁止