

取扱説明書

DAYTONA

R17073 ①/⑥

*取り付けする前に必ずお読み頂き、内容をよく理解して正しくお使いください。

*本書は、いつでも取り出して読めるよう大切に保管してください。


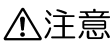
*本商品もしくは本商品を取り付けた車両を第三者に譲渡する場合は、必ずこの取扱説明書も併せてお渡しください。




	適応車種	商品NO.
	CRF1100L Africa Twin (’20~’21) Adventure Sports(20)	17073

■ご使用前に必ずご確認ください■


- ※ 本商品の使用をもって、本書と保証書記載の内容全てを理解・承諾したものとみなします。本書内の注意事項を守らずに使用した事による事故や損害について、当社では一切の責任は負いません。
- ※ 商品の保証については保証書裏面の保証規定に沿って行なっております。
- ※ 本書とシートを一緒に保管してください。ご購入履歴が不明な場合は当社所定の保証を受けられません。あらかじめご了承ください。

本書では正しい取り付け、取扱方法および点検整備に関する重要な事項を、次のシンボルマークで示しています。


	要件を満たさず使用しますと、死亡または重傷に至る可能性や第三者の生命や財産を損なう可能性が想定される場合を示してあります。
	要件を満たさず使用しますと、傷害に至る可能性または物的損害の発生が想定される場合を示してあります。

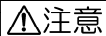
	行為を強制したり指示する内容を告げるものです。		禁止の行為であることを告げるものです。
	その他の警告及び注意を告げるものです。		

警告

	<ul style="list-style-type: none"> 本商品は車種専用用品です。記載されている適応車種以外の車両には使用しないでください。 本商品に曲げ・切削・溶接などの加工は行なわないでください。商品の破損だけでなく、車両側の破損や重大な事故につながる恐れがあります。 本商品は GIVI モノロックトップケース（別売り）専用用品です。推奨とは異なるケースや GIVI 社以外のケースには使用しないでください（何れも保証対象外）。 本商品の指定ベースプレートはモノロックケース付属の汎用ベースです。指定と異なるベース（MM/M5M/M6M ベースなど）や GIVI 社以外のベースを本商品に使用しないでください。 本商品の指定最大積載重量は「モノロックケース重量+3kg（ケース内に収納できる積載重量）」までになります。指定重量を超える荷物をケースに収納することは絶対にお止めください。 本商品をつかんでメインスタンド掛けや車両の取り回しはお止めください。破損や変形、脱落など予期せぬ不具合の原因となります。 法定速度を必ず遵守することを前提に、いかなる場合でも 100km/h を超える状態での走行使用は行なわないでください。操舵性の変化などにより、破損や脱落など予期せぬ不具合や事故損害（何れも保証対象外）の原因となります。 オフロードなどの悪路で走行使用は行なわないでください。破損や脱落など予期せぬ不具合や事故損害（何れも保証対象外）の原因となります。
---	---

注意

	<ul style="list-style-type: none"> 認証工場など、適切な設備と技能、専門知識のある整備士を有した店舗にて脱着作業を行なってください。作業が適切に行なわれないと、作業中やご使用中に車両や部品を損傷したり、不具合が発生する場合があります。商品自体に瑕疵がなく発生した不具合や事故につきましては、当社および GIVI 社では一切の責任を負いかねます。あらかじめご了承ください。 パッケージ開梱時や商品取り扱い時にパッケージや商品の端面、突起、バリなどがあり予期せぬケガや事故が発生する場合があります。取り扱いの際や洗車を行なう際は必ず保護手袋などを使用し、ケガには十分に注意して作業を行なってください。 本商品を開梱の際は構成部品や外観の不備、異常がないことを必ずご確認ください。万一お気づきの点がございましたら、ご使用前にお買い求め販売店へ速やかにご相談ください。未使用品以外での外観不良は保証対象外となります。 作業は安全な場所で車両を安定して支えられるメンテナンススタンドなどを使用し、周囲の安全を確保したうえで行なってください。また、作業が終了するまでは不用意にエンジン始動や乗車、走行などを行なわないでください。
---	---


注意


実施

- 海外製品につき、組み合わせるねじ類の通りが渋い場合があります。事前に十分ご確認ください。適切な工具を使用して適宜修正してください。無理な作業は部品破損（保証対象外）の原因となります。
- 作業中取り外した純正部品の破損・紛失には十分留意してください。また、各部ねじが緩みにくい場合は浸透潤滑油などを適宜使用してください。無理に緩めようとするとう部品破損の原因となります。
- 商品付属ねじの規定トルクは M6：10N・m、M8：20N・m です。また、ねじ緩み止め剤の併用をオススメします。純正部品につきましては必ず車両メーカー発行のサービスマニュアルを参照し、各部規定トルクで確実に締め付けてください。これら締め付けが不適切だと部品破損・脱落の原因となります。
- 各部品は必ず反締めとし、車体への組付状態を十分に確認し、位置決めしてから本締めしてください。車両の製造方法と製品個体差、車両組付個体差により、車両へのフィット感や組付クリアランスはお手元の商品程度となります。程度の差につきましてはあらかじめご了承ください。
- 本商品にトップケースを取り付け走行使用すると、車両の重量増加や重心変化、空気抵抗増加などにより、ハンドリングやブレーキ性能などが悪化します。慣れるまでは十分慣らし運転を行なってください。このような変化はタイヤの磨耗や空気圧の低下、ステムやホイール、スイングアームのベアリング類の磨耗などによっても発生します。定期的に各部を点検整備し、安全に走行使用してください。
- 取り付け後約 100km 走行しましたら必ず各部を点検整備し、ボルト類の増し締めを行なってください。その後は約 500km 毎に定期点検整備を行ない、同様にボルト類の増し締めを行なってください。これら作業を怠ると部品破損など予期せぬ不具合や事故損害（何れも保証対象外）の原因となります。定期的な点検整備や日々のメンテナンスを怠り発生した不具合や事故損害につきましては、如何なる場合でも当社および GIVI 社では一切の責任を負いません。あらかじめご了承ください。
- 走行中に異常が発生した場合は、直ちに車両を安全な場所に停車させ、異常箇所を必ず点検してください。異常があった場合は、商品または車両の走行を中止し、認証工場や販売店へご相談してください。



その他

- 本商品は記載された適応車種のノーマル車体（無事故車）にて取り付け確認を行っております。立ちゴケや転倒などでダメージを負った車体はもちろん、別途付加された純正アクセサリ類や他社製品、加工部品などとの組み合わせは未確認（保証対象外）につき、如何なる不具合や事故損害が発生したとしても当社および GIVI 社では一切の責任を負いません。あらかじめご了承ください。
- 本商品および指定同時装着品の構成部品は金属や樹脂を素材としております。ご使用保管環境によらずとも経年変化や使用損耗により素材劣化（サビ含む）が進行し、部品破損など予期せぬ不具合や事故損害（何れも保証対象外）が発生する場合があります。必ず定期的に点検整備（雨水がたまりやすい箇所や金属溶接部周辺などは特に念入りに行ない、異常があれば適宜新品交換）を行なってください。素材の経年変化や使用損耗より発生した不具合や事故損害につきましては、如何なる場合でも当社および GIVI 社では一切の責任を負いません。あらかじめご了承ください。
- 本商品は素材や製造方法により製品個体差があります。溶接や塗装、小キズ、歪みなど程度の差はございますが、仕上り品質はお手元の商品程度となります。あらかじめご了承ください。
- 本商品は予告無しに価格や仕様の変更をする場合がございます。また文中にご紹介した商品についても同様です。あらかじめご了承ください。

本商品の特長

- 適応車種専用設計の GIVI スペシャルキャリア（SR シリーズ）
- ベースプレートは別売です。モノキーケースの場合は、M5, M7, M9A, M9B が別途必要です。モノロックケースの場合は M5M, M6M が必要です。
- 純正キャリア専用。

※各ケースの種別や詳細、最新情報は GIVI 専用ホームページ「<https://givi-jp.com>」にてご確認ください。

※指定と異なる GIVI 社以外のベースを本商品に使用しないでください。

商品内容

NO	パーツ名	サイズ(mm)	数量	NO	パーツ名	サイズ(mm)	数量
①	上部サポート（左右）		各 1	⑧	スプリングワッシャー	M6	4
②	下部サポート（左右）		各 1	⑨	ワッシャー	M6 x 20 t1.5	4
③	ボルト	M8 x 35	4	⑩	ナット	M8	4
④	ボルト	M6 x 60	4	⑪	スペーサー	M9 x 14 x 33.5	4
⑤	ボルト	M8 x 20	2	⑫	キャップ		4
⑥	ステンレスワッシャー	M8 x 24 t0.3	4	⑬	純正部品		
⑦	ワッシャー	M8 x 24 x 2/3	4	⑭	ベースプレート付属部品		

※商品内容の部品番号はイタリア語説明書のイラスト番号に準じています。イタリア語説明書を参照しながら部品の確認および、取り付け作業を行なってください。

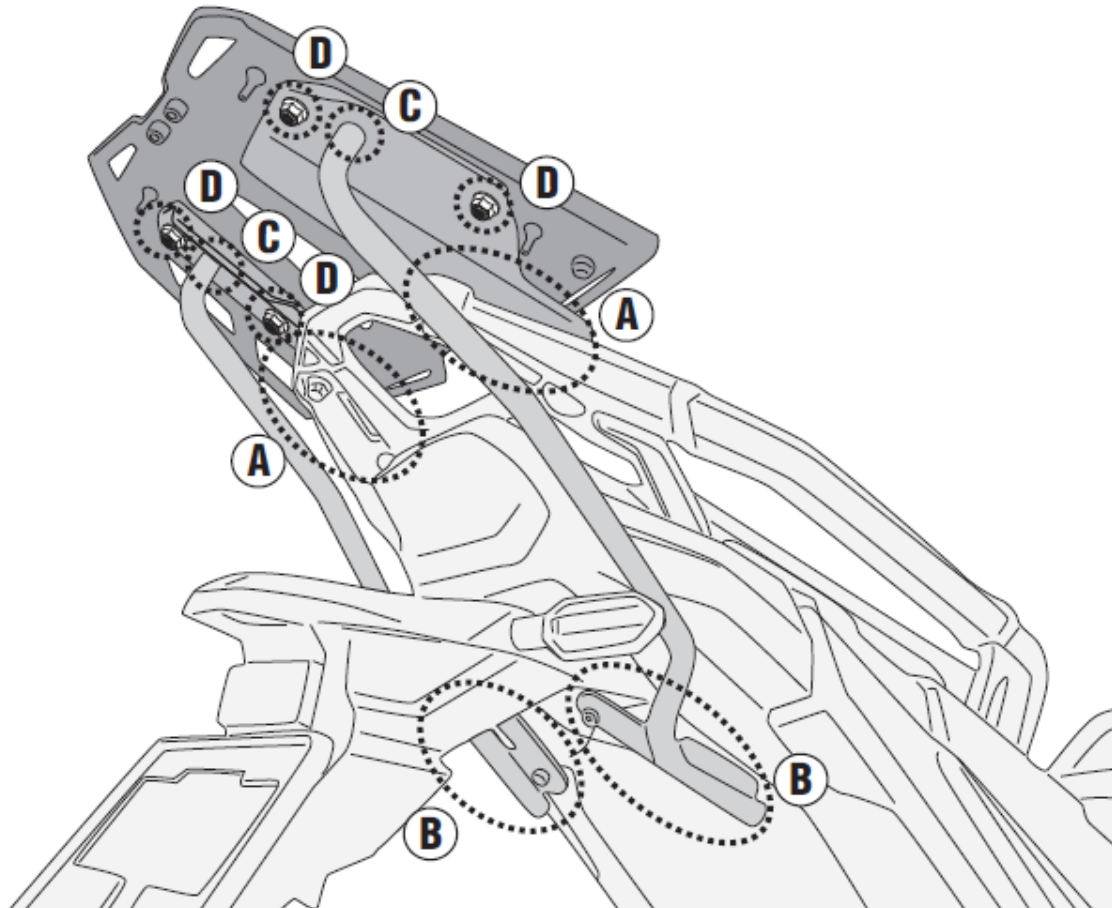
※商品内容⑬、⑭は商品に同梱されておりません。

取付方法

【作業前の注意事項】

- ・記載の手順は当社で検討した内容につき、純正部品の取り外し、取り付けについてはメーカー発行のサービスマニュアルを参照して正しく行ってください。
- ・本商品に付属のねじの規定トルクは「M6：10N・m/M8：20N・m」です。また、ねじ緩み止め剤との併用をオススメします。
- ・作業を始める前に周囲の安全を確保し、車両を固定させて転倒や怪我等十分に注意して作業を行なってください。
- ・各部品は必ず仮締めし、車両の組み付け状態を十分に確認してから所定トルクで本締めしてください。

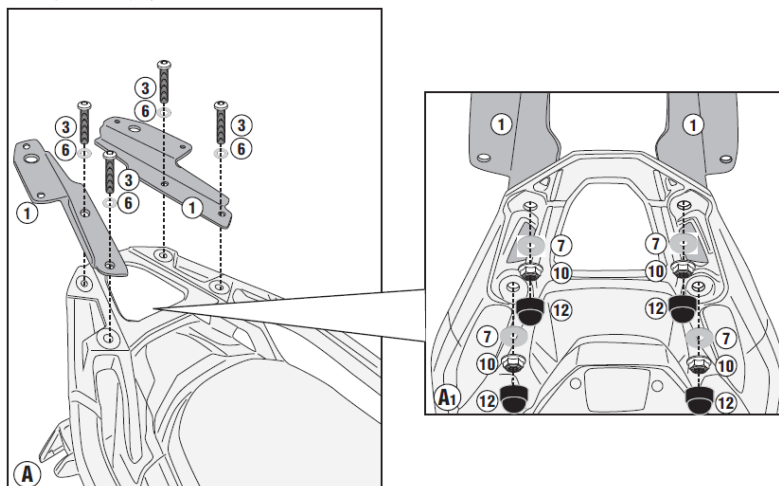
取付完了図



上記 A~D の順に従って組立をしてください。

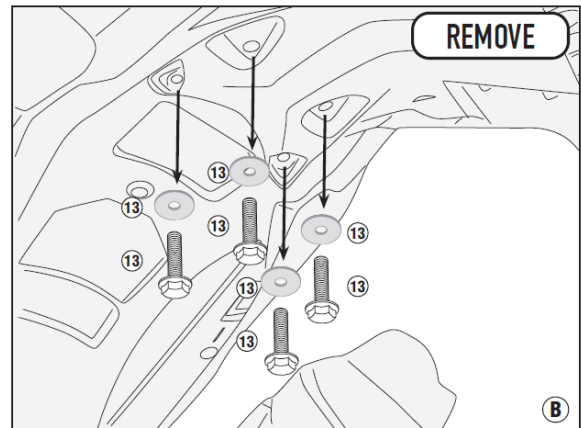
<A>

- O1. ③ボルト、⑥ワッシャーを用いて、①上部サポートを純正キャリアに取り付けます(図 A)。
- O2. 下側は、⑩ナットと⑦ワッシャーを取り付けます。(図 A1)
- O3. ⑫キャップをナットに取り付けます。



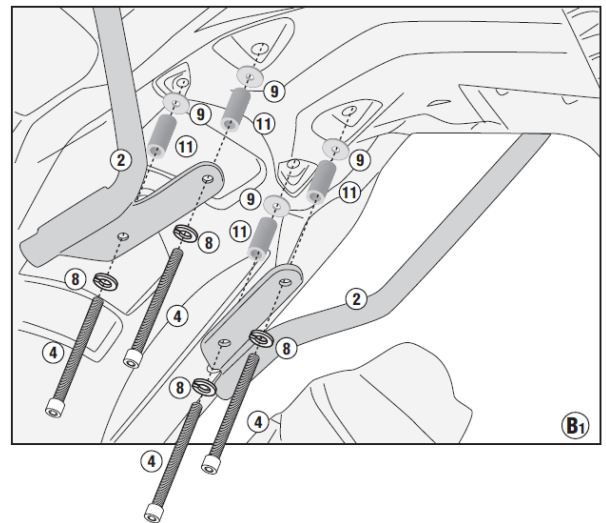
01. 純正部品の⑬ボルト、⑬ワッシャーを取り外します。

※⑬純正ボルトおよび⑬純正ワッシャーは使用しません。



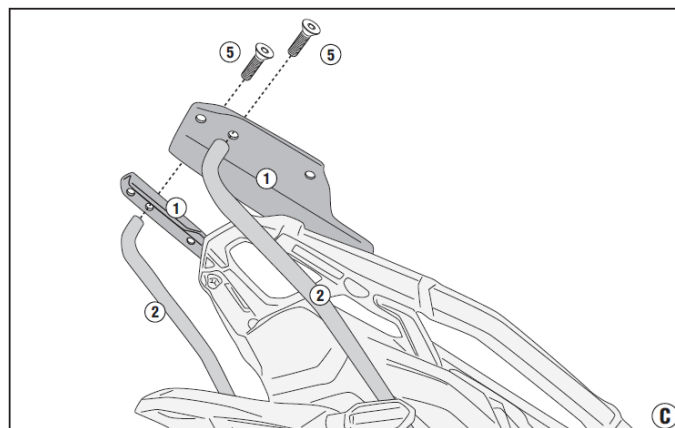
02. 下側から②サポートを取り付けます。④ボルト、⑧スプリングワッシャー、⑪スペーサー、⑨ワッシャーを使用し締め付けて下さい。(図 B1)

03. ⑫キャップをナットに取り付けます。



<C>

04. ①上部サポートと②下部サポートを⑤のボルトを用いて締め付けます。

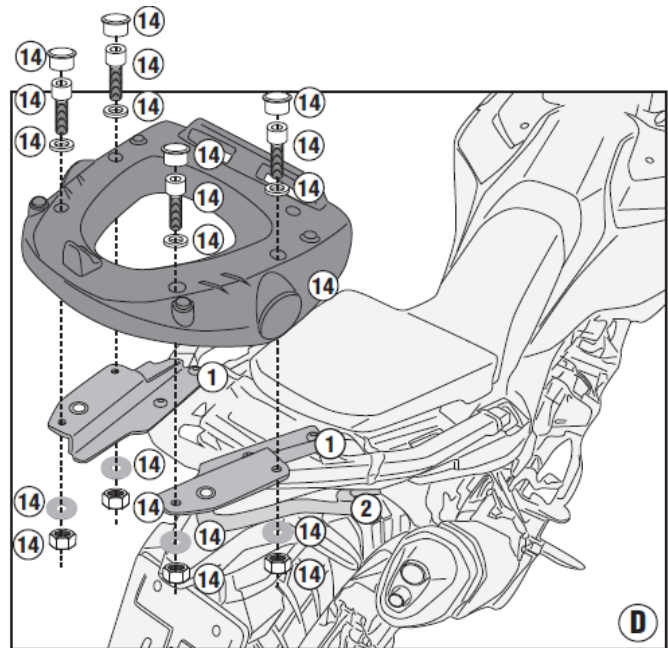


ベースプレートの取付方法

<D>

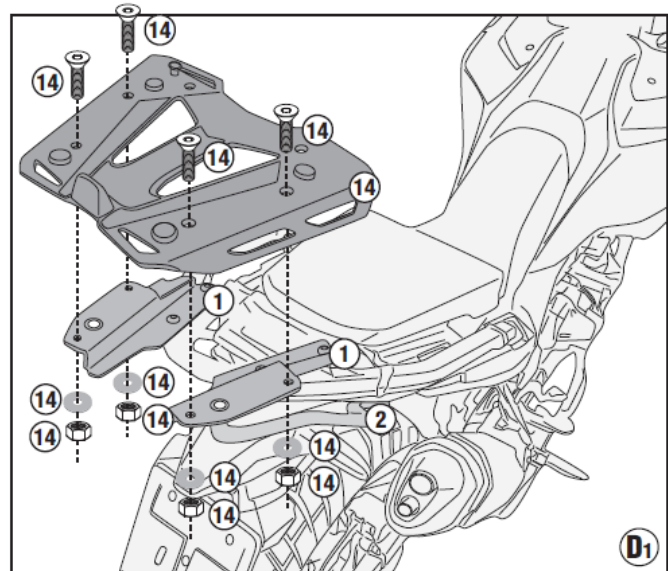
M5/M7/M5M/M6M PLATE

⑭ベースプレート付属のボルト、ナット、ワッシャーを用いて取付をします。(図D)



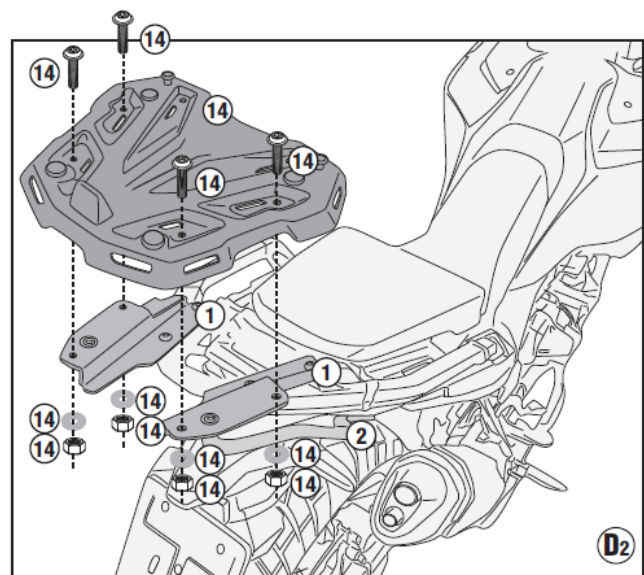
M8 PLATE

⑭ベースプレート付属のボルト、ナット、ワッシャーを用いて取付をします。(図D1)



M9 PLATE

⑭ベースプレート付属のボルト、ナット、ワッシャーを用いて取付をします。(図D2)



定期メンテナンスのお願い

※本商品は記載された適応車種のノーマル車両（無事故車）にて取り付け確認を行なっております。ノーマル車両の部品とは異なる部品（特に前後サスペンションや前後ホイールなど）を同時装着して走行使用されますと、振動増加などによる負荷が高まり、本商品のステーが破損するなど予期せぬ不具合や事故損害（何れも保証対象外）が発生する場合があります。ノーマル車両部品とは異なる部品を同時装着して走行使用される場合は、お客様の自己責任にてお取り付けを行なってください。その後は本商品のステーや車両取り付け各部に異常が発生していないかどうか、日々の点検整備やメンテナンスを必ず欠かさず行なってください。

※雨天走行時や洗車時、走行・保管環境によっては、本商品のステーやボルト類、車体取り付け各部に汚れや水分、塩分などがたまってしまう場合があります。そのまま放置するとサビが進行し、ステー破損など予期せぬ不具合や事故損害（何れも保証対象外）の原因となります。必ず定期的に商品や車体の状態確認を行ない、汚れや水分、塩分などがたまっている場合は速やかに取り除き、防錆処理を適宜行なってください。

その他

※本商品および指定同時装着品の構成部品は金属や樹脂を素材としております。ご使用保管環境によらずとも経年変化や使用損耗により素材劣化（サビ含む）が進行し、部品破損など予期せぬ不具合や事故損害（何れも保証対象外）が発生する場合があります。必ず定期的に点検整備（雨水がたまりやすい箇所や金属溶接部周辺などは特に念入りに行ない、異常があれば適宜新品交換）を行なってください。素材の経年変化や使用損耗より発生した不具合や事故損害につきましては、如何なる場合でも当社および GIVI 社では一切の責任を負いません。あらかじめご了承ください。

※立ちゴケや転倒などにより車体や本商品（指定同時装着品含む）にダメージを与えた場合は、安全な場所にて各部の点検整備（部品連結箇所や金属溶接部周辺などは特に念入りに行ない、異常があれば適宜新品交換）を必ず行なってください。変形やクラックなどの異常に気が付かず継続走行使用すると、脱着作業に不備が生じたり、部品破損・脱落など予期せぬ不具合や事故損害（何れも保証対象外）が発生する原因となります。商品自体に瑕疵がなく発生したこれら不具合や事故損害につきましては、如何なる場合でも当社および GIVI 社では一切の責任を負いません。あらかじめご了承ください。

東証JASDAQ上場

株式会社 **デイトナ** 〒437-0226 静岡県周智郡森町一宮 4805

URL: <https://www.daytona.co.jp>

©デイトナ商品についてのご質問、ご意見は「フリーダイヤルお客様相談窓口」0120-60-4955 まで

**転載
禁止** 本取扱説明書の内容の一部、
または全ての無断転載を禁止