

取扱説明書

DAYTONA

R17732①/⑦

*取り付けする前に必ずお読み頂き、内容をよく理解して正しくお使いください。

*この取扱説明書は、いつでも取り出して読めるよう大切に保管してください。

*この商品もしくはこの商品を取り付けた車両を第三者に譲渡する場合は、必ずこの取扱説明書も併せてお渡しください。


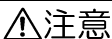
車種専用エアロバイザー (クリア/スモーク)	適応車種	商品NO.
	REBEL250 ('20) <MC49> REBEL500 ('20) <PC60> ※S エディションを除く	17732/17733





■ご使用前に必ずご確認ください■

※ 取扱説明書内の注意事項を守らずに使用した事による事故や損害について、当社では一切の責任を負いません。



※ 商品の保証については保証書裏面の保証規定に沿って行なっております。保証内容をご理解のうえ、この取扱説明書と一緒に保管してください。

本書では正しい取り付け、取扱方法および点検整備に関する重要な事項を、次のシンボルマークで示しています。

 警告	要件を満たさずに使用しますと、死亡または重傷に至る可能性が想定される場合を示してあります。
 注意	要件を満たさずに使用しますと、傷害に至る可能性または物的損害の発生が想定される場合を示してあります。

 実施	行為を強制したり指示する内容を告げるものです。	 禁止	禁止の行為であることを告げるものです。
 可燃性注意	表記の注意を告げるものです。	 その他	その他の警告及び注意を告げるものです。


警告

 禁止	<p>・本商品は太陽光を直接当てると、小さな領域に集光する光学的特性があります。そのためごくまれなケースですが、車体の他の部分に損傷を与える場合がありますので、直射日光があたったままの状態では駐車しないでください。</p> <p>※右イラストの様に車体後方から直射日光があたる状態が最も集光の影響を受ける状態となりますので、ご注意ください。</p> <p>※やむを得ず直射日光があたる場所に駐車する場合は、エアロバイザーに傷の付きにくいタオルなどを掛けて直射日光があたらないようにエアロバイザー全体をカバーしてください。上記警告のガイドラインに基づいて、不注意によるいかなる損傷に対しても弊社では一切の責任を負いませんのでご了承ください。</p> <p>・ガソリンやブレーキ液、アセトン、シンナーなどの化学物質がエアロバイザーに付着しないようにしてください。付着すると細かいヒビやキズ、クモリ、変形、ワレなどが生じます。付着してしまった場合は直ちに水で洗浄してください。</p> <p>・本商品は長期間使用すると紫外線の影響や経年変化などによりエアロバイザー本体が変色やクモリが発生する場合があります。前方の視界が悪くなった場合はそのまま使用せず、必ず新しいエアロバイザーと交換してください。また、車両の転倒やその他の影響によりエアロバイザーにキズやクモリ、歪み、ワレなどが発生した場合も同様に交換してください。</p>	<p>【危険！NG】</p> 
	<p>・走行前に各部の取付状態を点検（エアロバイザーにガタはないか、風圧によって動くことはないか、ボルトやナットの緩みがないか）し、異常がある場合は必ず増し締めしてください。</p> <p>・車両装着後は走行フィーリングが変わりますので、必ず乗車間隔を確認してください。</p> <p>・暴風時や降雪時など危険な状況下では走行しないでください。</p> <p>・強風時は走行安定性が悪くなり、風の影響も受けやすく、降雨時は視界が悪くなりますのでスピードを控えて安全運転を行ってください。</p>	

実施

<p>・エアロバイザー清掃の際には、洗車ブラシなどの使用や乾いた布での乾拭きはしないでください。キズが付き視界性が悪くなります。また、コンパウンドなどの研磨剤入りの磨き剤も使用しないでください。</p> <p>・エアロバイザー装着時は風などの影響を受けやすく、不安定な場所に駐停車すると転倒の恐れがあります。また、土の上など路面の柔らかい場所や傾斜した場所には駐停車しないでください。必ずアスファルト等の固く安定した平坦地に駐停車してください。</p>

注意

 禁止	<p>・エアロバイザー清掃の際には、洗車ブラシなどの使用や乾いた布での乾拭きはしないでください。キズが付き視界性が悪くなります。また、コンパウンドなどの研磨剤入りの磨き剤も使用しないでください。</p> <p>・エアロバイザー装着時は風などの影響を受けやすく、不安定な場所に駐停車すると転倒の恐れがあります。また、土の上など路面の柔らかい場所や傾斜した場所には駐停車しないでください。必ずアスファルト等の固く安定した平坦地に駐停車してください。</p>
----------------------------------------------------------------------------------------	------------------------------------------------------------------------------------------------------------------------------------------------------------------------------------------------------------------------------------

⚠️ 注意



実施

- 適合車両以外の車両には使用しないでください。
- 作業は周囲の安全を確保し、安全な場所で車両を安定させた上で行なってください。
- 本商品にはエッジやバリなどがある場合がございます。作業前には必ず各部の確認を行ない、エッジ部やバリを取り除き、手の保護を行なってください。
- ハンドルを左右に切り、エアロバイザーが車体に接触していないか確認してください。異常がある場合は取付位置を調整してください。
- ブレーキレバー、クラッチレバー及びスロットルが正常に作動することを確認してください。異常がある場合は取付位置を調整してください。
- エアロバイザーを清掃する場合は、水を掛けながら柔らかい布かスポンジで優しく洗い、かたく水をしぼった清潔なタオル等で優しく拭きあげてください。(中性洗剤の使用は可能)



可燃性注意

- 本商品はポリカーボネート製です。走行直後のエンジンやエキパイ、マフラー付近に近づけると変形します。また、ポリカーボネート自体も可燃性素材ですので火に近づけないでください。



その他

- 本商品を取り付ける際は、車体にキズがつかないようにウエスなどで保護してから作業してください。
- 本商品を取り付ける際には所定トルクで確実に締め付けてください。特にエアロバイザーを締め付ける際はオーバートルクに注意して取り付けてください。締め付けすぎるとエアロバイザーの破損や変形の原因となる場合がございます。※エアロバイザーの締め付けは構造上、トルク管理ができません。締め過ぎに注意して固定してください。
- 本商品は、商品の製造方法と車体の組み付け個体差により、商品のカットラインと車体側のラインは完全には合いません。あらかじめご了承ください。
- 本商品は純正状態を基準で設計しております。そのためハンドル周辺を変更されている場合は取り付けできない場合がございます。
- アイドリング時や走行時にエアロバイザー本体が振動で振れる場合がありますが、異常ではありません。
- 本商品の取り付け時に外した純正部品は紛失しないように十分にご注意してください。
- 走行中に異常が発生した場合は、直ちに車両を安全な場所に停車させ、異常箇所を必ず点検してください。異常があった場合は、商品または車両の走行を中止し、認証工場や販売店へご相談してください。
- 本商品は予告なしに価格や仕様を変更する場合がございます。また文中にご紹介した商品についても同様です。あらかじめご了承ください。
- 【商品の手入れ方法】
⇒水をかけて表面のほこりや砂を洗い流した後、柔らかいスポンジ等で水と中性洗剤を含ませてやさしく洗ってください。洗剤は水で洗い流してください。シンナーや、溶剤を含む化学薬品等の使用は、変形、歪み、破損の原因となりますので絶対に使用しないでください。

本商品の特徴

- エアロバイザーとステーがセットになった車種専用キット
- 素材には耐衝撃に強く弾力性のあるポリカーボネート製を採用

商品内容

NO	パーツ名	サイズ(mm)	数量	NO	パーツ名	サイズ(mm)	数量
①	エアロバイザー (※1)		1	⑥	Uナット	M6	4
②	ブラケット		1	⑦	両面テープ	20×200	1
③	クッションラバー		2	⑧	スポンジ	40×200 t=5	1
④	ボタンボルト	M6×15	4	⑨	結束バンド	200	2
⑤	ワッシャ	M6	4				



装着イメージ



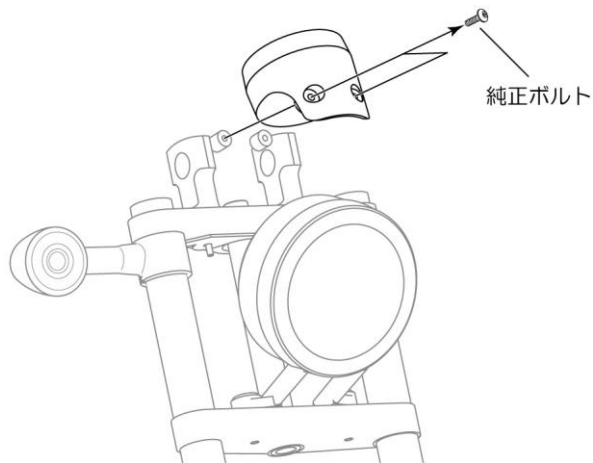
取付方法

【作業前の注意事項】

- 本取扱説明書は REBEL250 (20) の車両をベースにご説明しております。車両年式や排気量の違いにより、異なる取り付け方法になる場合がございます。この車両以外は本取扱説明書を参考にお取り付けをお願いします。
- 純正部品の取り外し、取り付けについては各メーカー発行のサービスマニュアルを参照して正しく行ってください。
- 作業を始める前に周囲の安全を確保し、安定した場所でリアスタンドやフロントブレーキロックなどを使い車両を安定させ車両の転倒や怪我などに十分注意して作業を行ってください。

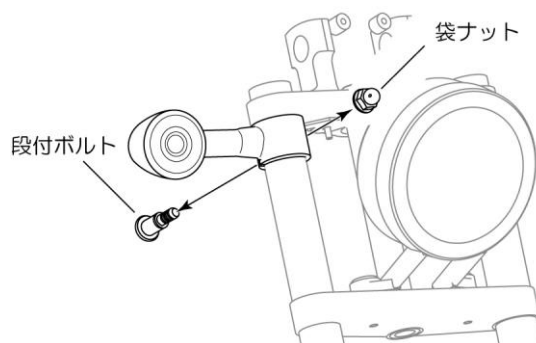
01. メーターボルトの取り外し

- 純正メーターを固定しているボルトを2本外します。
- ※純正メーターは完全に外しません。
- 後ほど②ブラケットと共締めに使います。



02. ウィンカーボルト&ナットの取り外し

- 左右の純正ウィンカーを固定している段付ボルトと袋ナットを外します。
- ※純正ウィンカーは完全に外しません。
- 後ほど②ブラケットと共締めに使います。

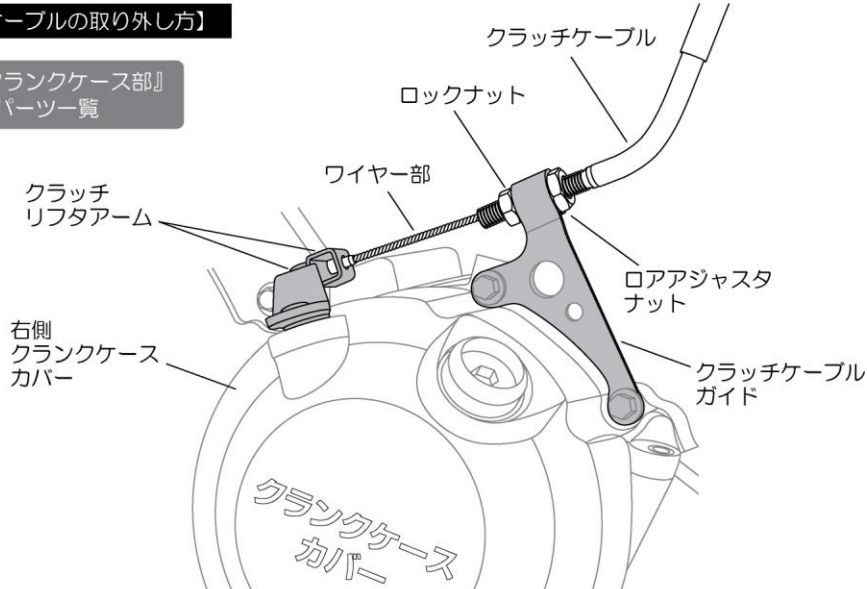


03. クラッチケーブルの取り外し

- イラストを参考に右側クランクケースにあるクラッチケーブルを取り外します。
取り外し手順はイラスト内の①～③の順番で作業を行なってください。

【クラッチケーブルの取り外し方】

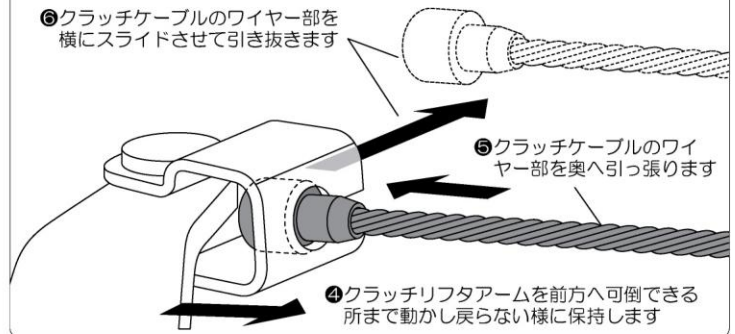
『右側クランクケース部』
パーツ一覧



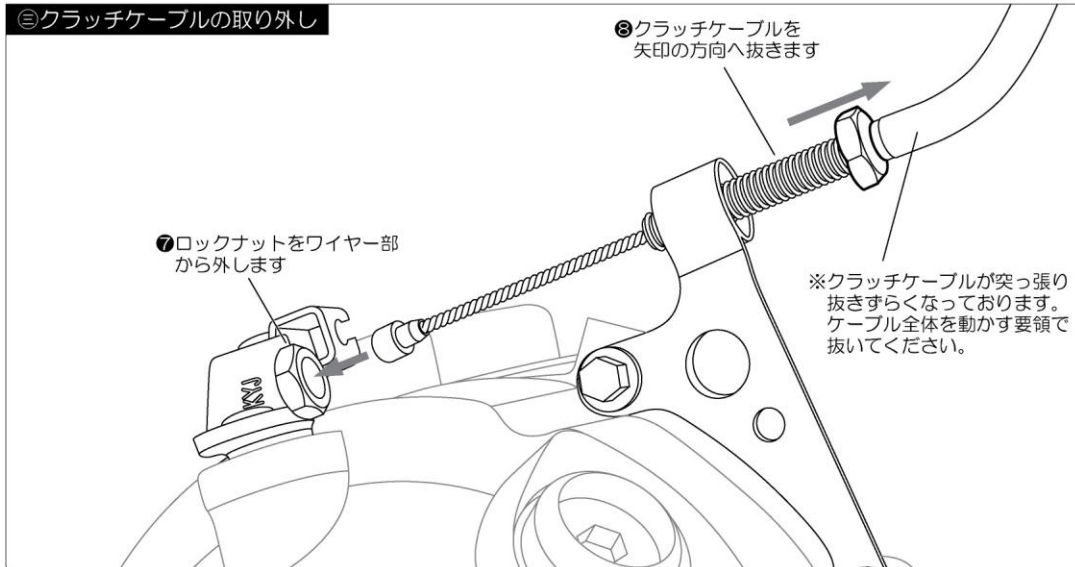
㊟クラッチケーブルの取り外し準備



㊟クラッチリフタアームよりワイヤーを外す

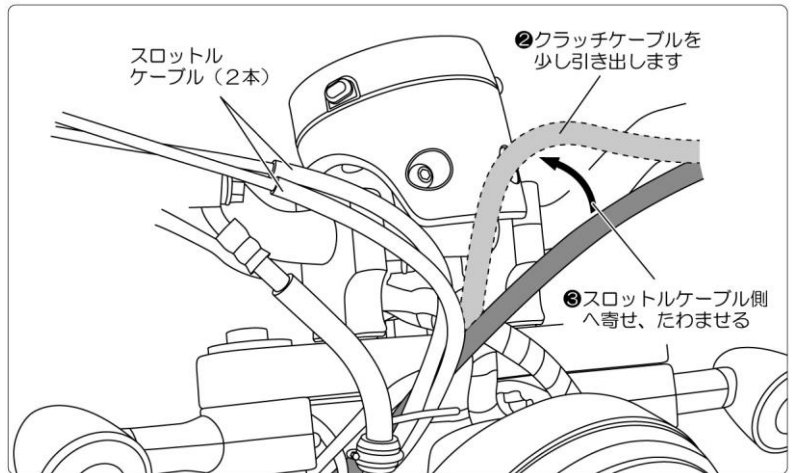
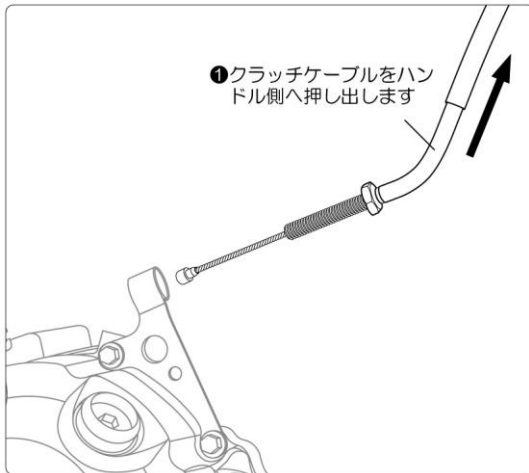


㊟クラッチケーブルの取り外し



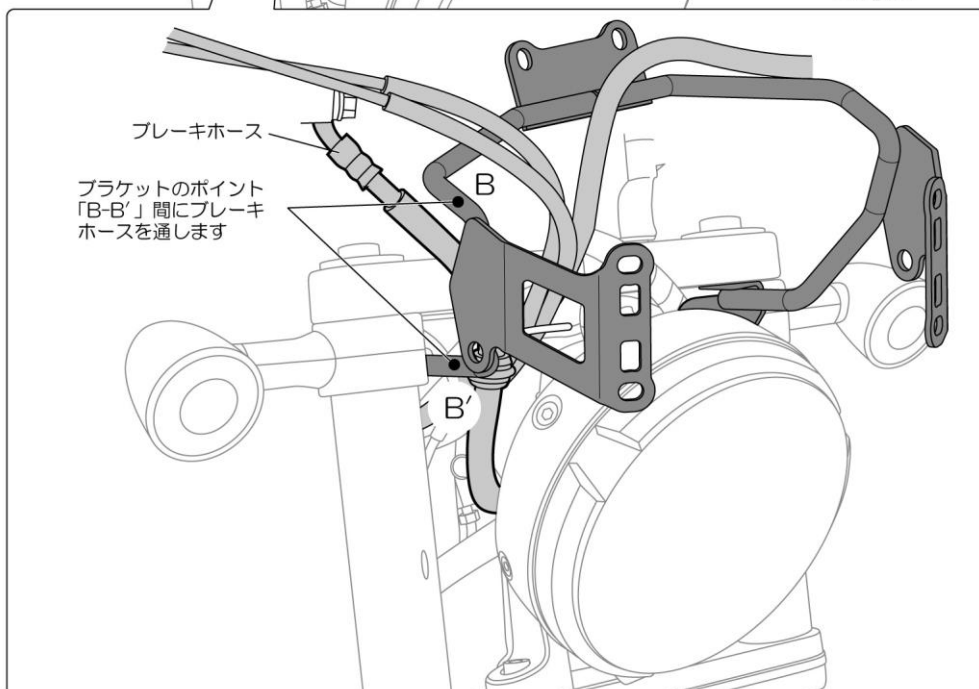
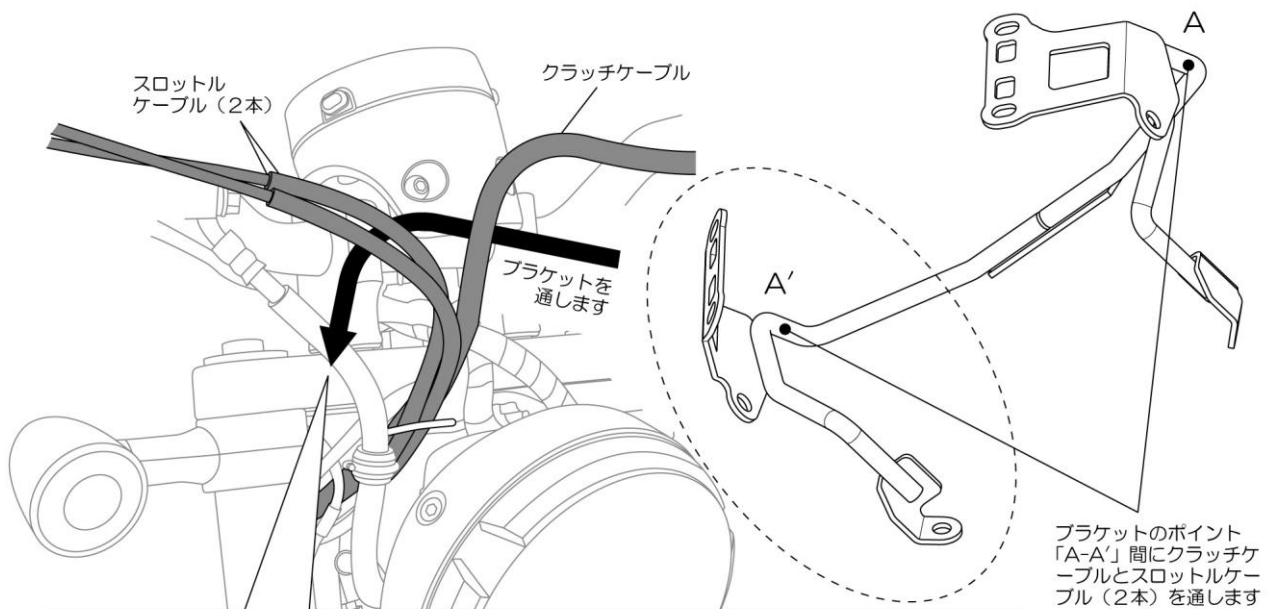
04. クラッチケーブルをたわませる

- ブラケットが通るように①～③の手順で作業し、クラッチケーブルをたわませます。



05. ブラケットの取り付け

- トップブリッジやハンドルなどヘキズが付かないように保護してください。
- イラストを参考にスロットルケーブル（2本）とクラッチケーブル、ブレーキホースを②ブラケットの各部の間に通します。

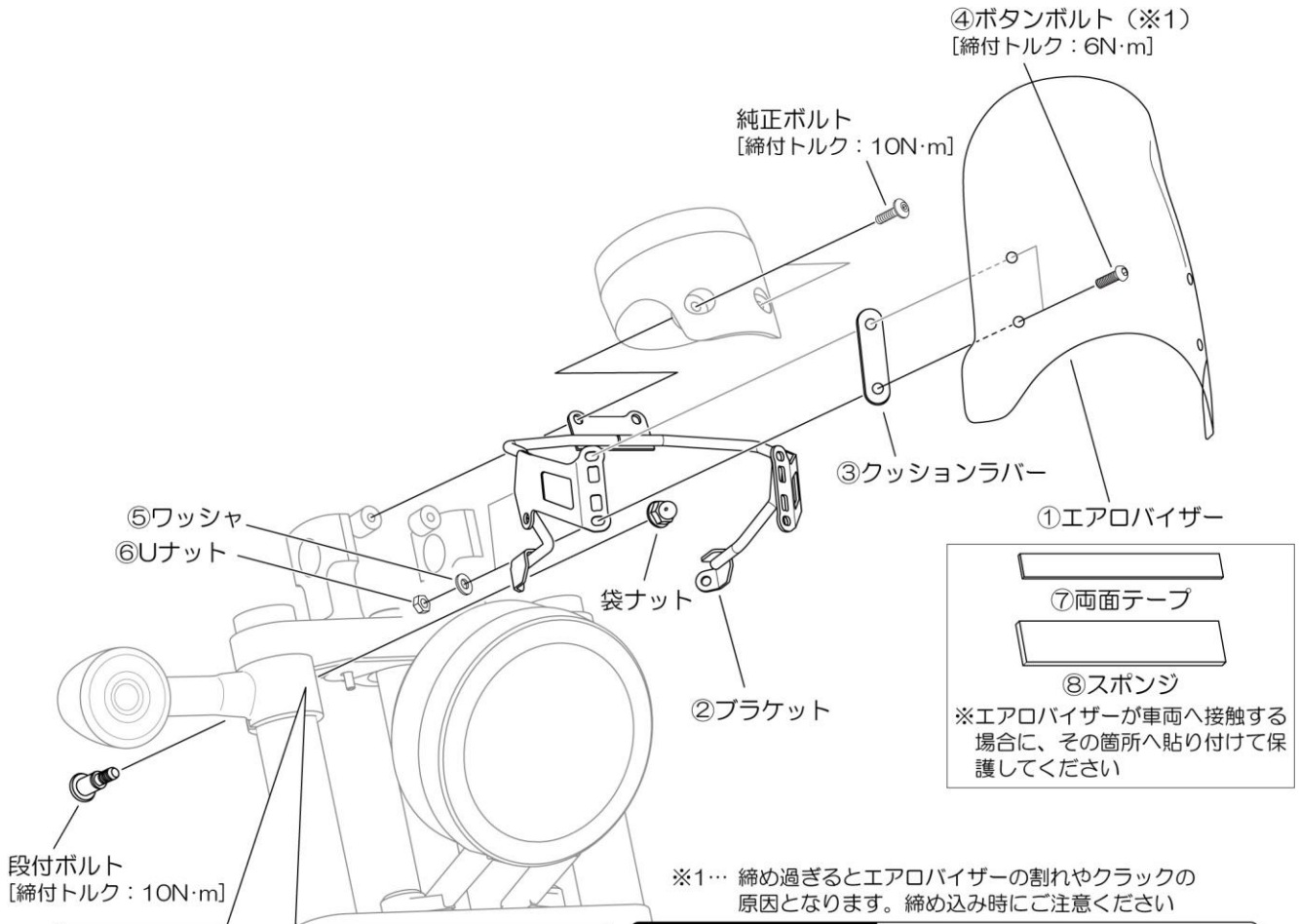


06. ブラケットの固定とエアロバイザーの取り付け

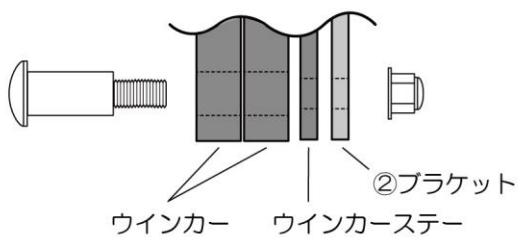
- イラストを参考に左右の純正ウインカーと純正メーター、②ブラケットを所定トルクで車両に取り付けます。
- ①エアロバイザーと③クッションラバー、④ボタンボルト、⑤ワッシャ、⑥Uナットを②ブラケットに所定トルクで取り付けます。

※①エアロバイザーを取り付ける際は④ボタンボルトの締め過ぎにご注意ください。締め過ぎると①エアロバイザーの割れやクラックなどの原因となります。

- ①エアロバイザーが純正メーターや純正ヘッドライトなど車両に接触する場合は⑦両面テープと⑧スポンジを使用し接触部分に貼り付けて保護してください。

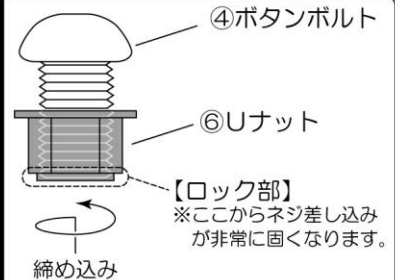


ウインカー部の取付順番



Uナットの特徴

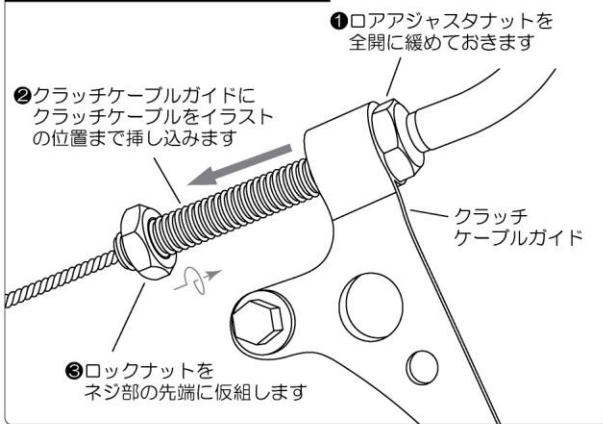
■Uナット：
Uナットは緩み止め機構を持ったナットです。ネジを締め込み、ロック部に差し掛かると非常に固くなり手締めができなくなります。工具を使用して所定トルクまで締め込んでください。



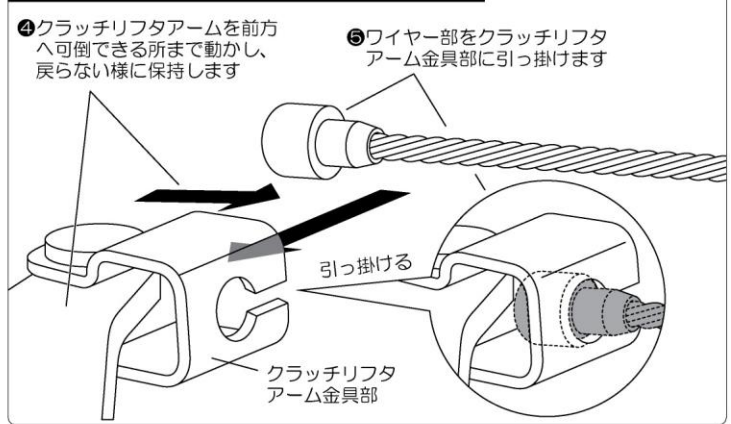
07. クラッチケーブルの取り付けと調整

- イラストを参考にクラッチケーブルを元通りに取り付け、その後ワイヤーの張りを調整します。取り付けと調整の手順は①～③の順番で作業を行なってください。

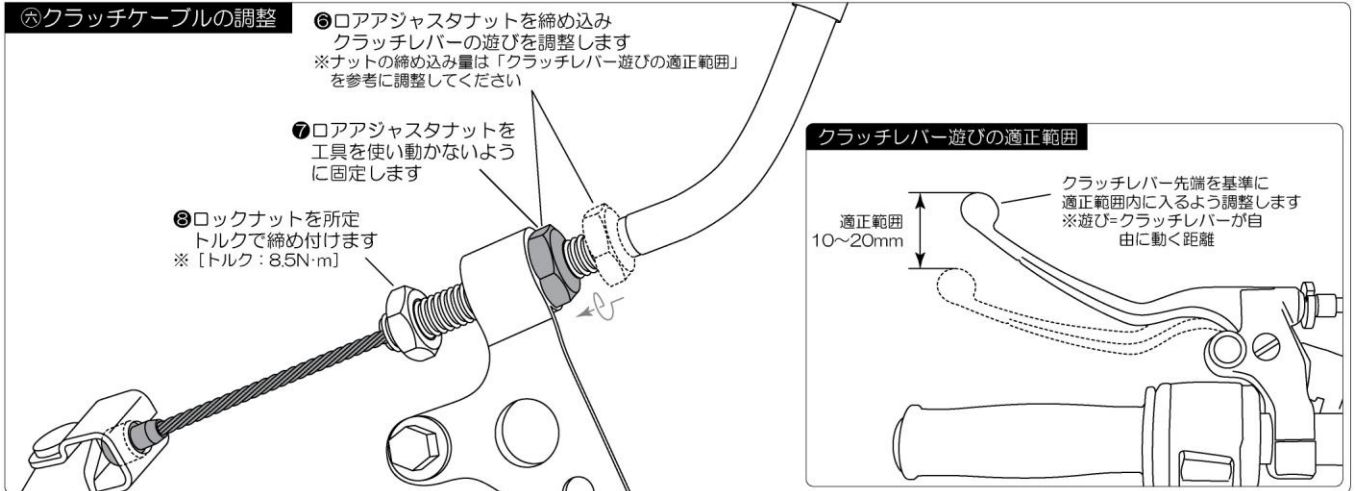
④ クラッチケーブルの取り付け



⑤ クラッチリフタアームにワイヤーを取り付け



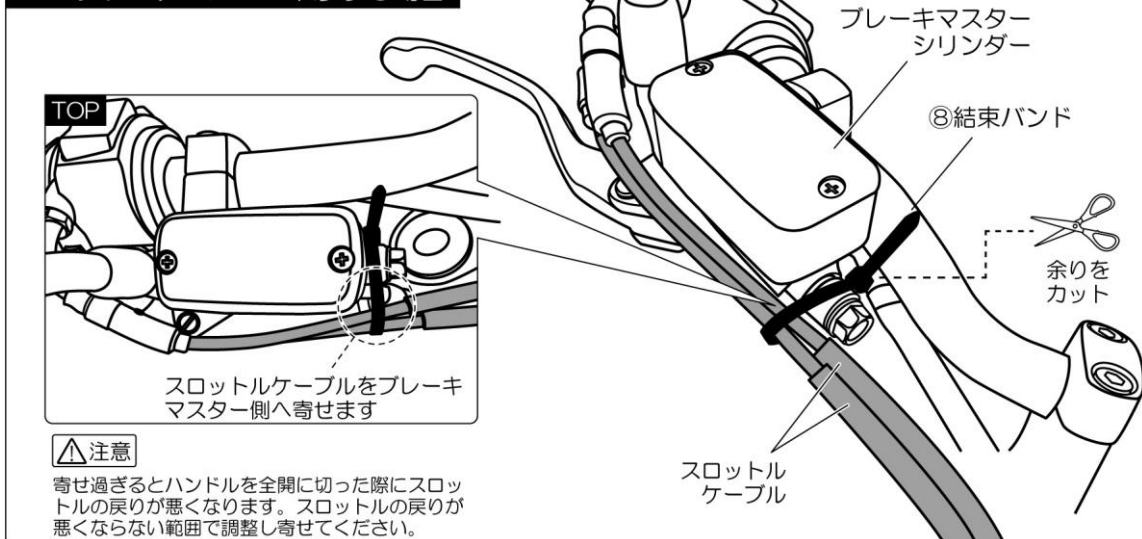
⑥ クラッチケーブルの調整



08. ケーブル類の調整

- 車両によってスロットルケーブルが①エアロバイザーに干渉する場合がございます。干渉する場合は下イラストを参考に⑨結束バンドを使用して、ブレーキマスターシリンダー側へ寄せて接触を避けてください。

スロットルケーブルが干渉する場合



09. 点検作業

- ハンドルを左右にきって接触する部分がないか確認し、ケーブル類やスロットルなど、操作に影響が出ないか各部を点検してください。異常がなければ車両の固定を解除して作業は終了です。

東証JASDAQ上場

株式会社 **デイトナ** 〒437-0226 静岡県周智郡森町一宮 4805

URL: <https://www.daytona.co.jp>

©デイトナ商品についてのご質問、ご意見は「フリーダイヤルお客様相談窓口」0120-60-4955 まで

転載 本取扱説明書の内容の一部、
禁止 または全ての無断転載を禁止