

取扱説明書

DAYTONA

R17798①/⑤

*取り付ける前に必ずお読みいただき、内容をよく理解して正しくお使いください。

*この取扱説明書は、いつでも取り出して読めるよう大切に保管してください。

*この商品もしくはこの商品を取り付けた車両を第三者に譲渡する場合は、必ずこの取扱説明書も併せてお渡しください。


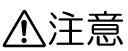
	適応車種	商品NO.
リバーシブルバックレスト	REBEL1100/DCT ('21)	17798

この度はデイトナ「リバーシブルバックレスト」をお買い上げ頂きまして、誠にありがとうございます。
ご使用前には必ずこの取扱説明書をよくお読みください。また取り付け前に必ず商品の内容をお確かめください。
万一お気づきの点がございましたら、お買い上げ頂いた販売店にご相談ください。

■ご使用前に必ずご確認ください■




本書では正しい取付け、取扱方法および点検整備に関する重要な事項を、次のシンボルマークで示しています。

取扱説明書内の指示や注意事項を守らずに使用した事による事故や損害については、当社は一切の責任を負いません。




 警告	要件を満たさずに使用しますと、死亡または重傷に至る可能性が想定される場合を示してあります。
 注意	要件を満たさずに使用しますと、傷害に至る可能性または物的損害の発生が想定される場合を示してあります。

 実施	行為を強制したり指示する内容を告げるものです。	 禁止	禁止の行為であることを告げるものです。
 法令違反	条件次第では法令違反となることを告げるものです。	 その他	その他の警告及び注意を告げるものです。

警告

 禁止	<ul style="list-style-type: none">この商品に、不用意に曲げ・切削・溶接等の加工を行った場合、重大な事故につながる恐れがあります。商品には指定以外の加工を施さないでください。この商品は、記載されている適応車種以外の車両には使用しないでください。
 実施	<ul style="list-style-type: none">作業は、車両を安定して支えられるスタンド等を用意して安全を確保したうえで行ってください。商品を取り付ける際、使用する純正部品および車両各部に欠損・損傷がみられた場合はその部品の再使用を避け、新しい部品に交換してください。そのままご使用になられますと、重大な事故につながる恐れがあります。
 その他	<ul style="list-style-type: none">本商品はブラック塗装の為、搭載する物品との擦れ等で塗装がはがれる場合があります。予めご了承ください。走行中に異常が発生した場合は、直ちに車両を安全な場所に停車させ、異常箇所を点検してください。異常がある場合、直ちに車両の走行、または商品の使用を中止し、販売店にご相談ください。

⚠️ 注意

 実施	<ul style="list-style-type: none"> 作業を行う際は、その作業に適した工具を用意してから作業を行ってください。不適切な工具で作業を行うと部品を破損したり、ケガをしたりする可能性があります。 ボルト・ナット類の締め付けはトルクレンチを使用して、必ずそれぞれのサイズに合った規定の締め付けトルクで締め付けてください。 取り付け後約100km走行しましたら各部を点検し、ネジの増し締め確認を行ってください。その後は約500km毎に必ず点検を行ってください。 部品や車両には、エッジや突起がある場合があります。作業は手袋などで手を保護して行ってください。
 法令違反	<ul style="list-style-type: none"> 一般公道では、道路交通法に則した制限速度に準じた運行を行ってください。一般公道で制限速度を超える速度で走行した場合、ライダー自身が道路交通法（速度超過）によって罰せられます。
 その他	<ul style="list-style-type: none"> この商品あるいはこの商品を取り付けたオートバイを第三者へ譲渡する場合には、必ずこの取扱説明書も併せてお渡しください。 この商品は、予告なしに価格や仕様の変更をする場合があります。また、本文中で紹介した商品についても同様です。あらかじめご了承ください。 メーカー発行のサービスマニュアルを参考に作業を行ってください。

□ 本商品の特徴 □

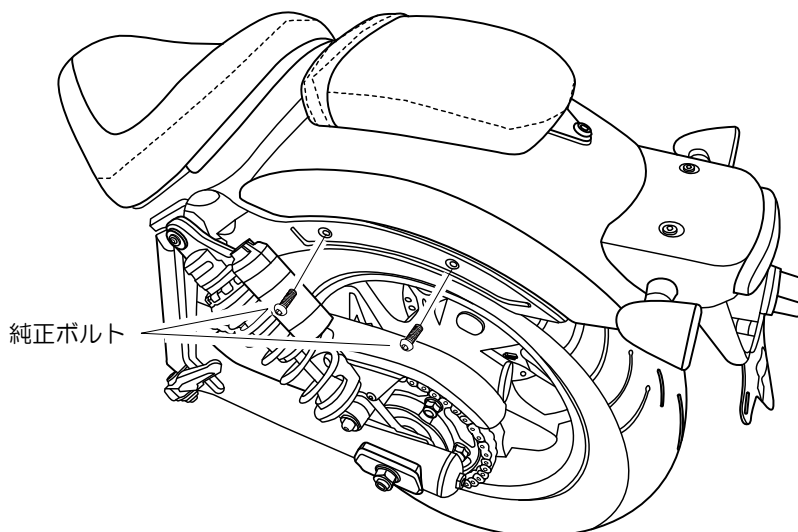
- 街乗り時にもツーリング時にも乗車姿勢をサポートすることで疲労を軽減させます。
- 通常は、タンデム用バックレストとして使用。反転装着により、ライダー用として使用可。
- バックパッドの位置は、上下25mmの範囲で調整可能。
- バックレストの角度2段階で調整可能。
- スチール製、黒塗装仕上げ。MADE IN JAPAN
- 当社“サドルバッグサポート” “グラブバーキャリア” “バックレストキャリア” との同時装着可能。（グラブバーキャリアは別売品必要）

□ 商品内容 □

NO	パーツ名	MEMO	数量	NO	パーツ名	サイズ(mm)	数量
①	ベースブラケット1	つや消し 黒	1	⑤	スペーサー/リア	9.5mm	2
②	ベースブラケット2	つや消し 黒	1	⑥	バックパッド ASSY		1
③	アッパーフレーム	つや消し 黒	1	⑦	六角穴付きボタンボルト	M6x15	6
④	スペーサー/フロント	7mm	2	⑧	六角穴付きボタンボルト	M8x25	4

□ 取り付け方法 □

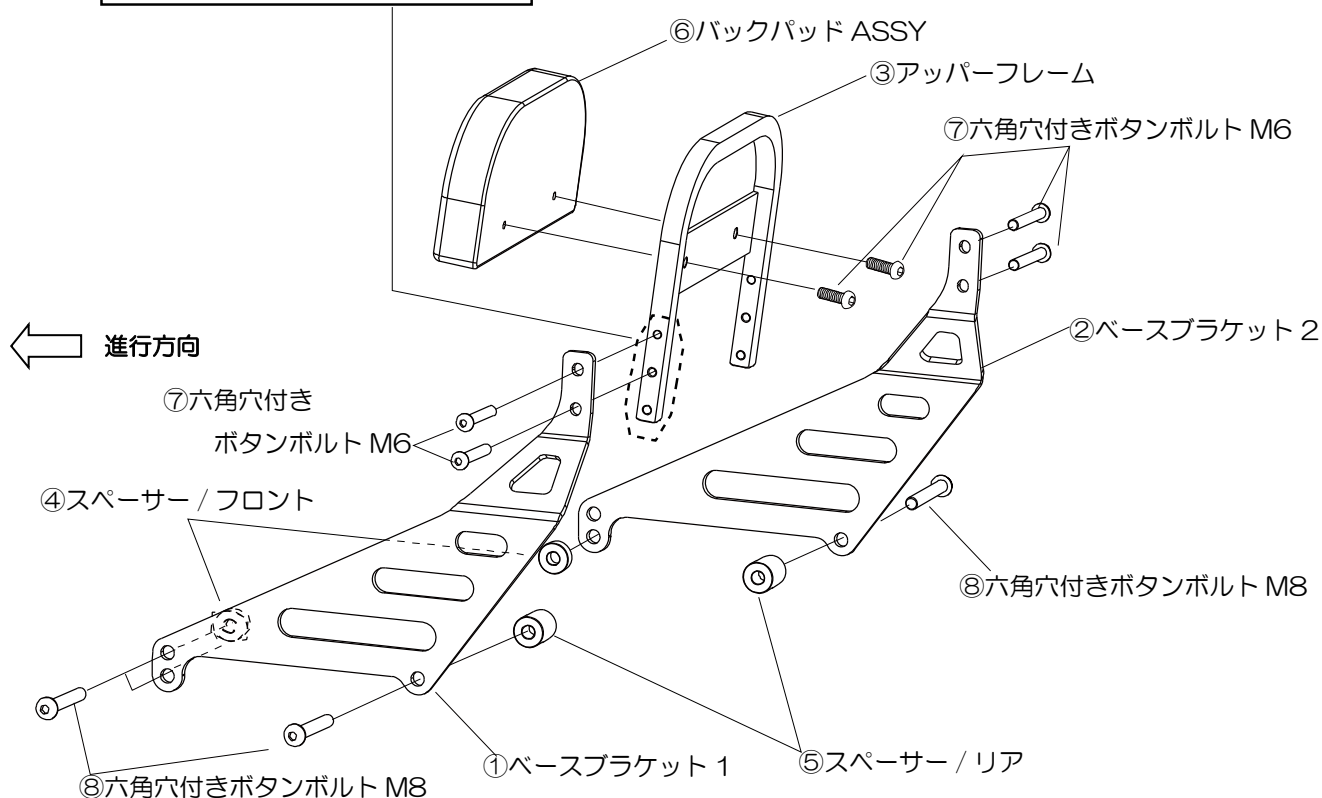
1. 車両左右のシートフレーム側面の純正ボルト（M8）2本を外します。



【パッセンジャー用 装着手順】

2. 左右の①/②ベースブラケットを④スペーサー/フロント、⑤スペーサー/リアを共締めして⑧六角穴付きボタンボルト（M8X25）2本で仮組みします。
3. 左右の①/②ベースブラケットに③アップフレームを挟み⑦六角穴付きボタンボルト（M6X15）4本で仮組みします。
4. ⑥バックパッドを③アップフレームに⑦六角穴付きボタンボルト（M6X15）2本で取り付けます。
5. 指定トルクで各部を本締めしてください。全てのネジの締め忘れが無いが、確認して作業完了です。

バックパッドの高さ調整が可能です。



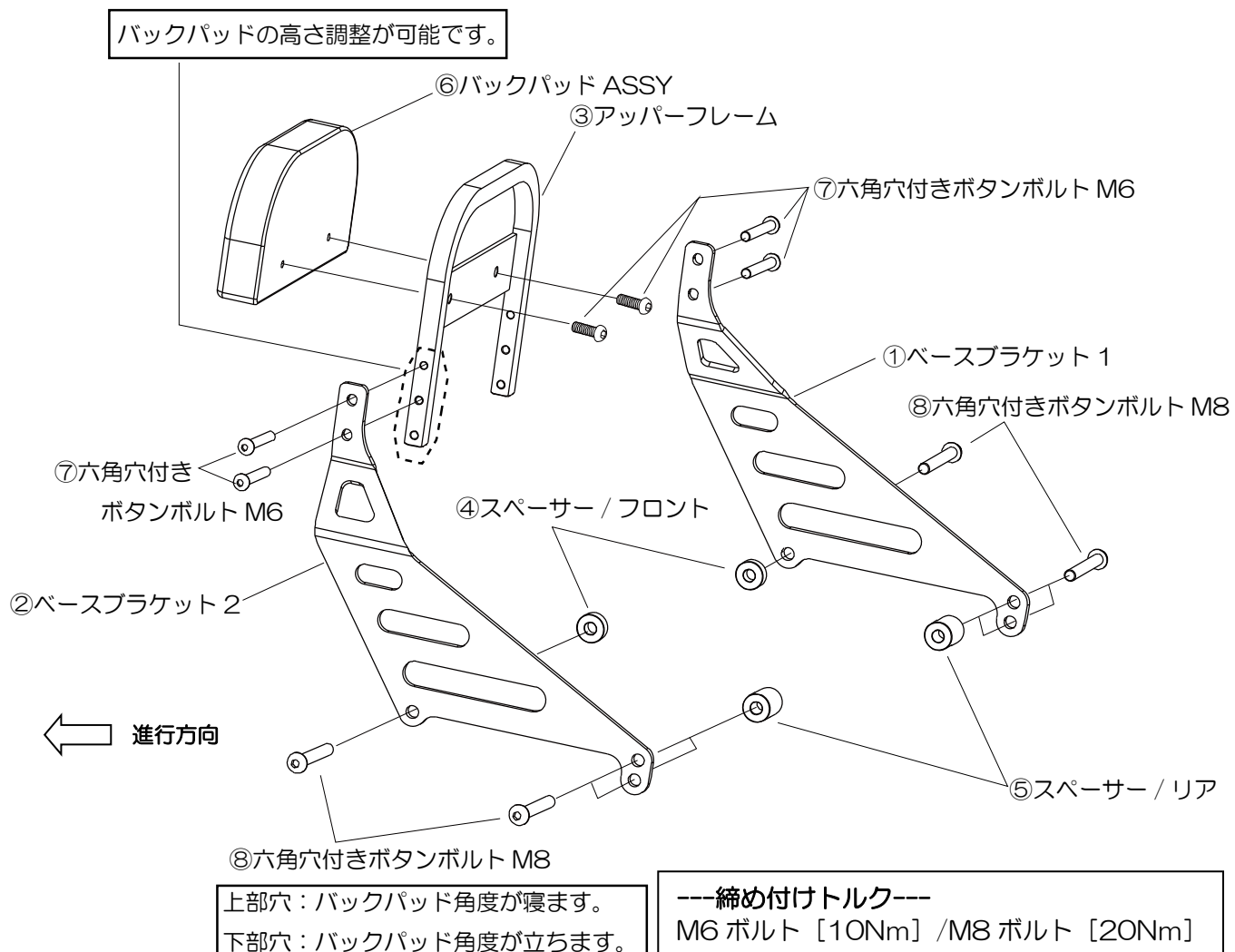
上部穴：バックパッド角度が立ちます。
下部穴：バックパッド角度が寝ます。

---締め付けトルク---

M6 ボルト [10Nm] / M8 ボルト [20Nm]

【ライダー用 装着手順】

1. 左右の①/②ベースブラケットを④スペーサー/フロント、⑤スペーサー/リアを共締めして⑧六角穴付きボタンボルト（M8X25）2本で仮組みします。
2. 左右のベースブラケットに③アップパーフレームを挟み⑦六角穴付きボタンボルト（M6X15）4本で仮組みします。
3. 以降の作業は「パッセンジャー用装着手順」と同様です。



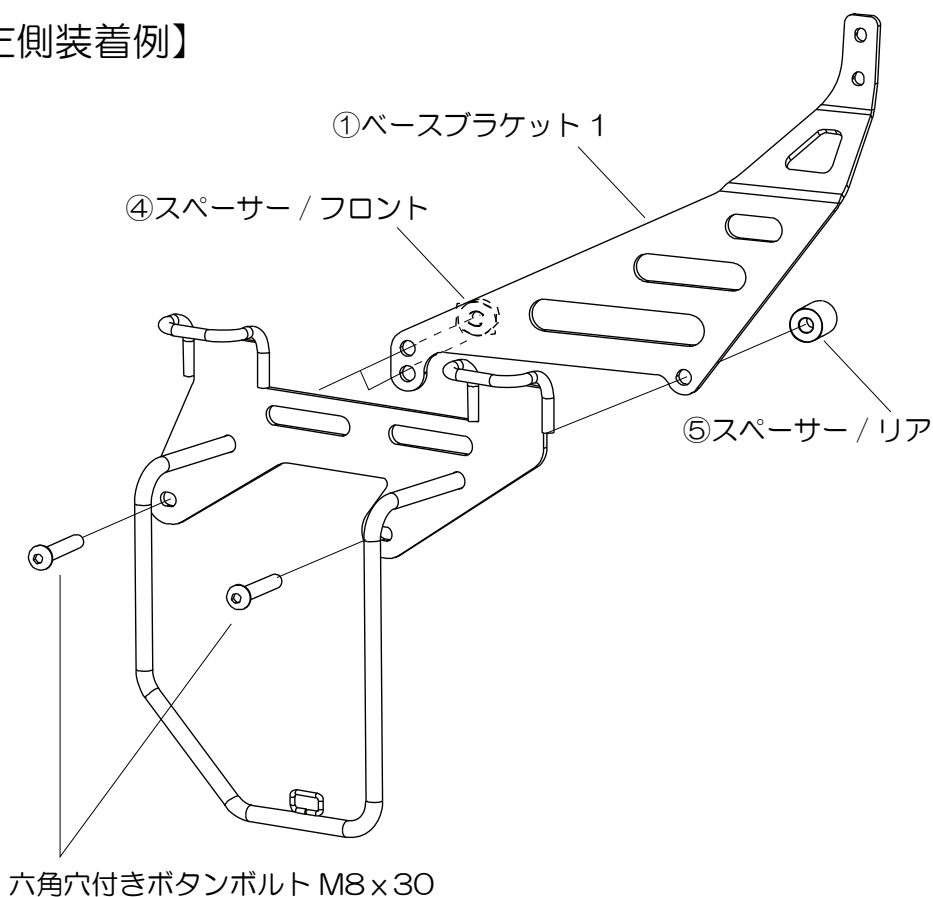
【グラブバーキャリア 同時装着 手順】

別売の品番 17799 グラブバーキャリアが必要です。詳細はこの商品の説明書を参照してください。

【サドルバックサポート 同時装着 手順】

1. サドルバックサポートに付属の六角穴付きボタンボルト M8×30 ボルト（片側 2 本必要）をご用意ください。
2. ベースブラケットの外側に六角穴付きボタンボルト M8X30 を使用して、装着してください。

【左側装着例】



【バックレストキャリア 同時装着 手順】

バックレストキャリア説明書を参照してください。

【適合条件】

	適合可否	備考
パッセンジャー側取付け	適合	調整位置に関わらず適合。
ライダー側取付け	不可	キャリアがパッセンジャー用シートに接触するため

東証JASDAQ上場 株式会社 **デイトナ** 〒437-0226 静岡県周智郡森町一宮 4805

URL: <https://www.daytona.co.jp>

©デイトナ商品についてのご質問、ご意見は「フリーダイヤルお客様相談窓口」0120-60-4955 まで