

VELONA-W  
タコ&スピードメーター

品番：18376

## ■ご使用前に必ずご確認ください■

このたびは、デイトナ製品をお買い上げいただき、誠にありがとうございます。  
 ※本商品のご使用前に最終項記載のURL（保証規定）より保証規定の内容を読み、ご理解のうえご使用ください。  
 ※本商品の使用をもって、本書と保証規定の内容を全て理解・承諾したものとみなします。本書内の注意事項を守らず使用したことによる事故や損害について、弊社では一切の責任を負いません。  
 ※本書は、いつでも取り出して読めるように大切に保管してください。また第三者に譲渡する場合は、必ず本書も合わせてお渡しください。

## ■安全上のご注意■



**警告** 要件を満たさずに使用しますと、死亡または重傷に至る可能性が想定される場合を示してあります。



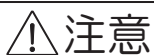
実施

- 本商品は運転に支障がないように確実に取り付けしてください。身体や生命に危害を及ぼす事故を招く恐れがあります。
- 使用中に異常が発生した場合は、直ちに車両を安全な場所に停車させ、異常箇所を点検してください。症状が改善しない場合は、お買い求めの販売店または当社にご連絡ください。
- 配線はハンドル操作に支障が無いよう、結束バンド等でフレームにしっかりと固定してください。また、組み付け後は配線等を定期的に点検してください。点検を怠ると重大な事故やトラブルの原因となる場合があります。
- 走行中は安全を第一に前方不注意にならないようにご使用ください。取り付け角度や天候の状況によってはメーターが見えにくくなる場合もありますが、危険ですのでメーターを注視し続けることは絶対におやめください。
- 本商品を公道で使用する場合は道路交通法を遵守して安全に運転してください。



感電注意

- 取り付け作業前に必ずバッテリーのマイナス端子を取り外してください。また、使用しない配線は必ず絶縁対策を行なってください。取り付け方法を誤ると、ショートや感電の危険や車両火災の原因となります。



**注意** 要件を満たさずに使用しますと、傷害に至る可能性または物的損害の発生が想定される場合を示してあります。



禁止

- 本商品は直流 12V 専用です。バッテリーレス車両、及び 6V 車両、交流電装車両への取り付けはできません。
- 濡れた手での作業は行わないでください。感電する可能性があり大変危険です。
- 本体に強い衝撃を与えないでください。故障の原因となります。
- エンジン周りなど高温になる場所に本体を設置しないでください。熱で内部電子部品が破損する恐れがあります。耐熱温度は約 60℃です。
- ガソリンやブレーキフルードが本体に掛からないよう取り付けしてください。また、その他のケミカルも使用しないでください。本体が変色する場合があります。



分解禁止

- 本商品は非分解式です。分解や改造等は行わないでください。性能を損ない火災や怪我、感電や故障の原因となります。分解や改造をされた場合、保証の対象外となります。あらかじめご了承ください。

## ■安全上のご注意■



水ぬれ禁止

●本商品は完全防水ではありません。メーターケース内の温度差や雨天など湿度の高い日はガラス面が曇る場合があります。ガラス面の曇りに関するクレームは受けかねます。あらかじめご了承ください。（対処方法はQ & Aをご参照ください。）また、高圧洗浄器等の直接洗浄は行わないでください。内部に水が浸入する場合があります。



実施

- イモビライザー等の装着車は特にキーシリンダー周りへの配線にご注意ください。イモビライザーの誤作動やコンピューターの故障原因となります。
- 本商品は取り付けに各種端子を使用します。正しく接続できていないと、正常に機能しなかったり、場合によっては本商品や車両の破損につながる恐れがあります。取り付け時には配線場所の確認、通電の確認を慎重に行なってください。
- 本体は視認を邪魔しない位置で、且つ運転に支障が無いよう取り付けしてください。
- 本体の取付位置、作動状態によっては道路交通法および保安基準に抵触する可能性があります。必ず、専門の知識を持った整備士に取り付けを依頼してください。



その他

- 本商品を使用したことによる物的損害や人的損害などの保証は一切お受けできません。また商品保証は本商品のみが対象になります。
- 本商品の取り付け作業には車両のサービスマニュアルと専門知識および技術が必要です。信頼のおける認証工場やオートバイ販売店で熟練した整備士に作業を依頼してください。
- 本商品は取り付けの際に配線加工が必要です。配線の知識を持った信頼のおける認証工場やオートバイ販売店で熟練した整備士に作業を依頼してください。
- 取り付けは確実に行なってください。また、走行中ブラケットのネジ部等が緩まないように確実に締め付けてください。取り付け後、約100km走行しましたら各部のネジ部の増し締めを行なってください。その後は約500km毎必ず点検し、同様の増し締めを行なってください。
- 本商品は初期設定を行う際、スタンド等で車体を上げた状態でタイヤを回す作業が生じます。作業中は大変危険ですので、周りの安全を十分に確認し、車体が倒れたり、タイヤが接地しないよう十分に注意してください。安全確保のため、2人以上で作業を行なってください。
- 本商品は予告なしに価格や仕様を変更する場合があります。また文中で紹介した商品についても同様です。あらかじめご了承ください。

## ■取り付け条件■

●本商品は電気式スピードメーターを純正採用している車両用ですが、別売りのデンスピ変換アダプターを使用することで機械式スピードメーターを純正採用している車両（メーターギア&ケーブルを使用する車両）にも取り付けることが出来ます。

- 本商品は、以下の条件に当てはまる車両では正常に動作しません。
  - ・弱っているバッテリーを使用している場合。
  - ・※アイドリング時の電圧が安定して直流 9V 以上ないと正しく起動しません。
  - ・バッテリーレス及び 6V バッテリー車。※12V 電装にコンバートしたモデルも含む。
  - ・ポイント点火車、および純正状態でポイント点火の車両（フルトラ点火に改造等）。
  - ・交流 12V 車。※APE100/50（バッテリーレス車）、XR100M/50M、モンキーR/RT/BAJA など。
  - ・点火信号、車速信号にノイズが多い場合や波形に乱れが多い車両。
  - ・車種固有の専用回路が採用されているなど、純正電気式スピードメーターの車速センサーから 0V-5V 交互パルス信号をピックアップできない場合。
  - ・※例）シャドウ系全モデルは純正電気式スピードメーター車ですが、0V-5V-12V という独自のパルス信号が採用されているため、本商品を使用できません。
  - ・純正メーターユニット内にオートバイを制御するような回路が内蔵されている場合。
  - ・注1）純正メーターを取り外すことによって、車速センサーへの電力供給が絶たれてしまう場合。
  - ・注2）純正機械式スピードメーター装着車で、機械式スピードメーターケーブルの取付口が無い車両。
- ※別売りのデンスピ変換アダプターが取り付けできません。

※オートバイ専用用品ですが、汎用品のため車体の仕様によっては取り付けできない場合もございます。個々の車両への実車取り付け、作動の可否につきましてはお答えできません。あらかじめご了承ください。

## ■使用上のご注意■

●本商品は夏場の炎天下のもとで使用されると、液晶パネルが黒くなる場合があります。これは使用している液晶パネルの許容温度を超えると起こる現象で、メーター本体の温度を下げる事で解消されます。商品不良ではありませんので、あらかじめご了承ください。

●本商品は計測値に±の公差があります。同商品と比較した場合、表示の切り替えタイミング等が全く同じにはならず、表示が異なる場合があります。商品不良ではありませんので、あらかじめご了承ください。

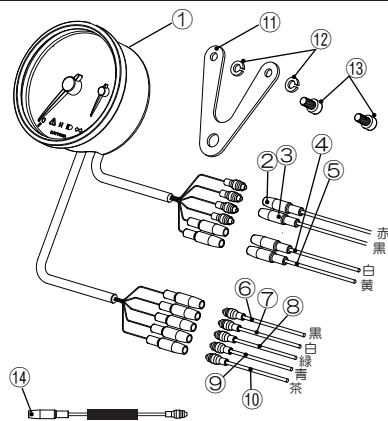
●本商品は高出力のHIDや電装部品などを同時装着した場合、急激な電圧降下やノイズの影響により正常に動作しない場合があります。これら電装品の配線とは極力離して設置してください。

### 初期設定について

本商品は、車体にそのまま装着しただけでは正常に作動しません。車両にあわせてスピードセンサー設定やタコメーター点火方式設定をすることで使用可能となります。取扱説明書の各種初期設定で入力を行ってからご使用ください。

## 構成部品

NO	パーツ名	サイズ (mm)	数量
①	メーター本体		1
②	電源ハーネスACC (赤)		1
③	電源ハーネスGND (黒)		1
④	スピードセンサーハーネス (白)		1
⑤	RPMセンサーハーネス (黄)		1
⑥	ワーニングハーネス (黒)		1
⑦	ウインカー右側ハーネス (白)		1
⑧	ウインカー左側ハーネス (緑)		1
⑨	ハイビームハーネス (青)		1
⑩	ニュートラルハーネス (茶)		1
⑪	V字ブラケット		1
⑫	スプリングワッシャー	M5	2
⑬	六角穴付きボルト	M5×10	2
⑭	レジスターハーネス	1MΩ	1



## 商品仕様

### 【仕様】

- 作動電圧：直流 10 ~ 16V
- 消費電流：200mA 以下
- 寸法：最大Φ87.5× 奥行 46.7mm (ボディ幅Φ80× リング下奥行 36.5mm x 取付けピッチ 45mm)
- 液晶：通常液晶 (白バックライト)

### 【針表示】

- スピードメーター：0 ~ 200km/h
- タコメーター：0 ~ 9000rpm

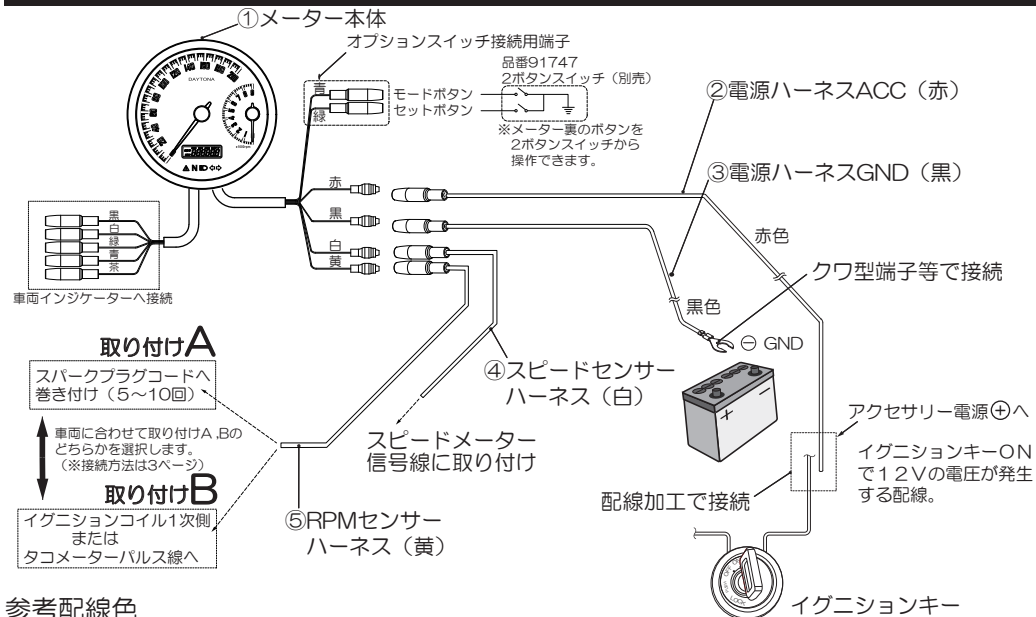
### 【液晶表示】

- 最高速記録
  - 最高回転数記録
  - 電圧計
  - オドメーター：0 ~ 99999.9km
  - トリップメーター：0 ~ 99999.9km
  - デュアル表示 (TRIP1, TRIP2 を切り替え表示)
- ※時計表示機能はありません。

### 【インジケータ】

- ニュートラル
- ターンシグナルL/R
- ハイビーム
- ワーニング

## ■配線図■



### 参考配線色

配線色	赤色線	黒色線	白色線	黄色線
接続場所	アクセサリ電源	アース線またはバッテリー⊖	スピードメーター信号	回転/パルス信号
HONDA	黒/茶 or 桃/青	緑	桃/緑	黄/緑 or 黄/青
YAMAHA	赤/白 or 薄茶	黒 or 黒/白	白/黄 or 桃	橙/緑 or 黄/黒
SUZUKI	橙/緑	黒/白	桃	黄/青 or 黒/黄
KAWASAKI	茶/白	黒/黄	桃 or 桃/青	赤/黄 or 青/白

※参考配線色は全ての車両に適合するとは限りません。仕向地や年式によって異なる場合もありますので必ず各車両のサービスマニュアルでご確認ください。

## ■取付方法■

- 商品の取り付けには車体のサービスマニュアルと専門知識および技術が必要です。信頼のおける認証工場店舗またはオートバイ販売店で熟練した整備士に作業を依頼してください。
- 取り付け作業前に必ずバッテリーのマイナス端子を取り外してください。また、使用しない配線は必ず絶縁対策を行ってください。取り付け方法を誤ると、ショートや感電の危険や車両火災の原因となります。
- 作業を始める前に①メーター本体を配置したい場所に仮置きし、配線の長さを確認してください。

### 電源ハーネスの取り付け

▼車体のアクセサリ電源 (イグニションキーONで1.2Vを発生する配線) に②電源ハーネス ACC (赤) を接続します。

▼クワ型端子、ギボシ端子等を使用して、バッテリーのマイナス側またはボディアースポイント、またはアース線に③電源ハーネス GND (黒) を接続します。

## ■取付方法■ ～配線

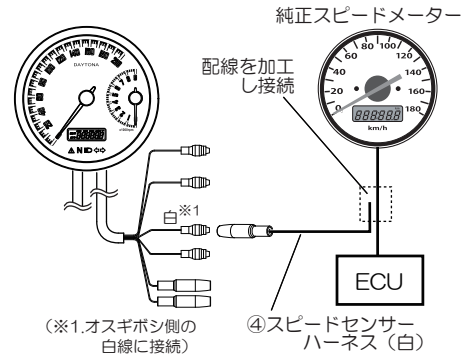
### ④スピードセンサーハーネス（白）の取り付け

#### ●純正スピードメーターが電気式の場合

▼車体側の純正スピードメーターからECU（エンジンコントロールユニット）につながる配線に④スピードセンサーハーネス（白）を取り付けます。

▼HID等の高電圧配線を避けて配線を取り回し、①メーター本体のスピードセンサー線（白）に④スピードセンサーハーネス（白）を接続します。

▼0V→5V→0V→5Vのパルス信号に対応しています。



#### ●純正スピードメーターが機械式の場合

※別売りのデンスピ変換アダプター TWIN タイプ（品番：93390）や非接触スピードセンサー（品番：90666）が必要です。（その他、取り付けに必要な結線コネクタやギボシ端子など、必要に応じてご購入してください。）

▼純正機械式スピードメーターケーブルにデンスピ変換アダプターを取り付けます。（純正機械式スピードメーターケーブル中心のワイヤーが回転しますので確実に取り付けてください。）

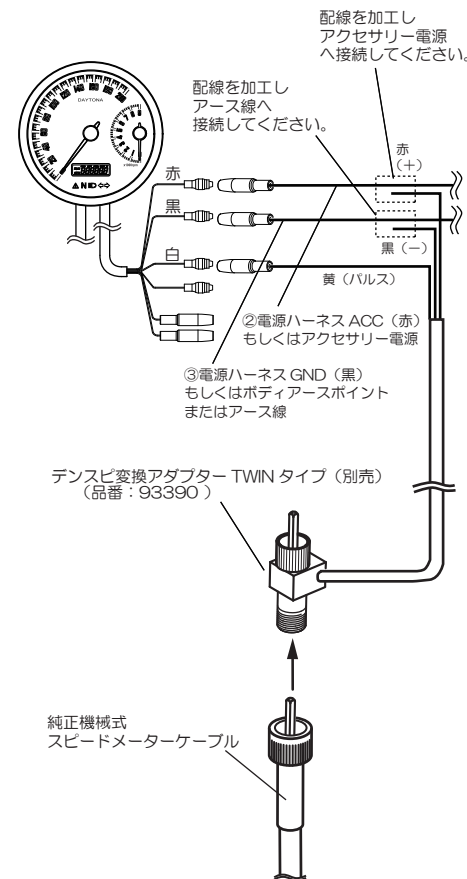
▼デンスピ変換アダプターのパルス線（黄）を、①メーター本体のスピードセンサー線（白）に接続します。

▼ギボシ端子（別売り）を使用して、デンスピ変換アダプターのプラス線（赤）を、②電源ハーネス ACC（赤）、またはその他のアクセサリ電源（イグニッションキーONで12Vの電圧が発生する配線）に接続します。

▼クワ型端子（別売り）等を使用して、デンスピ変換アダプターのマイナス線（黒）を③電源ハーネス GND（黒）、もしくはボディアースポイント、またはアース線に接続します。

▼HID等の高電圧配線を避けて配線を取り回し、デンスピ変換アダプター（別売り）を結線バンド等でしっかりと固定してください。（純正機械式スピードメーターケーブルはできるだけ真っ直ぐに、無理な角度に曲がらないように取り付けください。）

< 結線例 >



別売品

・デンスピ変換アダプター	品番: 93390
・非接触スピードセンサー	品番: 90666
・ギボシ端子セット (CA/CB104型 5個入)	品番: 96157
・クワ型端子 (φ6用 5個入り)	品番: 69062

## ■取付方法■ ～配線

### ⑤RPMセンサーハーネス（黄）の取り付け

取り付けAまたはBのいずれかの方法を選択して、タコメーター信号を検出します。接続は必ずどちらか一方の接続方法を選択し、両方接続することの無いようにしてください。両方に接続すると信号が正しく検出できません。接続しなかった配線はショートしないようにビニールテープ等で絶縁処理を行なってください。

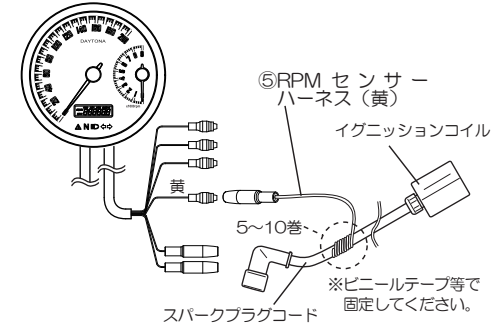
#### 取り付け A

##### ●プラグコードに巻き付け接続する場合

▼⑤RPMセンサーハーネス（黄）をスパークプラグコードに5～10回巻き付け、配線が取れないようにビニールテープ等で固定します。

▼HID等の高電圧配線を避けて配線を取り回し、①メーター本体の黄色線ギボシ端子（オス）に、⑤RPMセンサーハーネス（黄）を接続します。

※イグニッションコイルからプラグコードが2本出ているタイプはどちらか片方のプラグコードからしか取れない場合がありますので、接続後に必ず動作を確認してください。



#### 取り付け B

##### ●電気式タコメーター配線（ECU）から信号をとる場合

▼配線を加工して、本体側の純正タコメーターからECU（エンジンコントロールユニット）につながる配線に⑤RPMセンサーハーネス（黄）を取り付けます。

▼HID等の高電圧配線を避けて配線を取り回し、①メーター本体の黄色線ギボシ端子（オス）に、⑤RPMセンサーハーネス（黄）を接続します。

※ECUへの接続場所は車両毎で異なります。車体のサービスマニュアルを参照し取り付けてください。

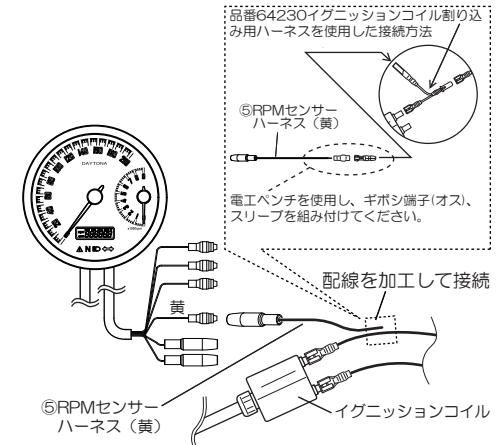
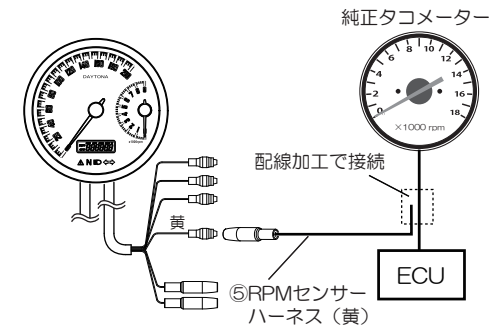
##### ●イグニッションコイルから信号をとる場合

▼配線を加工してイグニッションコイルの1次側（通常プラス側）（プラス側がアクセサリ電源だった場合にはマイナス側）に⑤RPMセンサーハーネス（黄）を取り付けます。（別売りのイグニッションコイル割り込みハーネスを使用すると、純正配線を加工しないで取り付けることができます。この場合、電工ペンチを使用して、⑤RPMセンサーハーネス（黄）に、ギボシ端子（オス）、スリーブをカシメる作業が別途必要です。）

▼HID等の高電圧配線を避けて配線を取り回し、①メーター本体の黄色線ギボシ端子（オス）に接続します。

##### ●クランクポジションセンサーから信号を取る場合

▼2000年式以降のハーレーダビッドソンの一部モデルに取り付けする場合はクランクポジションセンサーへ配線を加工して接続してください。



別売品

・イグニッションコイル割り込み用ハーネス	品番: 64230
----------------------	-----------

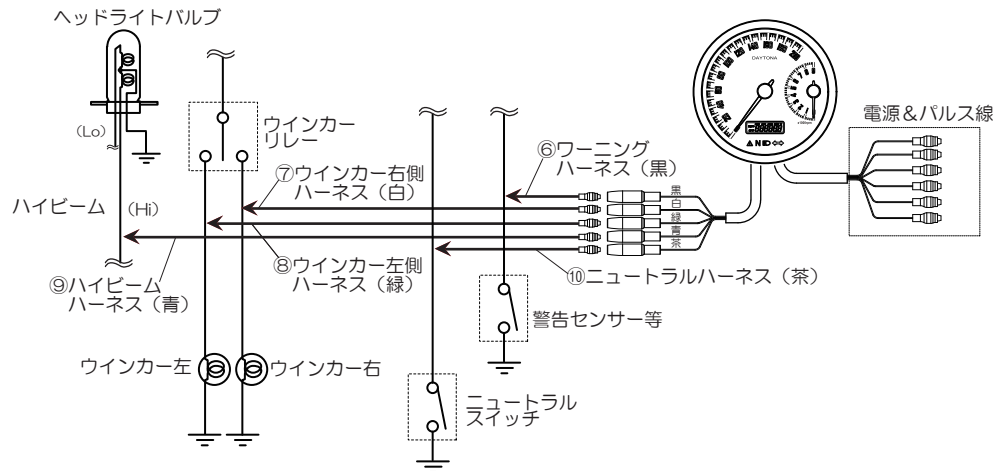
## ■ 取付方法 ■ ～配線

### インジケータ－ハーネスの取り付け

※インジケータ－を使用しない場合には配線不要です。キボシ端子をハーネステーブ等で絶縁してください。

- ▼車両のサービスマニュアルを参照し、各純正インジケータ－が接続されていた配線に接続してください。
- ※インジケータ－側の配線図は下の絵をご参照ください。
- ※下記【配線の接続方法】および【純正配線色例一覧】を参照して、必要に応じて配線を加工して接続してください。
- ▼全てのLEDが点灯する事を確認して、①メータ－本体の取り付けへ進みます。

### [ 配線の接続方法 ]



**入力部**  
 黒線 -(マイナス) 入力  
 白線 +(プラス) 入力  
 緑線 +(プラス) 入力  
 青線 +(プラス) 入力  
 茶線 -(マイナス) 入力

- (マイナス) 入力線は、アースに落ちると点灯します。  
 + (プラス) 入力線は、DC12V の電圧が入ると点灯します。

### [ 純正配線色例一覧 ]

メータ－側 配線色	緑	黒	茶	青	白
	左ウインカー ⊕	警告灯 ⊖	ニュートラル ⊖	ハイビーム ⊕	右ウインカー ⊕
ホンダ	オレンジ	青/赤	若葉色/赤 or 若葉色	青	水色
ヤマハ	こげ茶	黒/赤	水色	黄	深緑
スズキ	黒	緑/黄	青	黄	若葉色
カワサキ	緑	青/赤	若葉色	赤/黒	灰色
ハーレー	薄紫	緑/黄	肌色	白	茶

## ■ 取付方法 ■ ～本体固定

### ● 取り付け時のご注意

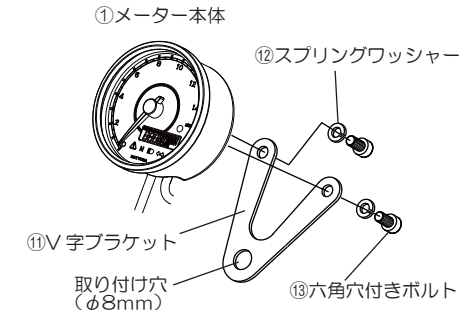
保安基準にて速度計については固定位置を、『運転状態での直接視界範囲内』と指定されております。走行中、容易に速度を確認できる位置に取り付けてください。(※スピードメータ－を使用する場合)  
 本製品は精密電子機器ですので、取り付け位置は出来るだけ振動の影響が少ない場所へ取り付けください。純正メータ－取り付け位置に近い位置をオススメします。  
 付属の⑪V字ブラケットでエンジン横には装着しないでください。エンジンからの直接の振動は付属の⑪V字ブラケットでは吸収されません。

### ①メータ－本体の取り付け

▼⑫スプリングワッシャーと⑬六角穴付きボルトを使用して、①メータ－本体に⑪V字ブラケットを取り付けます。  
 ※振動が多い車両への取り付けは、別売りの防振ステーを必ずご使用ください。

▼⑪V字ブラケットの取り付け穴(φ8mm)を利用して、車体に①メータ－本体を取り付けます。(取付用 M8 ボルトは取付場所に合った長さのものを別途お買い求めください。)

▼①メータ－本体を車体に取り付けたら、ハンドル操作に支障が無いよう確認しながら結束バンド等で配線を固定します。車両運転中に配線が引っ張られたり、部品の隙間に配線を挟み込んで断線したりしないよう、無理がかからない位置へ慎重に配線を固定してください。(配線固定用の結束バンド等は別途お買い求めください。)



## ■ 各種初期設定 ■ ～準備

### ⚠ 注意

●本商品は初期設定を行う際、スタンド等で車体を上げた状態でタイヤを回す作業が生じます。センタースタンドやレーシングスタンドを使用して、周りの安全を十分に確保してから作業を行ってください。作業中は大変危険ですので、周りの安全を十分に確認し、車体が倒れたりタイヤが接地しないよう十分に注意してください。安全確保のため、2人以上で作業を行ってください。(※スピードメータ－を使用する場合)

### 初期設定前の準備

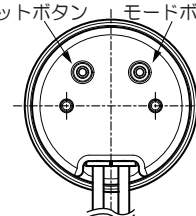
(※スピードメータ－を使用する場合)

- 純正スピードメータ－が電気式の場合や機械式スピードメータ－装着車でメータギアがエンジンに装着されている車両は、車体をセンタースタンドまたはレーシングスタンドを使用してリアタイヤを浮かせます。(タイヤが回転しても接地しないように、地面とのクリアランスを十分にとってください。設定中は、スタンドが外れないように十分に注意してください。)
- 純正スピードメータ－が機械式で、メータギアがフロントホイールに付いている車両は、フロントスタンドを使用してフロントタイヤを浮かせます。(タイヤが回転しても接地しないように、地面とのクリアランスを十分にとってください。設定中は、スタンドが外れないように十分に注意してください。フロントスタンドは、必ずリアスタンドと併用して車体を固定してください。)
- スタンド等でタイヤを浮かせることが出来ない場合には、タイヤを10回転程回せるぐらい移動できる広い場所で作業を行ってください。

### 各部名称とボタン操作の説明

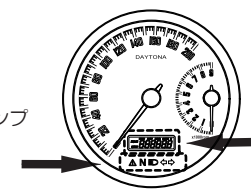
#### ①メータ－本体裏面

セットボタン モードボタン



インジケータ－表示部

ワーニングランプ  
 ニュートラル  
 ハイビーム  
 ウインカーL  
 ウインカーR



サブモニター表示部

オドメータ－トリップ1.2  
 最高速記憶  
 最高回転数記憶  
 電圧  
 の切替が可能

# ■モード切替と設定■

## 通常時のモード切替 (サブモニター)

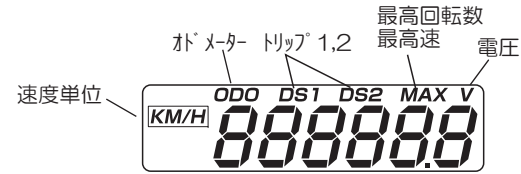
### 操作ボタンのアイコン表示

- SET** = セットボタンを1回押します (1秒以内)
- SET** = セットボタンを2秒長押しします
- MODE** = モードボタンを1回押します (1秒以内)
- MODE** = モードボタンを2秒長押しします
- MODE** + **SET** = モードボタンとセットボタンを同時に2秒長押しします

### ワンポイント

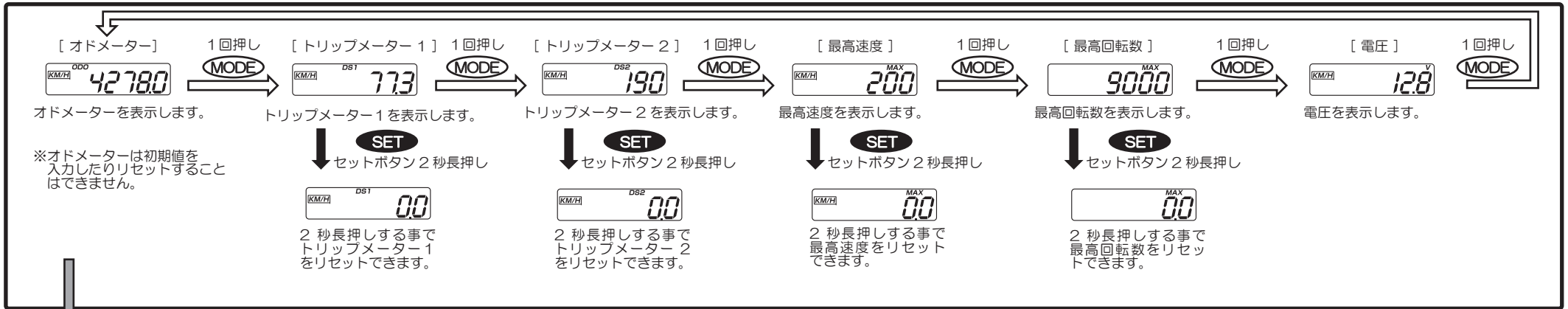
スピードセンサー設定、タコメーター点火方式設定は各項目で一連の流れになります。作業を開始する前に、事前に登録の各項目を一読しておくことで設定がスムーズに行なえます。

## サブモニター表示説明

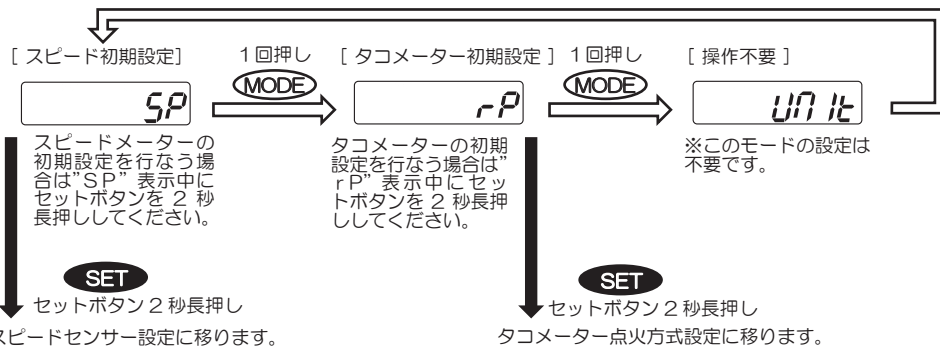


- KM/H : 現在の速度表示の単位を表示します。
- ODO : オドメーターを表示中に点灯します。
- DS 1 : TRIP-1 を表示中に点灯します。
- DS 2 : TRIP-2 を表示中に点灯します。
- MAX S : 最高速度を表示中に点灯します。
- MAX R : 最高回転数を表示中に点灯します。
- V : 電圧を表示中に点灯します。

●電源投入時に表示される画面で、モードボタンを1回 (1秒以内) 押すごとにサブモニターの表示モードが切り替わります。(白矢印 ⇨)  
 ※画面に表示が出ないときには2ページ、3ページの配線図や取付方法をご確認ください。



**S** **MODE** + **SET** 同時に2秒長押し  
 通常時にモードボタンとセットボタンを同時に2秒長押しすることで設定選択画面に切り替えることができます。



**スピードセンサー設定の説明は6ページへ** ⇨

**タコメーター点火方式設定の説明は7ページへ** ⇨





## ■トラブルシューティング■

### ●本体の電源が入らない

電源が供給されていない可能性があります。2ページの配線図を確認しながら②③電源ハーネスがしっかりと接続されているか確認してください。ボディアースの場合はボディの塗装をしっかりと剥がして接続してください。

### ●スピードセンサーパルス入力のオートカウントモードでパルスが計測出来ない。

スピードメーター信号が入力できていない可能性があります。④スピードセンサーハーネス（白）がしっかりと接続されているか確認してください。別売りのデンスビ変換アダプターや非接触スピードセンサーを使用している場合にはアダプターやセンサーの電源がうまく取れない可能性があります。3ページの取付方法「●純正スピードメーターが機械式の場合」の図3を確認して再度接続をしてください。車両により、純正のスピードメーターを外すことによって車速センサーへの電源供給が絶たれてしまう場合があります。その場合には車体の車速センサーの電源を別途配線していただく必要があります。

### ●走行中、表示速度が実際の速度と違う。

スピードセンサーの設定時、パルス計測値や距離入力値に誤差があった場合には、表示がずれる場合があります。速度表示に大きな誤差があった場合には、再度、スピードセンサー設定を行なってください。小さい誤差があった場合には、任意で誤差を調整することが出来ます。実際の速度よりも表示速度が遅かった場合は、スピードセンサー設定/パルス登録モードのマニュアル登録モードで、パルス入力値の数字を下げてください。（速度表示を10%あげたい場合、入力値を10%少なく入力してください。）例 元の入力値=5500 だった場合→5500 - 550 (10%)=4950 を入力（入力値10%ダウン → 表示数値10%アップ）

※保安基準「速度計の技術基準」の規定内に入るように設定してください。（保安基準第46条（速度計等））

速度計の指数と自動車の走行時の速度との関係式  
$$0 \leq V1 - V2 \leq V2 / 10 + 8 \quad V1: \text{速度計の指数 (km/h)} \quad V2: \text{自動車の走行時の速度 (km/h)}$$

※本商品は、低速時よりも高速時のほうが表示誤差が大きくなります。

純正スピードメーターと速度表示の比較をする場合は、40km/h以上で比較を行ない、誤差を調整してください。

### ●オドメーターの変更が出来ない。

オドメーターを現在の走行距離に合わせたりリセットすることは出来ません。リセットできるのはトリップメーター1、2になります。

### ●走行中、スピード表示が安定しない。

車体ノイズを拾ってしまい、信号がうまく認識されていない可能性があります。フラグコードやイグニッションコイル等のノイズによりスピードメーター信号がうまく読み取れない可能性があります。それらの高電圧ユニット付近を避けて配線を取り回してください。高電圧ユニット付近から配線を離せない場合は、配線をアルミテープ等で巻くなどしてノイズ対策を行なってください。スピードメーター信号が安定して入力できていない可能性があります。④スピードセンサーハーネス（白）がしっかりと純正スピードメーターのパルス線に接続されているか確認してください。

別売りの非接触スピードセンサーを使用している場合には検出対象物の材質や形状によってスピードメーター信号が検出しにくい場合があります。非接触スピードセンサーの取扱説明書を参照し、センサー取付位置や、検出対象物と検出面の距離を狭めてください。

### ●エンジンを始動しても回転数を表示しない。

回転パルス信号が入力できていない可能性があります。

⑤RPMセンサーハーネス（黄）がしっかりと接続されているか確認してください。車両によってスパークプラグコード、イグニッションコイル1次側（基本的には+側ですが、車種によっては-側の場合があります。）またはECU(※)のいずれかから信号を拾うことが出来ない場合があります。設置前に操作の確認を行ってから取り付けしてください。2000年式以降のハーレーダビッドソンの一部モデルでは上記の接続では信号が取れませんが、クランクポジションセンサーからパルス信号を取るよう配線してください。※純正車両に電気式のタコメーターが装着されていない車両は、ECUからの回転パルス信号が出ていない場合があります。

### ●レッドゾーン付近に入ると回転数を正確に表示しない。

車種によってレプリミッターが作動して点火パルスをカットしている場合があります。レプリミッター作動時にはタコメーターが正確に回転パルス信号を拾うことが出来ません。

### ●走行中、回転数表示が安定しない。

車体ノイズを拾ってしまい、信号がうまく認識されていない可能性があります。

電装強化系のパーツや高出力のHIDなどを同時装着した場合、ノイズの影響を受けて表示が安定しない場合があります。各配線にアルミテープを巻いてアースに落としたり、配線の取り回しを変更したりして、その他の電装品とは極力離して設置してください。

### ●針が振れてしまう。(大きく振れる)

針が断続的に大きく振り切れる、または完全に振り切れてしまう場合、配線の接触不良が考えられます。②③電源ハーネスがしっかりと接続されているか確認してください。ボディアースの場合はボディの塗装をしっかりと剥がして接続してください。他に、バッテリーが弱っていたりレギュレーターが不調などで電圧が不安定な状態が考えられます。セルモーターが回る状態であっても車体ノイズ等で瞬間的に電圧が上下振れてしまうため、メーターの動きが不安定になる場合があります。バッテリーを充電するまたは新品交換してください。レギュレーターも車両のサービスマニュアルを参照して点検を行なってください。上記を確認して問題ない場合、1ページの取り付け条件に記載の不適合項目に入っていないか再度ご確認ください。

### ●針が振れてしまう。(小刻みに振れる)

エンジンの回転域、速度や路面状況により受ける振動が針に影響している可能性があります。防振ステーなどを使用して防振対策を行なっていただくか、メーターに振動が伝わらないよう①メーター本体の固定位置を変更してください。

### ●針の位置が0にならない、途中で止まっている。

電源が入っていない状態でも、振動や衝撃を受けることで針の位置が動いてしまいます。電源をONするとオープニング作動後に0に戻ります。電源をONにしてもオープニング作動しない場合には各部の配線が接触不良を起こしていないか確認してください。

### ●針の動きが遅い、レスポンスが悪い。

このメーターはステッピングモーターを採用しておりますが針のレスポンスを抑えてあります。エンジンの回転域、速度や路面状況からの振動で針が不安定にならないための対策です。様々な車種に対応できるようにするための仕様ですので予めご了承ください。

### ●レンズが曇る、結露して表示が見えない。

雨天時の走行や気温の変化によって、本体レンズ裏側に水滴が付いたり、結露して曇ってしまう場合があります。通常は時間の経過とともに消えますが、あまりにひどい場合には以下のことをお試しください。本体裏の設定ボタン（モードボタン、セットボタン）のゴムを外します。風通しの良いところで数時間置き、本体内の水分を取り除いてください。レンズの水滴や曇りが取れたら設定ボタンのゴムをはめ込み、もとの状態に戻してください。

### ●液晶パネルが黒くなり表示が見えなくなる。

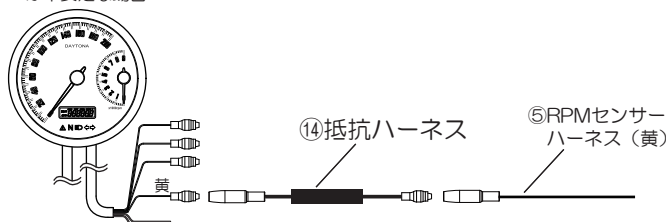
直射日光がメーターに当たり続けて本体内部が一定の温度を超えてしまうと液晶パネルが黒化してしまう場合があります。液晶部品の性質上の問題で、商品の仕様となりますので、症状が発生した場合には日陰等でメーターの温度を下げてください。ことにより解消されます。

### 『表示が安定しないときには』

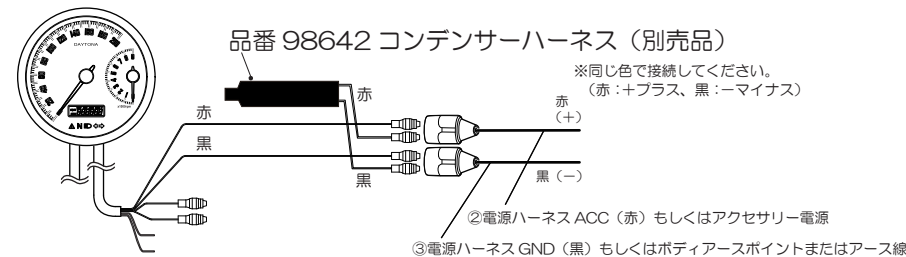
車体によってはノイズを拾ってしまったり、信号が安定して拾えない場合があります。

Q&Aの項目を確認しても改善されない場合には以下の部品を使用することで改善される場合があります。

#### ▼タコメーターが不安定な場合



#### ▼スピードメーターが不安定な場合



#### ■商品保証について

商品保証とは、通常のご使用において材料または製造上の不具合に起因する故障等が起きた場合、保証規定の範囲において無償修理または交換をお約束するものです。

1. 保証期間は使用回数に関わらず、ご購入日から1年間となります。
2. 保証を受ける場合には、お買い上げ日が証明できる書面（レシートなど）が必要となります。  
※保証の対象は、新品かつ正規販売店でのご購入品に限りです。個人売買や中古品、インターネットオークションでの購入品は保証の対象外となります。
3. 下記のアドレス(またはQRコード)より、保証規定の詳細をご一読の上、ご理解・ご承諾ください。

#### デイトナ保証規定

<https://www.daytona.co.jp/warranty/index.php>

※保証を受けるご連絡を以て、保証規定にご同意いただいたものとみなします。

#### ■保証修理の受付について

お買い上げ日が証明できる書面をご用意の上、購入店もしくは当社までご連絡ください。

#### インターネットお問合せ

<https://www.daytona.co.jp/contact/form.php>

転載 本取扱説明書の内容の一部、  
禁止 または全ての無断転載を禁止

株式会社 **デイトナ**  
東証スタンダード上場  
〒437-0226 静岡県周智郡森町一宮4805  
<https://www.daytona.co.jp>

R18376-04b\_2023/01/30