

取扱説明書

DAYTONA

R18928①/④

*取り付けする前に必ずお読み頂き、内容をよく理解して正しくお使いください。

*本書は、いつでも取り出して読めるよう大切に保管してください。

*本商品もしくは本商品を取り付けた車両を第三者に譲渡する場合は、必ずこの取扱説明書も併せてお渡しください。

DAYTONA オリジナルフィッティング モノロックケース用	適応車種	商品NO.
	CT125 ('20)	18928

■ ご使用前に必ずご確認ください ■

※ 本商品の使用をもって、本書と保証書記載の内容全てを理解・承諾したものとみなします。本書内の注意事項を守らずに使用した事による事故や損害について、当社では一切の責任は負いません。

※ 商品の保証については保証書裏面の保証規定に沿って行なっております。内容をご理解のうえ、本書とシートと一緒に保管してください。ご購入履歴が不明な場合は当社所定の保証を受けられません。あらかじめご了承ください。

本書では正しい取り付け、取扱方法および点検整備に関する重要な事項を、次のシンボルマークで示しています。

▲警告 要件を満たさず使用しますと、死亡または重傷に至る可能性や第三者の生命や財産を損なう可能性が想定される場合を示してあります。

⚠注意 要件を満たさず使用しますと、傷害に至る可能性または物的損害の発生が想定される場合を示してあります。

	行為を強制したり指示する内容を告げるものです。		禁止の行為であることを告げるものです。
	その他の警告及び注意を告げるものです。		

▲警告

禁止

- 本商品は車種専用用品です。記載されている適応車種以外の車両には使用しないでください。
- 本商品はモノロックタイプの GIVI トップケース（別売品）に対応しています。推奨とは異なるケースや GIVI 製品以外のケースには使用しないでください。また、ケースを取り付けるベースについても同様です。
- 本商品の最大積載重量は 3kg（ケース内に収納可能な積載重量）です。最大積載重量を超えて使用しないでください。
- オフロードなど悪路での使用はしないでください。破損や脱落など予期せぬ不具合や事故、第三者への損害の原因となります。

⚠注意

実施

- 認証工場など、適切な設備と技能、専門知識のある整備士を有した店舗にて脱着作業を行なってください。作業が適切に行なわれないと、作業中やご使用中に車両や部品を損傷したり、不備が発生する場合があります。商品自体に瑕疵がなく発生した不具合や事故につきましては、当社では一切の責任を負いかねます。あらかじめご了承ください。
- パッケージ開梱時や商品取り扱い時にパッケージや商品の端面、突起部、バリなどで予期せぬケガや事故が発生する場合があります。取り扱いの際は保護手袋を使用するなど十分に注意してください。
- 本商品を開梱の際は、構成部品や外観の不備、異常がないことを必ずご確認ください。万一お気づきの点がございましたら、ご使用前にお買い求め販売店へ速やかにご相談ください。未使用品以外での外観不良は保証対象外となります。
- 作業は周囲の安全を確保し、安全な場所で車両を安定させた上で行なってください。また、エンジンやマフラーが十分に冷えていることを確認してから作業を始めてください。
- ボルト、ナット類の締め付けにはトルクレンチを使用し、必ずそれぞれのサイズに合った所定の締め付けトルク、または本書に記載されたトルクで締め付けを行ない確実に取り付けしてください。また、記載がない箇所についてはメーカー発行のサービスマニュアルを参考に取り付けを行なってください。
- 本商品にトップケースを取り付けて走行すると、車両の重量増加や重心の変化、空気抵抗の変化などにより、ハンドリングやブレーキ性能などが悪化します。慣れるまでは慣らし運転を十分に行なってください。
- 取り付け後約 100km 走行しましたら、各部を必ず点検してください。その後は約 500km 毎に必ず点検を行ない、各部に異常がないか確認してください。
- 本商品および同時装着品には金属や樹脂を素材として使用しております。経年変化や使用損耗により素材の劣化（サビ含む）が生じ、予期せぬ不具合が発生する場合があります。必ず定期的に点検整備を行なってください。
- 走行中に異常が発生した場合は、直ちに車両を安全な場所に停車させ、異常箇所を必ず点検してください。異常があった場合、商品または車両の走行を中止し、認証工場や販売店へ必ず相談してください。

その他

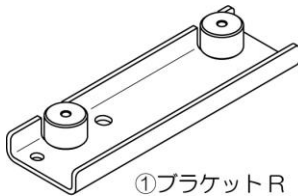
- 本商品を装着した場合はタンデムの使用ができなくなります。
- 本商品は純正車両をベースに設計されております。純正アクセサリ類や社外パーツなどに交換されていると取り付けができない場合がございます。
- 本商品は素材や製造方法により製品個体差があります。溶接や塗装、小キズ、歪みなど程度の差がございますが、仕上り品質はお手元の商品程度となります。あらかじめご了承ください。
- 本商品は車両個体差や製品個体差により、車両へのフィット感や組付クリアランスはお手元の商品程度となります。
- 本商品は予告無しに価格や仕様の変更をする場合がございます。また文中にご紹介した商品についても同様です。あらかじめご了承ください。

本商品の特徴

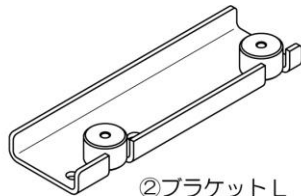
- モノロックタイプのGIMIトップケース（別売品）を取り付けるための車種専用のDAYTONAオリジナルフィッティング。
- モノロックケース（別売品）に付属のベースプレートを使用して無加工の取り付けが可能。
- 最大積載量は3kg。※ケース内に収納可能な積載量。

商品内容

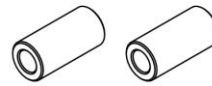
NO	パーツ名	サイズ (mm)	数量	NO	パーツ名	サイズ (mm)	数量
①	ブラケットR		1	⑤	フランジボルト	M6×15	2
②	ブラケットL		1	⑥	キズ付防止シート	35×50	2
③	スペーサー	Φ9×Φ16×L33	2	⑦	フランジボルト	M6×20	4
④	フランジボルト	M8×55	2				



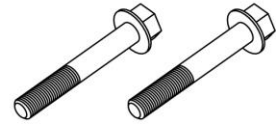
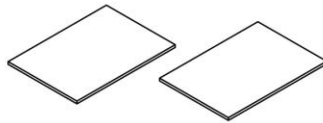
①ブラケットR



②ブラケットL



③スペーサー

④フランジボルト
M8×55⑤フランジボルト
M6×15

⑥キズ付防止シート

⑦フランジボルト
M6×20

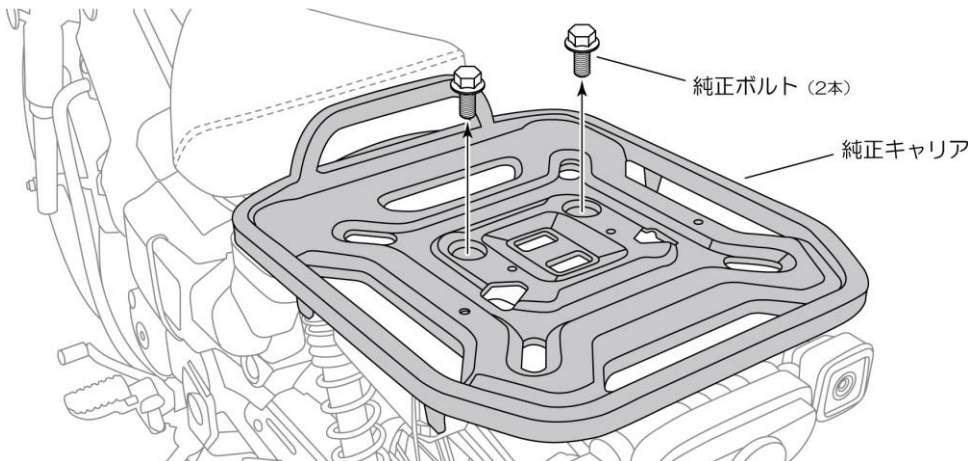
取付方法

【作業前の注意事項】

- 本書はCT125（20）の車両をベースに説明しております。車両年式の違いにより、異なる取り付け方法になる場合がございます。この車両以外の適合車両へ取り付けされる場合は、本書を参考にお取り付けをお願いします。
- 純正部品の取り外しや取り付けについてはメーカー発行のサービスマニュアルを参照し正しく行なってください。
- 作業を始める前に周囲の安全を確保してください。また車両を固定し安定させた状態で転倒やケガなどに十分注意して作業を行ってください。

O1. 純正キャリアを固定しているボルトの取り外し

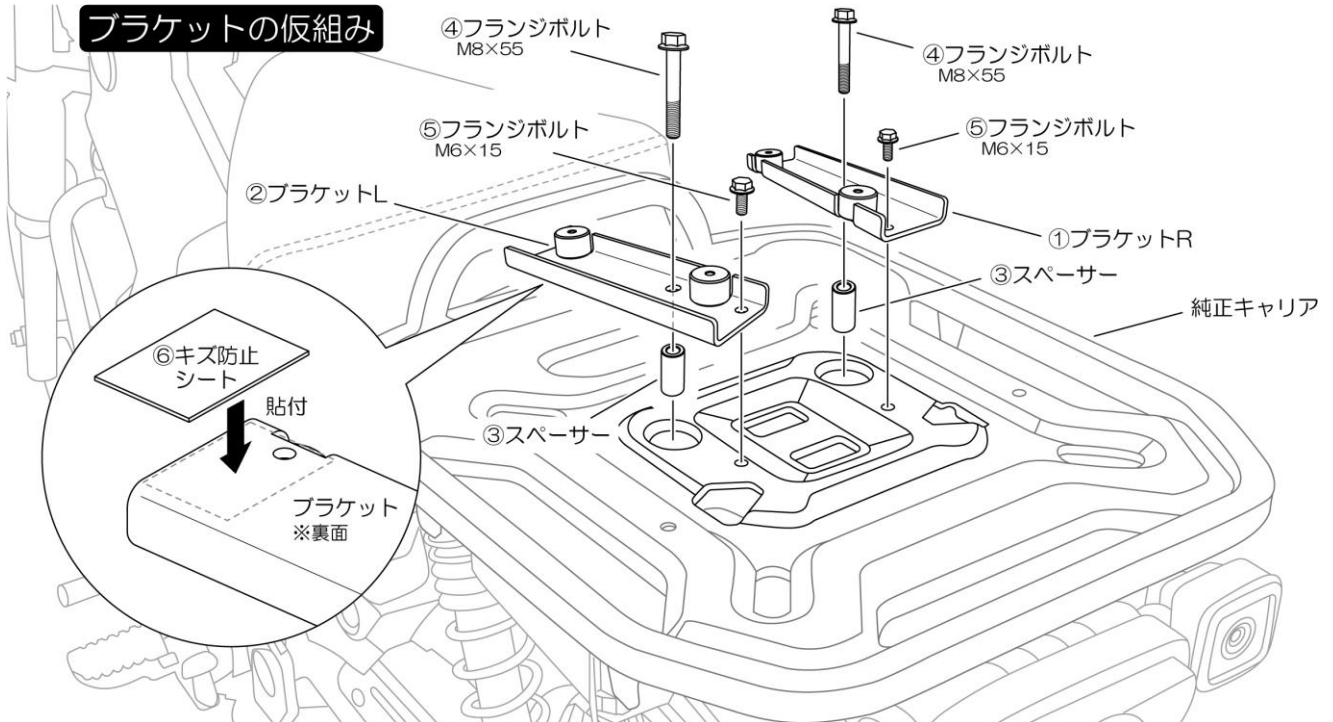
- イラストを参考に破損や紛失に注意しながら純正キャリアを固定している純正ボルト（2本）を車両より取り外します。
※純正ボルトは使用しません。大切に保管してください。



02. ブラケットの仮組み

- イラストを参考に①ブラケットRと②ブラケットLの裏側に⑥キズ防止シートを貼り付けます。
- ①ブラケットRと②ブラケットL、③スペーサー（2本）、④フランジボルト M8×55（2本）、⑤フランジボルト M6×15（2本）を純正キャリアへ仮組みします。

ブラケットの仮組み

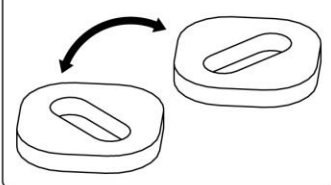


03. ブラケットの位置を調整し固定

- イラストを参考に①ブラケットRと②ブラケットLの位置を調整しながら、モノロックケース付属のモノロックベースを仮組みします。
- ブラケットの位置が決まったら、仮組みしたモノロックベースを外して④フランジボルト（M8×55）と⑤フランジボルト（M6×15）を所定トルクで締め付けブラケットを固定します。

ブラケットの位置調整と固定

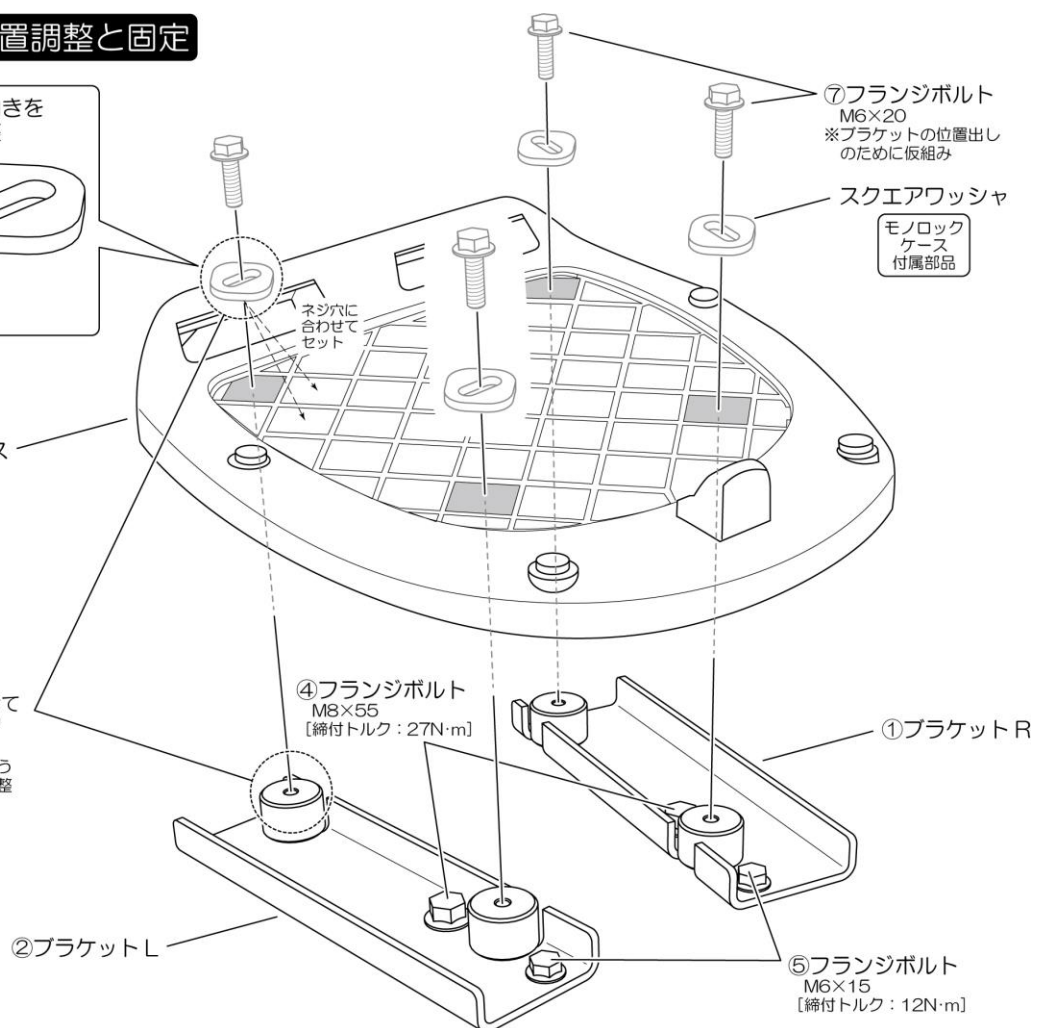
スクエアワッシャの向きをネジ穴に合わせて調整



モノロックベース
モノロック
ケース
付属部品



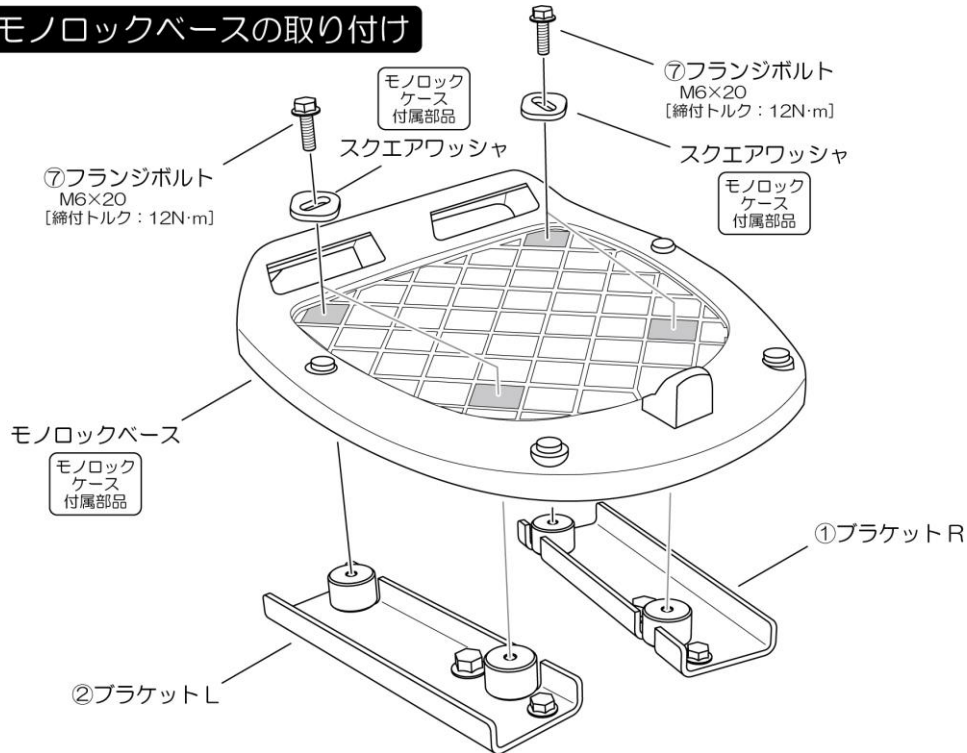
注意
ブラケットのネジ穴に合わせてモノロックベースにスクエアワッシャをセットします。
※4ヶ所のネジ穴が同時に合うように左右のブラケットの位置を調整してください



04. モノロックベースの取り付け

- モノロックベースを手順 03 と同じように①ブラケット R と②ブラケット L へ仮組みし、その後⑦フランジボルト (M6×20) と⑩スクエアワッシャを所定トルクで締め付けます。

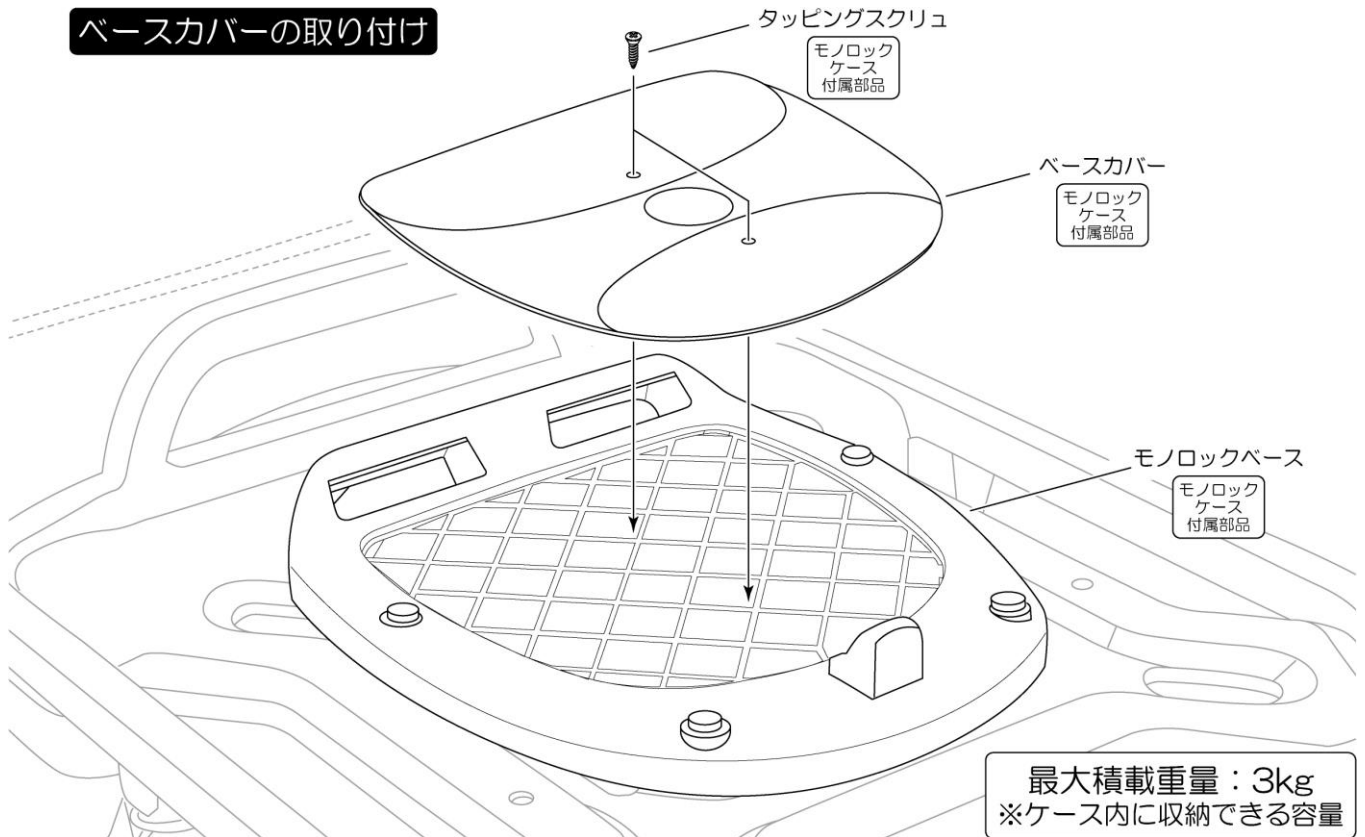
モノロックベースの取り付け



05. ベースカバーの取り付け

- ベースカバーをモノロックベースにタッピングスクリュを使って取り付けします。

ベースカバーの取り付け



06. 点検作業

- GIVI モノロックケース (別売) を所定の操作で脱着・施錠・解除が正常に行なえることを確認します。
- その他に各部の点検を行ない、異常がなければ作業は終了です。

実証JASDAQ上場

株式会社 **デイトナ**

〒437-0226 静岡県周智郡森町一宮 4805

URL: <https://www.daytona.co.jp>

©デイトナ商品についてのご質問、ご意見は「フリーダイヤルお客様相談窓口」0120-60-4955 まで

転載
禁止

本取扱説明書の内容の一部、
または全ての無断転載を禁止