

取扱説明書

DAYTONA

R20055①/②

*取り付けする前に必ずお読み頂き、内容をよく理解して正しくお使いください。

*この取扱説明書は、いつでも取り出して読めるよう大切に保管してください。

*この商品もしくはこの商品を取り付けた車両を第三者に譲渡する場合は、必ずこの取扱説明書も併せてお渡しください。

 ストロンガーパークングプレート	適応車種	商品NO.
	汎用	20055

■ ご使用前に必ずご確認ください ■




※本商品の使用をもって、本書と保証書記載の内容全てを理解・承諾したものとみなします。本書内の注意事項を守らずに使用したことによる事故や損害について、当社では一切の責任を負いません。

※商品の保証については保証書裏面の保証規定に沿って行なっております。内容をご理解のうえ、本書とシートと一緒に保管してください。ご購入履歴が不明な場合は当社所定の保証を受けられません。あらかじめご了承ください。


本書では正しい取り付け、取扱方法および点検整備に関する重要な事項を、次のシンボルマークで示しています。

▲警告 要件を満たさず使用しますと、死亡または重傷に至る可能性や第三者の生命や財産を損なう可能性が想定される場合を示してあります。


▲注意 要件を満たさず使用しますと、傷害に至る可能性または物的損害の発生が想定される場合を示してあります。

	行為を強制したり指示する内容を告げるものです。		禁止の行為であることを告げるものです。		その他の警告及び注意を告げるものです。
実施		禁止		その他	


▲警告

 本商品は通路など人が往来する場所には絶対に設置しないでください。歩行者などが、つまずいたり転倒して予期せぬケガや事故に繋がる恐れがございます。

▲注意

 実施

- 本商品は一般的な純正のホイールやタイヤのサイズ、フロントタイヤ周りをベースに設計された汎用品になります。全ての車両に対応することは保証しておりません。あらかじめご了承ください。
- パッケージ開梱時や商品取り扱い時にパッケージや商品の端面、突起、バリなどがあり予期せぬケガや事故が発生する場合があります。取り扱いの際は保護手袋を使用しケガには十分注意して作業を行なってください。
- 本商品は盗難抑制のためにスチール製で非常に重い作りになっております。誤って落下させたりすると、予期せぬケガや事故に繋がる恐れがあります。保護手袋や安全靴などで自身を保護し、慎重に作業を行なってください。
- 本商品を開梱の際は、構成部品や外観の不具合、異常がないことを必ずご確認ください。万一気づきの点がありましたら、ご使用前にお買い求め販売店へ速やかにご相談ください。
- 作業は周囲の安全を確保し、ケガに十分注意して作業を行なってください。
- 本商品は平らで、十分なスペースがある場所に設置ください。

 その他

- 本商品を装着したことによる物的損害や人的損害などの保証は一切お受けできません。以上のことをご理解、ご承諾いただいた上で本商品をご使用ください。
- 本商品は盗難を確実に防ぐものではありません。盗難抑止効果を上げるための商品となります。
- 本商品を使用することで、使用できなくなる機能（ハンドルロックなど）がございます。あらかじめご了承ください。
- 本商品は素材や製造方法により製品個体差があります。溶接や塗装、小キズ、歪みなど程度の差がございますが、仕上り品質はお手元の商品程度となります。あらかじめご了承ください。
- 本商品はスチール製の塗装商品になります。ご使用の環境や経年変化、使用損耗により素材劣化（サビ含む）が、どうしても早期から進行する場合があります。使用環境や素材の経年変化、使用損耗により発生した素材劣化や不具合、事故損害につきましては、当社では一切の責任を負いかねます。あらかじめご了承ください。
- 定期的に各部の点検を行なってください。また、塗装の剥がれやキズ、サビなどが発生している場合は適切な補修を行なってください。補修せずに使用すると素材劣化が促進され、車両へのダメージの原因となります。
- 本商品の塗装は車両や盗難防止アイテムとの擦れなどで塗装が剥がれる場合があります。
- 本商品は予告なしに価格や仕様を変更する場合がございます。また文中にご紹介した商品についても同様です。あらかじめご了承ください。

本商品の特徴

- 硬い！重い！ゴツイ！バイクの自重も使って強力に固定！
- 通常の盗難防止アイテム「U字ロックやチェーンロック」と併用することで、鉄壁な盗難防止アイテムに進化！
- プレート四隅にもうけたアンカー固定ホール（Φ10.5）を使って地面に直接固定することで鉄壁をより完璧に盗難を防止！
- 屋外でもサビにくい耐久性の高い2コート塗装仕上げ！

商品内容

NO	パーツ名	サイズ(mm)	数量
①	パーキングプレート本体	重量 8.2kg	1

取付方法

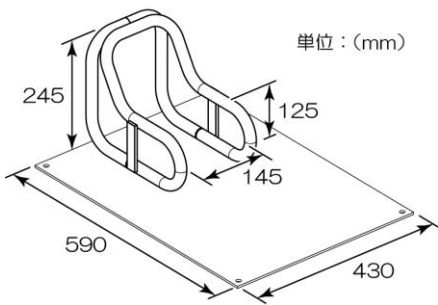
[作業前の注意事項]

- ・本商品は別売のアンカーボルトの同時使用を推奨しております。そのため本書では同時使用の方法でご説明をしております。
- ※本商品は地面に直接置いた状態で使用は可能ですが、使用中に少しずつ動いてしまいます。あらかじめご了承ください。

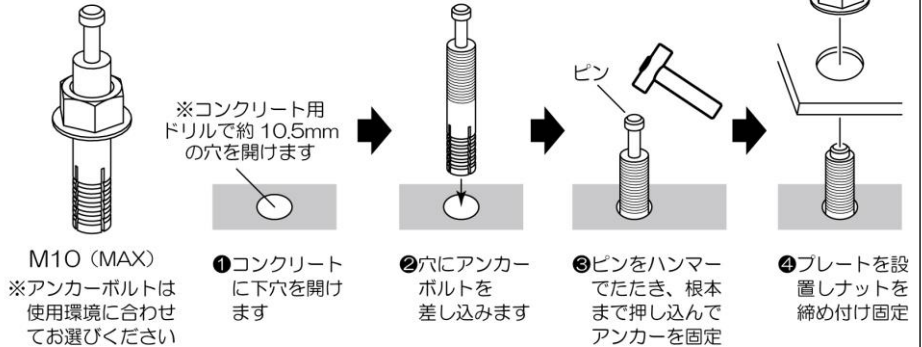
01. パーキングプレートの設置

- ・寸法図よりコンクリート上の平らで適切なスペースを確保します。
 - ・本商品の穴の位置に合わせてアンカーボルトをコンクリートに取り付けます。
- ※アンカーボルトの種類はご使用環境に合わせてご用意ください。
- また、詳細な取り付け方法については、それぞれの商品の取扱説明書にしたがってご使用ください。
- ・本商品をアンカーボルトに固定して、しっかり固定されていることを確認し、異常がなければ作業は終了です。

◇パーキングプレートのサイズ



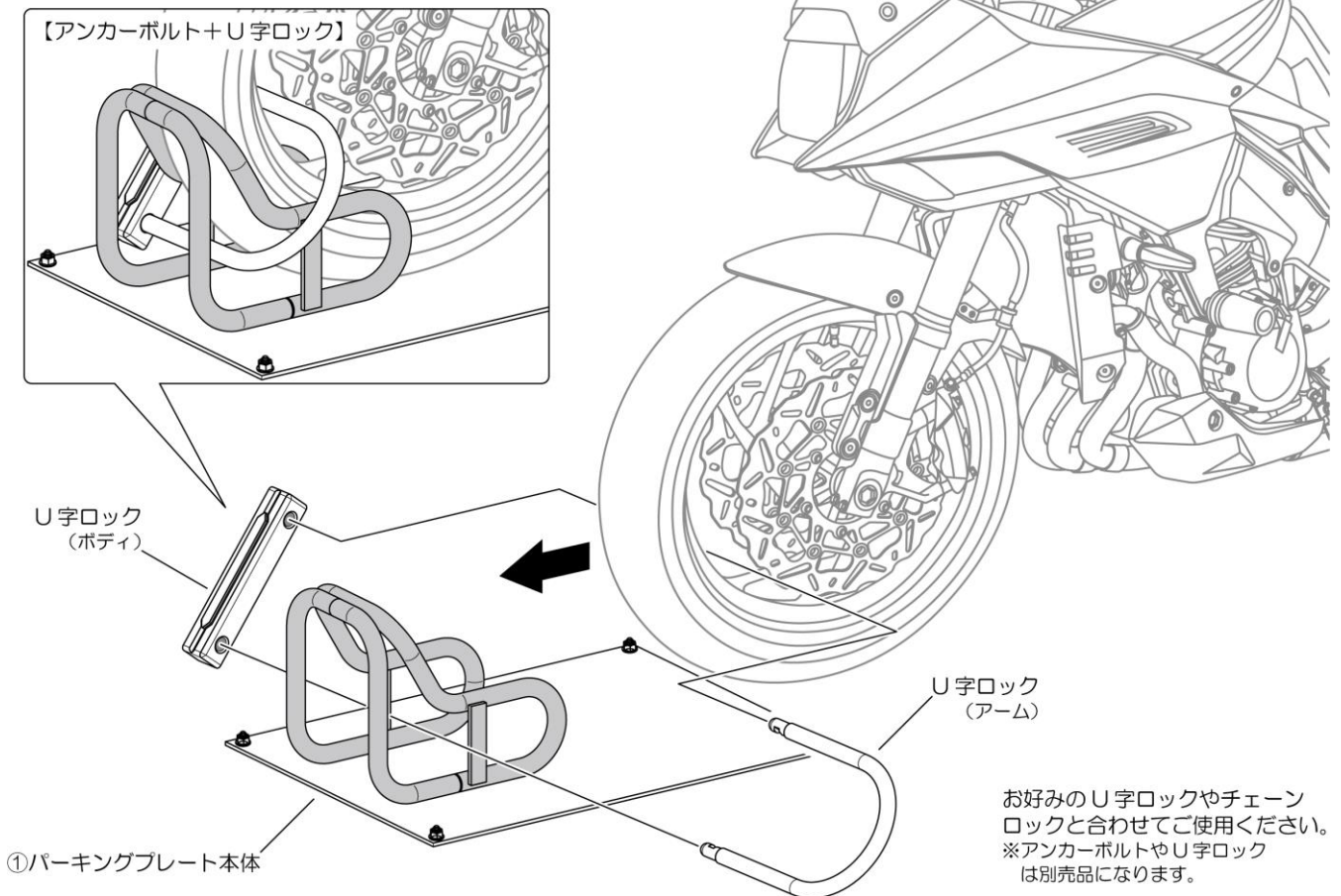
◇オールアンカーボルト使用例



02. 取り扱い方法

- ・イラストはU字ロックを併用した使用例です。お好みのロックと合わせてご使用ください。

◇取り扱い方法



東証JASDAQ上場

株式会社 **デイトナ** 〒437-0226 静岡県周智郡森町一宮 4805

URL: <https://www.daytona.co.jp>

©デイトナ商品についてのご質問、ご意見は「フリーダイヤルお客様相談窓口」0120-60-4955 まで

転載
禁止

本取扱説明書の内容の一部、または全ての無断転載を禁止