

取扱説明書

DAYTONA

R22102①/④

*取り付けする前に必ずお読み頂き、内容をよく理解して正しくお使いください。

*本書は、いつでも取り出して読めるよう大切に保管してください。


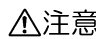



*本商品もしくは本商品を取り付けた車両を第三者に譲渡する場合は、必ずこの取扱説明書も併せてお渡しください。

パイプエンジンガード LOWER TYPE	適応車種	商品NO.
	GB350 (21)	22102



■ご使用前に必ずご確認ください■

- ※ 本商品の使用をもって、本書と保証書記載の内容全てを理解・承諾したものとみなします。本書内の注意事項を守らずに使用した事による事故や損害について、当社では一切の責任は負いません。
- ※ 商品の保証については保証書裏面の保証規定に沿って行なっております。内容をご理解のうえ、本書とシートと一緒に保管してください。ご購入履歴が不明な場合は当社所定の保証を受けられません。あらかじめご了承ください。




本書では正しい取り付け、取扱方法および点検整備に関する重要な事項を、次のシンボルマークで示しています。

 警告	要件を満たさず使用すると、死亡または重傷に至る可能性や第三者の生命や財産を損なう可能性が想定される場合を示しています。		
 注意	要件を満たさず使用すると、傷害に至る可能性または物的損害の発生が想定される場合を示しています。		
 実施	行為を強制したり指示する内容を告げるものです。	 禁止	禁止の行為であることを告げるものです。
 高温注意	表記の注意を告げるものです。	 その他	その他の警告及び注意を告げるものです。

警告

 禁止	<ul style="list-style-type: none"> 本商品は記載されている適応車種以外の車両には使用しないでください。 本商品に不用意な曲げや切削、溶接などの加工を行なった場合、重大な事故に繋がる恐れがあります。商品には指定以外の加工を施さないでください。 走行中はエンジンガードの上に足を置いた状態での運転は不安定で危険のため絶対にしないでください。
 実施	<ul style="list-style-type: none"> 本商品の取付前に装着箇所純正部品や車両各部に欠損や破損がないか確認してください。異常が見られる場合は新しい部品へ交換してください。 転倒された場合、取付ボルトが緩んだり、商品本体や取付ボルトが変形してしまう場合があります。そのまま使用されると重大な事故につながる恐れがございます。転倒後は走行前に必ず各部の確認を行ない、損傷具合によっては新しい部品に交換することをオススメします。

注意

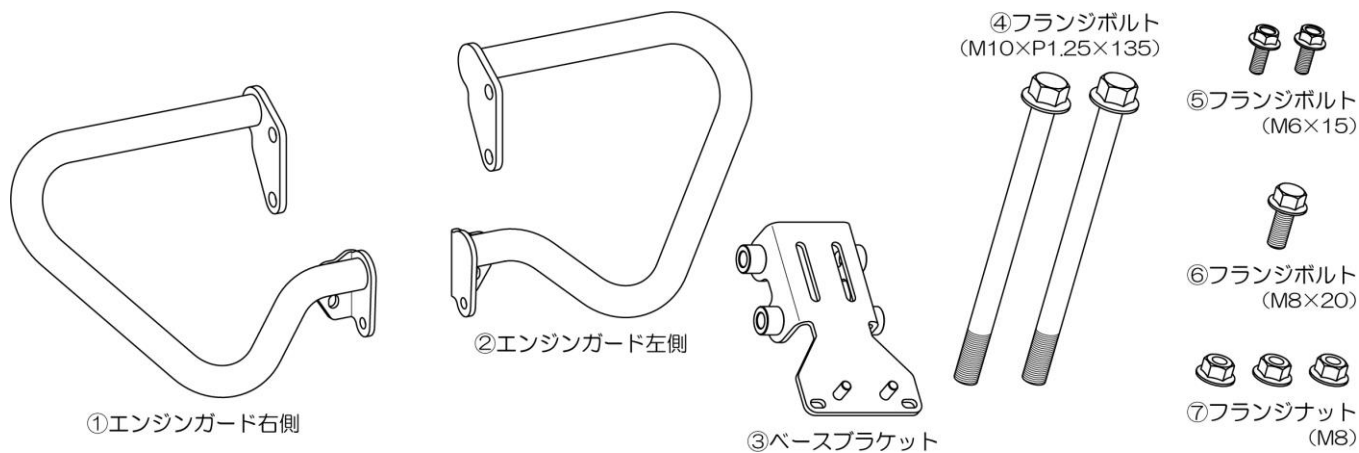
 実施	<ul style="list-style-type: none"> パッケージ開梱時や商品取り扱い時にパッケージや商品の端面、突起、バリなどがあり予期せぬケガや事故が発生する場合があります。取り扱いの際は保護手袋を使用するなど十分に注意してください。 本商品を開梱の際は、構成部品や外観の不具合、異常がないことを必ず確認してください。万一お気付きの点がございましたら、ご使用前にお買い求め販売店へ速やかにご相談ください。未使用品以外での外観不良は保証対象外となります。 認証工場など、適切な設備と技能、専門知識のある整備士を有した店舗にて脱着作業を行なってください。作業が適切に行なわれないと、作業中やご使用中に車両や部品を損傷したり、不具合が発生する場合があります。商品自体に瑕疵がなく発生した不具合や事故につきましては、当社では一切の責任を負いかねます。あらかじめご了承ください。 作業は安全な場所で車両を安定して支えられるメンテナンススタンドなどを使用し、周囲の安全を確保したうえで行なってください。また、安全のために二人以上で作業を行なってください。 ボルト、ナット類の締め付けにはトルクレンチを使用し、必ずそれぞれのサイズに合った所定の締め付けトルク、または本書に記載されたトルクで締め付けを行ない確実に取り付けしてください。また、記載がない箇所についてはメーカー発行のサービスマニュアルを参考に取り付けを行なってください。 取り付け後約 100km 走行しましたら、各部を必ず点検してください。その後は約 500km 毎に必ず点検を行ない、各部に異常がないか確認してください。 走行中に異常が発生した場合は、直ちに車両を安全な場所に停車させ、異常箇所を必ず点検してください。異常があった場合商品の使用、または車両の走行を中止し、認証工場や販売店へ必ず相談してください。
 高温注意	<ul style="list-style-type: none"> 作業を始める前にエンジンやマフラーが十分に冷えていることを確認してください。冷えていない状態で作業を行なうとエンジンやマフラーに触れてヤケドをする可能性があります。
 その他	<ul style="list-style-type: none"> 本商品を装着したことによる物的損害や人的損害などの保証は一切お受けできません。 本商品は軽度の転倒時における、エンジンや車体へのダメージを軽減する目的の商品となります。転倒時のキズやカウル類の割れなどを保護するものではありません。また、転倒時の状況によっては未装着時よりダメージが大きくなる場合やダメージを軽減できない場合もございます。あらかじめご了承ください。 転倒履歴がある車両には取り付けできない場合がございます。 本商品の塗装は飛び石や車両保管用保護カバーとの擦れなどで塗装が剥がれる場合があります。 本商品は素材や製造方法により製品個体差があります。溶接や塗装、小キズ、歪みなど程度の差がございますが、仕上り品質はお手元の商品程度となります。あらかじめご了承ください。 他社製商品などとの同時装着は未確認です。(※保証対象外) 本商品は予告無しに価格や仕様の変更をする場合がございます。また文中にご紹介した商品についても同様です。あらかじめご了承ください。

本商品の特徴

- 立ちゴケなどの軽度な転倒に対し、エンジンやカウルのダメージを軽減
- ブラック塗装でΦ25.4 スチールパイプ製
- 一部のハンドルクランプ部品などの装着も可能
- ボルトオン装着品

商品内容

NO	パーツ名	サイズ(mm)	数量	NO	パーツ名	サイズ(mm)	数量
①	エンジンガード右側		1	⑤	フランジボルト	M6×15L (P1.0)	2
②	エンジンガード左側		1	⑥	フランジボルト	M8×20L (P1.25)	1
③	ベースブラケット		1	⑦	フランジナット	M8	3
④	フランジボルト	M10×135L (P1.25)	2				



取付方法

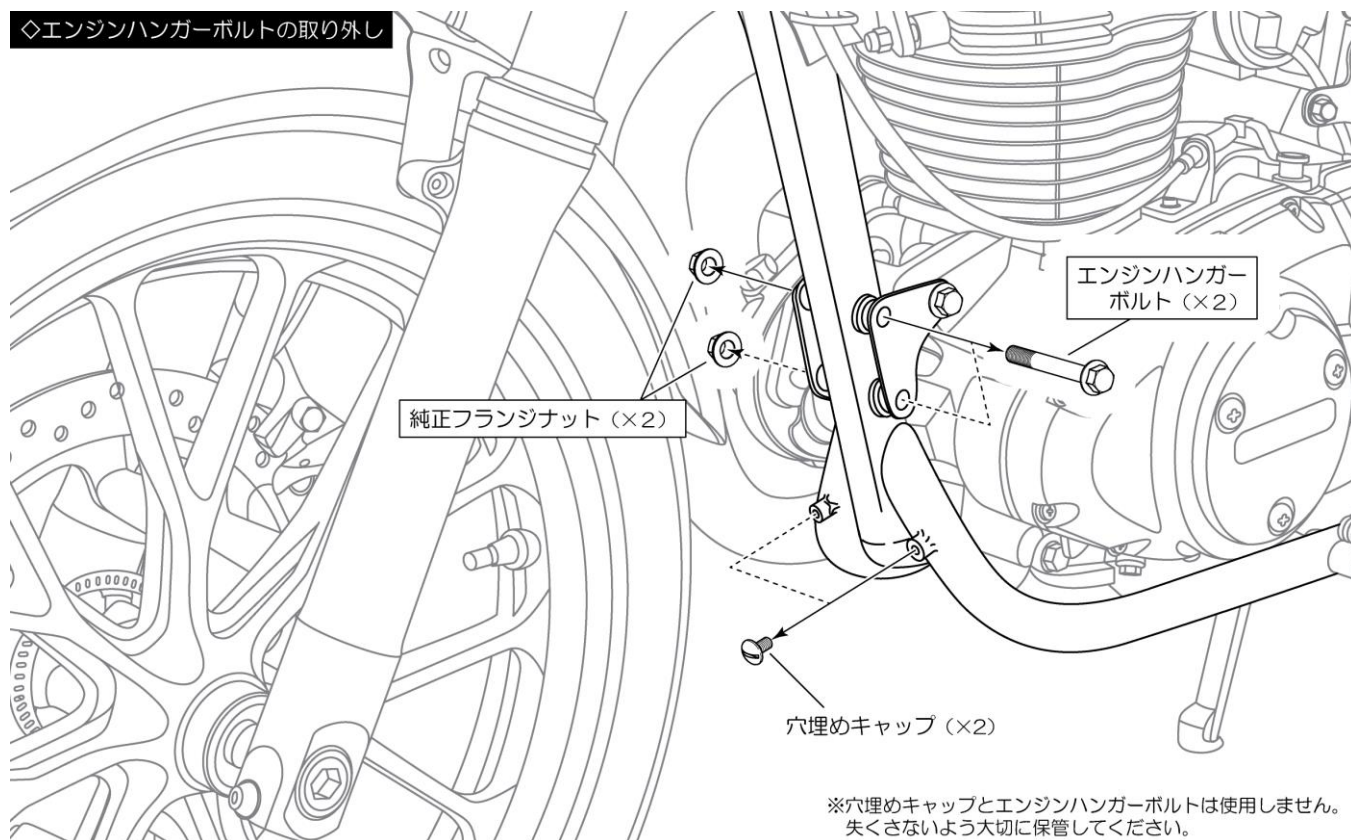
【作業前の注意事項】

- 本書は GB350 (‘21) の車両をベースに説明しております。車両年式の違いにより、異なる取り付け方法になる場合がございます。この車両以外の適合車両へ取り付けされる場合は、本書を参考にお取り付けをお願いします。
- 純正部品の取り外しや取り付けについてはメーカー発行のサービスマニュアルを参照し正しく行なってください。
- 作業を始める前に周囲の安全を確保してください。また車両を固定し安定させた状態で転倒やケガなどに十分注意して作業を行ってください。

O1. エンジンハンガーボルトの取り外し

- リアスタンドを掛けて車両を水平にし、ブレーキレバーをロックして車両を固定します。
- 穴埋めキャップ (2個) とフロント側のエンジンハンガーボルト (2本) を外します。

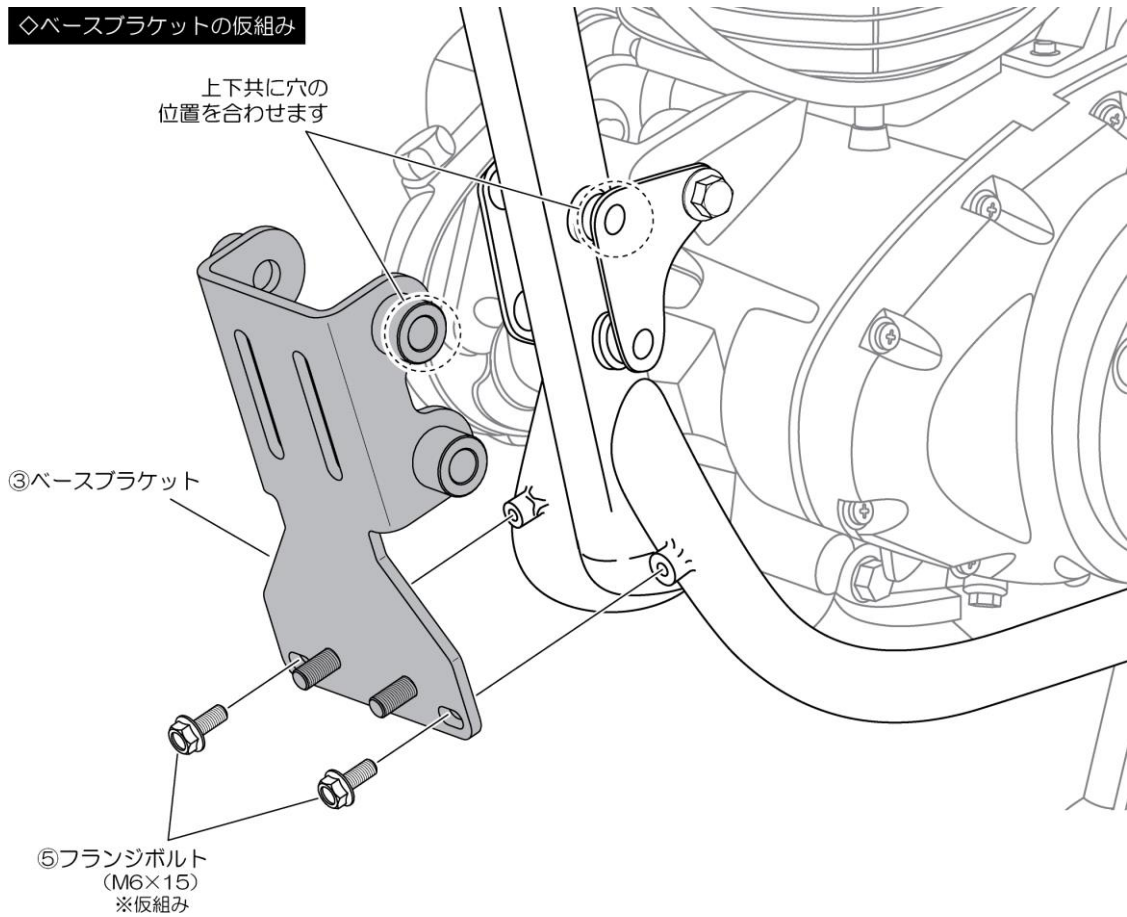
◇エンジンハンガーボルトの取り外し



02. ベースブラケットの取り付け

- ③ベースブラケットと⑤フランジボルト (M6×15/2本) を使って車両に仮組みします。

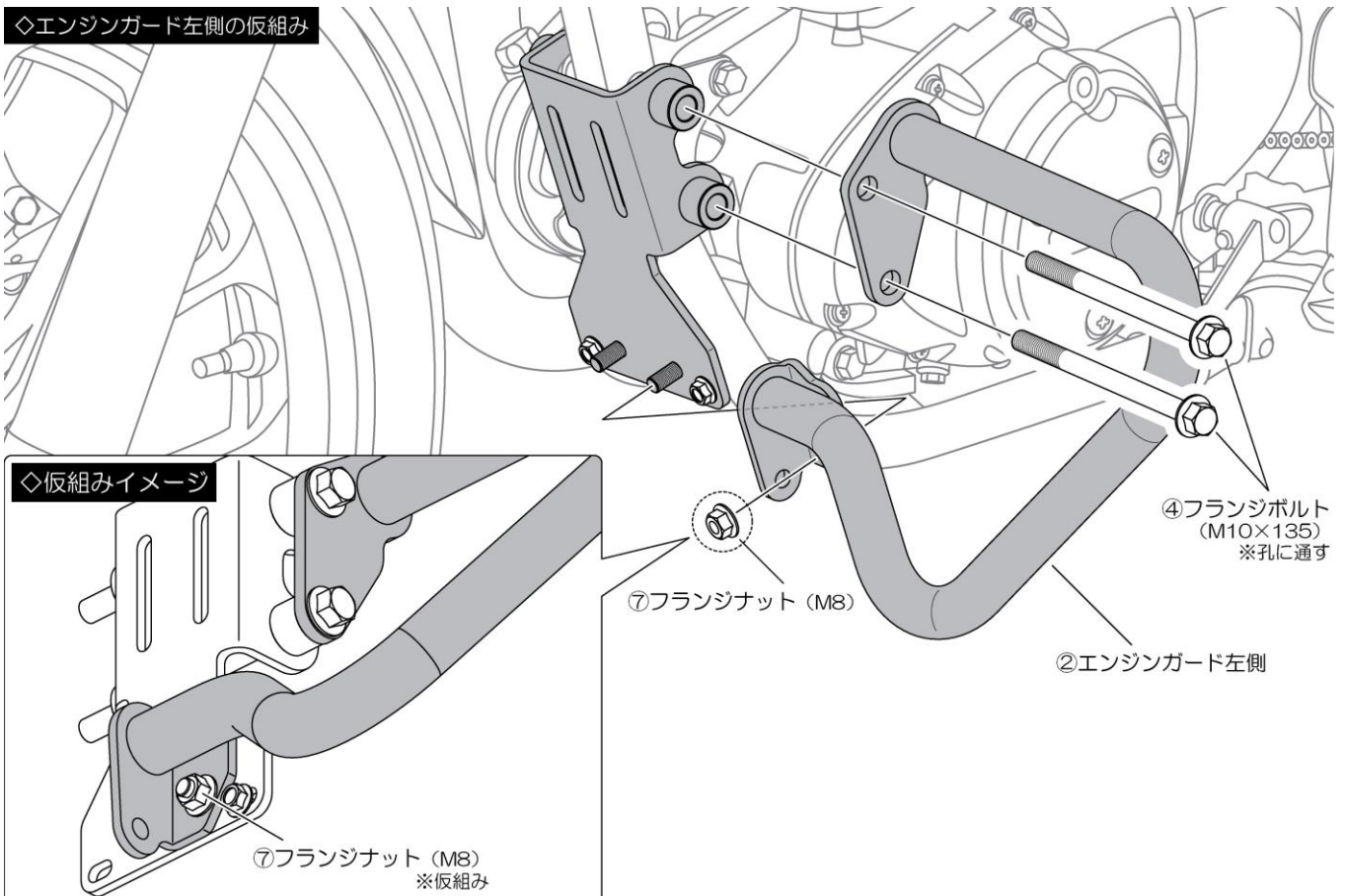
◇ベースブラケットの仮組み



03. エンジンガード左側の仮組み

- ③ベースブラケットに②エンジンガード左側と④フランジボルト (M10×135/2本)、⑦フランジナット (M8/1個) を使用して仮組みします。

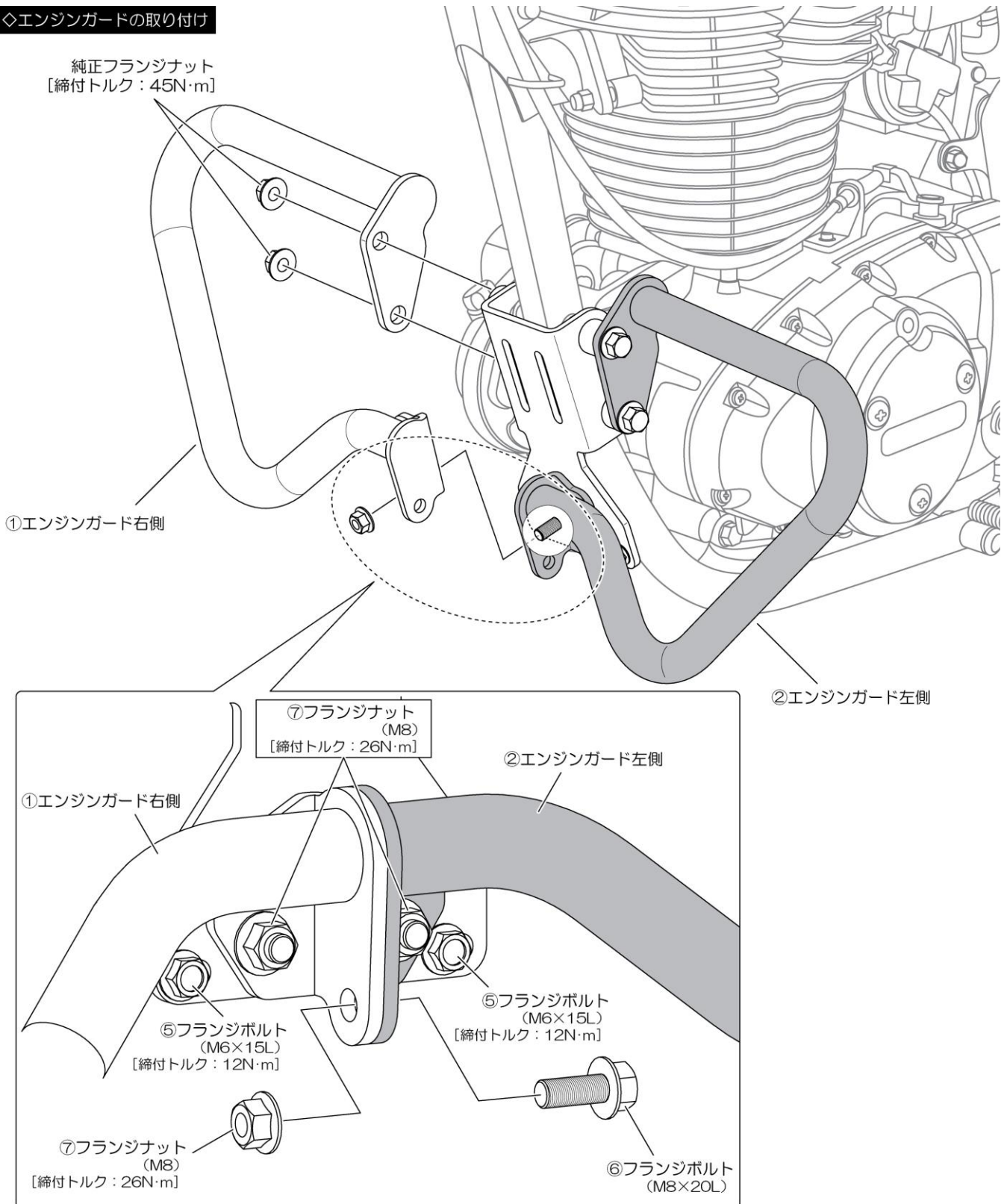
◇エンジンガード左側の仮組み



04. エンジンガードの取り付け

- ①エンジンガード右側を純正フランジナットと⑦フランジナット (M8/1個) を使用して仮組みします。
- 各部に無理な力が掛からないように各ボルト&ナット類を均等に締め込みます。その後、所定トルクで締め付けます。

◇エンジンガードの取り付け



05. 点検作業

- ハンドルを左右にきって接触する部分がないか、フロントフォークをボトムさせ接触する部分がないか、運転操作に影響がないか確認してください。また、取り外した部品が正常に組み付けられていることを再確認してください。
- ※使用しないパーツは失くさないように保管してください。
- 各部を点検し、異常がなければ作業は終了です。

東証JASDAQ上場

株式会社 **デイトナ** 〒437-0226 静岡県周智郡森町一宮 4805

URL: <https://www.daytona.co.jp>

©デイトナ商品についてのご質問、ご意見は「フリーダイヤルお客様相談窓口」0120-60-4955 まで

転載
禁止

本取扱説明書の内容の一部、
または全ての無断転載を禁止