

クラシックキャリア	適応車種	商品NO.
	GB350 ('21~'23) ※Sモデル不可	23133：クロームメッキ 24295：マットブラック



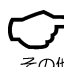
■ご使用前に必ずご確認ください■

※本商品のご使用前に最終項に記載のURL（保証規定）より保証規定の内容を読み、ご理解のうえご使用ください。

※本商品の使用をもって、本書と保証規定の内容の全てを理解・承諾したものとみなします。本書内の注意事項を守らず使用したことによる事故や損害について、当社では一切の責任を負いません。

※本書は、いつでも取り出して読めるように大切に保管してください。また第三者に譲渡する場合は、必ず本書も併せてお渡しください。

本書では正しい取り付け、取扱方法および点検整備に関する重要な事項を、次のシンボルマークで示しています。

 実施	行為を強制したり指示する内容を告げるものです。	 禁止	禁止の行為であることを告げるものです。	 法令違反	条件次第では法令違反となることを告げるものです。	 その他	その他の警告及び注意を告げるものです。
--	-------------------------	--	---------------------	--	--------------------------	---	---------------------

警告 要件を満たさず使用しますと、死亡または重傷に至る可能性や第三者の生命や財産を損なう可能性が想定される場合を示してあります。

- 本商品の最大積載重量は4kgです。最大積載重量を超える荷物を本商品に積まないでください。キャリアや車両のフレームの破損につながる恐れがあります。
- GIMI社製トップケース以外は取り付けしないでください。トップケースの落下や本商品、車両のフレームが破損する恐れがあります。
- 荷物を乗せた状態や、トップケースを装着した状態で、ダート走行は行なわないでください。
- トップケースを同時装着した場合、トップケースをタンデムライダーの背もたれとして使用しないでください。本商品や車両のフレームが破損する恐れがあります。
- 本商品をつかんでメインスタンド掛けや車両の取り回しはお止めください。破損や変形、脱落など予期せぬ不具合の原因となります。
- 本商品は記載されている適応車種以外の車両には使用しないでください。
- 本商品に曲げ・切削・溶接などの加工は行なわないでください。商品の破損だけでなく、車両側の破損や重大な事故につながる恐れがあります。

注意 要件を満たさず使用しますと、傷害に至る可能性または物的損害の発生が想定される場合を示してあります。

- GIMI社製ベースプレート取り付けの際は、波型プレートをφ22.2のパイプに引っかけて固定してください。
※巻末の注意事項を参照
- GIMI社製トップケースを装着する際は、32L以下のトップケースを使用してください。33L以上またはアルミ製ケースは重量オーバーとなります。（最大積載量は4kgです。重量3kgのトップケースを装着した場合、積載重量は1kgとなります。）
- 本商品を開梱の際は、構成部品や外観の不具合、異常がないことを必ずご確認ください。万一気づきの点がございましたら、ご使用前にお買い求め販売店へ速やかにご相談ください。
- 作業は適切な設備と技能、専門知識のある整備士を有した店舗または認証工場にて脱着作業をご依頼ください。作業が適切に行なわれないと、作業中や使用中に車両や商品の損傷や不具合などに繋がる場合があります。
- 本商品の角部などには、エッジや突起がある場合があります。取り付け作業を行なう際には保護手袋を使用してください。またエッジや突起部がある場合、ヤスリなどを使用して処理を行なってください。
- 周囲の安全を確保し、車体が倒れないよう十分注意して、取り付け作業を行なってください。
- 本商品の取り付けには純正部品を使用します。使用する純正部品や車両各部に欠損・損傷がみられた場合、その部品の再使用を避け、新しい部品に交換してください。そのままご使用されますと、重大な事故につながる恐れがあります。
- 取り付けは各作業に適した工具をご使用ください。不適切な工具を使用すると部品の破損やケガをする可能性がございます。
- ボルトやナット類の締め付けにはトルクレンチを使用して、所定トルクまたは車両メーカー発行のサービスマニュアルで指示されたトルクで確実に締め付けてください。
- 本商品を装着し荷物を積載した場合、ハンドリングやブレーキ性能が変化する可能性があります。操作になれるまでは、十分に慣らし運転を行なってください。
- 本商品はスチールパイプを使用しています。金属製であっても長年ご使用されますと経年劣化が生じます。必ず定期点検を行なってください。またキズやサビ、塗装の剥がれなどが発生している場合は適切な補修を行なってください。補修せずに使用すると素材劣化が促進され、本商品の破損だけでなく、車両へのダメージの原因となります。
- 走行中に異常が発生した場合は、直ちに車両を安全な場所に停車させ、異常箇所を必ず点検してください。異常があった場合は、商品の使用または車両の走行を中止し、認証工場や販売店へご相談してください。
- 取り付け後に約100km走行しましたら各部を必ず点検整備し、必要に応じてネジの増し締めを行なってください。その後は約500km毎に同様の作業を行なってください。

- 最大積載重量以内であっても、極度に後方や左右へ飛び出す荷物は積載しないでください。テールランプやナンバープレートの視認性の悪化や保安基準に抵触する可能性があります。



その他

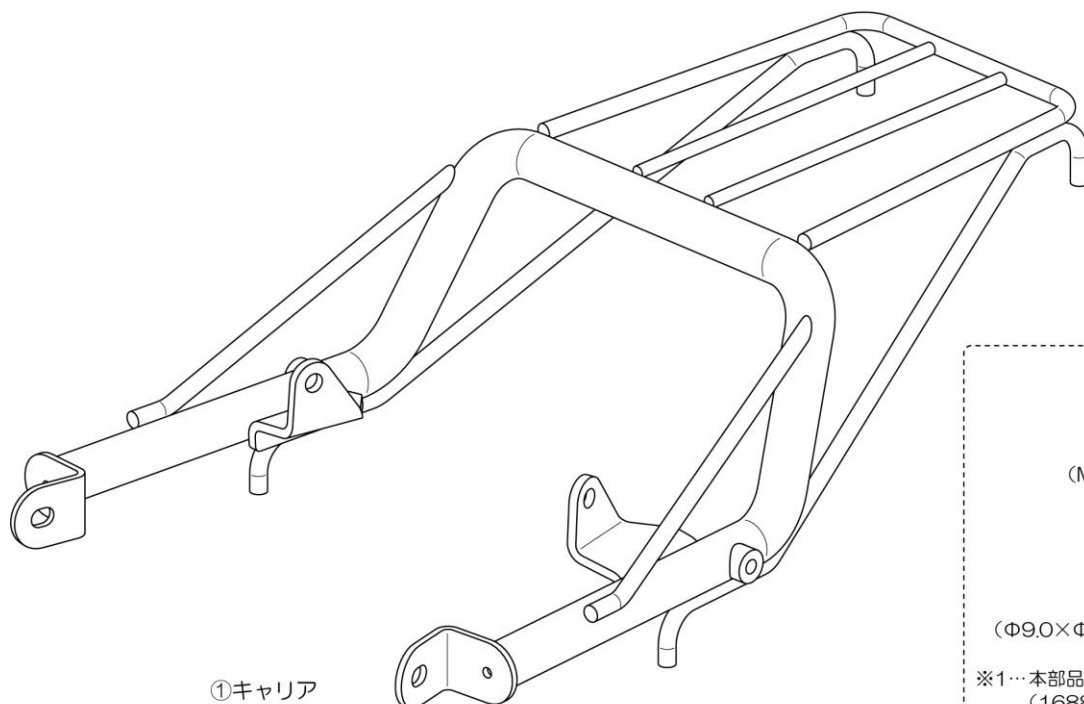
- 本商品を装着したことによる物的損害（積載物や BOX、バッグの内容物含む）や人的損害などの保証は一切お受けできません。また、商品保証は本商品のみが対象になります。
- 本商品を取り付けた場合、車体側の取り付け面や、その周辺に傷が付く可能性があります。あらかじめご了承ください。
- 荷物の積みおろしや、トップケースのフィッティング類の脱着を繰り返すと、キャリア本体に傷が付きます。あらかじめご了承ください。
- 本商品の取り付けは、一部の純正部品を使用します。取り外し時の紛失には十分注意してください。
- 本商品の裏面や取り付けステー周辺は、製造上、塗装仕上げにムラが生じてしまいます。その為、地域の環境やメンテナンス状況によっては、サビが発生する可能性があります。あらかじめご了承ください。
- 転倒履歴がある車両には取り付けできない場合がございます。
- 本商品は純正ヘルメットホルダーの移設ができません。
- 純正アクセサリ-のサドルバッグステーや当社アシストグリップ（23089/23092）との同時装着はできません。
- 本商品、または本書内でご紹介した商品は予告なしに価格や仕様を変更する場合がございます。あらかじめご了承ください。

本商品の特長

- クラシック感を重視したパイプワークで、車両になじむデザインを実現
- GIVI 社モノロックケースの汎用ベースも取り付け可能
- 当社サドルバッグサポートとステンレスリアフェンダーとの同時装着も可能
- 最大積載重量：4kg

商品内容

NO	パーツ名	サイズ(mm)	数量	NO	パーツ名	サイズ(mm)	数量
①	キャリア	23133：クロームメッキ	1	③	ボタンボルト（※1）	M8×35×P1.25	2
②	キャリア	24295：マットブラック	1	④	カラー（※1）	Φ9.0×Φ16.0×20L	2
②	耐荷重ステッカー	最大積載量 4kg	1	※1…当社サドルバッグサポートを同時装着する場合に使用します。			



最大積載重量



4kg

②耐荷重ステッカー
「最大積載量：4kg」③ボタンボルト
(M8×35×P1.25 / ※1)④カラー
(Φ9.0×Φ16.0×20L / ※1)※1…本部品は当社サドルバッグサポート
(16888 左側 / 16889 右側) を
同時装着する場合に使用します。

①キャリア

取付方法

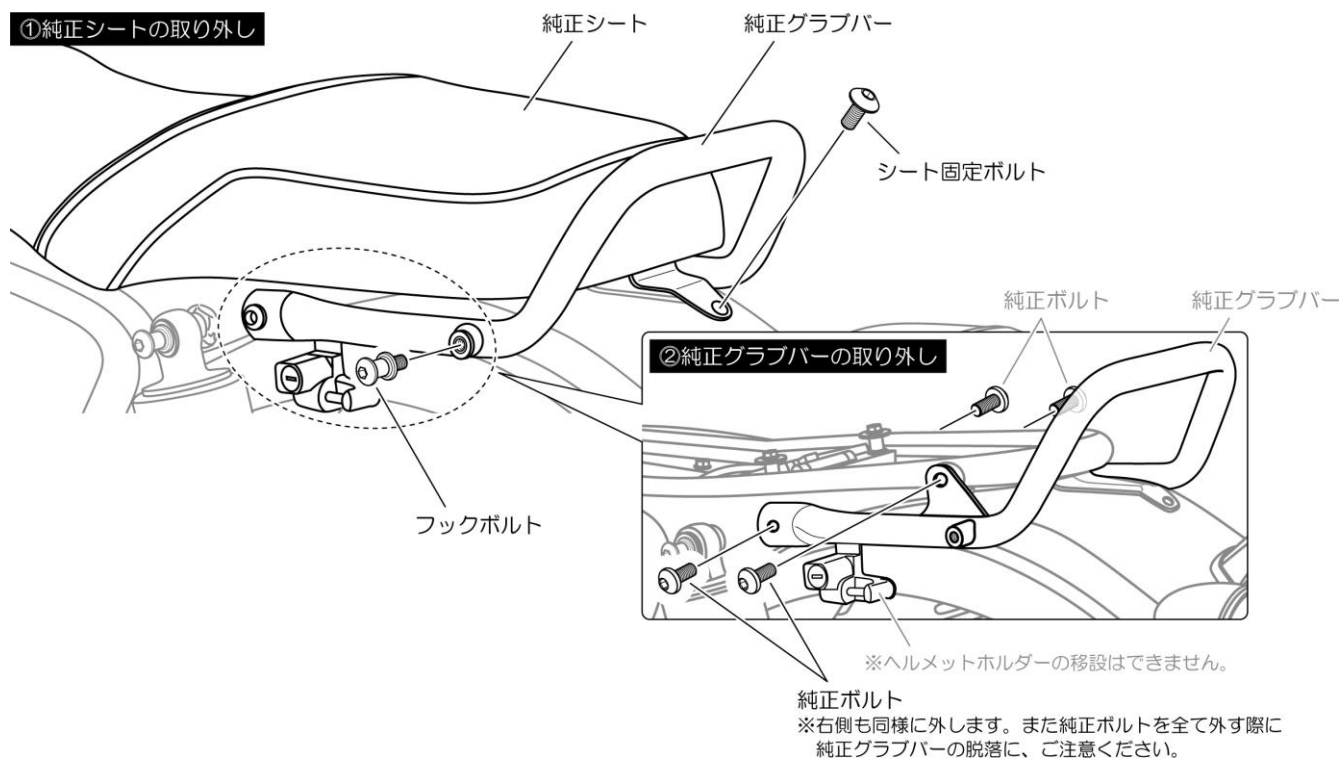
【作業前の注意事項】

- ・本書はGB350（21）の車両をベースにご説明しております。車両年式や仕向地の違いで、取り付けが異なる場合がございます。
- ・純正部品の取り外し、取り付けについては各メーカー発行のサービスマニュアルを参照して、正しく行ってください。
- ・作業を始める前に周囲の安全を確保し、安定した場所で車両を固定させ、転倒やケガなどに十分注意して作業を行ってください。

01. 純正シートと純正グラブバーの取り外し

- ・シート固定ボルトを外し、純正シートを外します。
- ・純正グラブバーの左右に付いているフックボルトを外します。
- ・純正グラブバーを固定している左右の純正ボルトを各2本ずつ外し、純正グラブバーを外します。

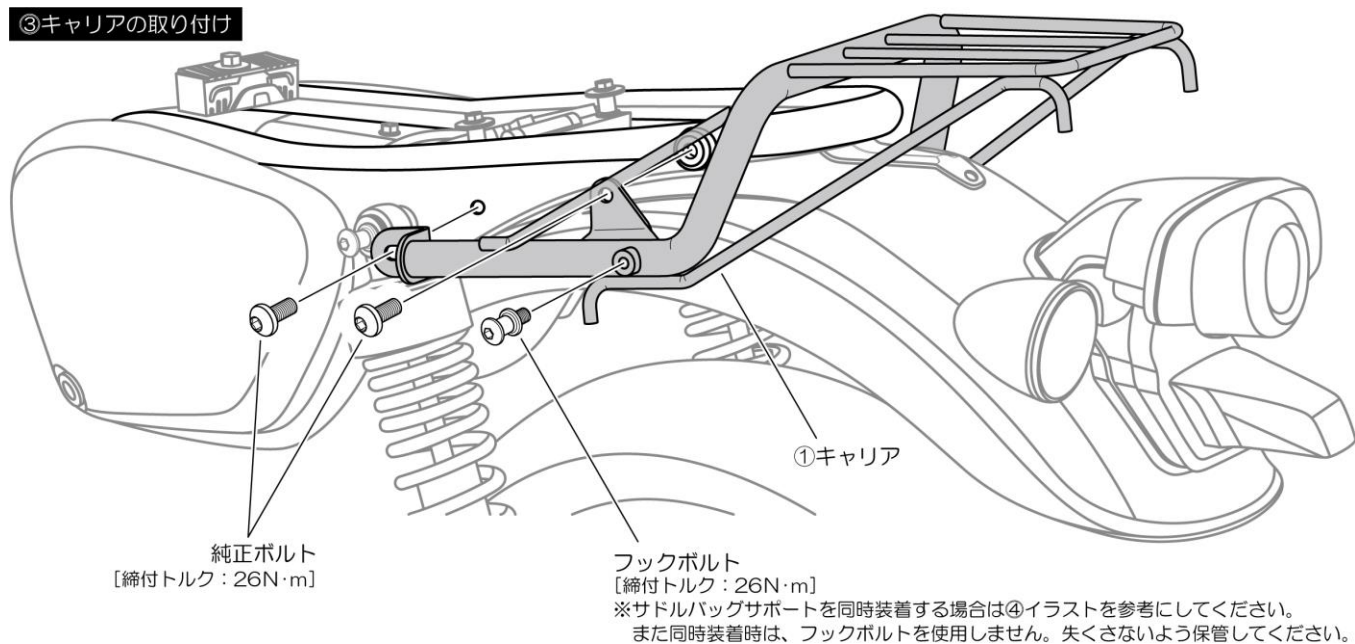
①純正シートの取り外し



02. キャリアの取り付け

- ・イラストを参考に①キャリアと純正ボルト（4本）を使用して、各部に無理がないよう所定トルクで締め付けます。
- ・フックボルトを①キャリアに取り付け所定トルクで締め付けます。

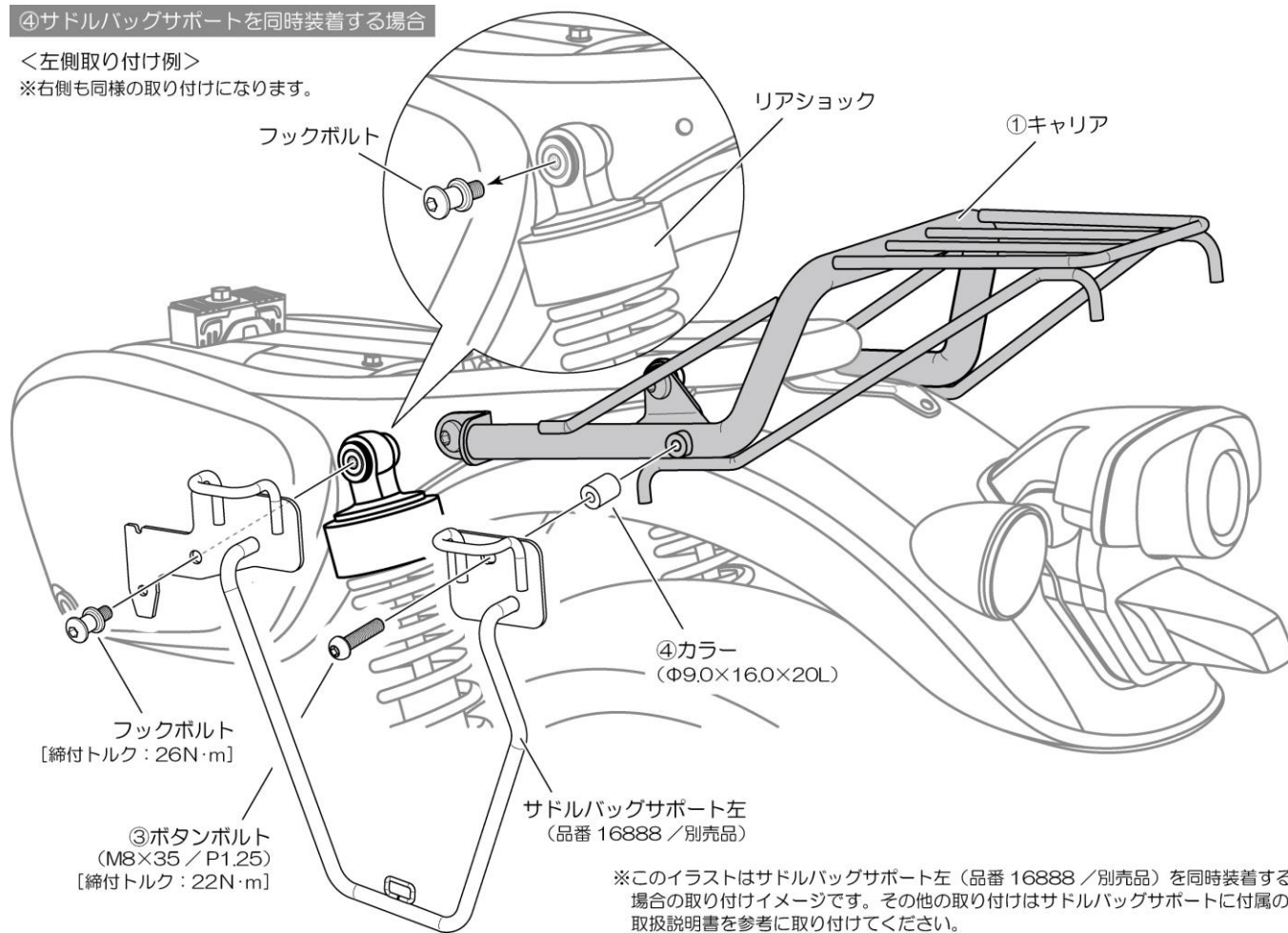
③キャリアの取り付け



④サドルバックサポートを同時装着する場合

<左側取り付け例>

※右側も同様の取り付けになります。



03. 点検作業

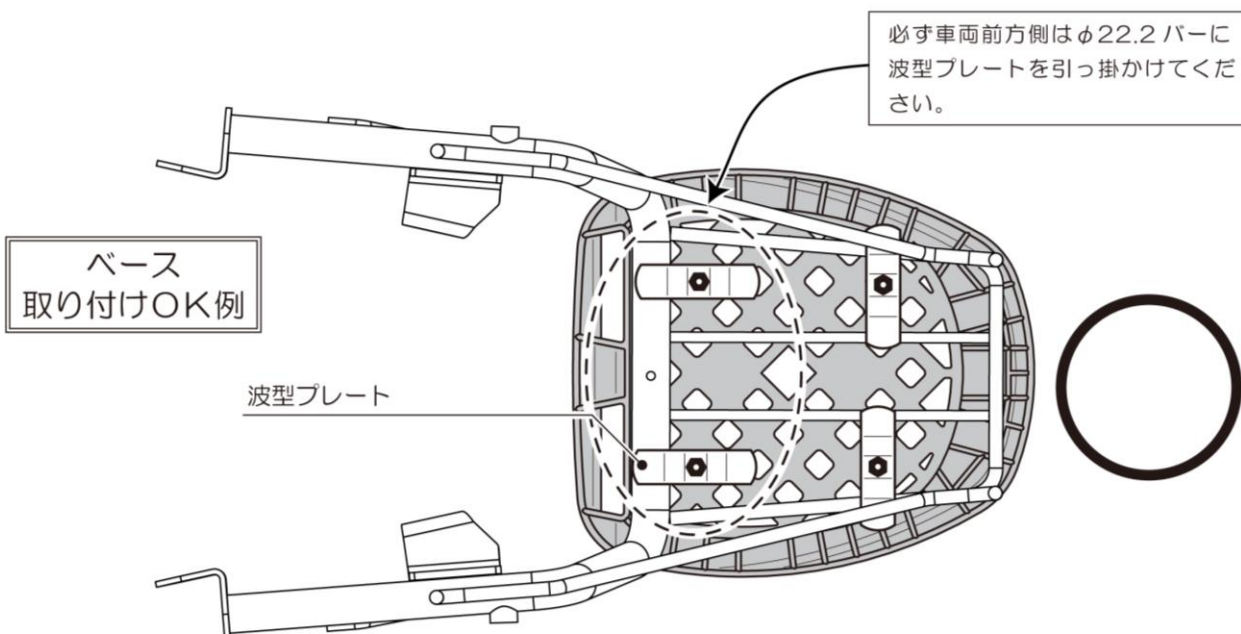
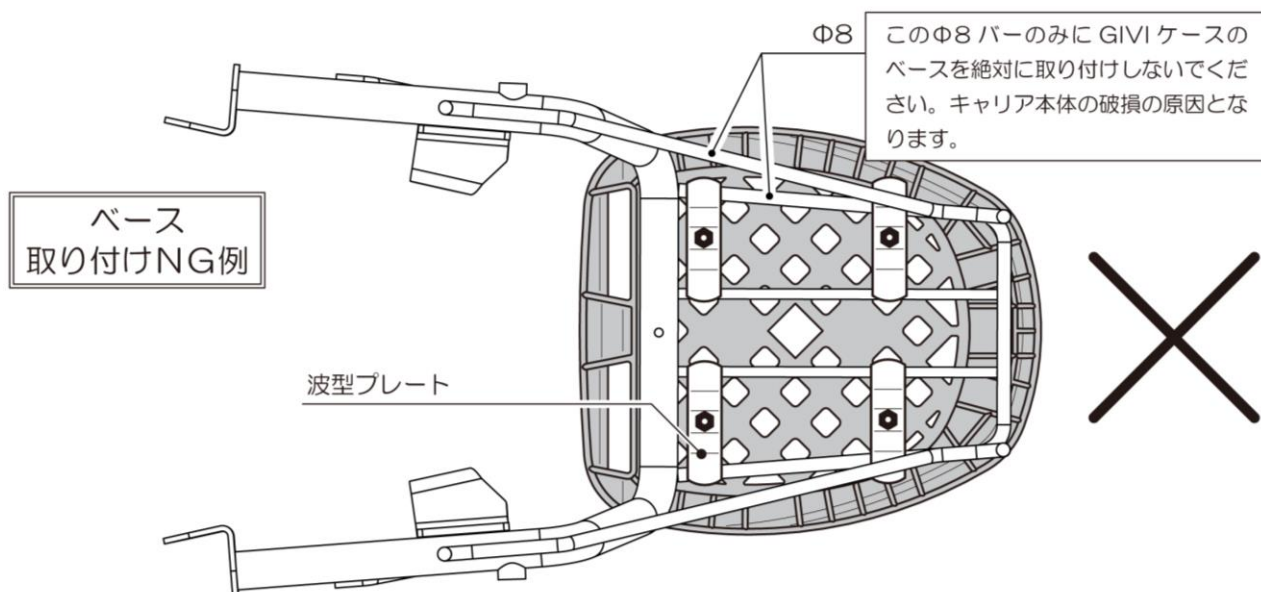
- 各部分が確実に取り付けられているか点検してください。異常がなければ車両の固定を解除して作業は終了です。

オプション

NO	品番	商品名	備考
1	16888	サドルバックサポート左側用	<ul style="list-style-type: none"> • スチール製/マッドブラック塗装 • 最大積載重量: 片側 5kg • ヘルメットホルダー付属
2	16889	サドルバックサポート右側用	<ul style="list-style-type: none"> • スチール製/マッドブラック塗装 • 最大積載重量: 片側 5kg

【トップケース同時装着の注意事項】

- トップケースのベースプレート取り付けの際は、波型プレートをΦ22.2のパイプに固定してください。Φ8バーのみで固定した場合、キャリア破損やケース落下など、予期せぬ不具合や事故が発生する原因となります。



- ベースプレート裏側接地面に対し、キャリア台座の接地面を2/3以上確保してください。所定の相互接地面が確保できない場合、キャリア破損やケース落下など、予期せぬ不具合や事故が発生する原因となります。
- トップケースを装着する場合、ケースとベースを合計した重量が3.3kg以上のトップケースは使用しないでください。
- 本商品の最大積載重量は4kgです。過積載は行なわないでください。キャリアや車両のフレームの破損につながる恐れがあります。

■商品保証について

商品保証とは、通常のご使用において材料または製造上の不具合に起因する故障等が起きた場合、保証規定の範囲において無償修理または交換をお約束するものです。

1. 保証期間は使用回数に関わらず、ご購入日から1年間となります。
2. 保証を受ける場合には、お買い上げ日が証明できる書面(レシートなど)が必要となります。

※保証の対象は、新品かつ正規販売店でのご購入品に限ります。個人売買や中古品、インターネットオークションでの購入品は保証の対象外となります。

3. 下記のアドレス(またはQRコード)より、保証規定の詳細をご一読の上、ご理解・ご承諾ください。

デイトナ保証規定

<https://www.daytona.co.jp/warranty/index.php>

※保証を受けるご連絡を以って、保証規定にご同意いただいたものとみなします。



■保証修理の受付について

お買い上げ日が証明できる書面をご用意の上、購入店もしくは当社までご連絡ください。

インターネットお問合せ

<https://www.daytona.co.jp/contact/index.php>



株式会社 **デイトナ**
東証スタンダード上場

転載 本取扱説明書の内容の一部、
禁止 または全ての無断転載を禁止

〒437-0226 静岡県周智郡森町一宮 4805

<https://www.daytona.co.jp>