

取扱説明書

DAYTONA

R24022①/②

*取り付けする前に必ずお読み頂き、内容をよく理解して正しくお使いください。

*本書は、いつでも取り出して読めるよう大切に保管してください。

*本商品もしくは本商品を取り付けた車両を第三者に譲渡する場合は、必ずこの取扱説明書も併せてお渡しください。

バイザーステーセット	適応車種	商品NO.
	REBEL1100 ('21)	24022

■ ご使用前に必ずご確認ください ■

※ 本商品の使用をもって、本書と保証書記載の内容全てを理解・承諾したものとみなします。本書内の注意事項を守らずに使用した事による事故や損害について、当社では一切の責任は負いません。

※ 商品の保証については保証書裏面の保証規定に沿って行なっております。内容をご理解のうえ、本書とレシートと一緒に保管してください。ご購入履歴が不明な場合は当社所定の保証を受けられません。あらかじめご了承ください。

本書では正しい取り付け、取扱方法および点検整備に関する重要な事項を、次のシンボルマークで示しています。

▲警告 要件を満たさずに使用しますと、死亡または重傷に至る可能性や第三者の生命や財産を損なう可能性が想定される場合を示してあります。

△注意 要件を満たさずに使用しますと、傷害に至る可能性または物的損害の発生が想定される場合を示してあります。



実施

行為を強制したり指示する内容を告げるものです。



その他

その他の警告及び注意を告げるものです。

▲警告



実施

・走行中に異常が発生した場合は、直ちに車両を安全な場所に停車させ、異常箇所を必ず点検してください。異常があった場合は、商品または車両の走行を中止し、認証工場や販売店へご相談してください。

△注意



実施

・本商品は別売品の「エアロバイザーやプラストバリアー、プラストバリアーx」と組み合わせて、車両に取り付けるセットになります。

・適合車両以外の車両には使用しないでください。

・パッケージ開梱時や商品取り扱い時にパッケージや商品の端面、突起部、バリなどで予期せぬケガや事故が発生する場合があります。取り扱いの際は保護手袋を使用するなど十分に注意してください。

・本商品を開梱の際は、構成部品や外観の不具合、異常がないことを必ずご確認ください。万一お気付きの点がございますら、ご使用前にお買い求め販売店へ速やかにご相談ください。未使用品以外での外観不良は保証対象外となります。

・作業は周囲の安全を確保し、安全な場所で車両を安定させた上で行なってください。

・ハンドルを左右に切りスクリーンなどが車両に接触していないか確認してください。異常がある場合は取付位置を調整してください。

・ブレーキレバー、クラッチレバー及びスロットルが正常に作動することを確認してください。異常がある場合は取付位置を調整してください。



その他

・本商品は素材や製造方法により製品個体差があります。溶接や塗装、小キズ、歪みなど程度の差がございますが、仕上り品質はお手元の商品程度となります。あらかじめご了承ください。

・本商品はスチール製の塗装商品になります。ご使用の環境や経年変化、使用損耗により素材劣化（サビ含む）が、どうしても早期から進行する場合があります。これらの要因により発生した素材劣化や不具合、事故損害につきましては、当社では一切の責任を負いかねます。

・本商品を取り付ける際は、車両にキズがつかないようにウエスなどで保護してから作業してください。

・本商品を取り付ける際には所定トルクで確実に締め付けてください。特にスクリーンを締め付ける際はオーバートルクに注意して取り付けてください。締め付けすぎるとスクリーンの破損や変形の原因となる場合がございます。※スクリーンの締め付けは構造上、トルク管理ができません。締め過ぎに注意して固定してください。

・本商品は純正の状態を基準に設計しております。そのためハンドル周辺を変更されている場合は取り付けできない場合がございます。

・走行中の転倒や駐車時の車両の転倒などで、強い衝撃を受けると本商品が変形や装着物の割れが生じる場合がございます。ご注意ください。

・本商品の取り付け時に外した純正部品は紛失しないように十分にご注意してください。

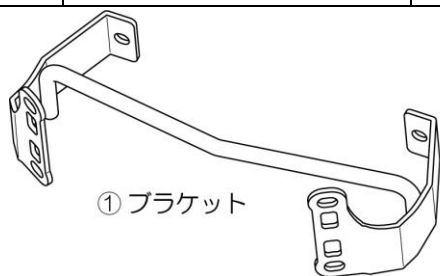
・本商品は予告なしに価格や仕様を変更する場合がございます。また文中にご紹介した商品についても同様です。あらかじめご了承ください。

本商品の特徴

- ・エアロバイザーやプラストバリアー。プラストバリアーxを取り付けるためのブラケットなどがセットになった車種専用キット。
- ・車両のデザインを損なわない、シンプルかつ堅牢なフレーム構造のマウント。

商品内容

NO	パーツ名	サイズ(mm)	数量	NO	パーツ名	サイズ(mm)	数量
①	ブラケット		1	③	平ワッシャ	M6	2
②	スペーサー	Φ6.2×Φ9×15L	2	④	キャップボルト	M6×30	2



① ブラケット

② スペーサー
(Φ6.2×Φ9×15L)③ 平ワッシャ
(M6)④ キャップボルト
(M6×30)

取付方法

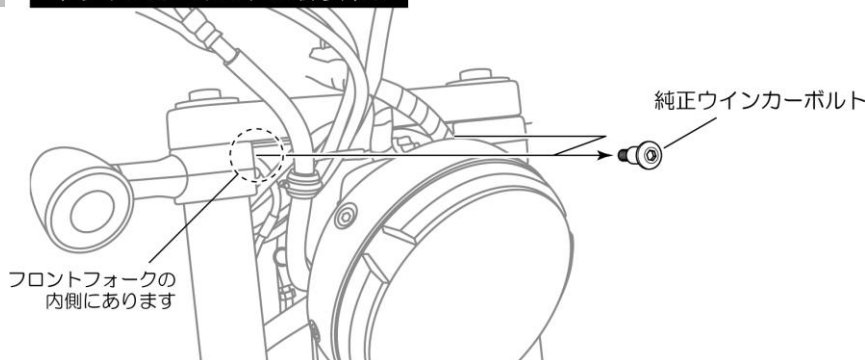
【作業前の注意事項】

- 本書は REBEL 1100 (21) の車両をベースにご説明しております。年式や仕向地の違いにより取り付け方法が異なる場合がございます。
- 純正部品の取り外し、取り付けについては各メーカー発行のサービスマニュアルを参照して正しく行ってください。
- 作業を始める前に周囲の安全を確保し、車両を安定させて、転倒や怪我などに十分注意して作業を行ってください。

01. ウィンカーボルトの取り外し

- 左右の純正フロントウィンカーを固定している純正ウィンカーボルトを取り外します。
- ※純正ウィンカーボルト（2本）は使用しません。
失くさないよう大切に保管してください。

◇ウィンカーボルトの取り外し



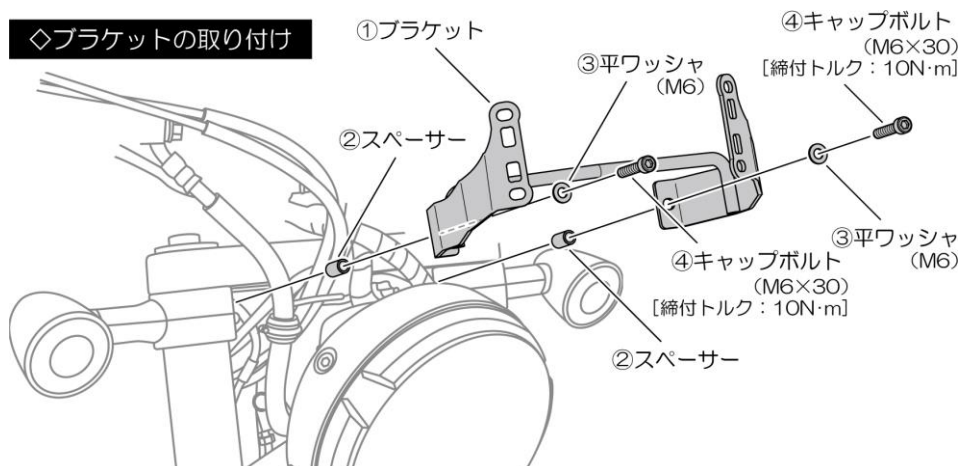
フロントフォークの内側にあります

純正ウィンカーボルト

02. ブラケットの取り付け

- 手順 01 で取り外した場所に②ブラケットを純正ウィンカーと一緒に取り付けます。
- イラストを参考に①ブラケットを②スペーサーと③平ワッシャ (M6)、④キャップボルト (M6×30) を使用し、所定トルクで取り付けます。

◇ブラケットの取り付け



① ブラケット

② スペーサー

③ 平ワッシャ
(M6)④ キャップボルト
(M6×30)
[締付トルク: 10N·m]③ 平ワッシャ
(M6)④ キャップボルト
(M6×30)
[締付トルク: 10N·m]

② スペーサー

03. スクリーンの取り付け

- スクリーンの取り付けは、別売の各スクリーンに付属の取り扱い説明書を参考に取り付けを行ってください。
- ※スクリーンの種類や取り付け角度によっては、車両に接触する場合がございます。接触する場合は接触部など部品の位置調整を行なうか、接触しない角度をお選びください。

04. 点検作業

- ハンドルを左右にきって接触する部分がないか、ケーブル類やスロットルなどがつぶされたり無理に引っ張られていないか、運転操作に影響がでないか各部を点検してください。異常がなければ車両の固定を解除して作業は終了です。

実証JASDAQ上場

株式会社 **デイトナ** 〒437-0226 静岡県周智郡森町一宮 4805URL: <https://www.daytona.co.jp>

©デイトナ商品についてのご質問、ご意見は「フリーダイヤルお客様相談窓口」0120-60-4955 まで

転載
禁止本取扱説明書の内容の一部、
または全ての無断転載を禁止