

取扱説明書

DAYTONA

R24587①/⑧

*取り付けする前に必ずお読み頂き、内容をよく理解して正しくお使いください。

*本書は、いつでも取り出して読めるよう大切に保管してください。

*本商品もしくは本商品を取り付けた車両を第三者に譲渡する場合は、必ずこの取扱説明書も併せてお渡しください。


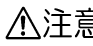
LED ウィンカーキット ステンレスリアフェンダー用	適応車種	商品NO.
	GB350 ('21) ※GB350S は不可	24587




■ご使用前に必ずご確認ください■

※ 本商品の使用をもって、本書と保証書記載の内容全てを理解・承諾したものとみなします。本書内の注意事項を守らずに使用した事による事故や損害について、当社では一切の責任は負いません。



※ 商品の保証については保証書裏面の保証規定に沿って行なっております。内容をご理解のうえ、本書とレシートと一緒に保管してください。ご購入履歴が不明な場合は当社所定の保証を受けられません。あらかじめご了承ください。

本書では正しい取り付け、取扱方法および点検整備に関する重要な事項を、次のシンボルマークで示しています。



 警告	要件を満たさず使用すると、死亡または重傷に至る可能性や第三者の生命や財産を損なう可能性が想定される場合を示しています。
 注意	要件を満たさず使用すると、傷害に至る可能性または物的損害の発生が想定される場合を示しています。

 実施	行為を強制したり指示する内容を告げるものです。	 禁止	禁止の行為であることを告げるものです。	 その他	その他の警告及び注意を告げるものです。
---	-------------------------	---	---------------------	--	---------------------

警告

 禁止	• 本商品は車種専用です。記載されている適応車種以外の車両には使用しないでください。
 実施	• 本商品を取り付ける際に使用する純正部品および車両の各部に欠損・損傷がみられた場合は、その部品の再使用を避け、新しい部品に交換してください。そのままご使用になられますと、重大な事故につながる恐れがあります。 • 走行中に異常が発生した場合は、直ちに車両を安全な場所に停車させ、異常箇所を必ず点検してください。異常があった場合は、商品の使用または車両の走行を中止し、認証工場や販売店へご相談してください。

注意

 実施	<ul style="list-style-type: none">パッケージ開梱時や商品取り扱い時にパッケージや商品の端面、突起、バリなどがあり予期せぬケガや事故が発生する場合があります。取り扱いの際や洗車を行なう際は必ず保護手袋などを使用し、ケガには十分に注意して作業を行なってください。またエッジや突起部がある場合は、ヤスリなどを使用して適切な処理を行ない、取り除いてください。本商品を開梱の際は、構成部品や外観の不具合、異常がないことを必ずご確認ください。万一お気付きの点がございましたら、ご使用前にお買い求め販売店へ速やかにご相談ください。未使用品以外での外観不良は保証対象外となります。取り付け作業前に、本商品の点検確認を行なってください。 ※DC12V を入力して、点灯することをお確かめください。作業は周囲の安全を確保し、安全な場所で車両を安定させた上で行なってください。本商品の取り付けの際は、ネジ部にネジロック剤などを使用して、ナットやボルトが緩まないように取り付けてください。ボルト、ナット類の締め付けにはトルクレンチを使用し、必ずそれぞれのサイズに合った所定の締めトルク、または本書に記載されたトルクで締め付けを行ない、確実に取り付けしてください。また記載がない箇所については、メーカー発行のサービスマニュアルを参考に取り付けを行なってください。取り付け後約 100km 走行しましたら各部を必ず点検整備してください。その後は約 500km 毎に必ず点検整備を行ない、各部に異常がないか確認し、必要に応じてネジの増し締めを行なってください。
 その他	<ul style="list-style-type: none">本商品を装着したことによる物的損害や人的損害などの保証は、一切お受けできません。また商品保証は、本商品のみ対象となります。本商品は素材や製造方法により製品個体差があります。製造上、裏面や取り付け部周辺には表面仕上げにムラが生じてしまいます。塗装やキズ、歪みなど程度の差はございますが、仕上り品質は、お手元の商品程度となります。フロントウィンカーのポジション機能は使用できません。本商品は別売品のステンレスリアフェンダー（品番 21800）に対応したキットになり、同時装着が必要となります。本商品はアルミや樹脂を使用した部品がございます。ご使用環境や経年変化、使用損耗、メンテナンス状況により素材劣化（サビ含む）が早期から進行する場合がございます。またキズやサビなどが発生している場合は、適切な補修を行なってください。補修せずに使用すると素材劣化が促進され、本商品の破損だけでなく、車両へのダメージの原因となります。これらの要因により発生した素材劣化や不具合、事故損害につきましては、当社では一切の責任を負いかねます。転倒履歴がある車両には取り付けできない場合がございます。本商品を取り付けた場合に車両側の取り付け面や、その周辺にキズが付く可能性があります。本商品の取り付け時に外した純正部品は紛失しないように十分にご注意してください。本商品は予告無しに価格や仕様の変更をする場合がございます。また文中にご紹介した商品についても同様です。あらかじめご了承ください。

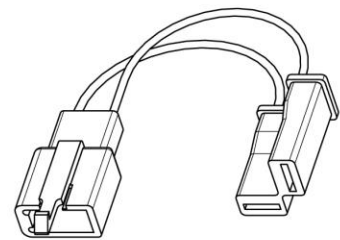
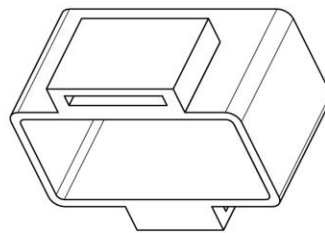
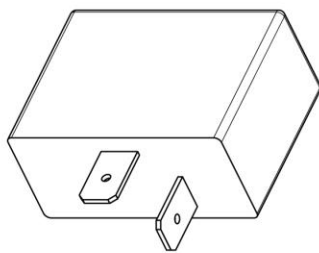
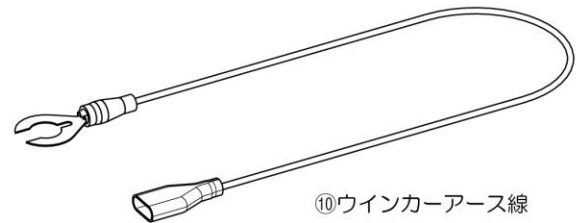
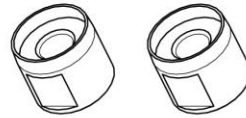
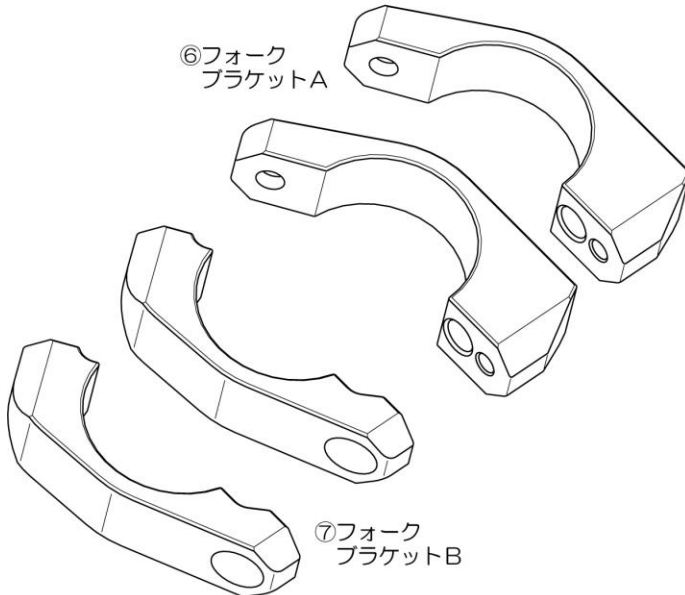
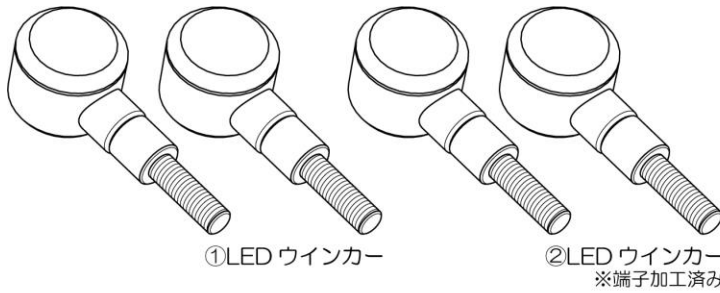
本商品の特長

- スタイリッシュでコンパクトな面発光 LED ウィンカー「D-Light SOL」を採用した車種専用キット。
- ウィンカー本体はアルミダイカスト製のマットブラック塗装仕上げ。
- フロント&リアウィンカーともに ECE 認証試験クリア。
- 車種専用ステンレスリアフェンダー（品番 21800）に対応のウィンカーキット

商品内容

NO	パーツ名	サイズ(mm)	数量	NO	パーツ名	サイズ(mm)	数量
①	LED ウィンカー	配線長 300mm	2	⑨	キャップボルト	M5×15	4
②	LED ウィンカー 端子加工済み (※1)	配線長 420mm	2	⑩	ウィンカーアース	配線長 300mm	1
③	平ワッシャ (※2) ※ウィンカー仮組み	M8	4	⑪	ウィンカーリレー		1
④	スリット付ワッシャ (※2) ※ウィンカー仮組み	M8	4	⑫	ラバーブラケット		1
⑤	スリット付ナット (※2) ※ウィンカー仮組み	M8	4	⑬	カブラー変換ハーネス		1
⑥	フォークブラケット A		2	⑭	PVC チューブ	φ5×160L	2
⑦	フォークブラケット B		2	⑮	ギボシ端子	CA103	4
⑧	スペシャルナット		2	⑯	スリーブ	CA103用	4

※1…③平ワッシャの2枚はリア側のウィンカーのみ使用します。残りは使用しません。大切に保管してください。
 ※2…④スリット付ワッシャと⑤スリット付ナットの2枚は使用しません。大切に保管してください。



取付方法

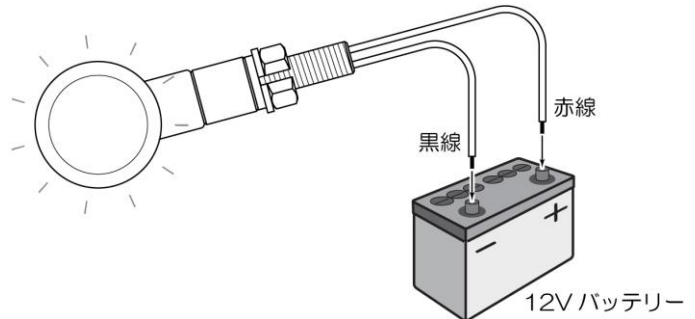
【作業前の注意事項】

- 本書は GB350（21）の車両をベースにご説明しております。車両年式や排気量の違いにより、異なる取り付け方法になる場合がございます。※GB350S には適合していません。
- 純正部品の取り外し、取り付けについては各メーカー発行のサービスマニュアルを参照して正しく行ってください。
- 作業を始める前に周囲の安全を確保し、安定した場所でリアスタンドやフロントブレーキロックなどを使い車両を安定させ車両の転倒や怪我などに十分注意して作業を行ってください。

O1. ウィンカーの動作確認

- ①LED ウィンカーをバッテリーに直接つなげ、LED ウィンカーが点灯することを確認します。
※このテスト方法では、ウィンカーは点滅しません。

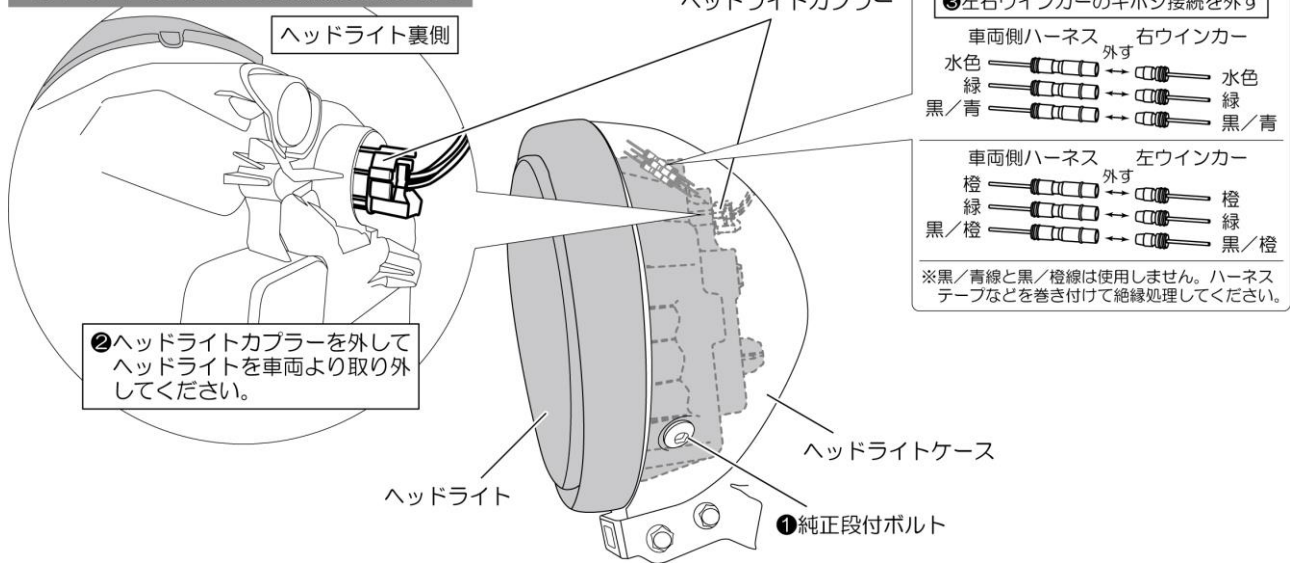
ウィンカーの点灯確認 ※ウィンカーが点灯することを確認します。



O2. フロントウィンカーの取り付け

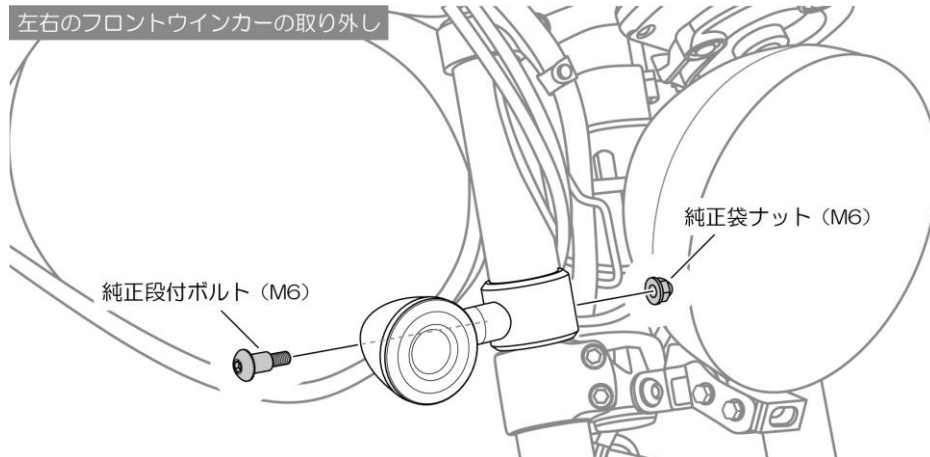
- O2-①. ヘッドライトを固定している純正段付ボルト（2本）を外します。
- O2-②. ヘッドライトを引き出してヘッドライトカバーを外し、車両から取り外します。
- O2-③. ヘッドライトケース内にある、左右のフロントウィンカーのギボシ接続を外します。

ヘッドライトの取り外しと配線類の接続を外す



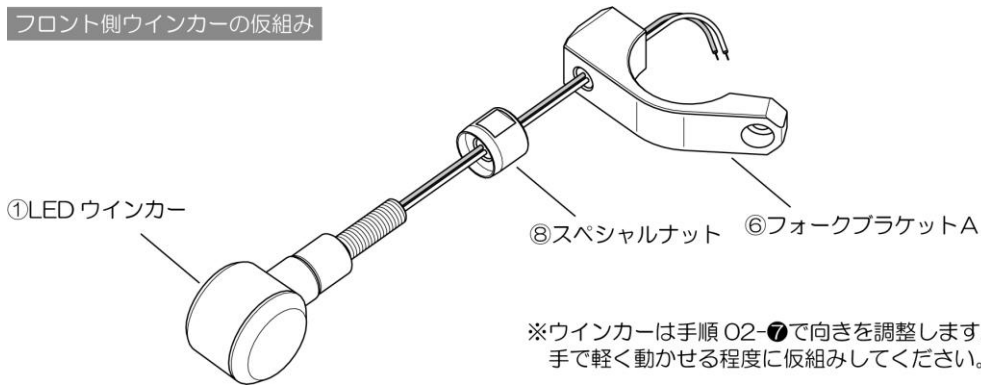
- O2-④. ウィンカーを固定している、純正段付ボルト（M6）と純正袋ナット（M6）を外し、ウィンカーを取り外します。
※左右のフロントウィンカーと純正段付ボルト（M6）、純正袋ナット（M6）は使用しません。大切に保管してください。

左右のフロントウィンカーの取り外し



O2-⑤. ①LED ウィンカーと⑧スペシャルナットを使用して、⑥フォークブラケット A に仮組みします。
 ※手順 O2-⑦で①LED ウィンカーの向きを調整するため、手で回る程度の仮組みにしてください。

フロント側ウィンカーの仮組み

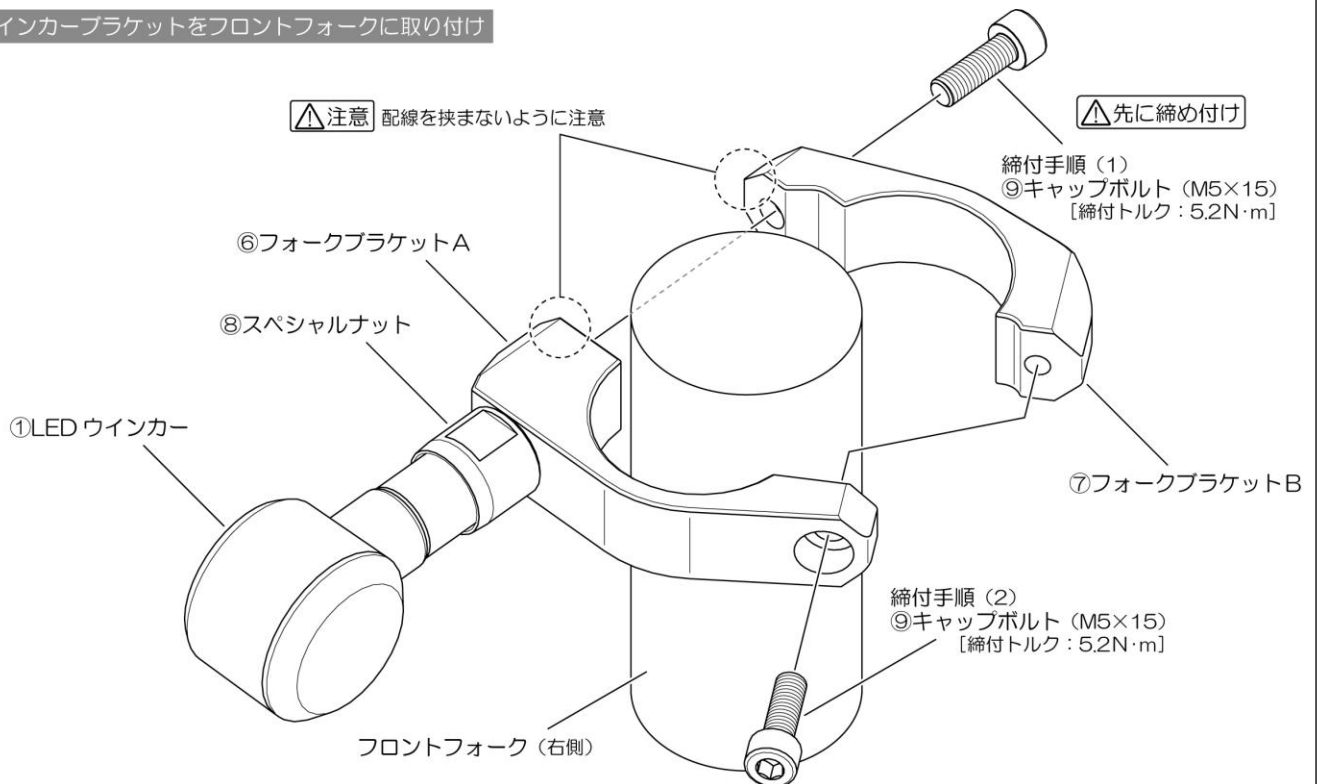


O2-⑥. 先ほど仮組みした LED ウィンカーとフォークブラケット A を⑦フォークブラケット B と⑨キャップボルト (M5×15) を使用してフロントフォークに取り付けます。また⑨キャップボルト (M5×15) は締付手順 (1) ⇒締付手順 (2) の順番に所定トルクで締め付けてください。

※⑨キャップボルトを逆の手順で締め付けた場合、フォークブラケットが破損する恐れがございます。

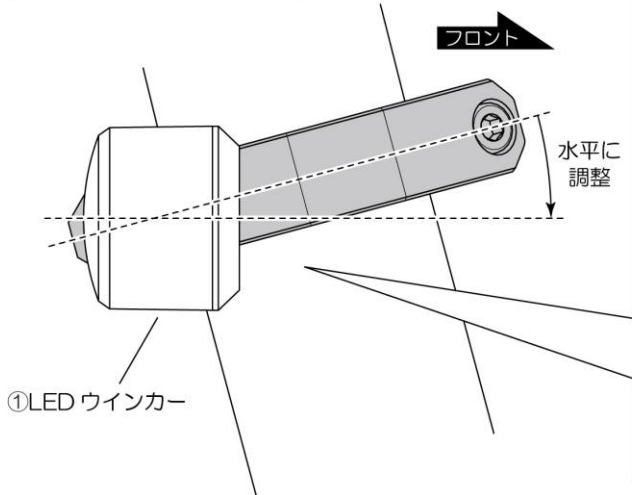
※フォークブラケット A とフォークブラケット B を取り付ける際に、LED ウィンカーの配線を挟まないように注意してください。断線やショートの原因となります。

ウィンカーブラケットをフロントフォークに取り付け

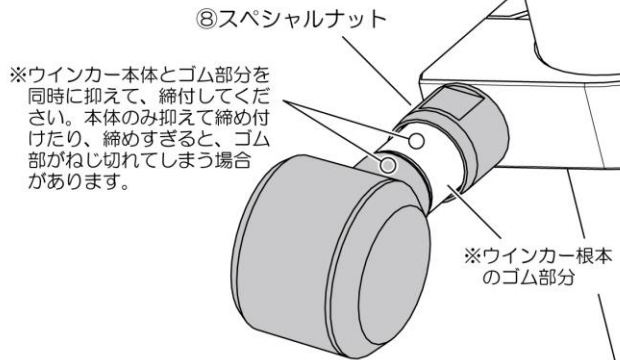


02-⑦. ①LED ウィンカーを地面に対し、水平になるように向きを調整します。①LED ウィンカーの根元部とゴム部を抑え、⑧スペシャルナットを所定トルクで締め付けます。

ウィンカーを水平方向に調整

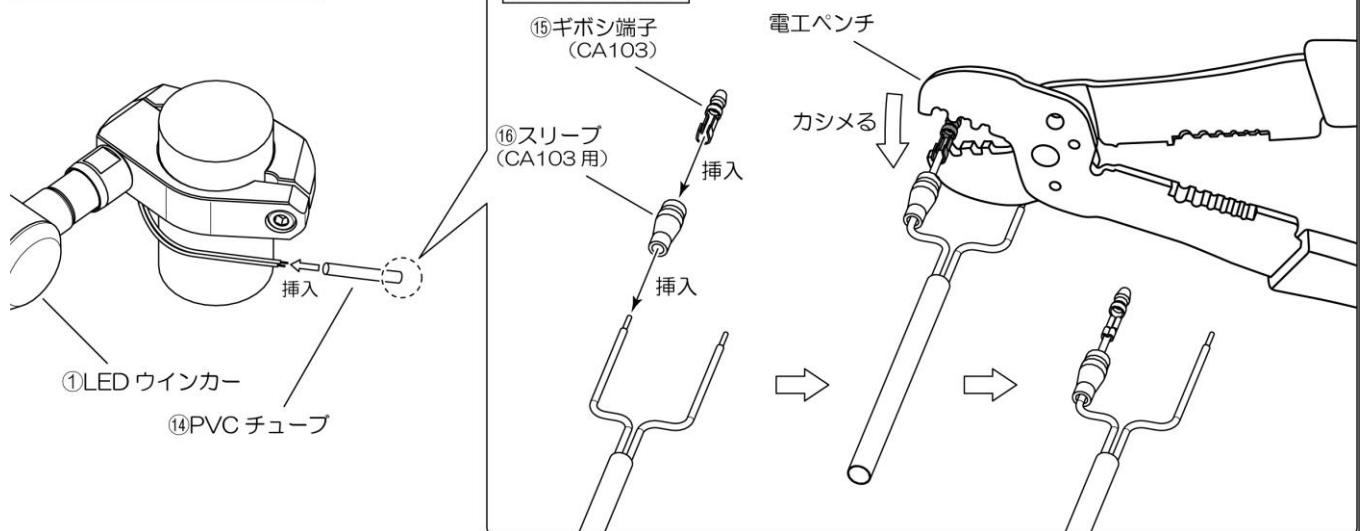


ウィンカーの固定



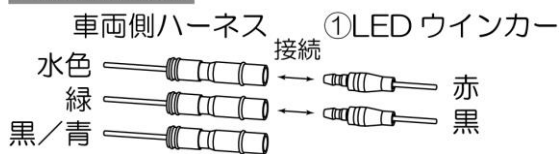
02-⑧. ①LED ウィンカーの赤線と黒線に⑭PVC チューブを通します。次に⑯スリーブ (CA103 用) を通し、⑰ギボシ端子 (CA103) を電工ペンチでカシメます。

ウィンカーの赤線と黒線の加工

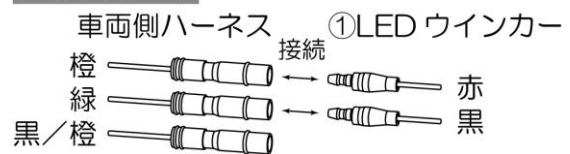


02-⑨. イラストを参考に左右の①LED ウィンカーの配線を車両側配線に接続します。

右側の配線に接続



左側の配線に接続



※黒/青線と黒/橙線は使用しません。ハーネステープを巻き付けるなどし、防水処理をしてください。

02-⑩. ヘッドライトにカプラーを接続し、元通りに戻します。

03. リアウinkerとウinkerリレーの取り付け

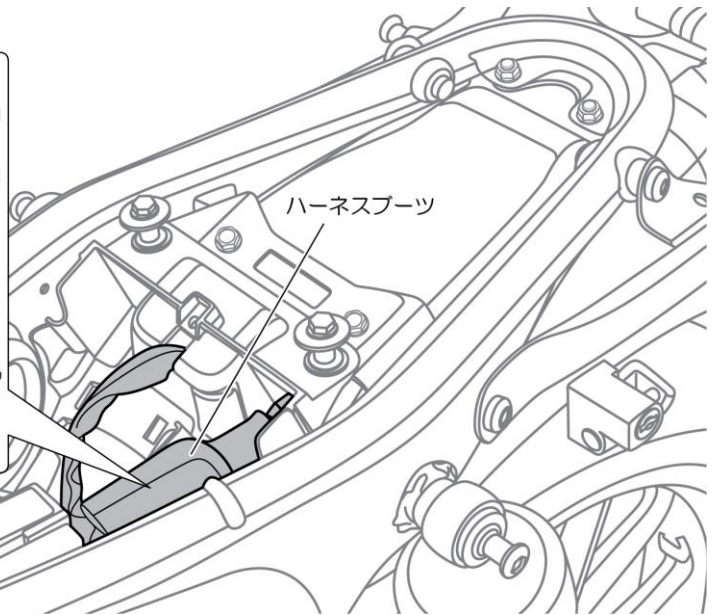
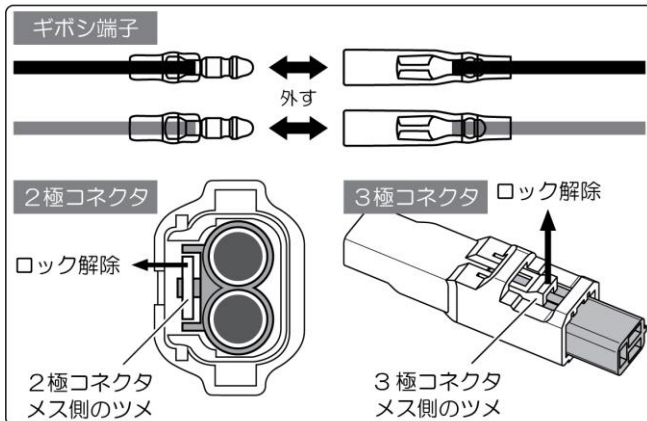
03-①. シート固定ボルトを外し、純正シートを後方へずらして取り外します。

純正シートの取り外し



03-②. ハーネスブーツ内のテールランプコネクタとライセンスランプコネクタ、ウinker左右の端子を抜きます。

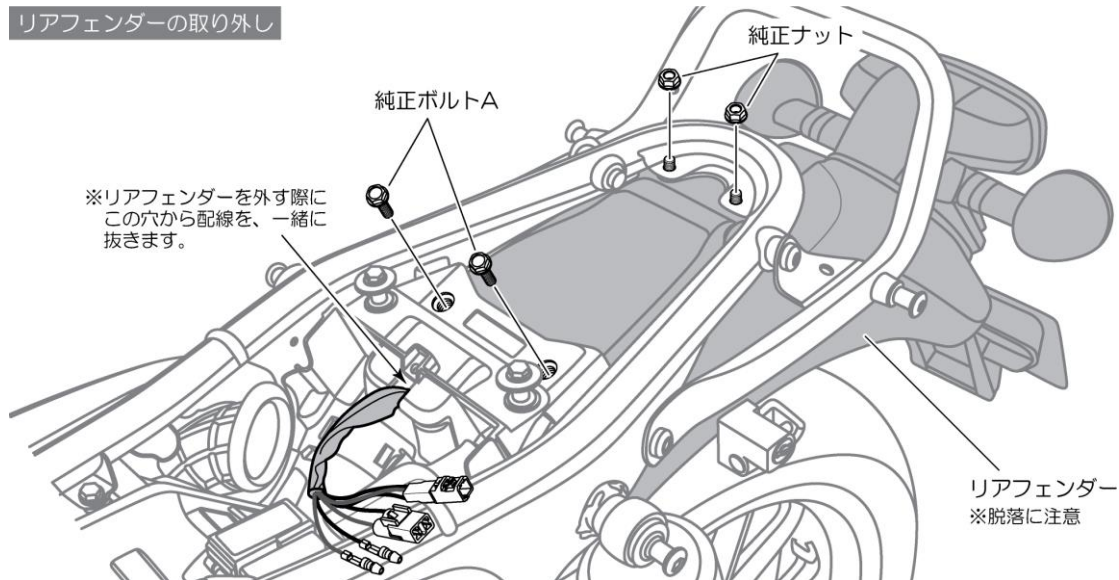
コネクタ&ギボシなどの取り外し



03-③. イラストを参考に純正ボルトA (2本)と純正ナット (2個)を取り外し、リアフェンダーを外します。

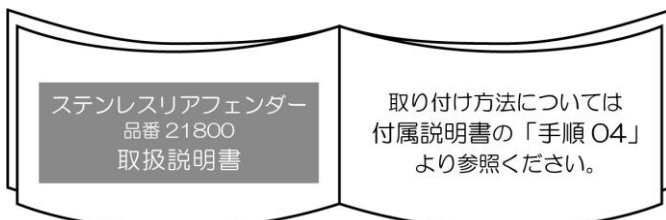
※ボルトとナットを全て外すとリアフェンダーが落下します。リアフェンダーを落とさないよう支え配線を車両から抜き外してください。

リアフェンダーの取り外し

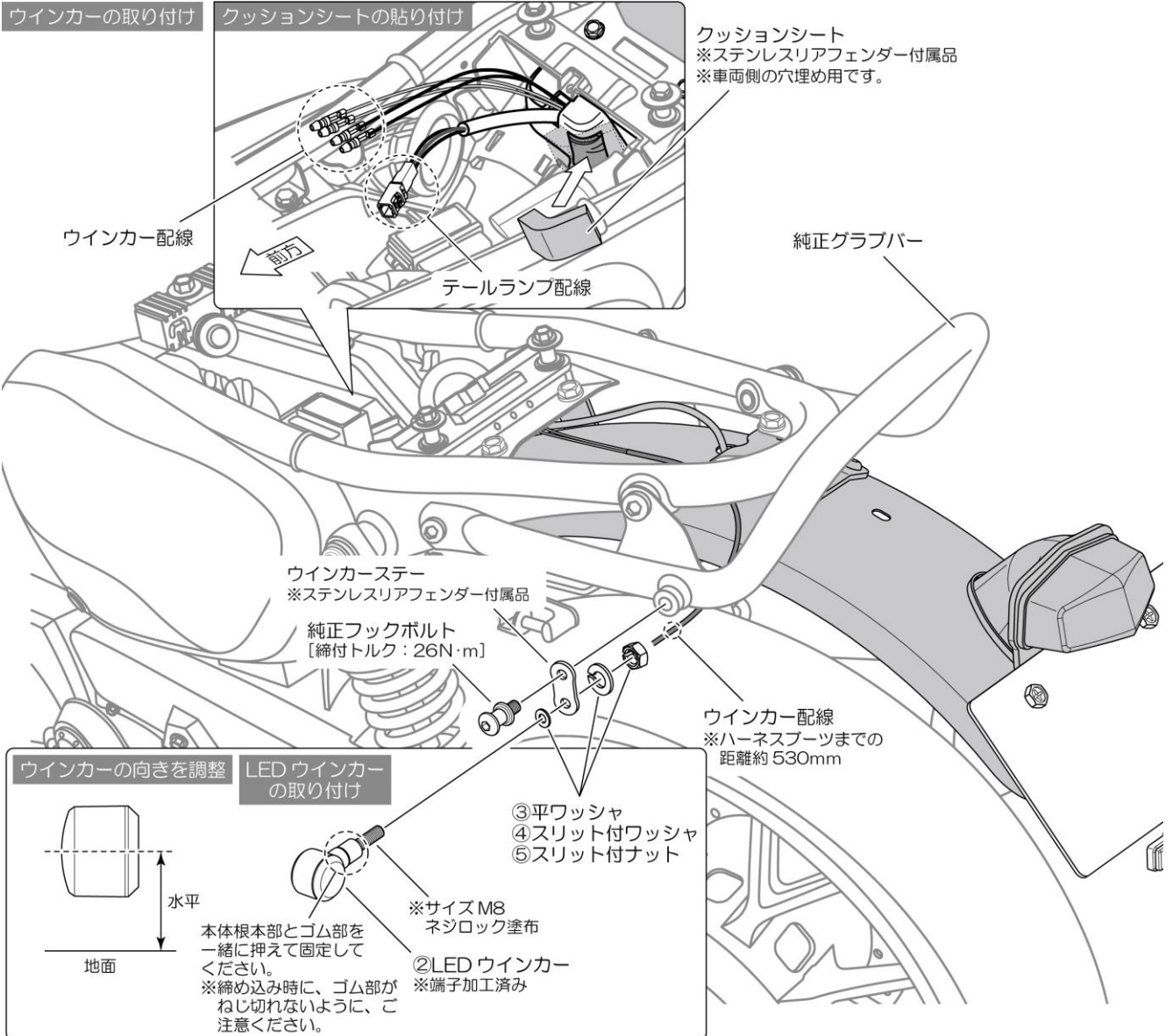


03-④. ステンレスリアフェンダー (品番 21800) を取り付けます。

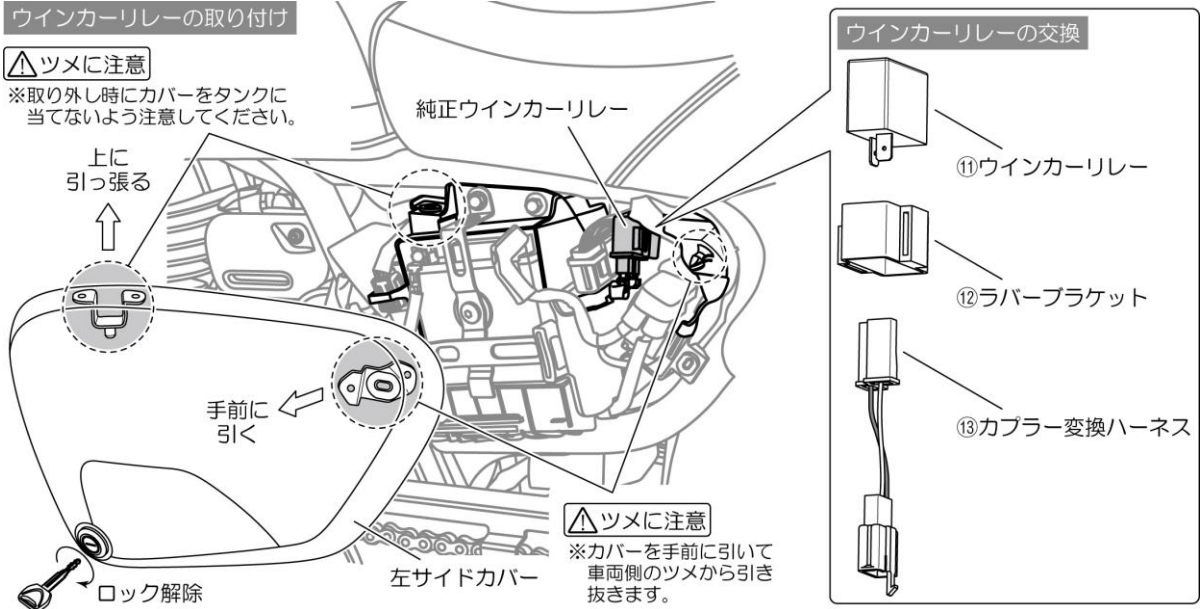
※取り付け方法はステンレスリアフェンダーに付属している説明書に従い作業を行ってください。



03-⑥. ステンレスリアフェンダー（品番 21800/別売品）に付属のウインカステーを純正グラブバーの純正フックボルト部に共締めして取り付けます。ウインカステーに②LEDウインカーと③平ワッシャ、④スリット付ワッシャ、⑤スリット付ナットを使用して、所定トルクで取り付けます。
 ※①LEDウインカーを固定する場合は、ウインカー本体根本部とゴム部を一緒に押さえながら、固定してください。同様に反対側のウインカーも取り付けします。



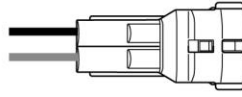
03-⑥. キーを回してロックを解除し、ツメの方向に注意しながら左サイドカバーを外します。次に⑪ウインカーリレーと⑫ラバーブラケット、⑬カブラー変換ハーネスを使用して純正ウインカーリレーと交換します。



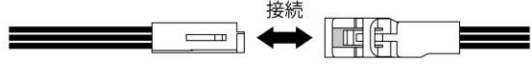
03-⑦. ⑩ウインカーアースをバッテリーのマイナス端子に接続します。イラストを参考に手順 03-②で外した車両側のコネクタとギボシ端子、⑩ウインカーアースに、ルーカステールランプと①LEDウインカーの配線を接続します。
 ※ナンバー灯の電源線は使用しません。水が入らないようにハーネステープなどを巻き防水処理してください。

各配線の接続方法

ナンバー灯の電源線
 ※使用しません。水が入らないようにハーネステープなどを巻き防水処理してください。



テールランプの電源線



ルーカステールランプへ

ウインカーの電源線
 (右側用/水色線)



右側ウインカー (⊕/赤線)

ウインカーの電源線
 (左側用/橙線)

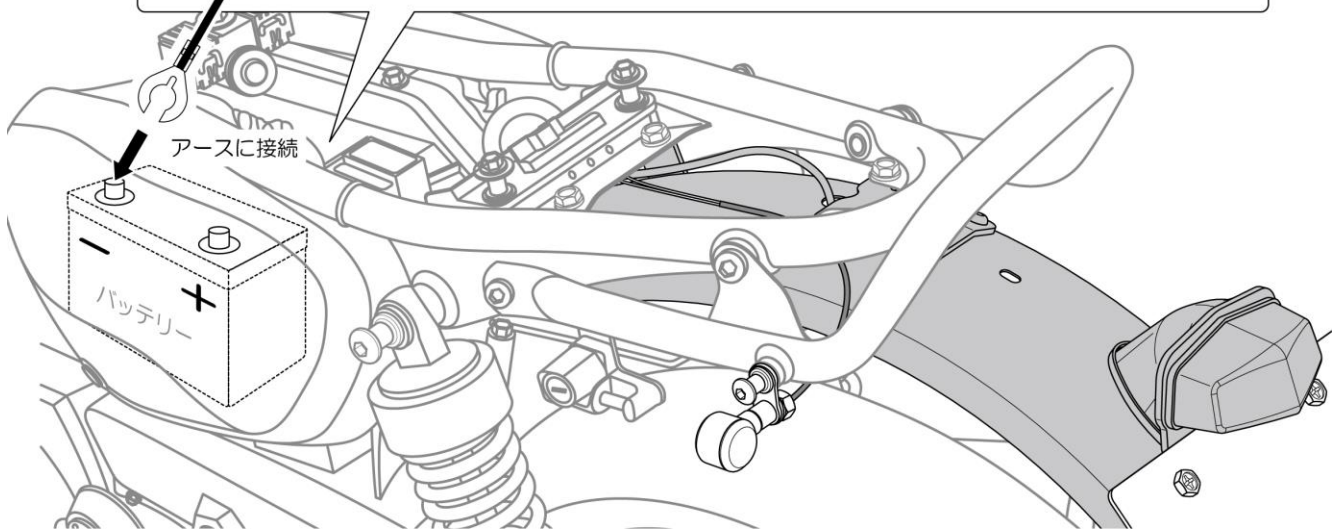


左側ウインカー (⊕/赤線)

⑩ウインカーアース

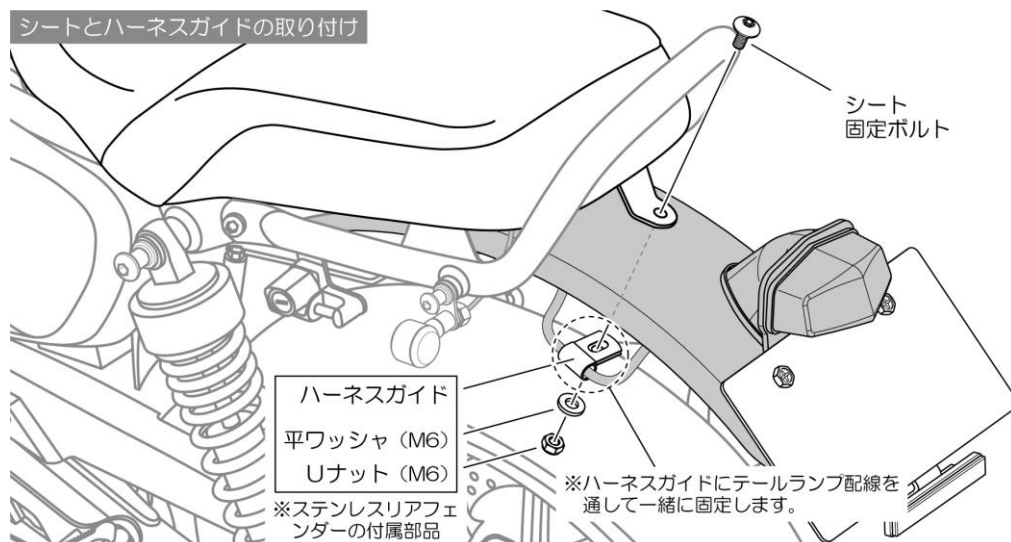


右側ウインカー (⊖/黒線)
 &
 左側ウインカー (⊖/黒線)



03-⑧. 左サイドカバーを取り付けた後に、イラストを参考にシートをステンレスリアフェンダーの付属部品と一緒に取り付けます。

シートとハーネスガイドの取り付け



04. 点検作業

・灯火類が正常に動作すること、配線類のつぶれや無理に引っ張られていないか点検してください。また各部が確実に取り付けられていることを再確認し、異常がなければ車両の固定を解除して作業は終了です。

東証JASDAQ上場

株式会社 **デイトナ**

〒437-0226 静岡県周智郡森町一宮 4805

URL: <https://www.daytona.co.jp>

©デイトナ商品についてのご質問、ご意見は「フリーダイヤルお客様相談窓口」0120-60-4955 まで

転載
 禁止

本取扱説明書の内容の一部、
 または全ての無断転載を禁止