

バイク用スマートフォンホルダー3+

商品NO.

別記

■ご使用前に必ず内容をご確認ください■

- *本商品のご使用前に最終項記載のURL(保証規定)より保証規定の内容を読み、ご理解のうえご使用ください。
- *本商品の使用をもって、本書と保証規定の内容を全て理解・承諾したものとみなします。本書内の注意事項を守らず使用したことによる事故や損害について、弊社では一切の責任を負いません。
- *本書は、いつでも取り出して読めるように大切に保管してください。また第三者に譲渡する場合は、必ず本書も併せてお渡しください。

■禁止■

- *運転者が走行中にスマートフォンやカーナビ、携帯電話などの画面を注視したり、電話機能を使用したりすることは法令で禁止されており大変危険です。また前方不注意による重大な事故の原因にもなりますので、法令を遵守し安全運転を心掛けてください。
- *本商品の誤った取り付けや指示以外の分解、改造、加工などをしないでください。本来の性能を損なうだけでなく脱落や破損などの原因となります。
- *設計外径(の22~29)以外のバー、異形バーへの取り付けは不可。
- *設計重量制限(300gまで)を超える機種種の装着は不可。
- *商品および装着品が車両部位や他部品に接触する場合は取り付けしないでください。
- *各ボルトへのねじ緩み止め剤塗布など、商品の素材を侵す溶剤・ケミカル類の使用は不可。

■注意■

- *商品開梱時や取り付けや取り扱い時にパッケージや商品の端面や突起、バリなどで予期せぬケガや事故が発生する場合があります。取り扱いの際は保護手袋を着用するなど十分に注意してください。
- *商品可動部の調整、部品の組み替え、車体への取り付け、機種装着は全て使用者本人のリスクにおいて行ってください。
- *装着機種を外力や雨水、熱、盗難などから保護する機能はありません。装着機種の傷つきや防水、防塵、防熱、盗難抑止などに十分注意してご使用ください。
- *電源ボタン、カメラ、スピーカー、イヤホンジャックなどの設置位置は機種により異なるため、機能に支障がでる状態での取り付けとならざるを得ない場合があります。事前に十分ご確認ください。
- *本商品は舗装路の一般的な走行状態を基準に設計されております。路面の段差や未舗装路などを走行した場合の衝撃には十分な性能が発揮できない場合があります。
- ***本商品は振動を軽減するための機能がありますが、ご使用状況やご使用環境によって異なるため、振動による破損や故障を完全に防ぐものではありません。車両への装着や装着機種などについては使用者本人の責任においてご使用ください。**
- *ご使用時にスマートフォンやホルダーの一部が、他の場所に触れないようにしてください。振動吸収効果が半減します。

■実施■

- *商品開梱の際は、構成部品や外観に不具合・異常がないことを必ずご確認ください。万一お気付きの点がございましたら、ご使用前にお買い求めの販売店へ速やかに、ご相談ください。
- *ご使用の機種やケースにより、実機サイズが異なります。商品の調整可動部や付属部品を有効に活用し、実機にとって最適な装着状態となるよう各部調整したうえで使用を開始してください。
- *取り付け後、約100km走行しましたら、調整可動部や固定部など各部を点検整備し、必要に応じてネジの増し締めを行なってください。その後は500km毎に同様の点検整備を行なってください。
- *本商品の構成部品には金属や樹脂、特殊ゲルを素材としております。ご使用環境や経年変化、使用損耗などにより素材劣化が進行し、性能低下や部品破損など予期せぬ不具合や事故損害が発生する場合があります。走行前に商品状態を毎回必ず点検し(調整可動部や固定部、水がたまりやすい箇所などは特に念入り)に異常があれば、適宜新品交換してください。
- *走行中に異常が発生した場合は、直ちに車両を安全な場所に停車させ、異常箇所を必ず点検してください。異常があった場合は、商品の使用または車両の走行を中止し、認証工場や販売店へご相談してください。

■その他■

- *本商品を装着したことによる物的損害や人的損害などの保証は、一切お受けできません。また商品保証は、本商品のみ対象となります。
- *素材と製造方法、製品個体差などにより、仕上り品質はお手元の商品程度となります。程度の差につきましてはご了承ください。
- *本商品は予告なく仕様や価格を変更する場合があります。

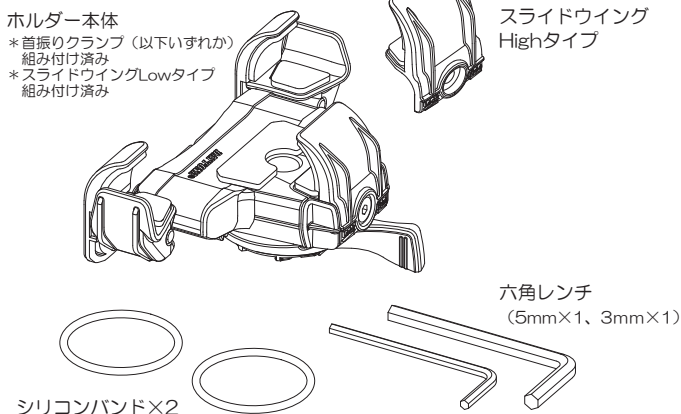
商品の特長

- カメラに悪影響を及ぼすバイク特有の振動を幅広くカバー。
- さまざまなポジションでも見やすい自在な調整機能。
- レバー操作で、簡単にロック・解除が可能。
- スライド調整、部品組み替えにより側面のボタンに干渉せず、幅広い機種に対応。
 - ・装着可能機種寸法(目安・保護ケース含む)
 - 全長：123~170mm
 - 全幅：55~85mm
 - 厚さ：6~18mm
 - 重量：300g以下
- 取り付け可能ハンドル外径=φ22~29。
 - *ハンドルの曲げ部やテーパー部への取り付けは不可。

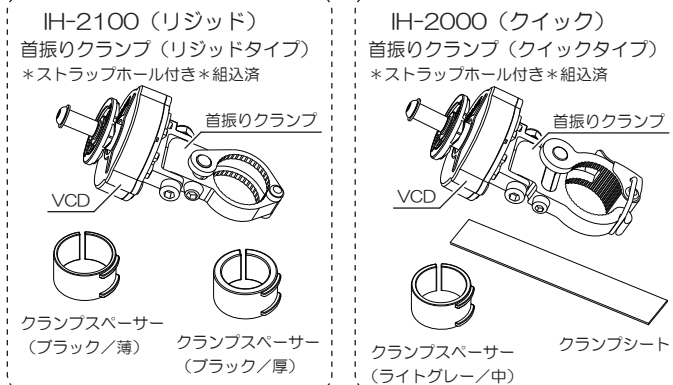
商品ラインアップ

商品名	品番
バイク用スマートフォンホルダー3+ IH-2100(リジッド)	25077
バイク用スマートフォンホルダー3+ IH-2000(クイック)	25103

商品構成



- 「IH-2100(リジッド)」と「IH-2000-D(クイック)」は以下の部品構成が異なります。



※VCD=バイブレーションコントロールデバイス(振動軽減装置)

補修部品(25077用)

補修部品の詳細はこちらへ⇒



<https://www.daytona.co.jp/products/single-25077-genre>

補修部品(25103用)

補修部品の詳細はこちらへ⇒



<https://www.daytona.co.jp/products/single-25103-genre>