

バイブレーションコントロールデバイス

バイク用スマートフォンホルダー WIDE
IH-250D / IH-550D 専用

商品 NO. 25224

■ご使用まえに必ずご確認ください■

- *本商品のご使用前に最終項に記載の URL（保証規定）より保証規定の内容を読み、ご理解のうえご使用ください。
- *本商品の使用をもって、本書と保証規定の内容の全てを理解・承諾したものとみなします。本書内の注意事項を守らず使用したことによる事故や損害について、当社では一切の責任を負いません。
- *本書は、いつでも取り出して読めるように大切に保管してください。また第三者に譲渡する場合は、必ず本書も併せてお渡してください。

警告 取り扱いを誤った場合に死亡または重症にいたる可能性や第三者の生命や財産を損なう可能性が想定された内容です

- 禁止■
- ・本商品を適合品以外に使用しないでください。
 - ・本商品の誤った取り付けや分解、改造、加工などをしないでください。本来の性能を損なうだけでなく脱落や破損などの原因となります。
- 実施■
- ・走行中に異常が発生した場合は、直ちに車両を安全な場所に停車させ、異常箇所を必ず点検してください。異常があった場合は、商品の使用または車両の走行を中止し、認証工場や販売店へご相談ください。

注意 取り扱いを誤った場合に傷害にいたる可能性や物的損害の発生が想定された内容です

- 禁止■
- ・本商品および装着品が車両部位や他部品に接触する場合は取り付けしないでください。
 - ・商品の素材を傷す溶剤やケミカル類の使用をしないでください。特にケミカル類を内部へ浸入させないでください。
- 実施■
- ・パッケージ開梱時や商品の取り扱い時に、パッケージや商品の端面や突起、バリなどで予期せぬケガや事故が発生する場合があります。取り扱いの際は保護手袋をするなど十分に注意してください。
 - ・本商品を開梱の際は、構成部品や外観の不具合、異常がないことを必ずご確認ください。万一お気づきの点がございましたら、使用前にお買い求め販売店へ速やかにご相談ください。
 - ・本商品には金属や樹脂、特殊ゲルを素材としております。ご使用環境や経年変化、使用損耗などにより素材劣化が進行し、性能低下や部品破損など予期せぬ不具合や事故損害が発生する場合があります。走行前に各部を毎回点検し、異常があれば適宜新品交換してください。
 - ・取り付け後、約 100km 走行しましたら、各部を必ず点検し必要に応じてボルト類の増し締めを行なってください。その後は約 500km 毎に必ず点検を行ない、同様の作業を行なってください。
- その他■
- ・本商品を装着したことによる物的損害や人的損害などの保証は、一切お受けできません。また商品保証は、本商品のみ対象となります。
 - ・素材と製造方法、製品個体差などにより、仕上がり品質はお手元の商品程度となります。程度の差につきましてはご了承ください。
 - ・本商品は舗装路の一般的な走行状態を基準に設計されております。路面の段差や未舗装路などを走行した場合の衝撃には十分な性能が発揮できない場合があります。
 - ・本商品は振動を軽減するための装置になりますが、使用状況やご使用環境によって異なるため、振動による破損や故障を完全に防ぐものではありません。車両への装着や装着機種などについては使用者本人の責任においてご使用ください。
 - ・ご使用時にスマートフォンやホルダーの一部が、他の場所に触れないようにしてください。振動吸収効果が半減します。
 - ・本商品は予告なしに価格や仕様を変更する場合がございます。また文中にご紹介した商品についても同様です。あらかじめご了承ください。

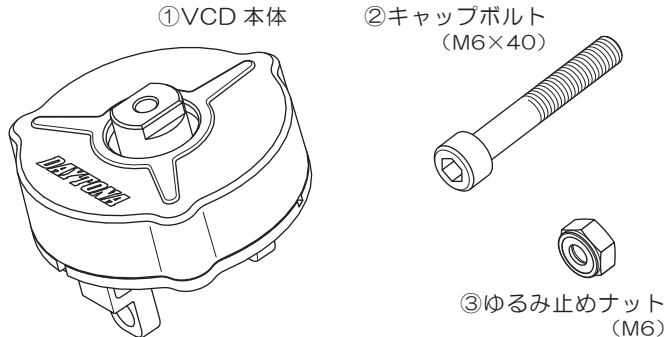
本商品の特長

- 医療機器の輸送など実績の高い、かつてない振動吸収効果を発揮する特殊ゲル（englook）を採用。
 - 内部構造についても入念なテストを繰り返し、取り付けるハンドル形状、位置、エンジン特性などの違いによっても良好な性能を発揮。
 - スマートフォンへの悪影響を及ぼすバイク特有の有害な振動の周波数を特定し、その周波数に対し大きな振動軽減効果を生み出すことで、スマートフォンを効果的に守ります。
- *englook は（株）アブソラボの商標です。

商品内容

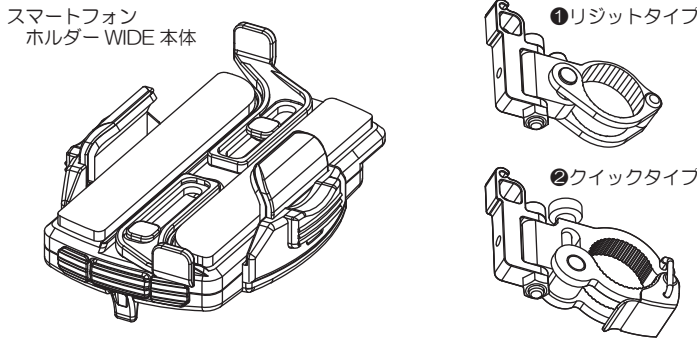
NO	品名	個数
①	バイブレーションコントロールデバイス本体（※1）	1
②	キャップボルト M6×40（SUS）	1
③	ゆるみ止めナット M6	1

※1…以下より、「バイブレーションコントロールデバイス=VCD」の略称で記載。



適合ホルダー（※商品には含まれません。）

NO	品名	品番
①	バイク用スマートフォンホルダー WIDE IH-550D（リジット）	92601
②	バイク用スマートフォンホルダー WIDE IH-250D（クイック）	92602

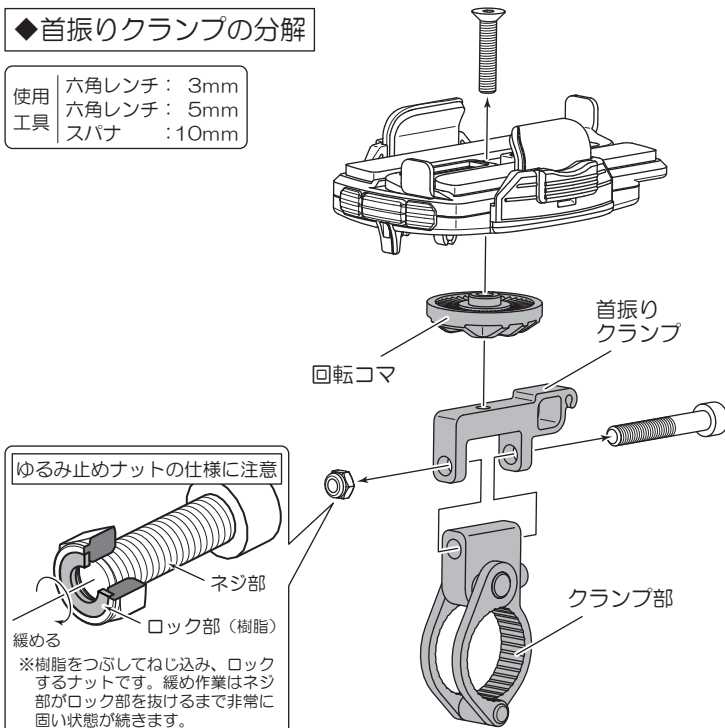


取付準備（リジットタイプ/クイックタイプ共通）

- スマートフォンホルダー WIDE をイラストのように外します。

◆首振りクランプの分解

使用工具
六角レンチ：3mm
六角レンチ：5mm
スパナ：10mm

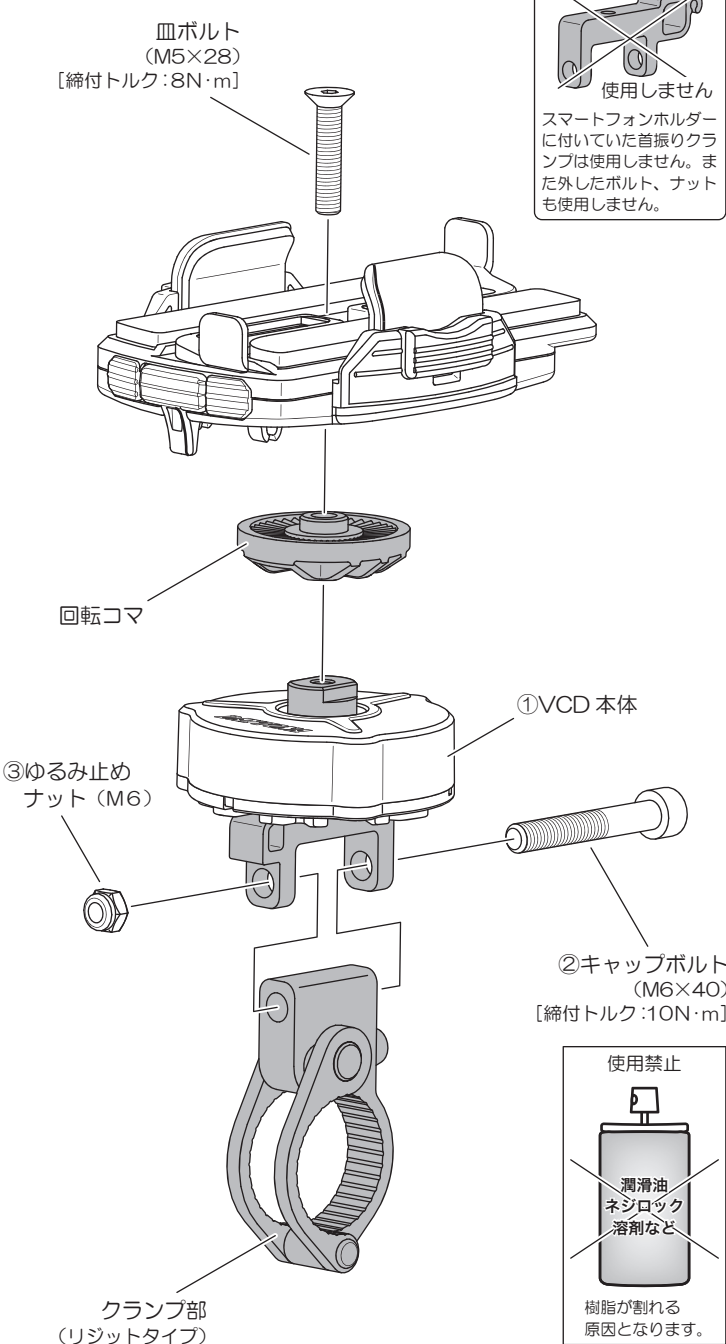


イラスト…リジットタイプ

取付方法 ■リジットタイプ■

- ①VCD 本体を②キャップボルトと③ゆるみ止めナットを使用し、スマートフォンホルダー WIDE へ仮組みします。
※ゆるみ止めナットの仕様に注意して、取り付けてください。
- ①VCD 本体とスマートフォンホルダー WIDE 本体、首振りクランプの位置を調整し、規定トルクで締め付けます。
- 各部が確実に固定され、正常に使用できることを確認し、異常がなければ作業は終了です。

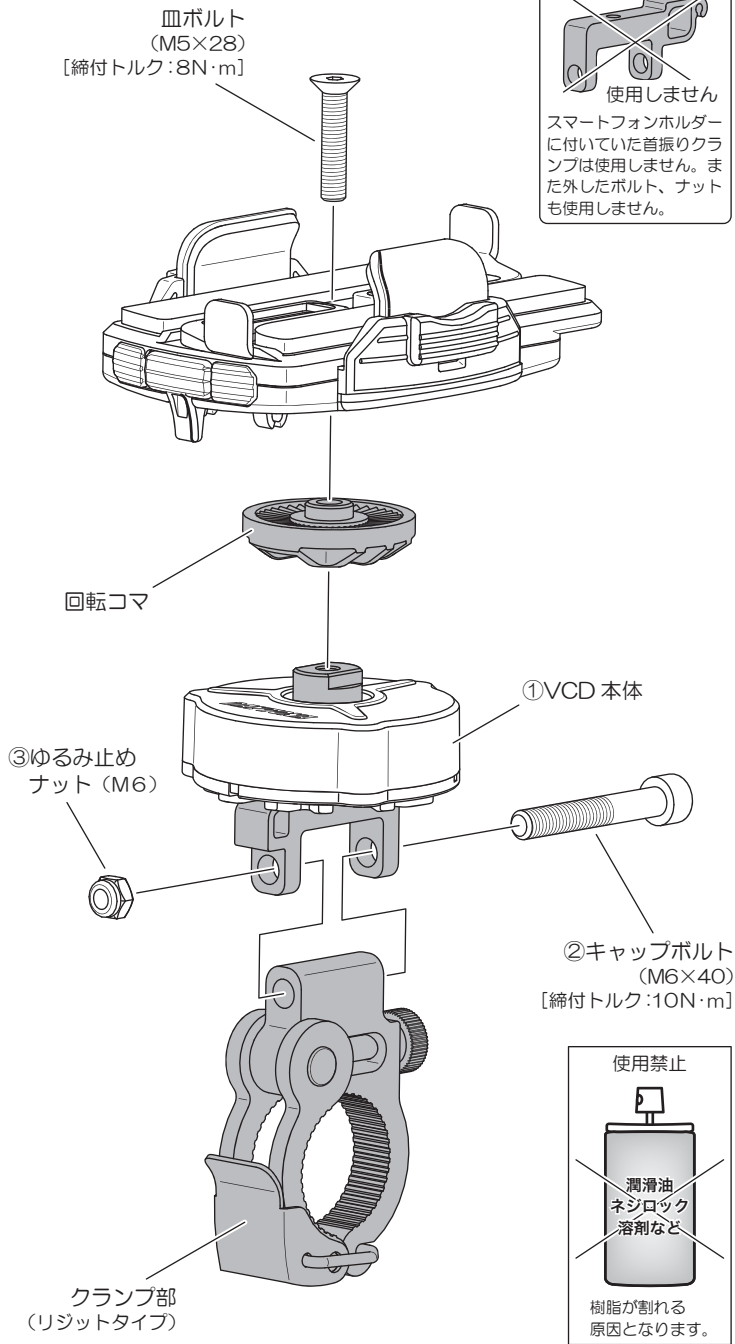
◆VCD の取り付け



取付方法 ■クイックタイプ■

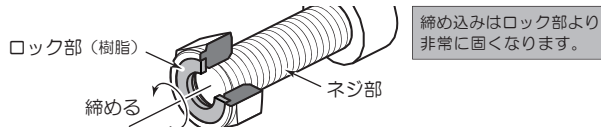
- ①VCD 本体を②キャップボルトと③ゆるみ止めナットを使用し、スマートフォンホルダー WIDE へ仮組みします。
※ゆるみ止めナットの仕様に注意して、取り付けてください。
- ①VCD 本体とスマートフォンホルダー WIDE 本体、首振りクランプの位置を調整し、規定トルクで締め付けます。
- 各部が確実に固定され、正常に使用できることを確認し、異常がなければ作業は終了です。

◆VCD の取り付け



ゆるみ止めナットの仕様に注意

※樹脂をつぶしてねじ込み、ロックするナットです。締め込み作業はネジ部がロック部に到達すると非常に固い状態が続きます。固定する場合は締付トルクまで、確実に締め込んでください。



■商品保証について

商品保証とは、通常のご使用において材料または製造上の不具合に起因する故障等が起きた場合、保証規定の範囲において無償修理または交換をお約束するものです。

1. 保証期間は使用回数に関わらず、ご購入日から1年間となります。
2. 保証を受ける場合には、お買い上げ日が証明できる書面(レシートなど)が必要となります。
※保証の対象は、新品かつ正規販売店でのご購入品に限ります。個人売買や中古品、インターネットオークションでの購入品は保証の対象外となります。
3. 下記のアドレス(またはQRコード)より、保証規定の詳細をご一読の上、ご理解・ご承諾ください。

デイトナ保証規定

<https://www.daytona.co.jp/warranty/index.php>

※保証を受けるご連絡を以って、保証規定にご同意いただいたものとみなします。



■保証修理の受付について

お買い上げ日が証明できる書面をご用意の上、購入店もしくは当社までご連絡ください。

インターネットお問合せ

<https://www.daytona.co.jp/contact/form.php>



株式会社 **デイトナ**
東証スタンダード上場

〒437-0226 静岡県周智郡森町一宮4805

転載 本取扱説明書の内容の一部、
禁止 または全ての無断転載を禁止

<https://www.daytona.co.jp>