





商品名	D-UNIT バッテリーサブターミナル	適応 車両	汎用12V 二輪車用	商品 番号	25551
-----	------------------------	----------	---------------	----------	-------



### ■ご使用前に必ずご確認ください■

※本商品のご使用前に最終項記載のURLより保証規定の内容を読み、ご理解のうえ  
ご使用ください。

※本商品の使用をもって、本書と保証規定の内容を全て理解・承諾したものとみなし  
ます。本書内の注意事項を守らず使用したことによる事故や損害について、弊社で  
は一切の責任を負いません。

※本書は、いつでも取り出して読めるように大切に保管してください。また第三者に  
譲渡する場合は、必ず本書も併せてお渡してください。

 警告	要件を満たさず使用しますと、死亡または重症に至る可能性や第三者 の生命や財産を損なう可能性が想定される場合を示してあります。
 禁止	<ul style="list-style-type: none"> <li>• 本商品をバッテリーに接続後は、不用意にボルトや端子に触れないでく ださい。感電や火災の原因となります。</li> <li>• バッテリーが弱っている状態で本商品を使用しないでください。火災や 故障の原因となります。</li> <li>• 本商品の配線をキズつけたり、無理に曲げたり、ねじったり、挟んだりし ないでください。火災の原因となります。</li> </ul>
 実施	<ul style="list-style-type: none"> <li>• 走行前にハーネスの取り回しや各 부품の固定に異常が無いことを必ず 確認し点検整備してください。また取り付け後は定期的に同様の点検 整備をしてください。</li> </ul>
 感電注意	<ul style="list-style-type: none"> <li>• 本商品はケースの左右で極性が異なります。<u>端子の極性や構造を理解 せずに、取り付けを行なわないでください。</u></li> <li>• 作業前にバッテリーのマイナス端子を必ず外してください。外さずに 作業した場合にハーネスの結線中や取り付け時にショートや感電、車両 火災を起こす原因となります。</li> <li>• 取り付け場所は、雨水がかからず第三者が触れない場所に設置してく ださい。感電の危険や車両火災の原因となります。</li> </ul>

 注意	要件を満たさず使用しますと、傷害に至る可能性または物的損害の発生 が想定される場合を示してあります。
 禁止	<ul style="list-style-type: none"> <li>• 本商品は直流12Vの二輪車用です。指定以外の電圧&amp;電流で使用すると 発火や故障などの原因となります。</li> <li>• ターミナルボルトには3本以上の配線を接続しないでください。締め込 み不良や緩みの原因となります。</li> <li>• 本商品を落としたり、強い衝撃を与えないでください。</li> </ul>



実施

- 本商品を開梱の際は構成部品や外観の不具合などが無いことを必ず確認してください。万一お気づきの点がございましたら、ご使用前にお買い求め販売店へ速やかにご相談ください。
- 本商品の最大許容電流は20Aですが付属の出力配線は許容電流10Aです。本体のターミナルボルトから配線を追加して分岐する場合は出力の合計が20Aを超えないようにしてください。
- 使用する電装機器に応じて別途ヒューズを用意してください。
- 配線の接続は極性を確認して、「プラス⇒マイナス」の順番で接続してください。また外す場合は「マイナス⇒プラス」の順番で行なってください。
- 電装品の追加となります。バッテリーのメンテナンスは定期的に行なってください。



水ぬれ  
禁止

- 本商品は防水仕様ではありません。水が浸入しにくい場所や向きに取り付けてください。またフタが脱落しやすい場合は別途補強を行なってください。
- 経年劣化によりサビや腐食が発生した場合は直ちに使用を中止してください。発火や車両火災の原因となる可能性があります。



その他

- 本商品を使用したことによる物的損害や人的損害の保証は一切お受けできません。また商品保証は本商品のみ対象となります。
- 本商品は誤接続を防止する保護機能はありません。接続ミスにご注意ください。
- 純正部品の取り外しが必要な場合は車両メーカー発行の純正サービスマニュアルを参照し作業を行なってください。
- 接続する電装機器は、必ずその商品の取扱説明書を確認のうえ、取り付けを行なってください。
- 本商品のターミナルボルトはM6サイズになります。丸端子やクワガタ端子を接続する際はLA106/LE106相当の端子を使用してください。
- 本商品に付属の配線はCA103/CB103の端子を採用しております。電装機器を接続する際はCA103/CB103端子を使用してください。
- 端子の取り付けには必ず専用の電工ペンチを使用して取り付けを行なってください。
- 走行中に異常が発生した場合は直ちに車両を安全な場所に停車させ異常箇所を点検してください。異常があった場合は商品の使用または車両の走行を中止し、認証工場や販売店へご相談ください。
- 本商品は予告なしに価格や仕様の変更をする場合がございます。また文中にご紹介した商品についても同様です。あらかじめご了承ください。

## 本商品の特長

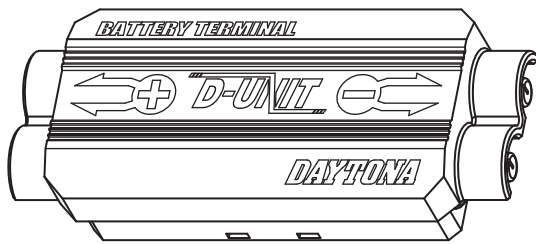
- バッテリーへの接続をカンタンな場所に移設可能。
  - D-UNITシリーズのバッテリー接続端子としても使用可能。
  - 最大20Aまで接続可能。
- ※付属の出力配線(10A)と別ラインの配線を追加することで20Aまで対応

## 商品内容

NO	パーツ名	サイズ(mm)	数量
①	本体(バッテリーサブターミナル)	縦39×幅92×厚さ23	1
②	出力配線(赤/黒)	約100(AVSS1.25/1.25SQ相当)	各1
③	入力配線(赤/黒)	約600(AWG12/3.5SQ相当)	各1
④	両面テープ	縦32×幅66×厚さ1.0	1
⑤	結束バンド	全長150×幅5.0	2

### ①本体

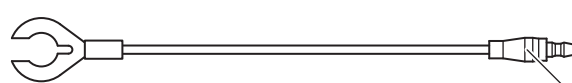
(バッテリーサブターミナル)



### ②出力配線 (赤/Φ2)



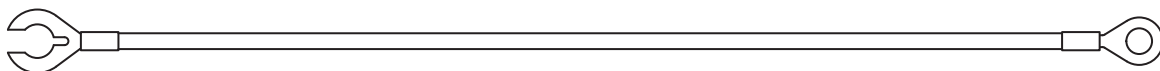
CB103端子



### ②出力配線 (黒/Φ2)

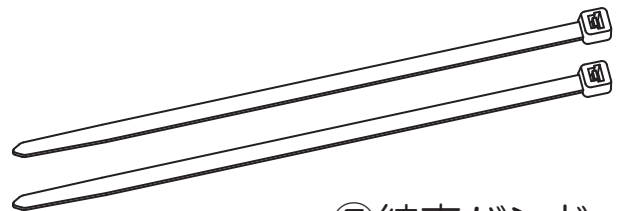
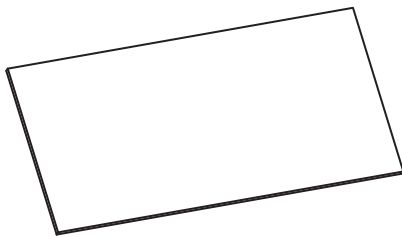
CA103端子

### ③入力配線 (赤/Φ4)



### ③入力配線 (黒/Φ4)

### ④両面テープ

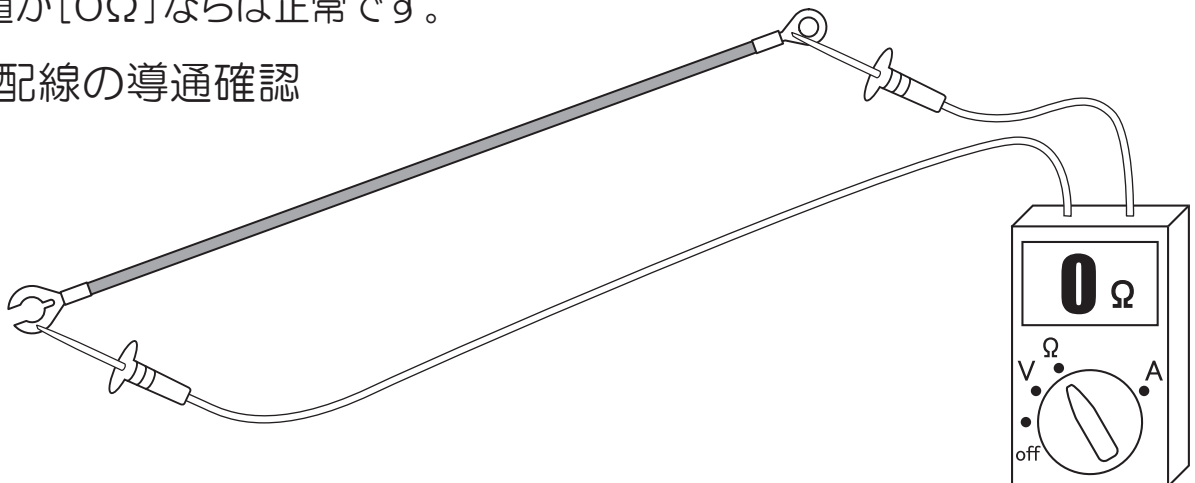


### ⑤結束バンド

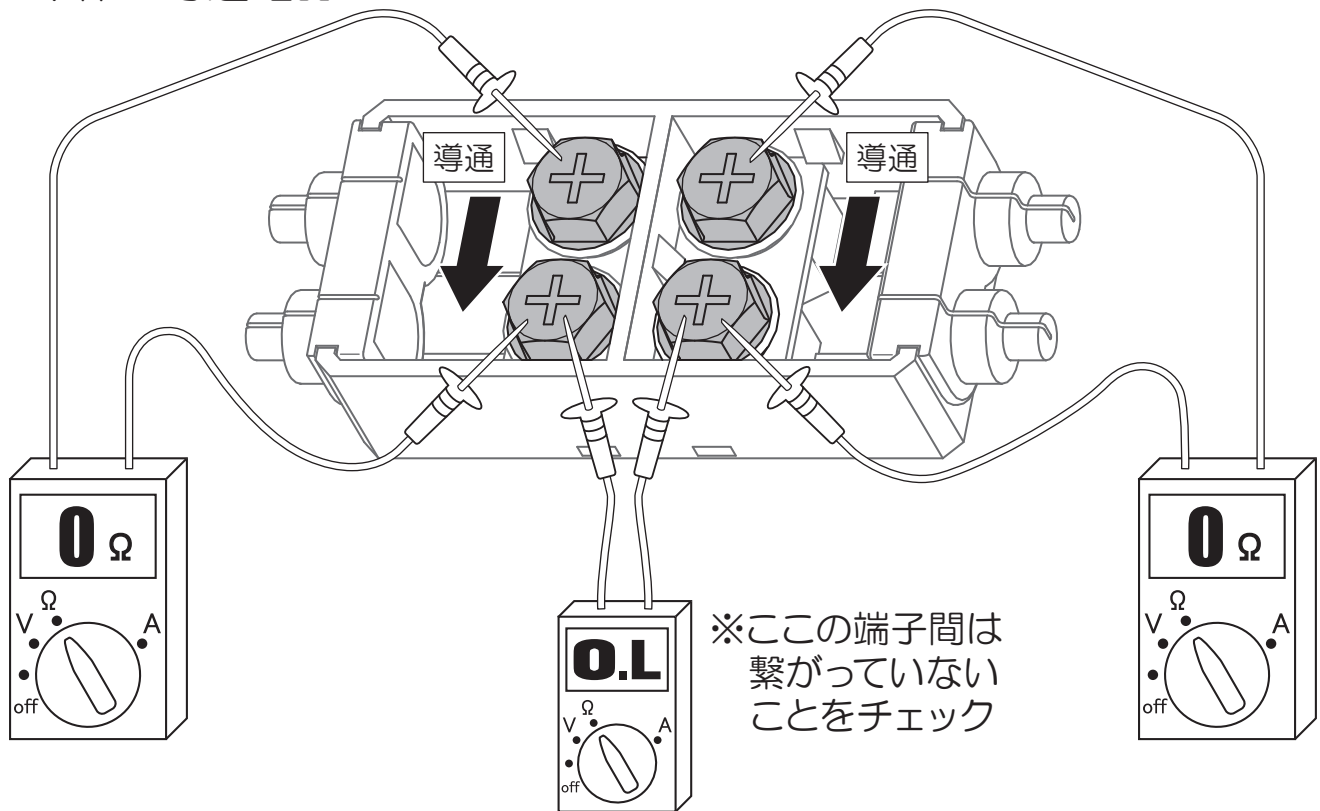
## 導通確認

- テスターを使用し、本体と各配線の抵抗値を測定し導通確認します。  
※抵抗値が[0Ω]ならば正常です。

### ■ 付属配線の導通確認



## ■本体の導通確認

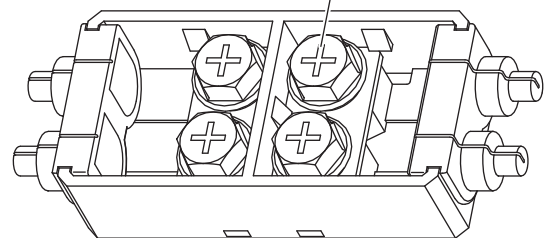
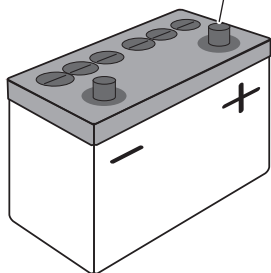


## 取付方法

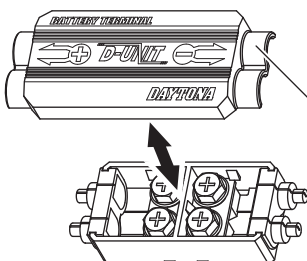
### 取付前の注意事項

- 入力配線は600mmの長さになります。また本商品は防水仕様ではありません。取付位置を事前に確認し、水が浸入しにくい場所で配線が届く範囲に設置してください。  
※入力配線で長さが足りない場合は適切なサイズの配線を別途ご用意ください。
- 商品はゴム製のフタが被っただけの状態です。横や下に向けて取り付けると使用中にフタが脱落します。
- 取り付けは、必ず次ページの取付手順にしたがって取り付けを行なってください。

設置場所より600mm以内



※水が浸入しにくい場所に取り付け

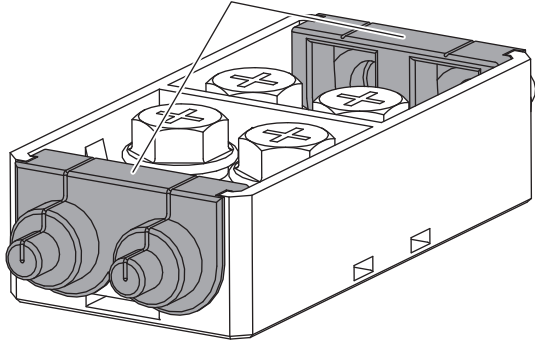


フタはゴム製でロックが掛かりません。横や下に向けて取り付けると使用中に外れて脱落します。



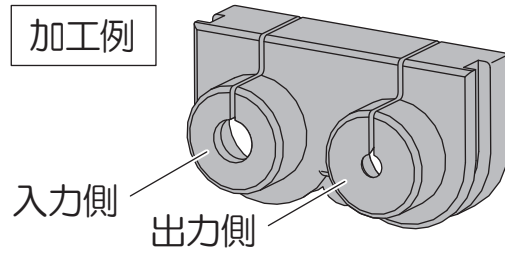
# 01. 配線キャップの加工手順

## 配線キャップ



※イラストは入力配線と出力配線を1本ずつ取り出す際の手順です。複数の配線を取り出す場合はイラストを参考に穴開け加工を行なってください。

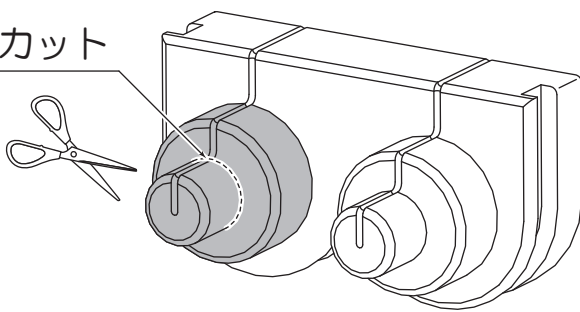
### 加工例



### ◆Φ4の穴を開ける手順

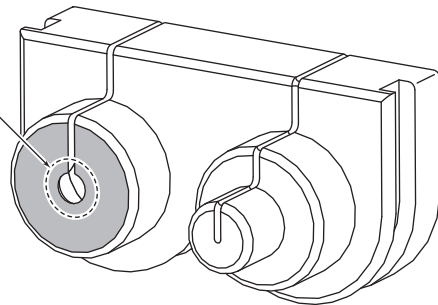
①

カット



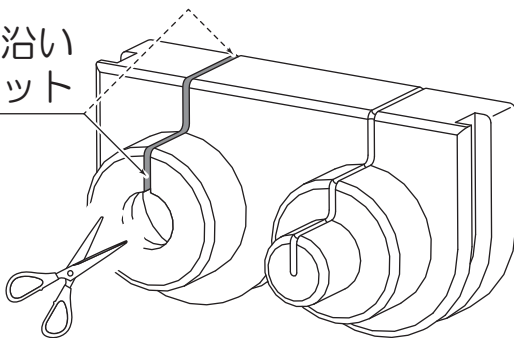
②

Φ4の穴に広げる



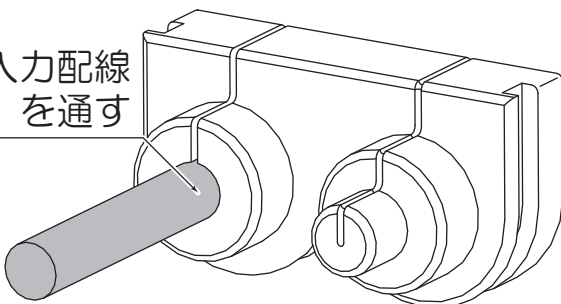
③

溝に沿ってカット



④

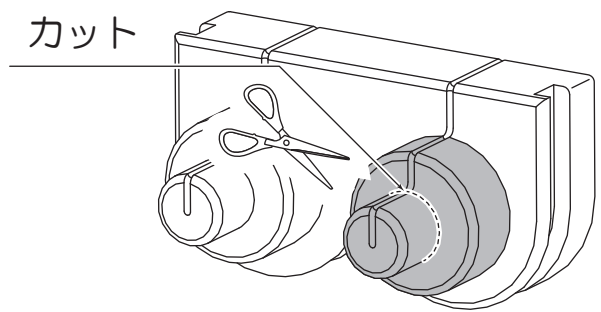
③入力配線を通す



### ◆Φ2の穴を開ける手順

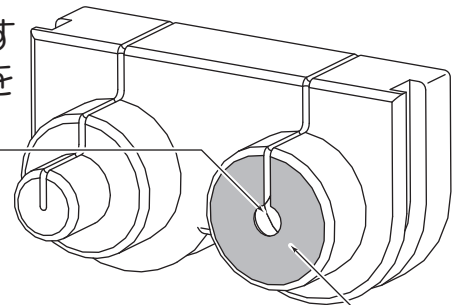
①

カット



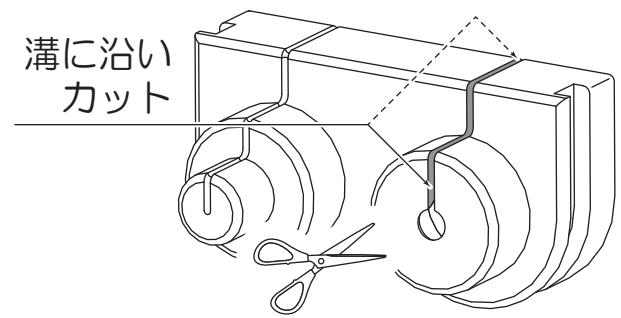
②

複数線出す場合は穴を広げます



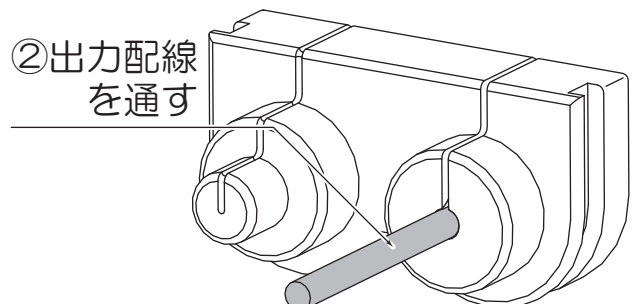
③

溝に沿ってカット



④

②出力配線を通す



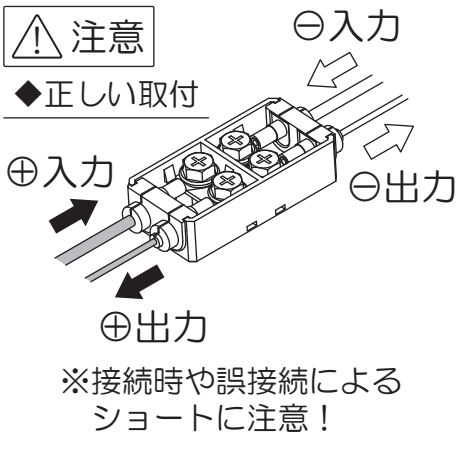
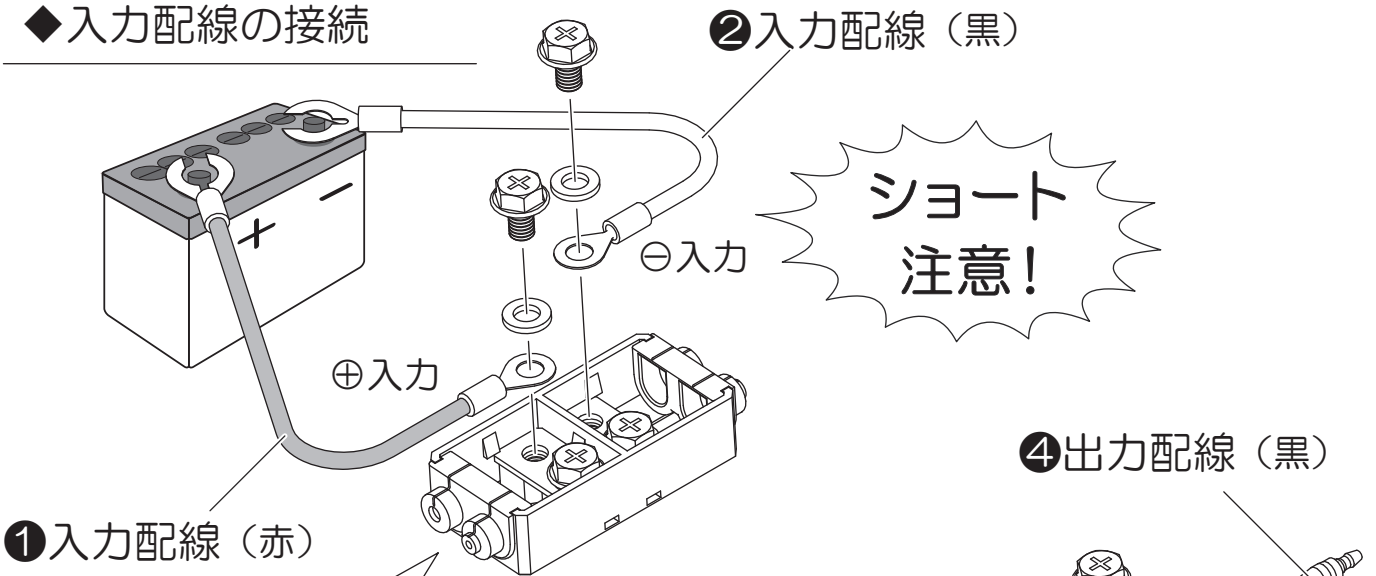
## 02. 配線の接続手順

- イラストを参考に①本体に③入力配線(赤)を接続し、次に②出力配線(黒)を接続します。

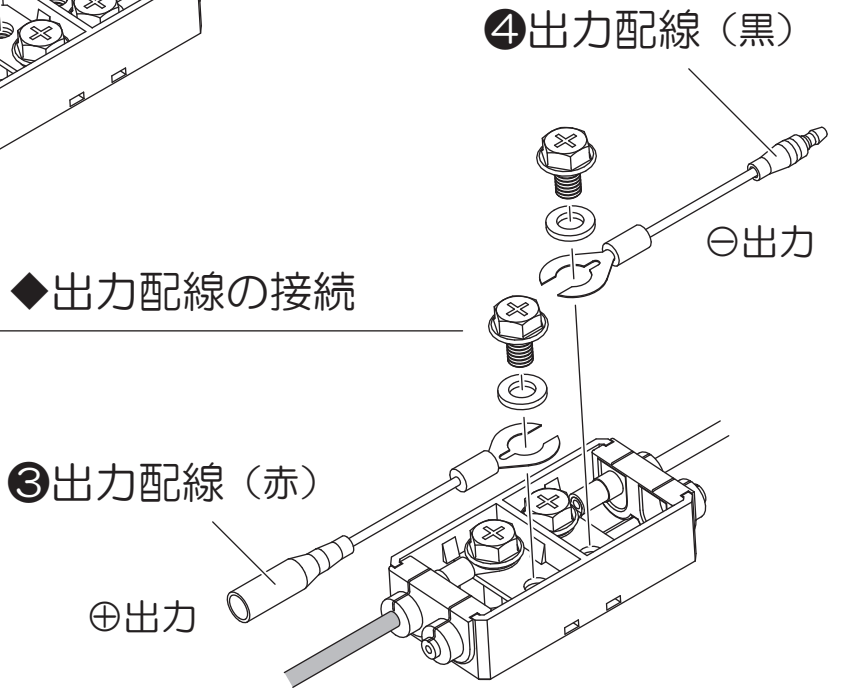
※接続する順番は[⊕側]を接続してから[⊖側]を接続してください。

※接続した時点で、それぞれの端子や配線に電気が来ております。ショートには十分に注意して作業を行なってください。

### ◆入力配線の接続

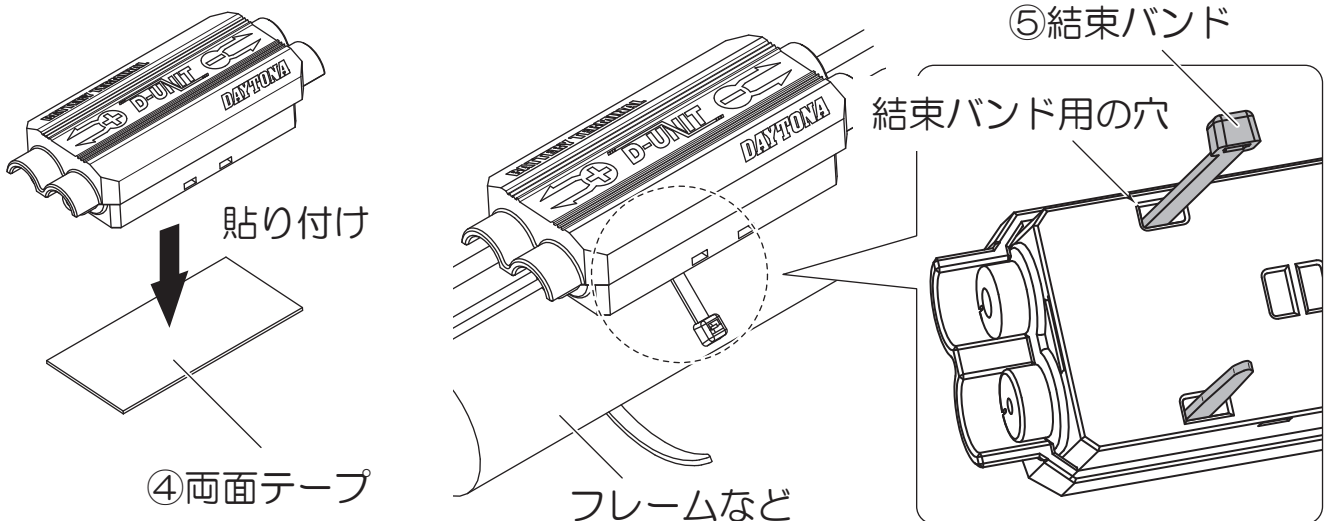


### ◆出力配線の接続



## 03. 車両に固定手順

- ④両面テープか⑤結束バンドを使用して車両に固定します。



## 04. 電子機器の接続手順

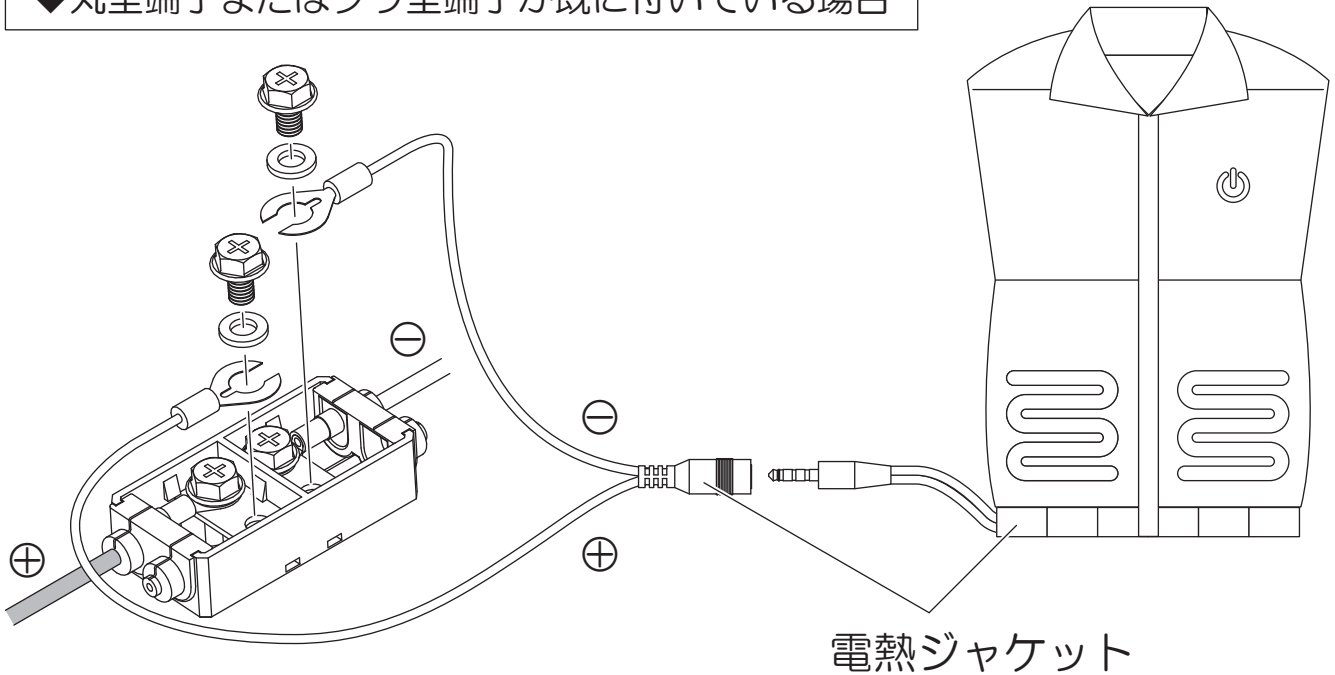
■ [MAX : 20A] まで接続可能

※充電器の接続は可能ですが、診断機能が正常に作動しない場合があります。

※このターミナルを使ってのジャンプスタートは許容電流をオーバーします。

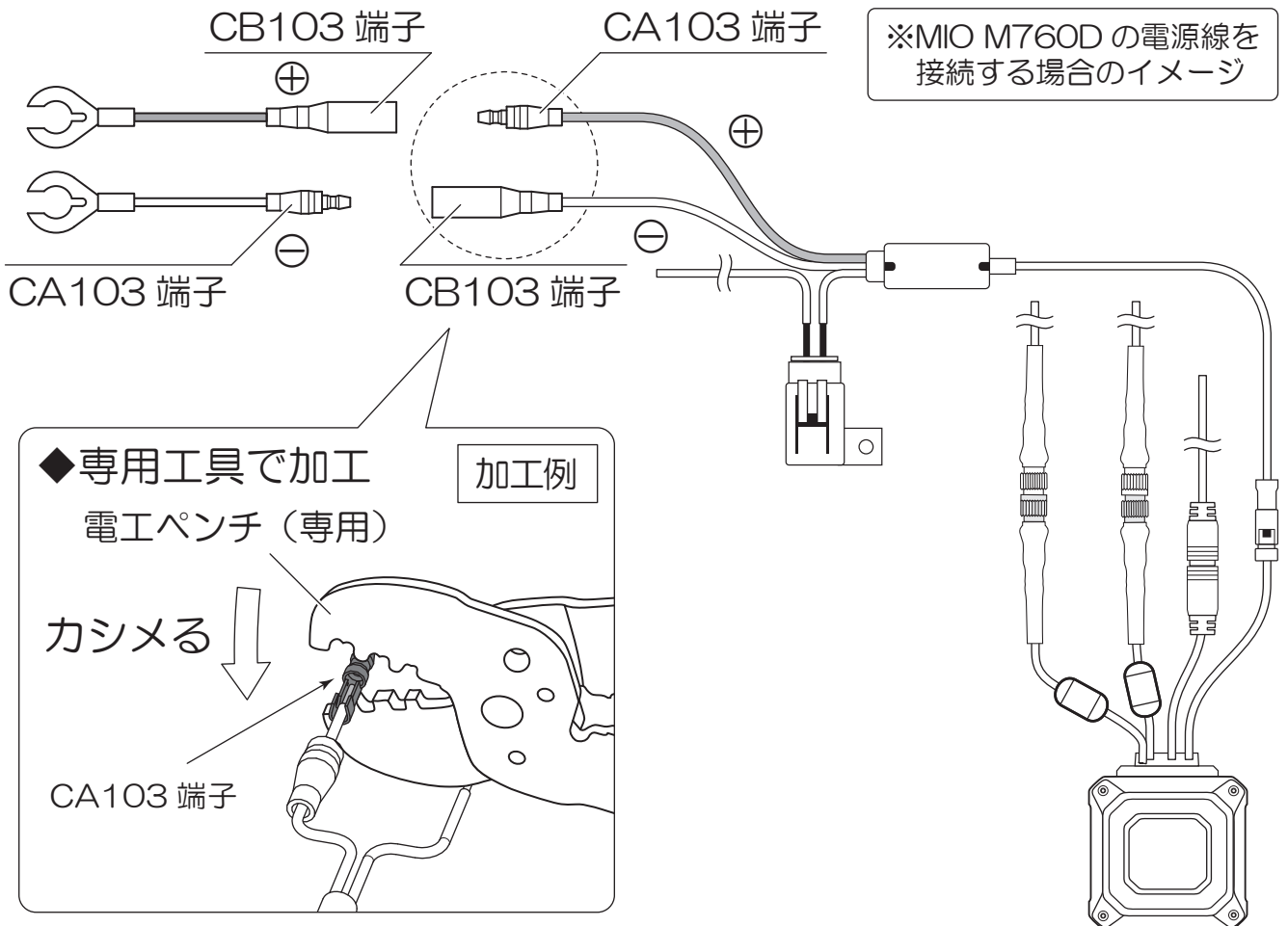
- 電子機器のバッテリーに接続する配線を確認します。

◆丸型端子またはクワ型端子が既に付いている場合



◆付属の出力配線を使用する場合

- ②出力配線の端子に合わせて電子機器の端子を加工してください。



## 05. 点検作業

- 電子機器が正常に動作することを確認します。
- 作業中に外した部品を元に戻します。
- ハンドルを左右に切り「配線が無理に引っ張られていないか」、「配線を挟んだり、ツブされていないか」、「運転に支障がないか」を確認してください。
- 各部に異常がないことを確認して、問題がなければ作業は終了です。

### ■商品保証について

商品保証とは、通常のご使用において材料または製造上の不具合に起因する故障等が起きた場合、保証規定の範囲において無償修理または交換をお約束するものです。

1. 保証期間は使用回数に関わらず、ご購入日から1年間となります。
2. 保証を受ける場合には、お買い上げ日が証明できる書面(レシートなど)が必要となります。

※保証の対象は、新品かつ正規販売店でのご購入品に限ります。個人売買や中古品、インターネットオークションでの購入品は保証の対象外となります。

3. 下記のアドレス(またはQRコード)より、保証規定の詳細をご一読のうえ、ご理解・ご承諾ください。

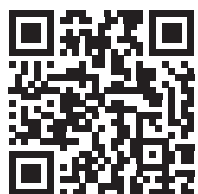
### デイトナ保証規定

<https://www.daytona.co.jp/warranty/index.php>

※保証を受けるご連絡を持って、保証規定にご同意いただいたものとみなします。



### ■保証修理のお受付について



お買い上げ日が証明できる書面をご用意のうえ、購入店もしくは当社までご連絡ください。

### インターネットお問合せ

<https://www.daytona.co.jp/contact/form.php>

東証JASDAQ上場

株式会社 **デイトナ**

〒437-0226 静岡県周智郡森町一宮4805

<https://www.daytona.co.jp>

転載  
禁止

本取扱説明書の内容の一部、または全ての無断転載を禁止