

取扱説明書


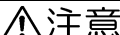
*取り付けする前に必ずお読み頂き、内容をよく理解して正しくお使いください。
*この取扱説明書は、いつでも取り出して読めるよう大切に保管してください。
*この商品を第三者に譲渡する場合は、必ずこの取扱説明書も併せてお渡しください。

ロッドホルダー フロント/リアセット	適応機種	商品NO.
	デイトナ BASIC ガレージ	25570

■ ご使用前に必ず、ご確認ください ■


※ 取扱説明書内の注意事項を守らずに使用した事による事故や損害について、当社では一切の責任は負いません。
※ 商品の保証については保証書裏面の保証規定に沿って行なっております。保証内容をご理解のうえ、この取扱説明書と一緒に保管してください。

本書では正しい取り付け、取扱方法および点検整備に関する重要な事項を、次のシンボルマークで示しています。



 警告	要件を満たさず使用しますと、死亡または重傷に至る可能性が想定される場合を示してあります。
 注意	要件を満たさず使用しますと、傷害に至る可能性または物的損害の発生が想定される場合を示してあります。

 実施	行為を強制したり指示する内容を告げるものです。	 禁止	禁止の行為であることを告げるものです。
 その他	その他の警告及び注意を告げるものです。		

警告

 禁止	<ul style="list-style-type: none"> この商品は別売：ガレージマルチグリップバーセットのオプション品です。単品では使用できません。必ずガレージマルチグリップバーセットと併せてご使用ください。 ロッドホルダー フロント/リアセットの1セットの耐荷重は1kgまでです。 耐荷重を超えるロッドは載せないでください。 収納可能ロッド径は、フロントホルダー：φ15mmまで、リアホルダー：φ20～32mmです。上記サイズから外れるロッドは使用できません。 ロッド以外の物を載せないでください。
---	--

注意

 実施	<ul style="list-style-type: none"> 取り付けは確実に行なってください。 取り付けの際はガレージ高所への作業となります。 脚立を使用して事故の無いように作業を行なってください。 商品使用中に不具合が発生した場合は直ちに使用を中止してください。
 その他	<ul style="list-style-type: none"> ホールド時にロッドにキズや取り付け跡が残る場合があります。 この商品はロッドを完全に固定するものではありません。 商品の一部に滑り止めのゴムを使用しております。その特性上、樹脂の部分、塗装してある部分、印刷面等に触れると、色移りする場合があります。色移りに関しましては保証致しかねます。



その他

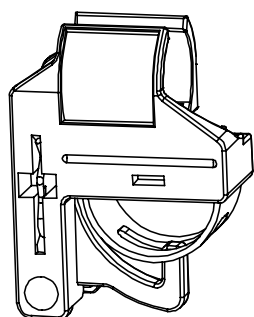
- ・ この商品を使用するにあたり、取り付けた物の落下による破損、身体への損傷やその他二次的損傷に関しましては保証致しかねます。
- ・ 屋根付近への設置のため高温となります。熱で変形、故障、破損等が想定されるロッドは載せないでください。ロッドの変形、故障、破損等に関しましては保証致しかねます。

本商品の特徴

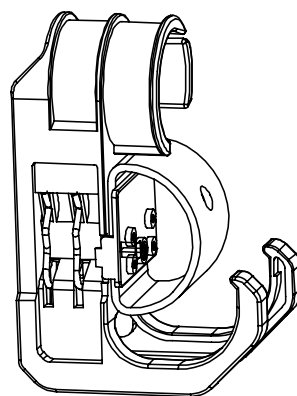
- ・ お気に入りのロッドをガレージ内に飾ることのできるロッドホルダーキット。
- ・ 別売：ガレージマルチグリップバーに簡単装着できるクリップタイプです。
- ・ 収納可能ロッド径は、フロントホルダー：φ15mmまで、リアホルダー：φ20～32mmです。
- ・ 専用設計のフロントホルダー、リアホルダーで使いやすさを実現しました。
- ・ テンションラバー構造により安定したホールド感でロッドを保管できます。

商品内容

NO	パーツ名	サイズ	数量	NO	パーツ名	サイズ	数量
①	フロントホルダー		1	②	リアホルダー		1



①フロントホルダー

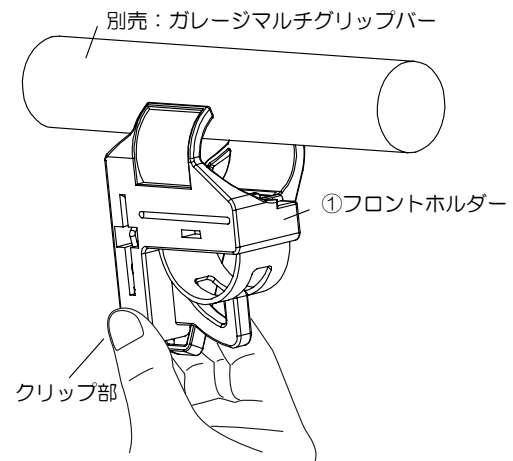


②リアホルダー

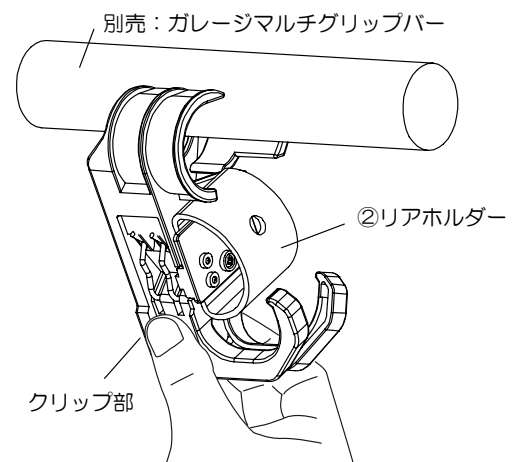
取付方法

※別売：ガレージマルチグリップバーの取り付けを事前に済ませておいてください。

1. ①フロントホルダーのクリップ部を握り、
別売：ガレージマルチグリップバーに
挟んで取り付けます。



2. ②リアホルダーのクリップ部を握り、
別売：ガレージマルチグリップバーに
挟んで取り付けます。



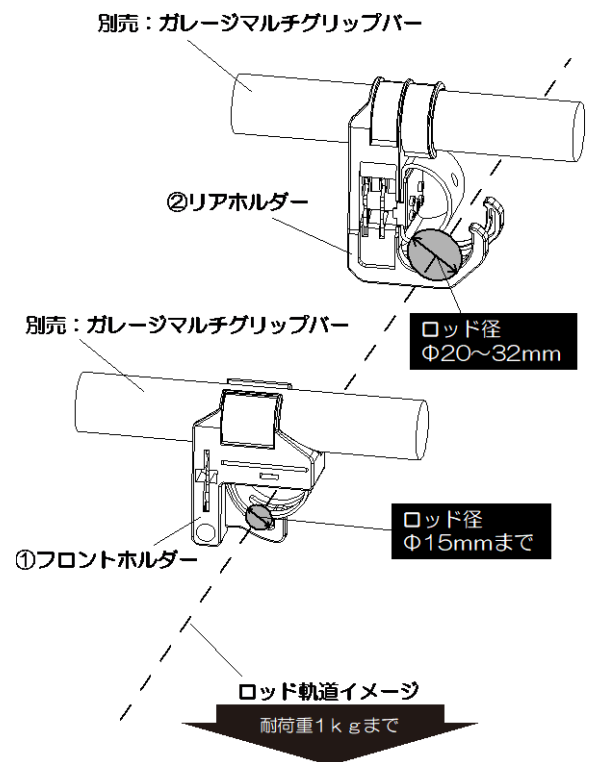
3. ロッドがまっすぐになるように
①フロントホルダーと②リアホルダーの
位置を調整します。

対応ロッド径

フロントホルダー：Φ15mmまで

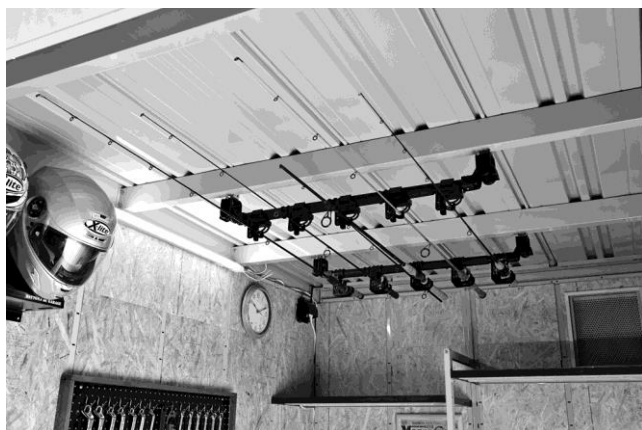
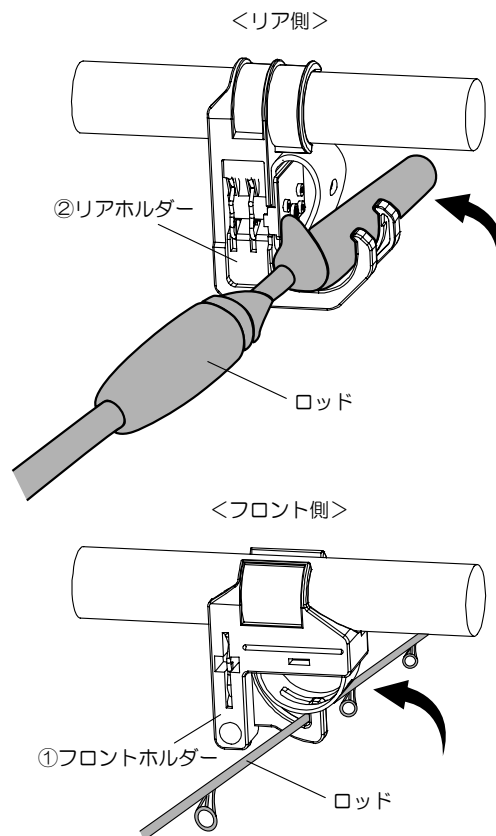
リアホルダー：Φ20～32mm

フロント/リアセットの1セットの
耐荷重は1kgまでです。



4. ロッドを②リアホルダー及び、
①フロントホルダーにセットします。

5. ロッドがきちんと保持されてる事を
確認して作業は完了です。



※画像はロッドホルダーを5個装着した使用例



※画像はロッドホルダーを5個装着した使用例

株式会社 **デイトナ** 〒437-0226 静岡県周智郡森町一宮 4805 URL: <http://www.daytona.co.jp>

©デイトナ商品についてのご質問、ご意見は「フリーダイヤルお客様相談窓口」0120-60-4955 まで