

# 取扱説明書

**DAYTONA**

R 25709 ①/⑧

\*取り付けする前に必ずお読み頂き、内容をよく理解して正しくお使いください。

\*本取扱説明書は、いつでも取り出して読めるよう大切に保管してください。

\*本商品もしくは本商品を取り付けた車両を第三者に譲渡する場合は、必ず本取扱説明書も併せてお渡しください。



 フェンダーレス - エッジ -	適応車種	商品NO.
	Z125 PRO ('16~'21)	25709





## ■ご使用前に必ず、ご確認ください■

※ 取扱説明書内の注意事項を守らずに使用した事による事故や損害について、当社では一切の責任は負いません。


※ 商品の保証については保証書裏面の保証規定に沿って行なっております。保証内容をご理解のうえ、本取扱説明書と一緒に保管してください。

本書では正しい取り付け、取扱方法および点検整備に関する重要な事項を、次のシンボルマークで示しています。


	要件を満たさずに使用しますと、死亡または重傷に至る可能性が想定される場合を示してあります。
	要件を満たさずに使用しますと、傷害に至る可能性または物的損害の発生が想定される場合を示してあります。



 実施	行為を強制したり指示する内容を告げるものです。	 禁止	禁止の行為であることを告げるものです。
 法令違反	条件次第では法令違反となることを告げるものです。	 その他	その他の警告及び注意を告げるものです。

## 警告

 禁止	<ul style="list-style-type: none"> <li>ナンバープレートへ取り付ける市販ナンバーフレーム（ベース）や電装アクセサリーなどは、本商品に取り付けしないでください。重量オーバーや振動増幅などにより、ステーなどが破損する原因となります。</li> <li>本商品に加工を施し、商品所定のナンバープレート取付角度を変更しないでください。商品の破損原因となるだけでなく、保安基準に抵触する場合があります。</li> </ul>
---	--

## 注意

 実施	<ul style="list-style-type: none"> <li>本商品は記載している適応車種以外には使用しないでください。</li> <li>製造上、製品の端面が鋭くなっております。ケガをする恐れがありますので取り扱いには十分ご注意ください。また、作業や洗車を行なう際は必ず作業用手袋等を装着したうえで作業を行なってください。</li> <li>取り付けの際は、安全のために販売店または認証工場へ依頼し、専門知識を持った方が作業を行なってください。</li> <li>本商品を取り付けると純正荷掛フックは使用できなくなります。あらかじめご了承ください。</li> <li>車体が倒れないよう十分注意し、必ず安全を確保した上で作業を行なってください。</li> <li>取り付け作業前にバッテリーのマイナス端子を取り外してください。ハーネス結線中にショートした場合に感電、車両火災、電球切れを起こす場合があります。</li> <li>取り付けは確実に行ってください。また、走行中にネジ部等が緩まないよう、トルクレンチを使って所定トルクで確実に締め付けてください。尚、記載されていない箇所につきましては、サービスマニュアルを参考にしてください。</li> <li>取り付け後約100km 走行しましたら各部を点検してネジ部等の増し締めを行ない、その後は約500km 毎に必ず点検を行ない同様の増し締めを行なってください。</li> <li>走行中に異常が発生した場合は、直ちに車両を安全な場所に停車させ、異常箇所を点検してください。異常があった場合は直ちに車両の走行、または商品の使用を中止し、車両販売店や認証工場等に必ず相談してください。</li> </ul>
---	--

 法令違反	<ul style="list-style-type: none"> <li>● 本商品に加工を施し、商品所定のナンバープレート取付角度を変更しないでください。商品の破損原因となるだけでなく、保安基準に抵触する場合があります。</li> <li>● 本商品の⑥LEDライセンスランプSC2は、車体装着時のナンバープレート角度を基準に角度設計を行っており、その際の明るさは基準に適合しております。(道路運送車両法の保安基準36条-番号灯- および別添63-番号灯の技術基準-)</li> </ul>
 その他	<ul style="list-style-type: none"> <li>● 本商品を取り付けるとタイヤによる水やほこりの巻き上げが大きくなり、商品内やカウル内、ナンバープレートの裏側等によごれが生じ易くなります。</li> <li>● <u>仕向地の違いにより純正部品の形状や脱着方法が異なる場合があります。またお取り付けできない場合があります。あらかじめご了承ください。</u></li> <li>● 本商品は予告無しに価格や仕様の変更をする場合があります。また、文中にご紹介した他の商品についても同様です。あらかじめご了承ください。</li> </ul>

## 本商品の特徴

- 純正フェンダー同様PP樹脂を採用したエッジの効いた「フェンダーレスEDGE」が登場！
- LEDライセンスランプSC2とスリムリフレクターを採用し、スッキリしたリヤビューを演出。
- 2021年新基準ナンバー角度に対応しております。

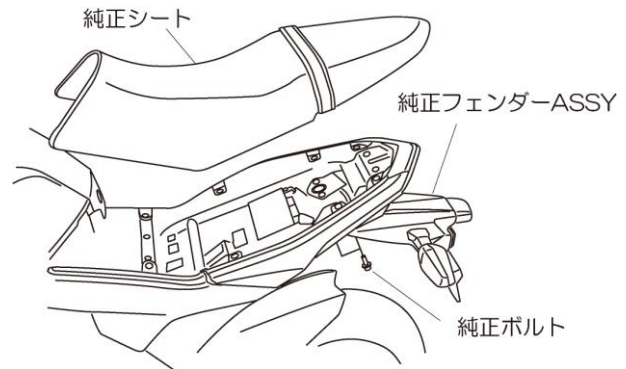
## 商品内容

NO	パーツ名	サイズ	数量	NO	パーツ名	サイズ	数量
①	フェンダーレスベース	PP製	1	⑭	六角穴付ボタンボルト	M6×15	4
②	ランプベース	PP製	1	⑮	平ワッシャ	M6	4
③	ウインカーベース K1	PP製	2	⑯	スチールスペーサー	M6用	4
④	グロメット	ゴム	2	⑰	キャップボルトカラー	M6シルバー	2
⑤	段付きカラー		2	⑱	六角穴付ボルトSUS	M6×15	2
⑥	LEDライセンスランプSC2		1	⑲	ロゴステッカー		2
⑦	平ワッシャ	M4	2	⑳	フェンダーブラケットR	アルミ製	1
⑧	スプリングワッシャ	M4	2	㉑	フェンダーブラケットL	アルミ製	1
⑨	スリムリフレクター		1	㉒	スプラッシュガード	PP製	1
⑩	フランジ付六角ナット	M5	1	㉓	タッピングビス	4×12	3
⑪	六角穴付ボルト	M5×15	5	㉔	原付2種 ステッカーセット		1
⑫	スチールスペーサー	M5用	5	㉕	変換ハーネス		1
⑬	フランジ付ナイロンナット	M5	5	㉖	キャップボルト	M4×15	2

※、本ページからの取付作業手順は、弊社にて検討した方法となっており取り付けに際しては、必ずサービスマニュアルを参考にしてください。

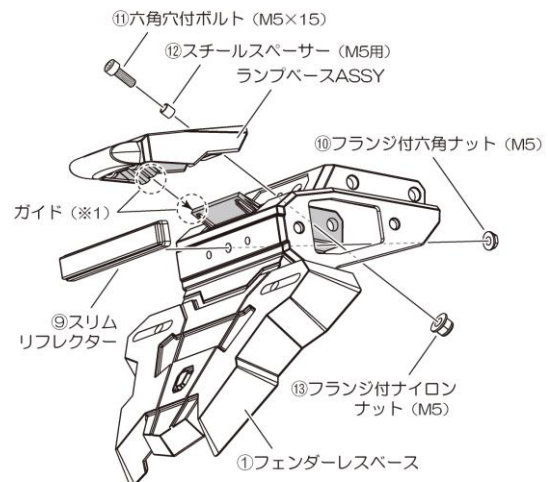
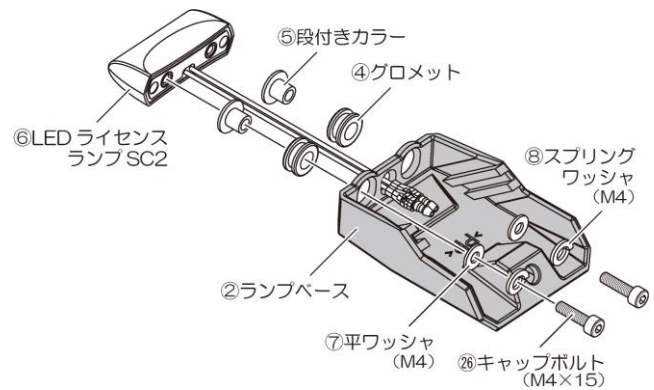
### 純正フェンダー取り外し方法

1. 純正シートを外します。
2. 純正テールランプ及び純正ウインカーの配線をたどり、カプラー部にて配線を切り離します。
3. 純正フェンダーASSY を固定している純正ボルトを取り外し、車体から純正フェンダーASSY を取り外します。

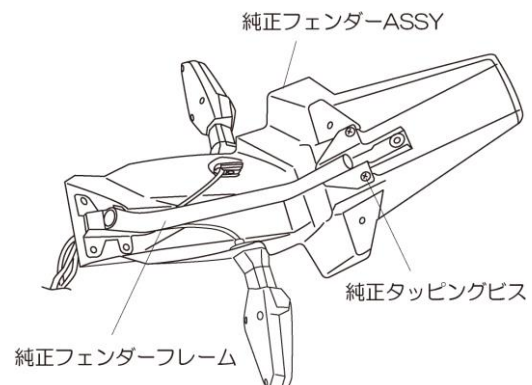


### フェンダーレスキット取り付け方法

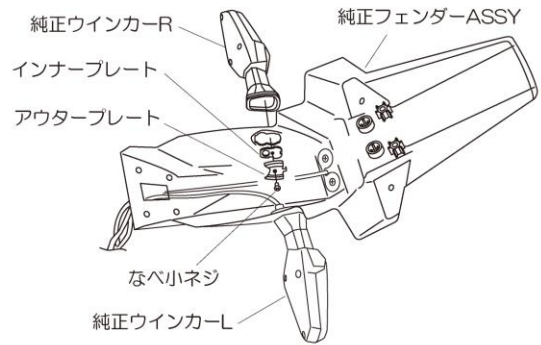
1. ②ランプベースに④グロメットをはめ込み、⑤段付きカラーを挿入します。
2. ⑥LEDライセンスランプSC2の配線を②ランプベースの穴に通し、⑦平ワッシャ(M4)、⑧スプリングワッシャ(M4)、⑯キャップボルト(M4x15)にて取り付けます。
3. 作業1. 2.で組み付けた②ランプベースと①フェンダーレスベースのガイドに合わせスライドさせて組み付けます。⑪六角穴付ボルト(M5x15)、⑫スチールスペーサー(M5用)、⑬フランジ付ナイロンナット(M5)にて取り付けます。
4. ⑨スリムリフレクターを①フェンダーレスベースに⑩フランジ付六角ナット(M5)にて取り付けます。
5. 取り外した純正フェンダーASSY からナンバープレートを取り外します。
6. 取り外した純正フェンダーASSYを裏返し、純正タッピングビス2本(5x16)を取り外し、純正フェンダーフレームを取り外します。



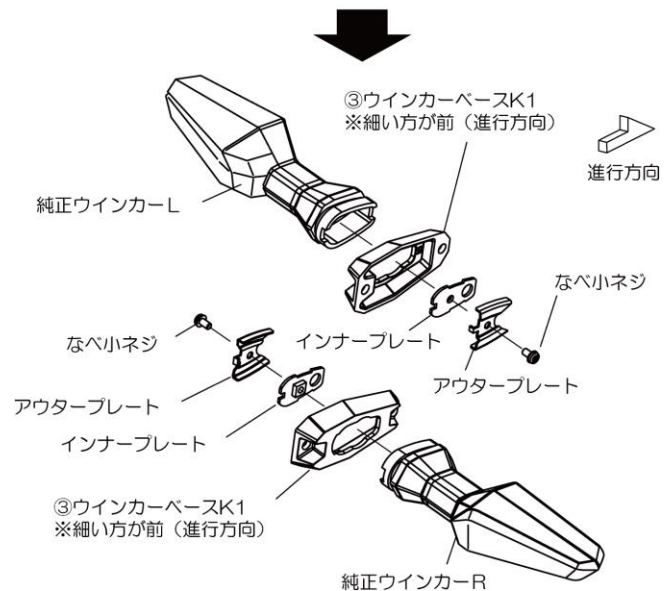
※1…組み付け用のガイドがあります。ランプベースとフェンダーレスベースのガイドに合わせ、スライドさせて組み付けます。



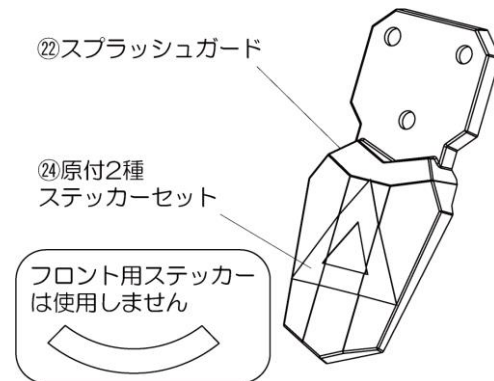
7. 純正ウインカーRのなべ小ネジを取り外し、アウタープレート、インナープレートを外し、純正フェンダーASSYから純正ウインカーRを外します。  
 ※純正ウインカーR、Lを同時に外してしまうと組み付け時に間違いやすいので、片側ずつ移設作業をすることをお勧めします。



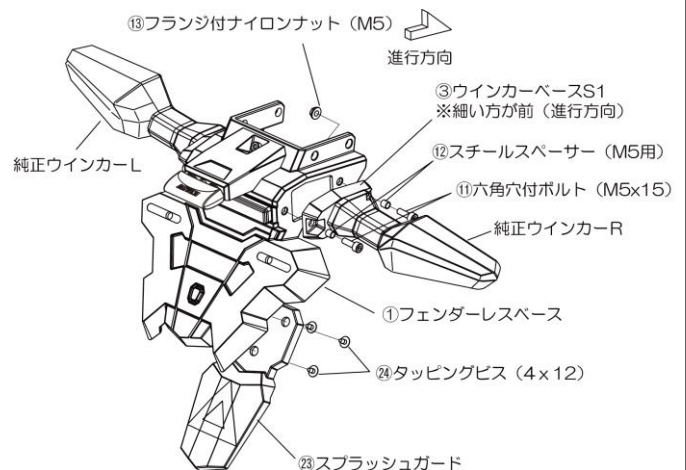
8. 右図を参照しながら純正ウインカーRを③ウインカーベースK1にはめ込み、インナープレートをはめ込み、アウタープレートをなべ小ネジで固定し取り付けます。  
 (※③ウインカーベースK1の細い方が前(進行方向))
9. 同様の手順で純正ウインカーLも③ウインカーベースK1に取り付けます。



10. 右図を参照しながら②スプラッシュガードに④原付2種ステッカーセットの三角ステッカーを貼り付けます。  
 ※フロント用ステッカーは使用しません。

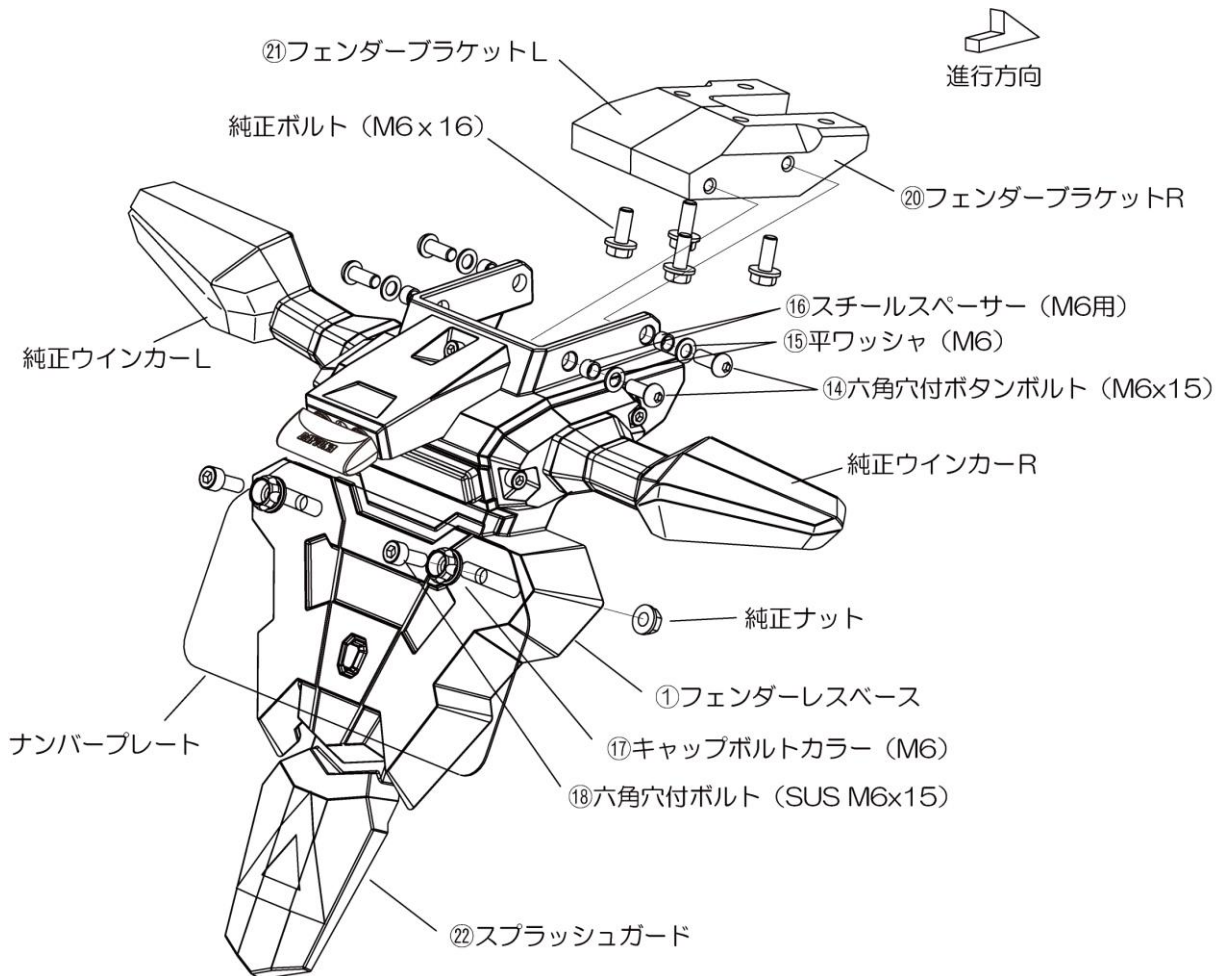


11. 作業10、11で組み付けた③ウインカーベースK1を①フェンダーレスベースに、⑪六角穴付ボルト(M5×15)、⑫スチールスペーサー(M5用)、⑬フランジ付ナイロンナット(M5)にて取り付けます。  
 (※細い方が前(進行方向))

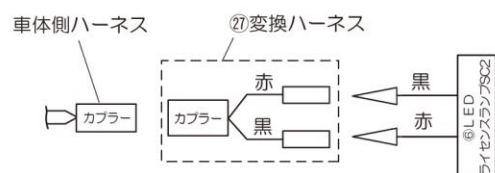
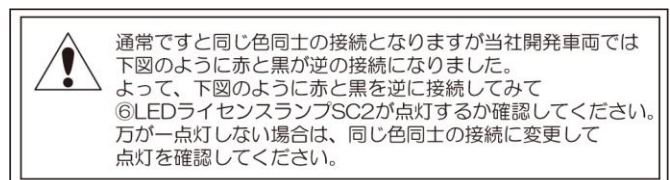


12. 作業12で組み付けた②スプラッシュガードを④タッピングビス(4×12)にて①フェンダーレスベースに取り付けます。

13. ⑳フェンダーブラケットRと㉑フェンダーブラケットLを①フェンダーレスベースに⑭六角穴付ボタンボルト (M6×15)、⑮平ワッシャ (M6)、⑯スチールスペーサー (M6用) にて仮締めします。
14. 純正ウインカー及び⑥LEDライセンスランプ SC2 の配線をシート下に引き込みながら、車体のフェンダー取り付け部に⑳フェンダーブラケットRと㉑フェンダーブラケットLを純正ボルト (M6×16) にて取り付けます。
15. 作業 13.で仮締めした⑭六角穴付ボタンボルト (M6×15) を本締めします。
16. ①フェンダーレスベースにナンバープレート、⑰キャップボルトカラー (M6) を、⑱六角穴付ボルト (SUS M6×15) と純正ナットにて取り付けます。  
(※ナンバープレート取付ピッチはJIS規格に合わせ 120mmピッチであけてあります。  
万が一ピッチが合わない場合は、細めの棒ヤスリ等で①フェンダーレスベースを削ってください。)



17. 純正ウインカーのカプラーを接続します。
18. ⑥LEDライセンスランプSC2の配線に㉗変換ハーネスを接続し、車体側ハーネスをカプラーにて接続します。  
(※当社開発車両では赤と黒を逆に接続して⑥LEDライセンスランプSC2が点灯となりました。作業 19.で点灯確認を行ない、万が一一点灯しない場合は、同じ色同士の接続に変更して点灯を確認してください。)
19. メインキーをONにして⑥LEDライセンスランプSC2の点灯、純正ウインカーの点滅を確認してください。



20. シートを元に戻します。
21. 各部をチェックして作業は完了です。



2021 年度新基準よりナンバープレート角度が「上向き40° ~下向き15°」の範囲となっております。  
このフェンダーレスキットはこの新基準に対応しております。

## 番号灯の保安基準に対する適合

当社製品 LED ライセンスランプ SC2 とその LED ライセンスランプを使用しているフェンダーレスキットの番号灯は以下の保安基準に適合致します。(2016 年 12 月現在)

以下の保安基準から番号灯は LED を使用していても別添 63 番号灯の技術基準に適合していれば保安基準に適合するものと判断されます。(当社製品 LED ライセンスランプ SC2 は当社実測データより、この基準に適合致します。)また、後方から LED の直接光が見えていた場合も告示 62 条/告示第 140 条/告示第 218 条にあるように番号灯は除外されている灯火で、LED の光では当該番号灯を備える自動車及び他の自動車の運転操作を妨げるほどのものでない、保安基準に適合すると判断いたします。

※この用紙は車検の際に必要な場合がありますので大切に保管して下さい。

※以下の文章は二輪自動車の番号灯に関する保安基準、告示、別添を抜粋したものです。

### 保安基準 第 36 条

自動車の後面には、番号等を備えなければならない。ただし、最高速度 20 キロメートル毎時未満の軽自動車及び小型特殊自動車にあっては、この限りではない。

- 2 番号灯は、夜間に自動車登録番号標、臨時運行許可番号標、回送運行許可番号標又は車両番号標の番号等を確認できるものとして、灯光の色、明るさ等に関し告示で定める基準に適合するものでなければならない。
- 3 番号灯は、その性能を損なわないように、かつ、取付位置、取付方法等に関し告示で定める基準に適合するように取り付けられなければならない。

### 告示第 49 条

番号灯の灯光の色、明るさ等に関し、保安基準第 36 条第 2 項の告示で定める基準は、別添 63「番号灯の技術基」に定める基準とする。

- 2 番号灯の取付位置、取付方法等に関し、保安基準第 36 条第 3 項の告示で定める基準は二輪自動車、側車付二輪自動車並びにカタピラ及びそりを有する軽自動車にあっては別添 53「二輪自動車等の灯火器及び反射器並びに指示装置の取付装置の技術基準」に定める基準とする。  
ただし、法第 75 条の 2 第 1 項の規定に基づく装置の型式の指定を行う場合に適用する基準は、別添 54「灯火器及び反射器並びに指示装置の取付装置の装置型式指定基準」に定める基準とする。

### 告示第 127 条/告示 205 条

番号灯の灯光の色、明るさ等に関し、保安基準第 36 条第 2 項の告示で定める基準は、次の各号に掲げる基準とする。

- (1) 番号灯は、夜間後方 20m の距離から自動車登録番号標、臨時運行許可番号標、回送運行許可番号標又は車両番号標の数字等の表示を確認できるものであること。この場合において、番号灯試験器を用いて計測した番号標板面の照度が 30 lx(ルクス)以上のものであり、その機能が正常である番号灯は、この基準に適合する物とする。
- (2) 番号灯の灯光の色は、白色であること。
- (3) 番号灯は、灯火器が破損し、又はレンズ面が著しく汚損しているものでないこと。
- 2 次に掲げる番号灯であってその機能を損なう損傷等のないものは、前項各号の基準に適合するものとする。
  - (1) 指定自動車等に備えられている番号灯と同一の構造を有し、かつ、同一の位置に備えられた番号灯
- 3 番号灯の取付位置、取付方法等に関し、保安基準第 36 条第 3 項の告示で定める基準は、次の各号に掲げる基準とする。
  - (1) 番号灯は、運転者席において消灯できない構造又は前照灯、前部霧灯、若しくは車幅灯のいずれかが点灯している場合に消灯できない構造であること。
  - (2) 番号灯は、点滅しないものであること。
  - (3) 番号灯の直射光又は反射光は、当該番号灯を備える自動車及び他の自動車の運転操作を妨げるものでないこと。
  - (4) 番号灯は、灯火器の取付部及びレンズ取付部に緩み、がたがない等第 1 項に掲げる性能を損なわないように取り付けられていること。
- 4 次に掲げる番号灯であってその機能を損なう損傷等のないものは、前項各号の基準に適合するものとする。
  - (1) 指定自動車等に備えられている番号灯と同一の構造を有し、かつ、同一の位置に備えられた番号灯
  - (2) 法第 75 条の 2 第 1 項の規定に基づき灯火器及び反射器並びに指示装置の取付装置について装置の指定を受けた自動車に備える番号灯と同一の構造を有し、かつ、同一の位置に備えられた番号灯又はこれに準ずる性能を有する番号灯

### 保安基準 第 42 条

自動車には、第 3 2 条から前条までの灯火装置若しくは反射器又は指示装置と類似する等により他の交通の妨げとなる恐れのあるものとして告示で定める灯火又は反射器を備えてはならない。

### 告示 62 条/告示第 140 条/告示第 218 条

保安基準第 42 条の告示で定める基準は、次の各項に掲げる基準とする。

- 3 自動車には、次にあげる灯火を除き、後方を照射し又は後方に表示する灯光の色が白色である灯火を備えてはならない。
  - (1) 番号等
  - (2) 後退灯
  - (3) 室内照明灯
  - (4) 一般乗合旅客自動車運送事業用自動車の方向幕灯
  - (5) 一般乗合旅客自動車運送事業用自動車の社名表示灯
  - (6) その構造が次のいずれかに該当する作業灯その他の走行中に使用しない灯火

- イ 運転席で点灯できない灯火  
 ロ 運転者席において点灯状態を確認できる装置を備えたもの  
 別添 53 二輪自動車等の灯火器及び反射器並びに指示装置の取付装置の技術基準

#### 5.8. 番号灯

5.8.1. 自動車の後面には、夜間後方 20m の距離から自動車登録番号標、臨時運行許可番号標、回送運行許可番号標又は車両番号標の数字等の表示を確認できる灯光の色が白色の番号灯を備えなければならない。ただし、最高速度 20Km/h 未満の軽自動車にあっては、この限りではない。

5.8.2. 番号灯は、運転者席において消灯できない構造又は前照灯、前部霧灯、若しくは車幅灯のいずれかが点灯している場合に消灯できない構造でなければならない。ただし、道路交通法第 52 条第 1 項の規定により前照灯を点灯しなければならない場合以外の場合において、前照灯又は、前部霧灯を点灯させる場合に番号灯が点灯しない装置を備えることができる。

#### 別添 63 番号灯の技術基準

##### 1. 適用範囲

この技術基準は、自動車（最高速度 20Km/h 未満の軽自動車及び小型特殊自動車を除く。）に備える番号灯に適用する。

##### 2. 用語

2.1. 「大形番号標用番号灯」とは、普通自動車であって、車両総重量が 8 t 以上のもの、最大積載量が 5 t 以上のもの又は乗車定数が 30 人以上のものに備える番号灯をいう。

2.2. 「中形番号標用番号灯」とは、普通自動車、小型自動車、軽自動車及び大型特殊自動車に備える番号灯であって、大形番号標用番号灯及び小形番号標用番号灯以外のものをいう。

2.3. 「小形番号標用番号灯」とは、二輪自動車、カタピラ及びそりを有する軽自動車並びに被牽引自動車である軽自動車（二輪の軽自動車又は小型特殊自動車により牽引されるものに限る。）に備える番号灯をいう。

##### 3. 試験方法

図に示す試験板を番号標の取付位置に正規の使用状態に取付け、番号灯を点灯した時の試験板上の各測定点における照度を測定する。また、次式により均斉度を求める。

$$\text{均斉度} = \frac{\text{高照度点 2 箇所の照度の平均}}{\text{低照度点 2 箇所の照度の平均}}$$

##### 4. 判定基準

4.1. 3 の試験を行ったとき、各測定点の照度は 8 ルクス（小形番号標用番号灯にあっては 15 ルクス）以上であること。

4.2. 3 の試験を行ったとき、均斉度は 20 以下であること。

4.3. 番号灯の照明部の端部であって試験板の表面から最も遠い点と試験板の端部であって番号灯の照明部から最も遠い点（番号灯が 2 個以上備えられている場合にあっては、それぞれの番号灯が照明しようとする試験板の部分に限る。）を結ぶ入射板光と試験板のなす角は、8° 以上であること。

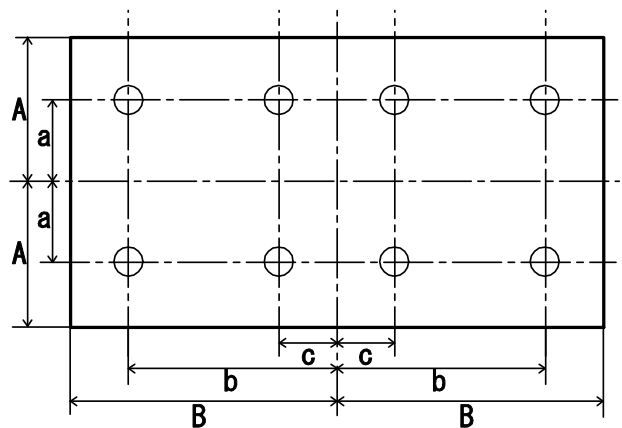
4.4. 番号灯は、試験板上の全ての範囲を照明できるものであること。

4.5. 番号灯の灯光の色は白色であること。

図 試験板

(注)

- 測定点は直径 25mm の円とし、図中の○印の位置とする。
- 試験板の測定面は、清潔な白色の吸取紙とする。
- 試験板の寸法は、番号灯の種類ごとにそれぞれ表の通りとする。



番号灯の種類	A	B	a	b	c	厚さ
大形番号標用番号灯	110	220	60	170	25	1.5
中形番号標用番号灯	82.5	165	50	125	25	1.5
小形番号標用番号灯	62.5	115	35	90	25	1.5

単位 mm

※小形番号標用番号灯とは、二輪自動車に備える番号灯をいう。

東証JASDAQ上場 株式会社 **デイトナ** 〒437-0226 静岡県周智郡森町一宮 4805

URL: <https://www.daytona.co.jp>

©デイトナ商品についてのご質問、ご意見は「フリーダイヤルお客様相談窓口」0120-60-4955 まで

**転載 禁止** 本取扱説明書の内容の一部、または全ての無断転載を禁止