

バイザーステー	適応車種	商品NO.
	GB350/S ('21)	26373

■ ご使用前に必ずご確認ください ■

※本商品のご使用前に最終項に記載の URL（保証規定）より保証規定の内容を読み、ご理解のうえご使用ください。

※本商品の使用をもって、本書と保証規定の内容の全てを理解・承諾したものとみなします。本書内の注意事項を守らず使用したことによる事故や損害について、当社では一切の責任を負いません。

※本書は、いつでも取り出して読めるように大切に保管してください。また第三者に譲渡する場合は、必ず本書も併せてお渡しください。

本書では正しい取り付け、取扱方法および点検整備に関する重要な事項を、次のシンボルマークで示しています。

警告 要件を満たさずに使用しますと、死亡または重傷に至る可能性や第三者の生命や財産を損なう可能性が想定される場合を示してあります。

注意 要件を満たさずに使用しますと、傷害に至る可能性または物的損害の発生が想定される場合を示してあります。

 実施	行為を強制したり指示する内容を告げるものです。	 その他	その他の警告及び注意を告げるものです。
---	-------------------------	--	---------------------

警告

警告

- 走行中に異常が発生した場合は、直ちに車両を安全な場所に停車させ、異常箇所を必ず点検してください。異常があった場合は商品の使用、または車両の走行を中止し、認証工場や販売店へご相談してください。

注意

注意

- 本商品は単独装着できません。取り付けの際は別売品（エアロバイザーやプラストバリアー、プラストバリアー-x）が必要です。
- 適合車両以外の車両には使用しないでください。
- パッケージ開梱時や商品取り扱い時にパッケージや商品の端面、突起部、バリなどで予期せぬケガや事故が発生する場合があります。取り扱いの際は保護手袋を使用するなど十分に注意してください。
- 本商品を開梱の際は、構成部品や外観の不具合、異常がないことを必ずご確認ください。万一お気づきの点がありましたら、ご使用前にお買い求め販売店へ速やかにご相談ください。未使用品以外での外観不良は保証対象外となります。
- 作業は周囲の安全を確保し、安全な場所で車両を安定させた上で行ってください。
- ハンドルを左右に切りスクリーンなどが車体に接触していないか確認してください。異常がある場合は取付位置を調整してください。
- ブレーキレバー、クラッチレバー及びスロットルが正常に作動することを確認してください。異常がある場合は取付位置を調整してください。

その他

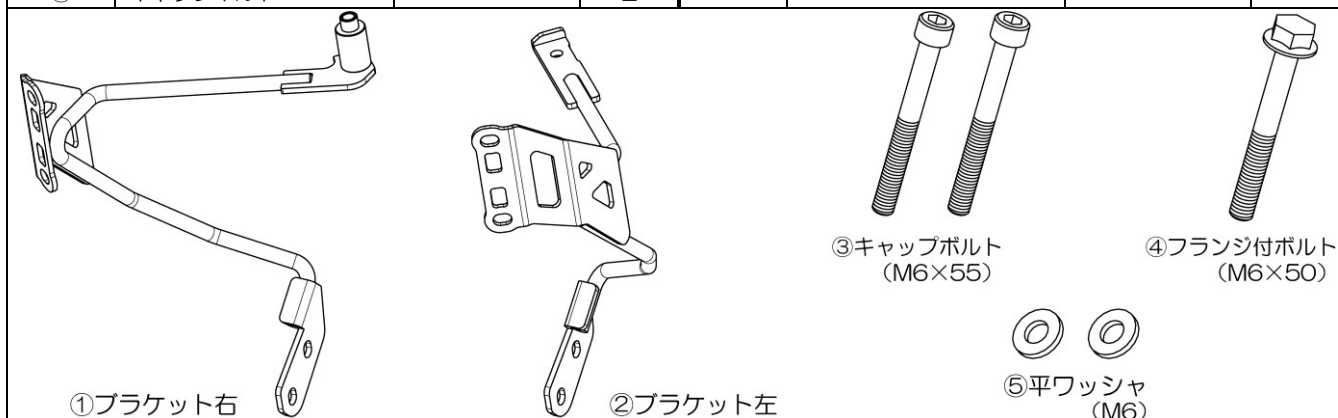
- 本商品は素材や製造方法により製品個体差があります。溶接や塗装、小キズ、歪みなど程度の差がございますが、仕上り品質はお手元の商品程度となります。あらかじめご了承ください。
- 本商品はスチール製の塗装商品になります。ご使用の環境や経年変化、使用損耗により素材劣化（サビ含む）が、どうしても早期から進行する場合があります。これらの要因により発生した素材劣化や不具合、事故損害につきましては、当社では一切の責任を負いかねます。
- 本商品を取り付ける際は、車両にキズがつかないようにウエスなどで保護してから作業してください。
- 本商品を取り付ける際には所定トルクで確実に締め付けてください。特にスクリーンを締め付ける際はオーバートルクに注意して取り付けてください。締め付けすぎるとスクリーンの破損や変形の原因となる場合がございます。※スクリーンの締め付けは構造上、トルク管理ができません。締め過ぎに注意して固定してください。
- 本商品は純正の状態を基準に設計しております。そのためハンドル周辺を変更されている場合は取り付けできない場合がございます。
- 走行中の転倒や駐車時の車両の転倒などで、強い衝撃を受けると本商品が変形や装着物の割れが生じる場合がございます。ご注意ください。
- 本商品の取り付け時に外した純正部品は紛失しないように十分にご注意してください。
- 本商品は予告なしに価格や仕様を変更する場合がございます。また文中にご紹介した商品についても同様です。あらかじめご了承ください。

本商品の特徴

- エアロバイザーやプラストバリアー。プラストバリアー-xを取り付けるためのブラケットなどがセットになった車種専用キット。
- 車両のデザインを損なわない、シンプルかつ堅牢なフレーム構造のマウント。
- 取り付け時間短縮を考慮した左右セパレート構造設計。
- 3点支持でスクリーンをしっかりマウント。

商品内容

NO	パーツ名	サイズ(mm)	数量	NO	パーツ名	サイズ(mm)	数量
①	ブラケット右		1	④	フランジ付ボルト	M6×50	1
②	ブラケット左		1	⑤	平ワッシャ	M6	2
③	キャップボルト	M6×55	2				



取付方法

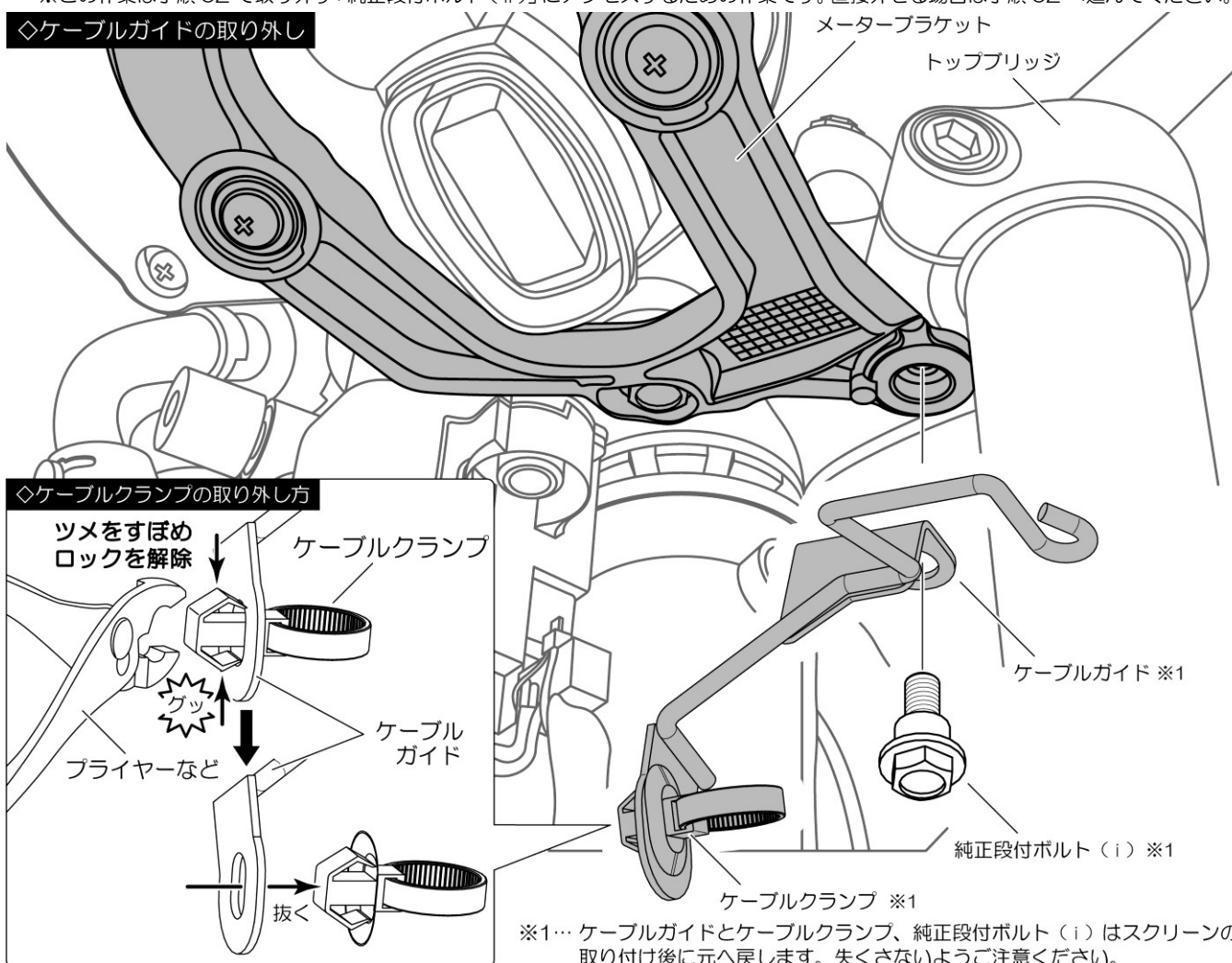
【作業前の注意事項】

- 本書は GB350 (21) の車両をベースにご説明しております。車両年式や排気量の違いにより、異なる取り付け方法になる場合がございます。この車両以外は本取扱説明書を参考にお取り付けをお願いします。
- 純正部品の取り外し、取り付けについては各メーカー発行のサービスマニュアルを参照して正しく行ってください。
- 作業を始める前に周囲の安全を確保し、安定した場所でリアスタンドやフロントブレーキロックなどを使い車両を安定させ車両の転倒や怪我などに十分注意して作業を行ってください。

01. ケーブルガイドの取り外し

- ヘッドライトケースなどにキズが付かないよう、周囲をウエスなどで保護してください。
 - トップブリッジ裏からケーブルガイドを固定している純正段付ボルト (i) を外します。
 - ケーブルガイドからケーブルクランプを外し、ケーブルガイドを車両より外します。
- ※この作業は手順 02 で取り外す「純正段付ボルト (ii)」にアクセスするための作業です。直接外せる場合は手順 02 へ進んでください。

◇ケーブルガイドの取り外し

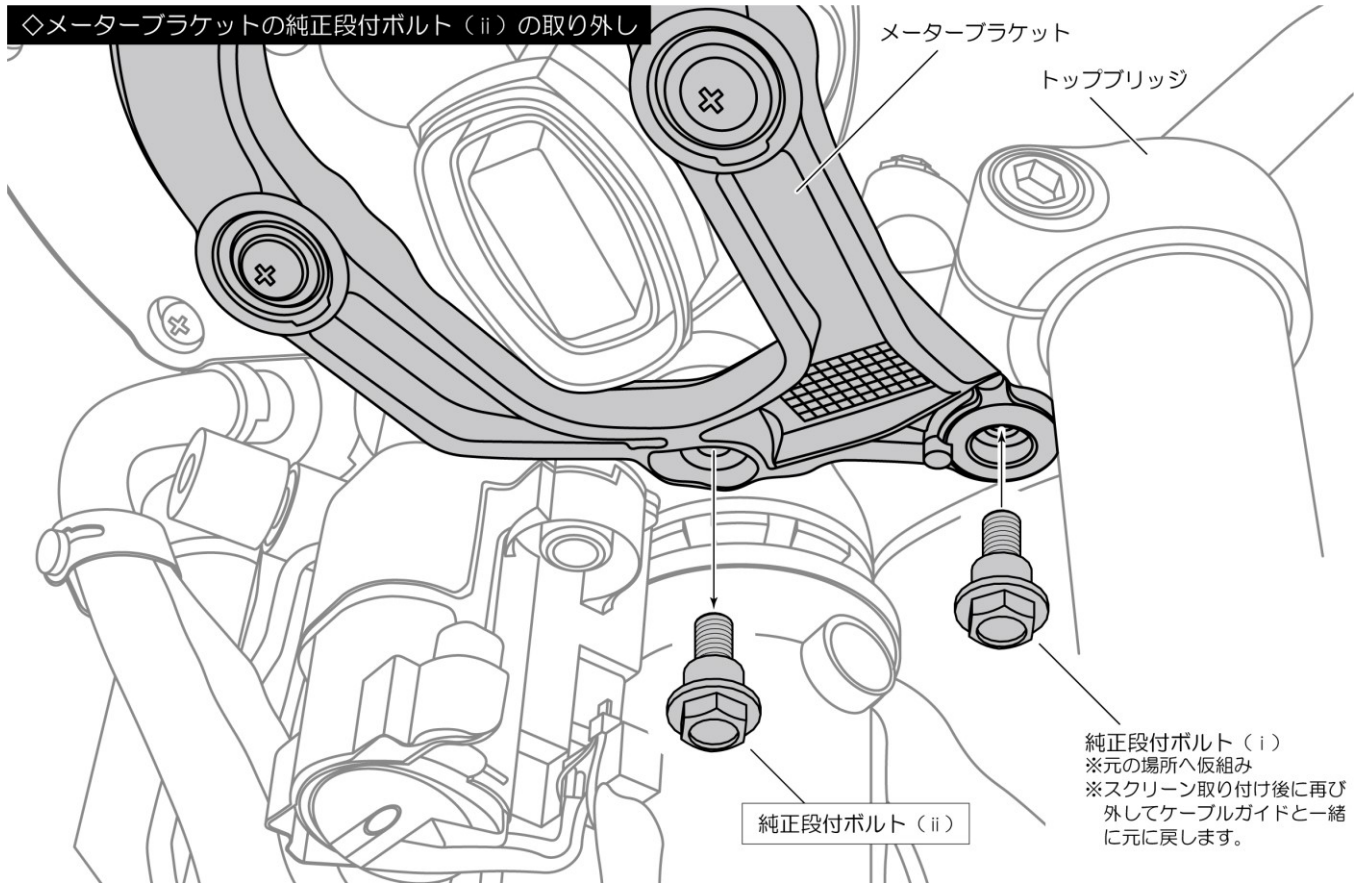


※1… ケーブルガイドとケーブルクランプ、純正段付ボルト (i) はスクリーンの取り付け後に元へ戻します。失くさないようご注意ください。

02. メーターブラケットを固定している段付ボルト (ii) の取り外し

- ケーブルガイドを固定していた純正段付ボルト (i) を元の位置へ仮組みします。
※外したまま作業を進めると、メーターが脱落します。
- イラストを参考にメーターブラケットを固定している、もう一つの純正段付ボルト (ii) を取り外します。この時、クラッチケーブルやハーネス類は作業の邪魔にならないように、避けてください。

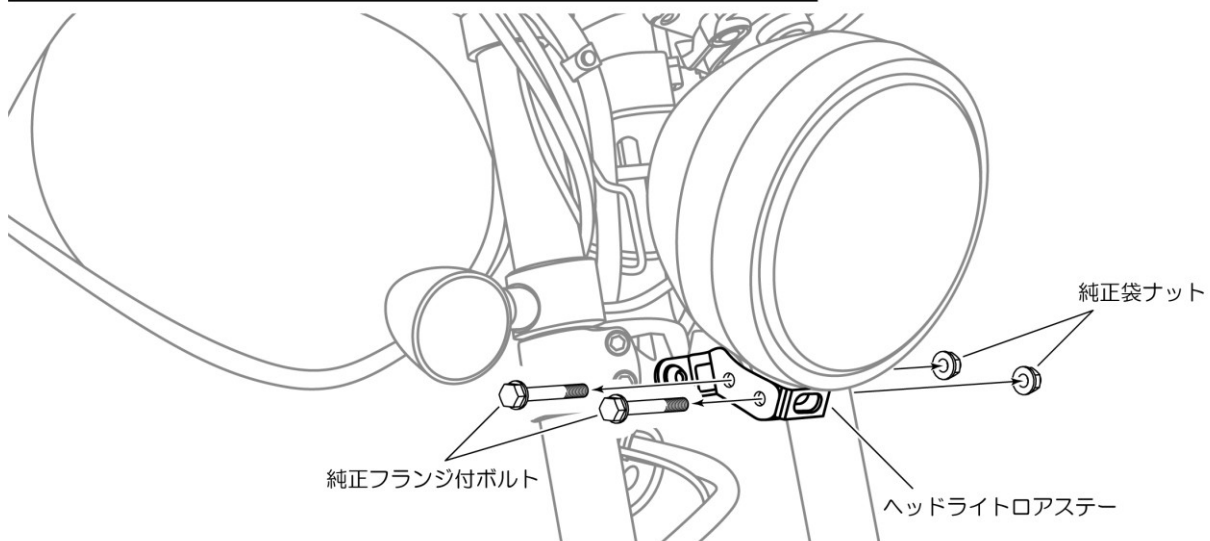
◇メーターブラケットの純正段付ボルト (ii) の取り外し



03. ヘッドライトロアスターのボルト&ナットの取り外し

- イラストを参考にヘッドライトロアスターの純正フランジ付ボルト (2本) と純正袋ナット (2個) を取り外します。

◇ヘッドライトロアスター固定の純正フランジ付ボルトと純正袋ナットの取り外し

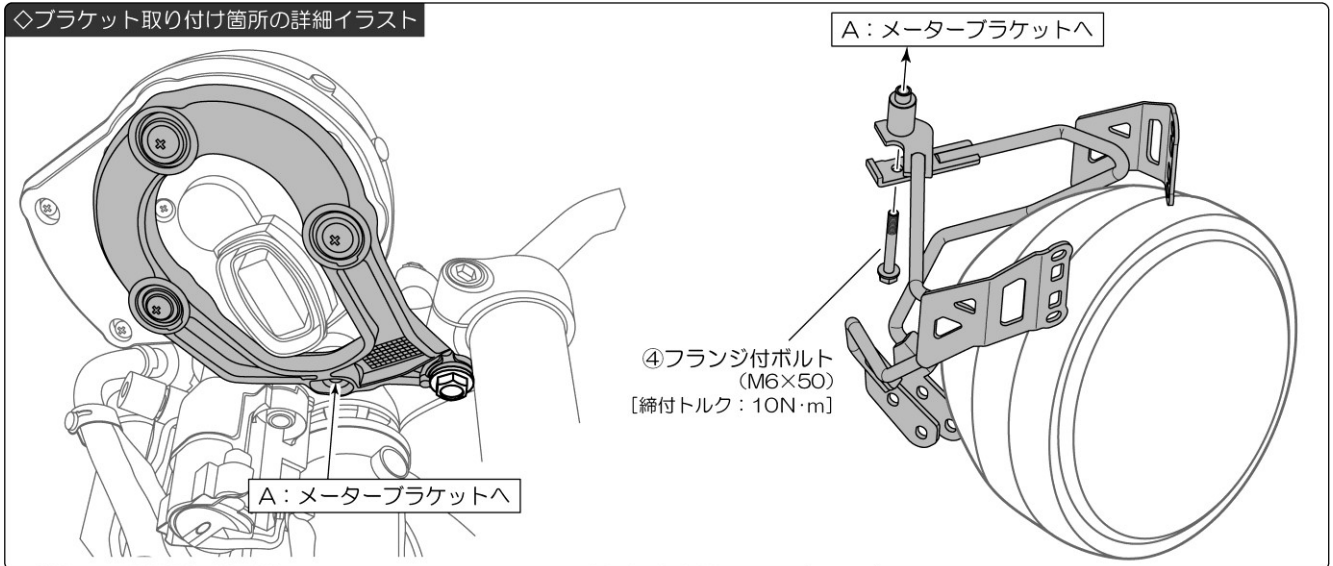


※ヘッドライトを固定しているボルトを外すため、光軸がズれる場合があります。
スクリーン装着後に必要に応じて、光軸の調整を行なってください。

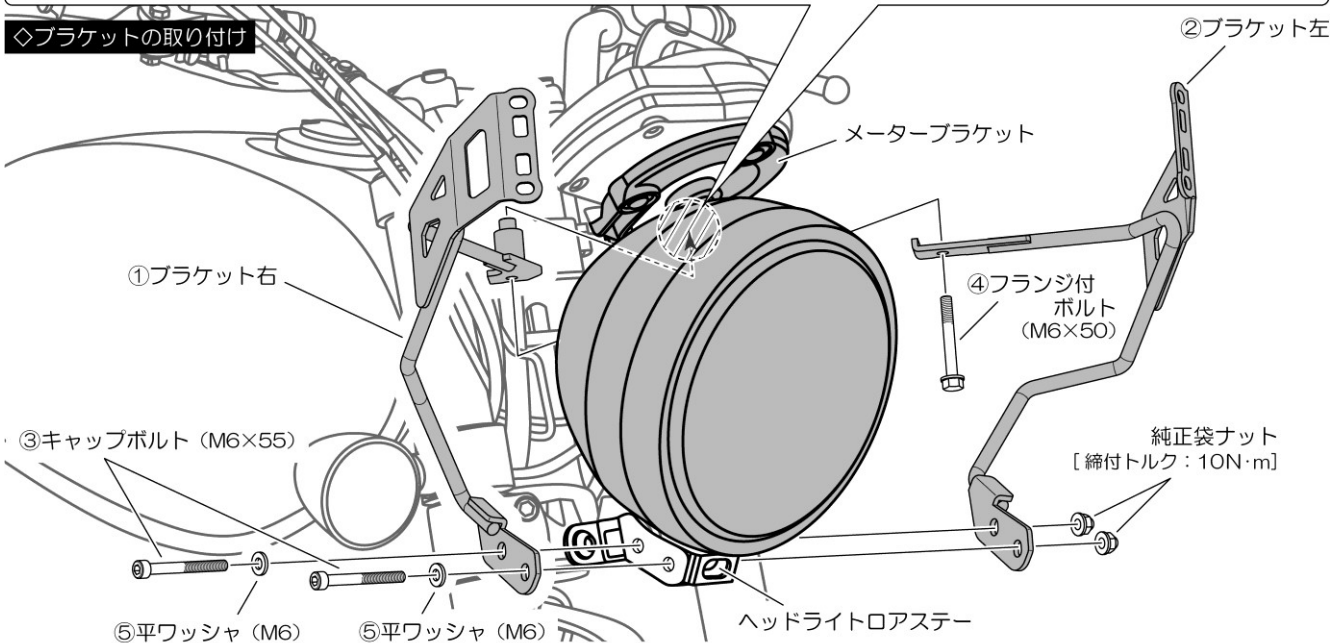
04. ブラケット左右の取り付け

- 手順02でメーターブラケットより取り外した純正段付ボルト(ii)の位置へ、①ブラケット右と②ブラケット左、④フランジ付ボルト(M6×50)を使って仮締めします。
- 手順03でヘッドライトロアステーより取り外した純正フランジ付ボルトと純正袋ナットの位置へ、①ブラケット右と②ブラケット左、③キャップボルト(M6×55)、⑤平ワッシャ(M6/2枚)、純正袋ナット(2個)を使って仮締めします。
- 各部に無理な力が掛からないよう所定トルクで締め付けます。

◇ブラケット取り付け箇所の詳細イラスト



◇ブラケットの取り付け



05. スクリーンの取り付け

- スクリーンの取り付けは別売の各スクリーンに付属の取扱説明書を参考に取り付けを行なってください。
- スクリーンを装着後に手順02で仮組みした純正段付ボルト(ii)を一度外して、手順01で外したケーブルガイドとケーブルクランプを元に戻します。

06. 点検作業

- ハンドルを左右にきって接触する部分がないか、ケーブル類やスロットルなどがつぶされたり無理に引っ張られていないか、運転操作に影響がでないか各部を点検してください。異常がなければ車両の固定を解除して作業は終了です。

■商品保証について

商品保証とは、通常のご使用において材料または製造上の不具合に起因する故障等が起きた場合、保証規定の範囲において無償修理または交換をお約束するものです。

1. 保証期間は使用回数に関わらず、ご購入日から1年間となります。
2. 保証を受ける場合には、お買い上げ日が証明できる書面(レシートなど)が必要となります。
※保証の対象は、新品かつ正規販売店でのご購入品に限ります。個人売買や中古品、インターネットオークションでの購入品は保証の対象外となります。

3. 下記のアドレス(またはQRコード)より、保証規定の詳細をご一読の上、ご理解・ご承諾ください。

デイトナ保証規定

<https://www.daytona.co.jp/warranty/index.php>

※保証を受けるご連絡を持って、保証規定にご同意いただいたものとみなします。



■保証修理のお受付について

お買い上げ日が証明できる書面をご用意の上、購入店もしくは当社までご連絡ください。

インターネットお問合せ

<https://www.daytona.co.jp/contact/form.php>



東証JASDAQ上場
株式会社 **デイトナ**
〒437-0226 静岡県周智郡森町一宮4805
<https://www.daytona.co.jp>



本取扱説明書の内容の一部、または全ての無断転載を禁止