

\*取り付けする前に必ずお読み頂き、内容をよく理解して正しくお使いください。

\*この取扱説明書は、いつでも取り出して読めるよう大切に保管してください。

\*この商品もしくはこの商品を取り付けた車両を第三者に譲渡する場合は、必ずこの取扱説明書も併せてお渡しください。


<h2>ハイサイダー取付用 バーエンドミラーアダプター</h2>	<b>適応車種</b>	<b>商品NO.</b>
	HONDA 汎用 半月型インナーウエイト採用車 ※純正インナーウエイトは外します	29181

### ■ ご使用前に必ず、ご確認ください ■

- ※ 取扱説明書内の注意事項を守らずに使用した事による事故や損害について、当社では一切の責任は負いません。
- ※ 商品の保証については保証書裏面の保証規定に沿って行なっております。保証内容をご理解のうえ、この取扱説明書と一緒に保管してください。

本書では正しい取り付け、取扱方法および点検整備に関する重要な事項を、次のシンボルマークで示しています。

- 警告** 要件を満たさずに使用しますと、死亡または重傷に至る可能性が想定される場合を示してあります。
- 注意** 要件を満たさずに使用しますと、傷害に至る可能性または物的損害の発生が想定される場合を示してあります。




 実施	行為を強制したり指示する内容を告げるものです。	 禁止	禁止の行為であることを告げるものです。
 法令違反	条件次第では法令違反となることを告げるものです。	 その他	その他の警告及び注意を告げるものです。

### 警告

- 禁止**
  - この商品を不用意に曲げ・切削・溶接等の追加工、分解、改造は絶対に行わないでください。所定の性能が発揮できないだけでなく、重大な事故に繋がる危険性があります。また、当社所定の保証対象外となります。
  - この商品は記載されている適応条件以外の車両には使用しないでください。

### 注意

- 実施**
  - 取付作業は必ず周囲の安全を確保し、車体を安定させた状態で車体の転倒や怪我などがないように十分注意して作業を行ってください。
  - 本商品を取り付ける際は使用する純正部品および車両各部に欠損・損傷がみられた場合はその部品の再使用を避け、新しい部品に交換してください。そのままご使用になられますと、重大な事故につながる恐れがあります。
  - 純正部品の紛失や破損に注意してください。また、取り外して使用しない純正部品は大切に保管してください。
  - 取り付け前に、商品の構成内容や外観、仕様などに不備がないか、必ずお確かめください。万一お気づきの点がございましたら、お買い求めの販売店へご相談ください。
  - 走行に支障がないよう適切な後方視界を確保するように調整を行ってください。
  - 本商品の脱落がない様に確実に取り付けてください。また作業中や使用中によるキズや打痕、脱落などのトラブルは保証の対象外となります。あらかじめご了承ください。
  - 取り付け後は走行前に各部異常がないか毎回点検を行ってください。

 <p>実施</p>	<ul style="list-style-type: none"> <li>• 取り付け後約 100km 走行しましたら各部を点検し、ネジ部等の増し締めを行ってください。その後は約 500km 毎に必ず点検を行ない同様の増し締めを行ってください。定期的な整備を怠ったことにより発生した不具合などにつきましては、当社は一切の責任を負えません。あらかじめご了承ください。</li> <li>• 走行中に異常が発生した場合は、直ちに車両を安全な場所に停車させ、異常箇所を点検し正常に機能しない場合はご使用を中止してください。その後、指定/認証工場へ連絡し、必ず点検を行ってください。</li> </ul>
 <p>法令違反</p>	<ul style="list-style-type: none"> <li>• この商品を装着すると、ハンドル幅（車体の幅）が変わります。車幅が±20mmの範囲を超えて変化する場合、車検証の記載変更が必要となります。</li> <li>• ミラー装着の際に確認ください。 バックミラーの保安基準について。 (2007 年以降に製造された車両に該当する基準となります。) ①面積が 69cm<sup>2</sup>以上であること。 ②円形のミラーは鏡面の大きさが直径 94~150mm 以内であること。 ③円形以外のミラーは鏡面の大きさが縦横 120x200mm (or200x120) 未満で、直径 78mm の円が収まること。 ④ミラーが車両の左右に取り付けられていること。(一部対象外) ⑤歩行者等に接触した場合に衝撃を緩衝できる構造であり、歩行者に傷害を与える恐れのないこと。 ⑥反射面の中心が、かじ取り装置の中心を通り進行方向に平行な鉛直面からの 280mm 以上外側にあること。 ※上記内容は新・道路運送車両の保安基準より抜粋し分かりやすく記載しております。詳しくは新・道路運送車両の保安基準を参照ください。 本商品(※ACTION タイプは除く)は上記基準を満たしていますが、検査官の判断に委ねられる場合もあり、車検に通らない場合がございます。その場合は検査官の指示に従ってください。</li> </ul>
 <p>その他</p>	<ul style="list-style-type: none"> <li>• 保証の受付の際は、ご購入履歴（レシート等）が必要です。必ずご確認ください。必要事項が明記されていない場合、当社所定の商品保証対象外となります。大切に保管してください。</li> <li>• 本商品はユニバーサルタイプの仕様ですが全ての車両への取り付けを保証しておりません。車種やお客仕様状況によっては取り付けができない場合がございます。あらかじめご了承ください。</li> <li>• アルマイト仕上げの商品は、カラーアルマイトの性質上、使用環境によっては早期から色落ちや腐食、または、飛び石やバイク保管用保護カバーとの擦れ等でアルマイトがはがれる場合があります。あらかじめご了承ください。</li> <li>• 本商品は予告なしに価格や仕様の変更をする場合があります。また文中にて紹介した他の商品についても同様です。あらかじめご了承ください。</li> </ul>

## 本商品の特徴

- バーエンドミラーを取り付けるためのアダプターセット。
- 左右セット。
- 別売の HIGHSIDER バーエンドミラー（バーエンドミラーアダプター別売品）から車体に似合うミラーをチョイス可能。
- 参考適合車種：GB350/S、CB1100/EX/RS、CB1000R/650R/CB250R/125R、CB400SF/SB、CBR250RR/650RR、CB1300 等

## 商品内容

NO	品名		数量	NO	品名	タイプ	数量
①	アダプター本体	ブラック	2	⑥	カラー-2	Φ18xL10	2
②	段付きアダプター		2	⑦	カラー-3	Φ21xL10	2
③	スリット付カラー-1	Φ12xL40	2	⑧	特殊ナット	M6	2
④	スリット付カラー-2	Φ16xL40	2	⑨	六角穴付きボルト	M6 x 70	2
⑤	カラー-1	Φ14xL10	2				



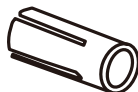
①アダプター本体



②段付きアダプター



③スリット付カラー-1



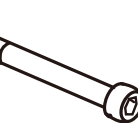
④スリット付カラー-2



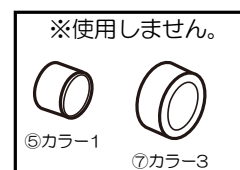
⑥カラー-2



⑧特殊ナット



⑨六角穴付ボルト



⑤カラー-1

⑦カラー-3

※使用しません。

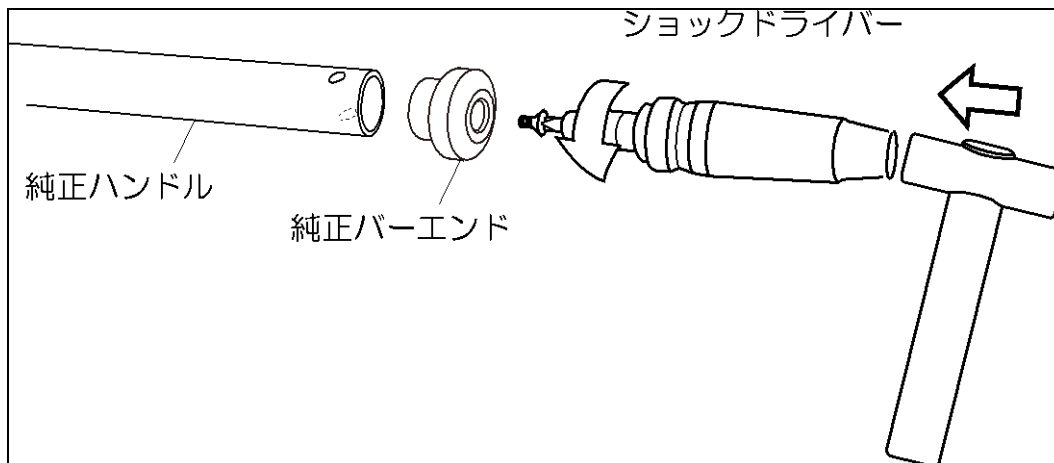
## 取付方法

### 【作業前の注意事項】

- 純正部品の脱着方法などの詳細は、車両メーカー発行のサービスマニュアルをご参照ください。
- メインスタンドなどを使用し、車体をしっかり固定してください。作業中に車体が倒れない様に十分注意し、必ず安全を確保した上で慎重に作業を行ってください。

### 【取り付け手順】

1. 純正ハンドルより純正バーエンドを取り外します。

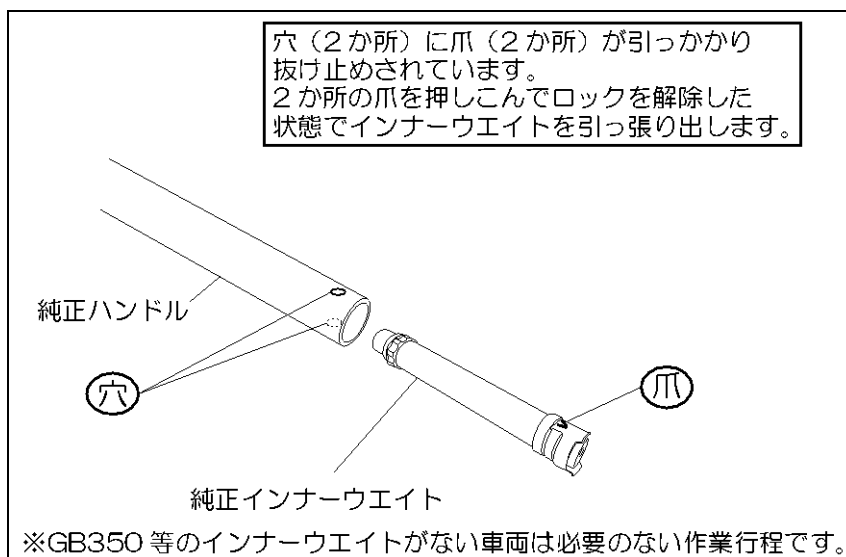


※インナーウエイトが付いている車両の場合は、インナーウエイトが空回りしてしまうため、品番 95392 ショックドライバーセットの使用をお奨めします。

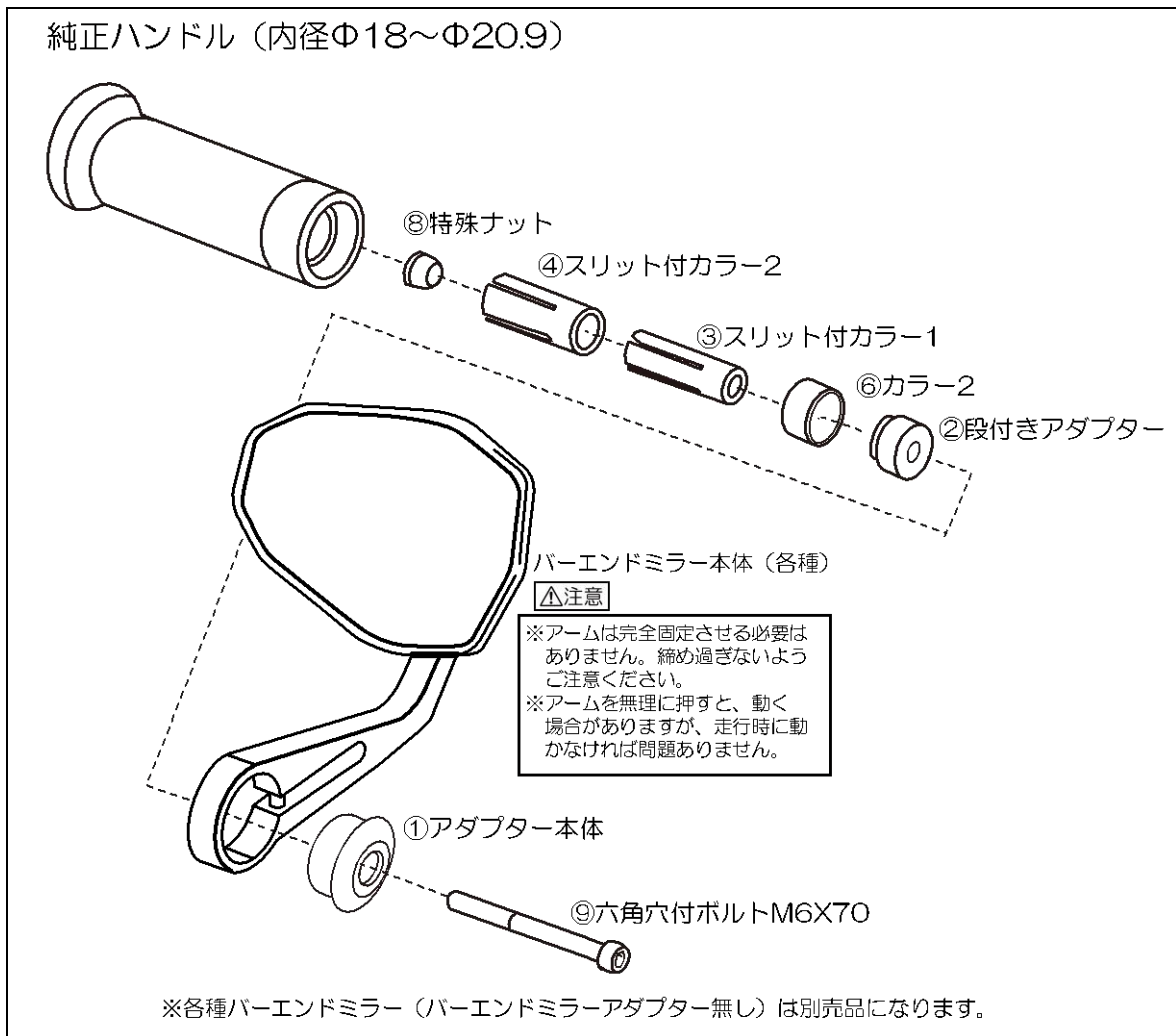
2. 左の純正グリップ、右側のスロットルスリーブを取り外します。

**※純正グリップヒーター装着車は左側純正グリップヒーターの取り外しに注意が必要です。弊社では左側純正グリップヒーターの取り外しは行なわず、別途新品購入を推奨いたします。**

3. 下図を参照しながらインナーウエイトを取り外します。



4. ハンドル内径φ18に合わせ③スリット付きカラー1、④スリット付きカラー2、⑥カラー2、⑧特殊ナットで必要部品を仮組みしてください。①アダプター本体にバーエンドミラーを仮固定します。
5. 上記部品と②段付きアダプターを⑨六角穴付きボルト M6X70 で共締めし、ハンドルに差し込みます。



6. 問題なければ仮組みしたパーツを規定トルクで固定します。
7. 規定トルクは各車両メーカーの純正サービスマニュアルを参照してください。
8. 各部異常がないことを確認し問題がなければ作業は終了です。

#### ■商品保証について

商品保証とは、通常のご使用において材料または製造上の不具合に起因する故障等が起きた場合、保証規定の範囲において無償修理または交換をお約束するものです。

1. 保証期間は使用回数に関わらず、ご購入日から1年間となります。
2. 保証を受ける場合には、お買い上げ日が証明できる書面（レシートなど）が必要となります。

※保証の対象は、新品かつ正規販売店でのご購入品に限ります。個人売買や中古品、インターネットオークションでの購入品は保証の対象外となります。

3. 下記のアドレス（またはQRコード）より、保証規定の詳細をご一読の上、ご理解・ご承諾ください。

デイトナ保証規定

<https://www.daytona.co.jp/warranty/index.php>

※保証を受けるご連絡を以って、保証規定にご同意いただいたものとみなします。



#### ■保証修理の受付について

お買い上げ日が証明できる書面をご用意の上、購入店もしくは当社までご連絡ください。

インターネットお問合せ

<https://www.daytona.co.jp/contact/form.php>



株式会社 **デイトナ**  
東証スタンダード上場

転載 本取扱説明書の内容の一部、  
禁止 または全ての無断転載を禁止

〒437-0226 静岡県周智郡森町一宮4805 <https://www.daytona.co.jp>