

電源取出しハーネス [シート下]	適応車種	商品NO.
	CYGNUS X ('19~'21)	29919




■ご使用前に必ずご確認ください■

※本商品のご使用前に最終項に記載のURL（保証規定）より保証規定の内容を読み、ご理解のうえご使用ください。
 ※本商品の使用をもって、本書と保証規定の内容の全てを理解・承諾したものとみなします。本書内の注意事項を守らず使用したことによる事故や損害について、当社では一切の責任を負いません。
 ※本書は、いつでも取り出して読めるように大切に保管してください。また第三者に譲渡する場合は、必ず本書も併せてお渡してください。



本書では正しい取り付け、取扱方法および点検整備に関する重要な事項を、次のシンボルマークで示しています。

▲警告 要件を満たさず使用しますと、死亡または重傷に至る可能性や第三者の生命や財産を損なう可能性が想定される場合を示してあります。



△注意 要件を満たさず使用しますと、傷害に至る可能性または物的損害の発生が想定される場合を示してあります。

 禁止	禁止の行為であることを告げるものです。	 実施	行為を強制したり指示する内容を告げるものです。	 その他	その他の警告及び注意を告げるものです。
--	---------------------	--	-------------------------	---	---------------------

▲警告

 禁止	<ul style="list-style-type: none"> 本商品は車種専用です。記載されている適応車種以外の車両には使用しないでください。 本商品は最大 12V/3A (36W) 相当の電源取出し用に設計されております。この仕様以上の電源を必要とする電装品は接続しないでください。
 実施	<ul style="list-style-type: none"> 本商品を取り付ける際に使用する純正部品および車両の各部に欠損・損傷がみられた場合は、その部品の再使用を避け、新しい部品に交換してください。そのままご使用になられますと、重大な事故につながる恐れがあります。 認証工場など、適切な設備と技能、専門知識のある整備士を有した店舗にて脱着作業を行なってください。作業が適切に行なわれないと、作業中やご使用中に車両や部品を損傷したり、不具合が発生する場合があります。 走行中に異常が発生した場合は、直ちに車両を安全な場所に停車させ、異常箇所を必ず点検してください。異常があった場合は、商品の使用または車両の走行を中止し、認証工場や販売店へご相談してください。 本商品の分解や改造、加工などは行なわないでください。接続不良やショートの原因がありますのでおやめください。

△注意

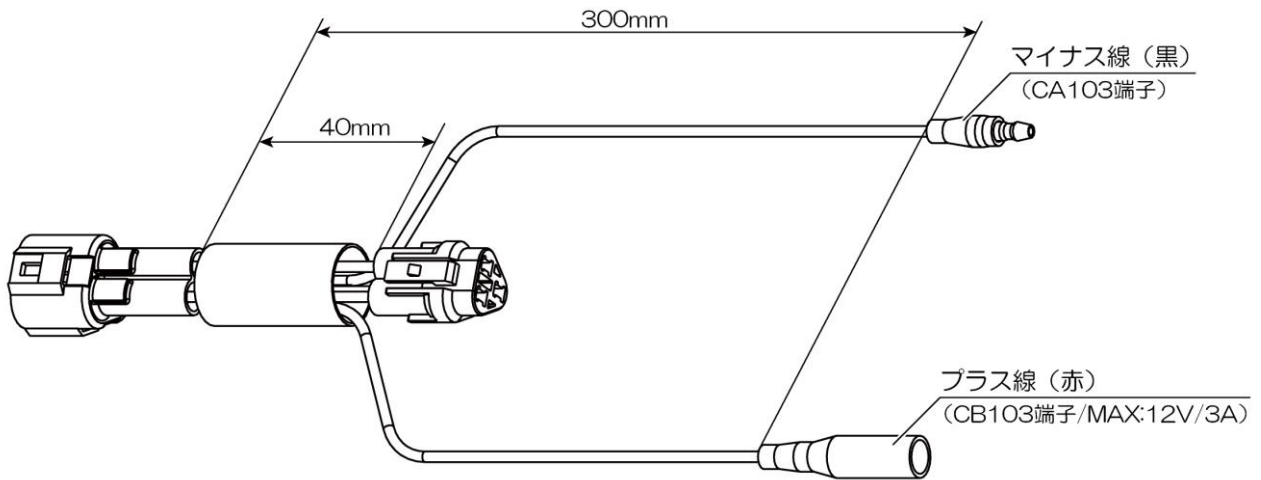
 実施	<ul style="list-style-type: none"> パッケージ開梱時や商品取り扱い時にパッケージや商品の端面、突起、バリなどがあり予期せぬケガや事故が発生する場合があります。取り扱いの際や洗車を行なう際は必ず保護手袋などを使用し、ケガには十分に注意して作業を行なってください。 本商品を開梱の際は、構成部品や外観の不具合、異常がないことを必ずご確認ください。万一お気付きの点がございますら、ご使用前にお買い求め販売店へ速やかにご相談ください。未使用品以外での外観不良は保証対象外となります。 本商品を取り付けする前に本書とメーカー発行のサービスマニュアルをよく読み、理解したうえで作業を行なってください。 作業は周囲の安全を確保し、安全な場所で車両を安定させた上で行なってください。 作業前にバッテリーのマイナス端子を取り外してください。ハーネス結線中に予期せぬトラブルで感電や車両火災、電球切れを起こす場合がございます。 ボルト、ナット類の締め付けにはトルクレンチを使用し、必ずそれぞれのサイズに合った所定の締めトルク、または本書に記載されたトルクで締め付けを行ない、確実に取り付けしてください。また記載がない箇所については、メーカー発行のサービスマニュアルを参考に取り付けを行なってください。 取り付け後約 100km 走行しましたら各部を必ず点検整備してください。その後は約 500km 毎に必ず点検整備を行ない、各部に異常がないか確認し、必要に応じてネジの増し締めを行なってください。
 その他	<ul style="list-style-type: none"> 本商品を装着したことによる物的損害や人的損害などの保証は、一切お受けできません。また商品保証は、本商品のみ対象となります。 本商品は純正状態をベースに設計しております。純正以外の部品に交換されている場合は装着できない場合がございます。 本商品は弊社取り扱いの USB 電源「5V/4.8A : 9V/2A : 12V/1.5A」のスペックに対応。 本商品の取り付け時に外した純正部品は紛失しないように十分にご注意してください。 本商品は予告無しに価格や仕様の変更をする場合がございます。また文中にご紹介した商品についても同様です。あらかじめご了承ください。

本商品の特長

- 車種専用の電源取り出し用ハーネスです。12V/3A までに対応。
- イグニッションキーの ON⇔OFF に連動し、キーOFF で電源がカットされます。
- 中間取出しハーネスによる取り付けで簡単に作業ができます。

商品内容

NO	パーツ名	サイズ(mm)	数量
①	電源取出ハーネス		1



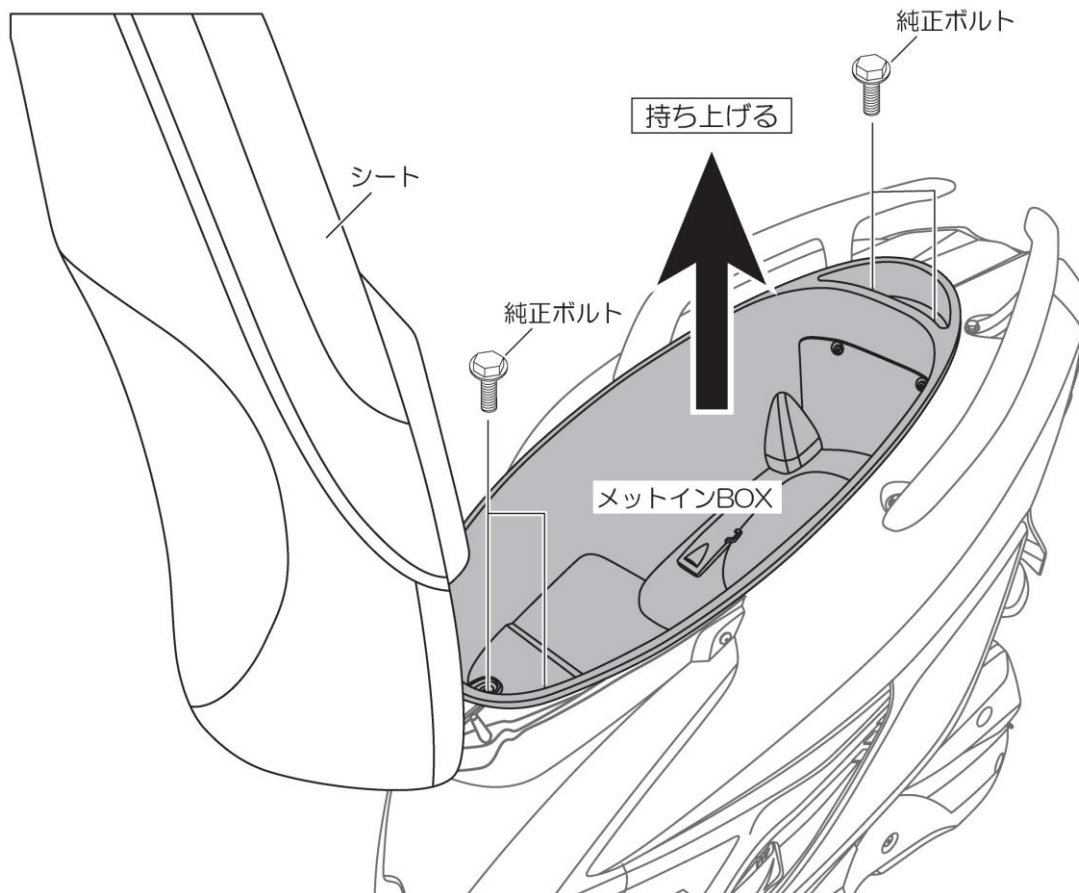
取付方法

【作業前の注意事項】

- 本書は CYGNUS X (19) の車両をベースに説明しております。年式の違いにより、異なる取り付け方法になる場合がございます。この車両以外は本書を参考にお取り付けください。
- 純正部品の取り外し、取り付けについてはメーカー発行のサービスマニュアルを参照して正しく行なってください。
- 作業を始める前に周囲の安全を確保し、車両を固定させて転倒や怪我など十分に注意して作業を行なってください。
- 電装関係の取り外し、取り付け作業を行なう前に、バッテリーのマイナス端子を外してから作業を行なってください。

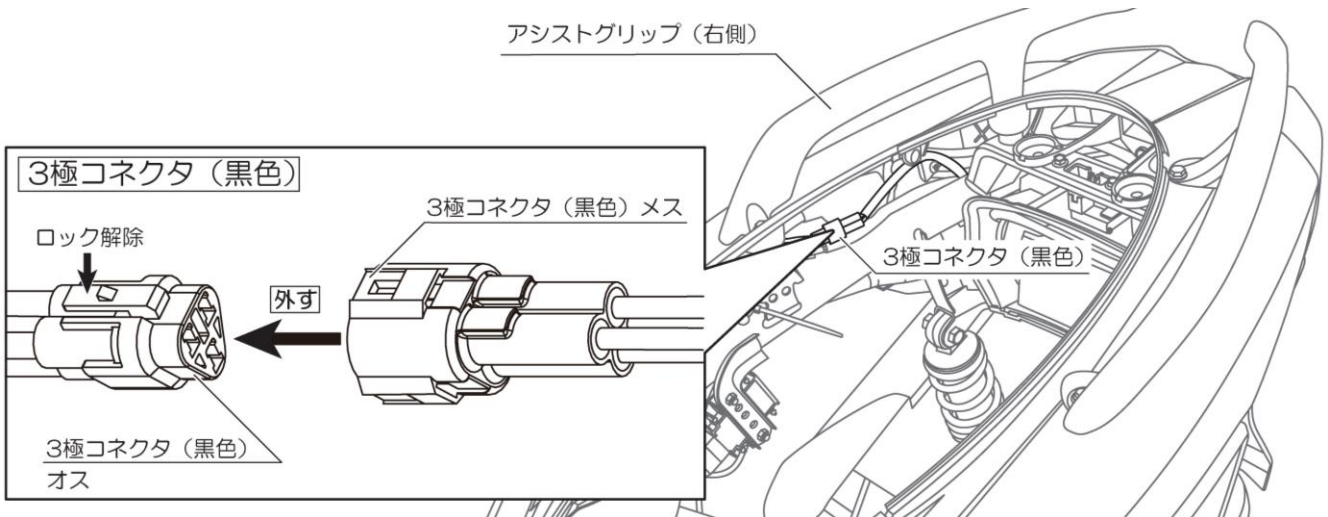
01. メットインBOXの取り外し

- イラストを参考に純正ボルト（4本）を緩め、メットインBOXをシートごと持ち上げて取り外します。



02. ライセンスランプのコネクタ取り外し

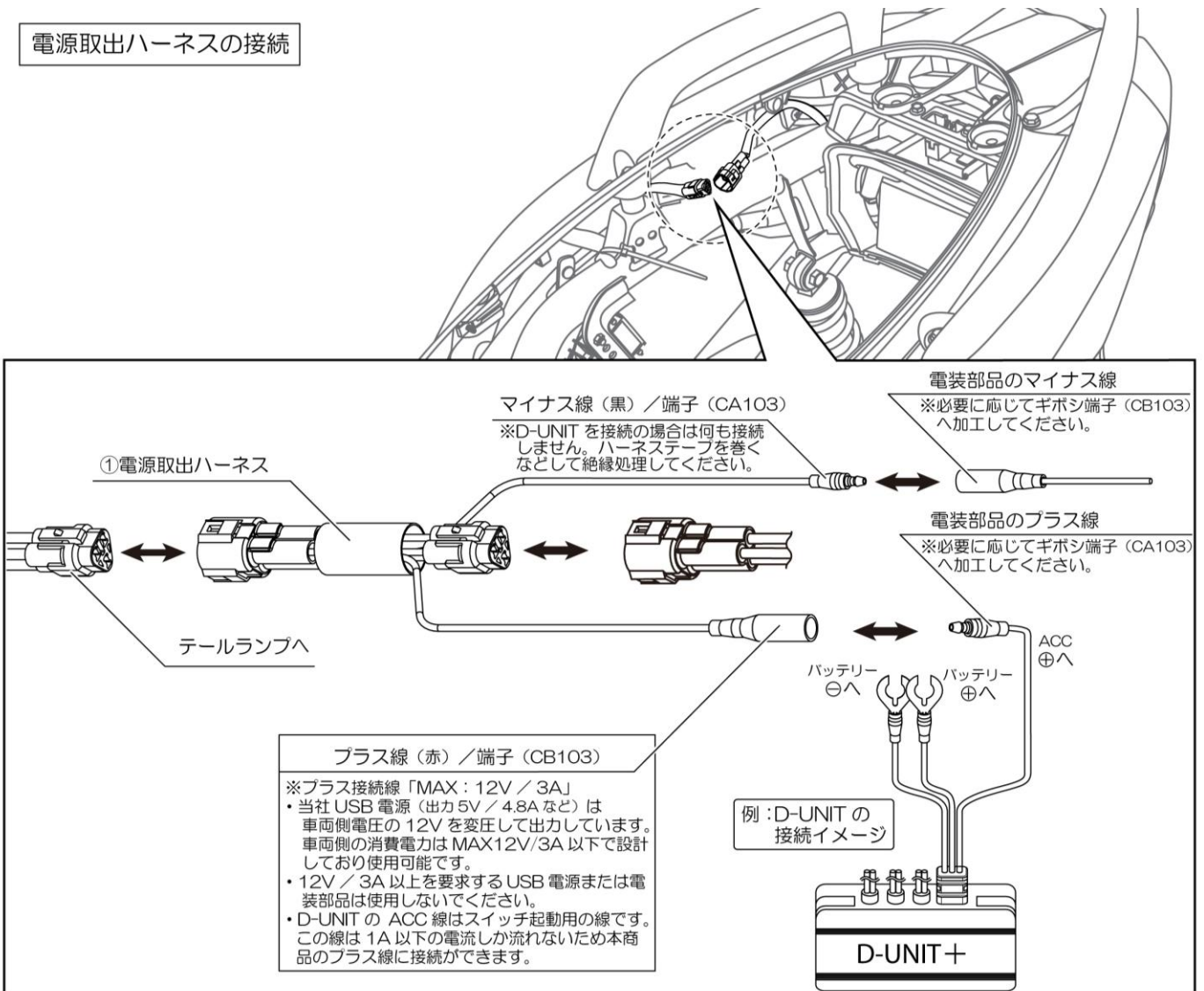
- 安全のためにバッテリーのマイナス端子を外します。
- イラストを参考に右側のアシストグリップ付近にある3極コネクタ（黒色）を外します。



03. 電源取出ハーネスの接続

- イラストを参考に①電源取出ハーネスを接続します。
- ①電源取出しハーネスのプラス線に、D-UNIT+のACC線を接続します。
※電装部品を接続する場合はプラス線とマイナス線に、それぞれ接続してください。また電装部品の電源線は必要に応じて手順04を参考にCA103/CB103の端子に加工して取り付けしてください。
- 電装部品の取り付け後は逆の手順でメットインBOXの取り付けをします。

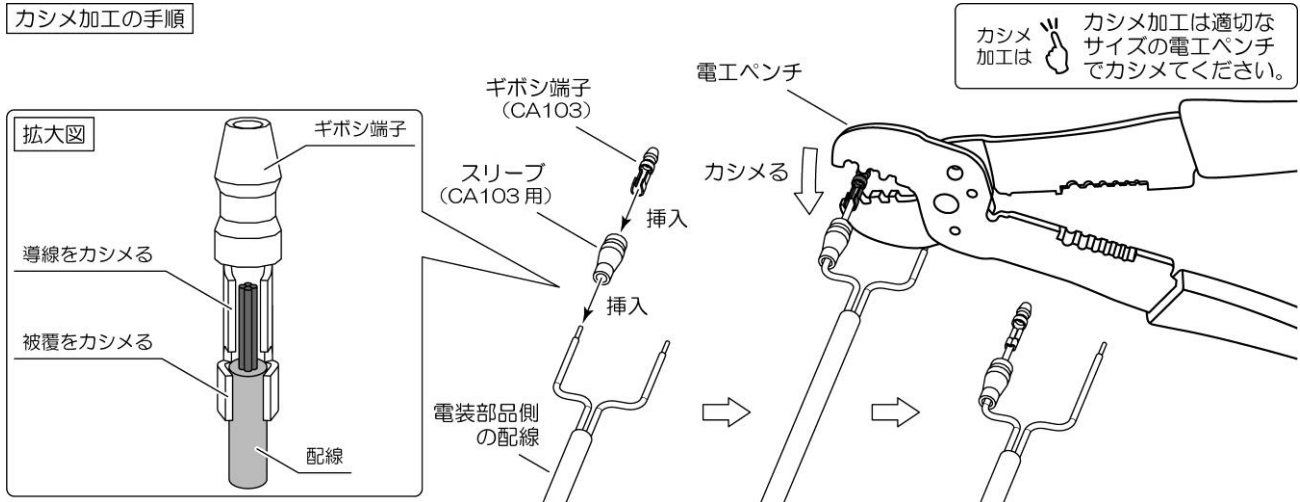
電源取出ハーネスの接続



04. 補足（ギボシ加工の簡易手順）

- ・イラストを参考に専用の電工ペンチを使用し、適切なサイズで確実にカシメ加工を行なってください。
- ※電工ペンチやギボシ端子などは別売品になります。

カシメ加工の手順



05. 点検&確認作業

- ・各部の配線接続ができましたら、バッテリーのマイナス端子を接続し、メインキーON で電装部品や純正の灯火類（ヘッドライト、HI-LOW、ポジションランプ、ウインカー、ホーン、ブレーキランプ、ライセンスランプなど）が正常に動作することを確認してください。
- ※取り付けした電装部品が正常に動作しない場合は、プラス線とマイナス線の接続間違いがないか確認し、①電源取出ハーネスが導通していることをテスターなどで確認してください。また電装部品のプラス線とマイナス線をバッテリーに直接接続して、動作することを確認ください。
- ・ハンドルを左右に切り、「配線を無理に引っ張っていないか」、「配線を挟んだりして、ツブしていないか」、「運転に支障が無いか」を確認してください。
- ・異常が無ければ各配線の固定を行ない、外した部品を元に戻してください。
- ・最後に外した部品などが確実に取り付けされていることを点検し、異常がなければ車両の固定を解除して作業は終了です。

■商品保証について

商品保証とは、通常のご使用において材料または製造上の不具合に起因する故障等が起きた場合、保証規定の範囲において無償修理または交換をお約束するものです。

1. 保証期間は使用回数に関わらず、ご購入日から1年間となります。
2. 保証を受ける場合には、お買い上げ日が証明できる書面（レシートなど）が必要となります。

※保証の対象は、新品かつ正規販売店でのご購入品に限ります。個人売買や中古品、インターネットオークションでの購入品は保証の対象外となります。

3. 下記のアドレス（またはQRコード）より、保証規定の詳細をご一読の上、ご理解・ご承諾ください。

デイトナ保証規定

<https://www.daytona.co.jp/warranty/index.php>

※保証を受けるご連絡を持って、保証規定にご同意いただいたものとみなします。



■保証修理のお受付について

お買い上げ日が証明できる書面をご用意の上、購入店もしくは当社までご連絡ください。

インターネットお問合せ

<https://www.daytona.co.jp/contact/form.php>



株式会社 **デイトナ**
東証スタンダード上場

転載 本取扱説明書の内容の一部、
禁止 または全ての無断転載を禁止

〒437-0226 静岡県周智郡森町一宮4805 <https://www.daytona.co.jp>