

U字クランプアタッチメントセット

 適合
商品

 リアスタンド
アジャスタブル用

 商品
番号






29982

■ご使用前に必ずご確認ください■

※本商品のご使用前に最終項記載のURL(保証規定)より保証規定の内容を読み、ご理解のうえご使用ください。

※本商品の使用をもって、本書と保証規定の内容を全て理解・承諾したものとみなします。本書内の注意事項を守らず使用したことによる事故や損害について、弊社では一切の責任を負いません。

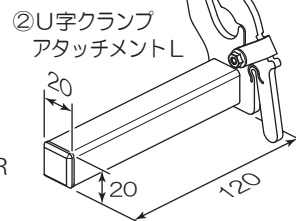
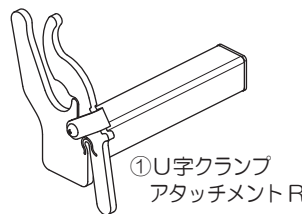
※本書は、いつでも取り出して読めるように大切に保管してください。また第三者に譲渡する場合は、必ず本書も併せてお渡しください。

 警告	要件を満たさず使用しますと、死亡または重症に至る可能性や第三者の生命や財産を損なう可能性が想定される場合を示してあります。
 禁止	<ul style="list-style-type: none"> 本商品はリアスタンドアジャスタブル用です。本商品をリアスタンドに組み込み、リフトアップした状態で保管や長期間の使用をしないでください。
 注意	要件を満たさず使用しますと、傷害に至る可能性または物的損害の発生が想定される場合を示してあります。
 実施	<ul style="list-style-type: none"> 本商品は記載している適合商品以外には使用しないでください。 パッケージ開梱時や商品の取り扱い時にパッケージや商品の端面、突起、バリなどがあり予期せぬケガや事故が発生する場合があります。取り扱いの際は保護手袋を使用するなど十分に注意してください。 本商品のご購入後は速やかに構成部品の不具合や異常がないことを必ずご確認ください。万一お気づきの点がございましたら、ご使用前にお買い求め販売店へご相談ください。 使用前に、必ず各部に異常やボルト類が緩んでいないか確認してください。 車両の整備する箇所のボルトやナットは、あらかじめ緩めた状態にしてからスタンドを使用してください。またスタンドを掛けた状態で本締め作業は絶対にしないでください。
 その他	<ul style="list-style-type: none"> 本商品を使用したことによる物的損害や人的損害などの保証は一切お受けできません。また商品保証は本商品のみが対象になります。 本商品の使用中に異常が発生した場合は直ちに使用を中止し、必ずお買い求め販売店へご相談ください。 本商品は素材や製造方法により製品個体差があります。溶接や塗装、小キズ、歪みなど程度の差がございますが、仕上り品質はお手元の商品程度となります。あらかじめご了承ください。 本商品、または本書内でご紹介した商品は予告なしに価格や仕様を変更する場合がございます。あらかじめご了承ください。

本商品の特長と仕様

- リアスタンドアジャスタブル用のオプションアタッチメントセット
- ロック機構付きのU字クランプアタッチメントがスプールからスタンドが外れやすい状況を回避
- 車両へワンタッチでセットし楽々リフトアップ

NO	品名	数量
①	U字クランプアタッチメントR	1
②	U字クランプアタッチメントL	1

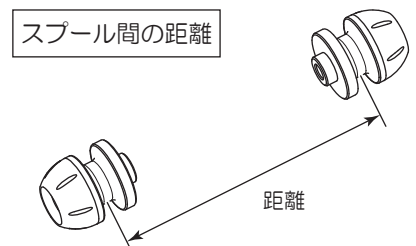
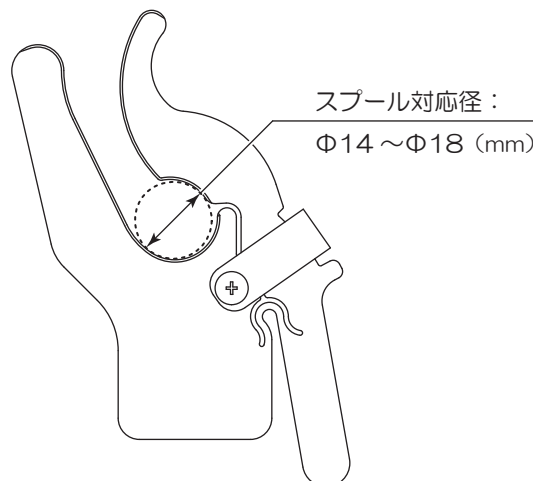
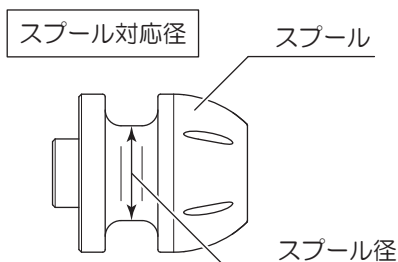


リアスタンド装着時スペック

- 耐荷重 : 200kg
- 縦調整幅 : 270 ~ 345mm
- 横調整幅 : 260 ~ 400mm
- 対応スプール径 : $\Phi 14 \sim 18\text{mm}$

01. 各寸法の確認

- ・ スプールの寸法を確認します。
 - ・ スプール間の距離を確認します。
- ※リアスタンドへ組み付けた後に、確認した寸法を参考に調整してください。



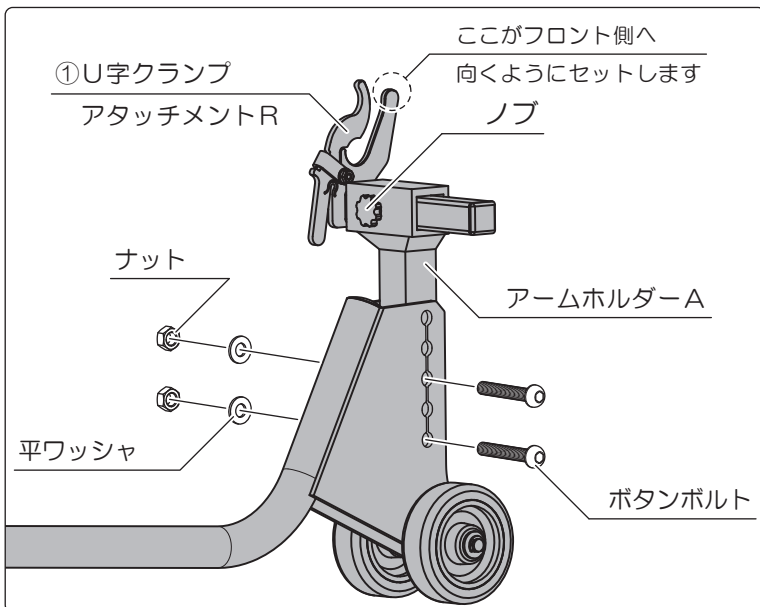
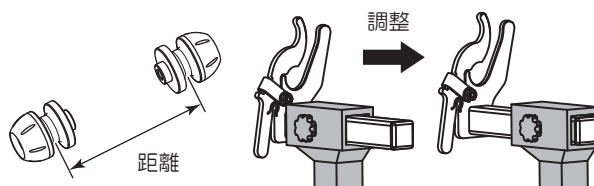
※リアスタンドの幅調整時の目安になります

02. リアスタンドの組み立て

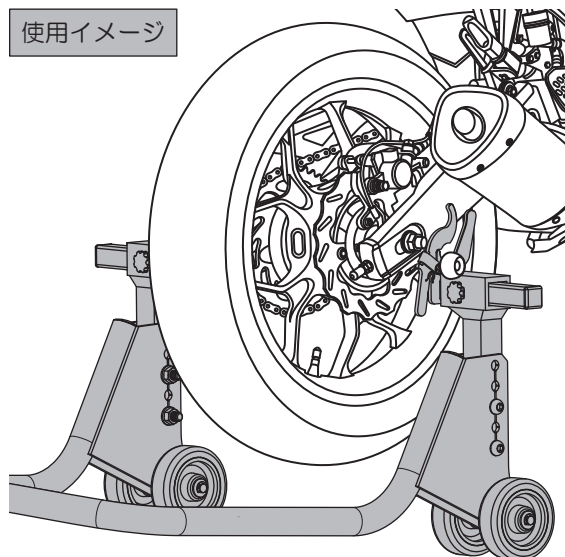
- イラストを参考に①U字クランプアタッチメントRをアームホルダーへ組み付けます。
 - 車両に合わせて高さや幅を調整します。
 - 左右のU字クランプアタッチメントをノブで固定します。
- ※組み付けや調整方法はリアスタンドの取扱説明書を参考にしてください。

スプールの間に合わせて調整

スプールの間に合わせてU字クランプアタッチメントを調整



使用イメージ



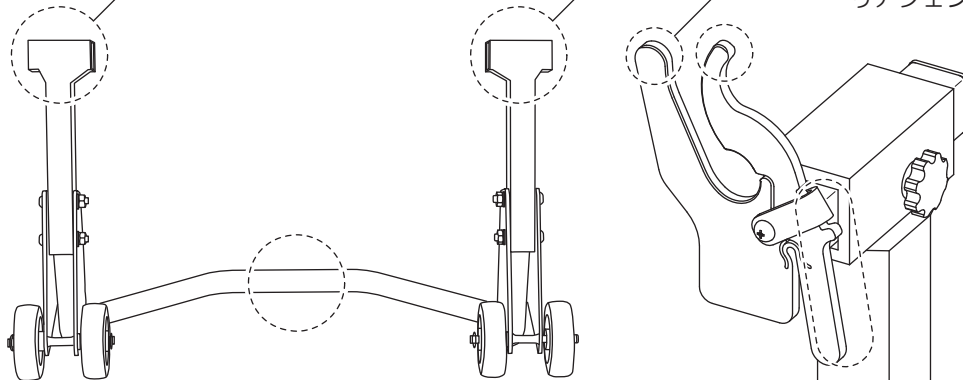
リフトアップ前の注意事項

- イラストを参考にリフトアップ時にアームホルダーやU字クランプアタッチメントがマフラーやスイングアーム、アクスルシャフト、リアフェンダーなどに接触しないことを確認します。

■リアスタンドを使用しメンテナンスをする際は以下のことにご注意ください。車両の転倒や車両に挟まれるなど、事故やケガの原因となります。

- リアスタンドの使用前に車両側のメンテナンス作業に関連する箇所のボルトやナットは緩め仮組みの状態でご使用ください。
- リアスタンドの使用中に、各部のボルトやナットの本締めをしないでください。

車両にセットする時やリフトアップ時に注意。マフラーやスイングアーム、アクスルシャフト、リアフェンダーなどに接触しないか注意



- 車両が安定していることを確認し、各部の点検を行ない、異常がなければメンテナンス作業を開始してください。

■商品保証について

商品保証とは、通常のご使用において材料または製造上の不具合に起因する故障等が起きた場合、保証規定の範囲において無償修理または交換をお約束するものです。

- 保証期間は使用回数に関わらず、ご購入日から1年間となります。
- 保証を受ける場合には、お買い上げ日が証明できる書面(レシートなど)が必要となります。
※保証の対象は、新品かつ正規販売店でのご購入品に限ります。個人売買や中古品、インターネットオークションでの購入品は保証の対象外となります。
- 下記のアドレス(またはQRコード)より、保証規定の詳細をご一読のうえ、ご理解・ご承諾ください。

デイトナ保証規定

<https://www.daytona.co.jp/warranty/index.php>

※保証を受けるご連絡を以って、保証規定にご同意いただいたものとみなします。



■保証修理の受付について

お買い上げ日が証明できる書面をご用意のうえ、購入店もしくは当社までご連絡ください。

インターネットお問合せ

<https://www.daytona.co.jp/contact/form.php>



株式会社 **デイトナ**
東証スタンダード上場

〒437-0226 静岡県周智郡森町一宮4805

転載 本取扱説明書の内容の一部、
禁止 または全ての無断転載を禁止

<https://www.daytona.co.jp>