

パイプエンジンガード	適応車種	商品NO.
	ELIMINATOR / SE (24) <8BL-EL400A>	30092 (マットブラック)




## ■ ご使用前に必ずご確認ください ■


※本商品のご使用前に最終項に記載のURL(保証規定)より保証規定の内容を読み、ご理解のうえご使用ください。

※本商品の使用をもって、本書と保証規定の内容の全てを理解・承諾したものとみなします。本書内の注意事項を守らず使用したことによる事故や損害について、当社では一切の責任を負いません。

※本書は、いつでも取り出して読めるように大切に保管してください。また第三者に譲渡する場合は、必ず本書も併せてお渡しください。

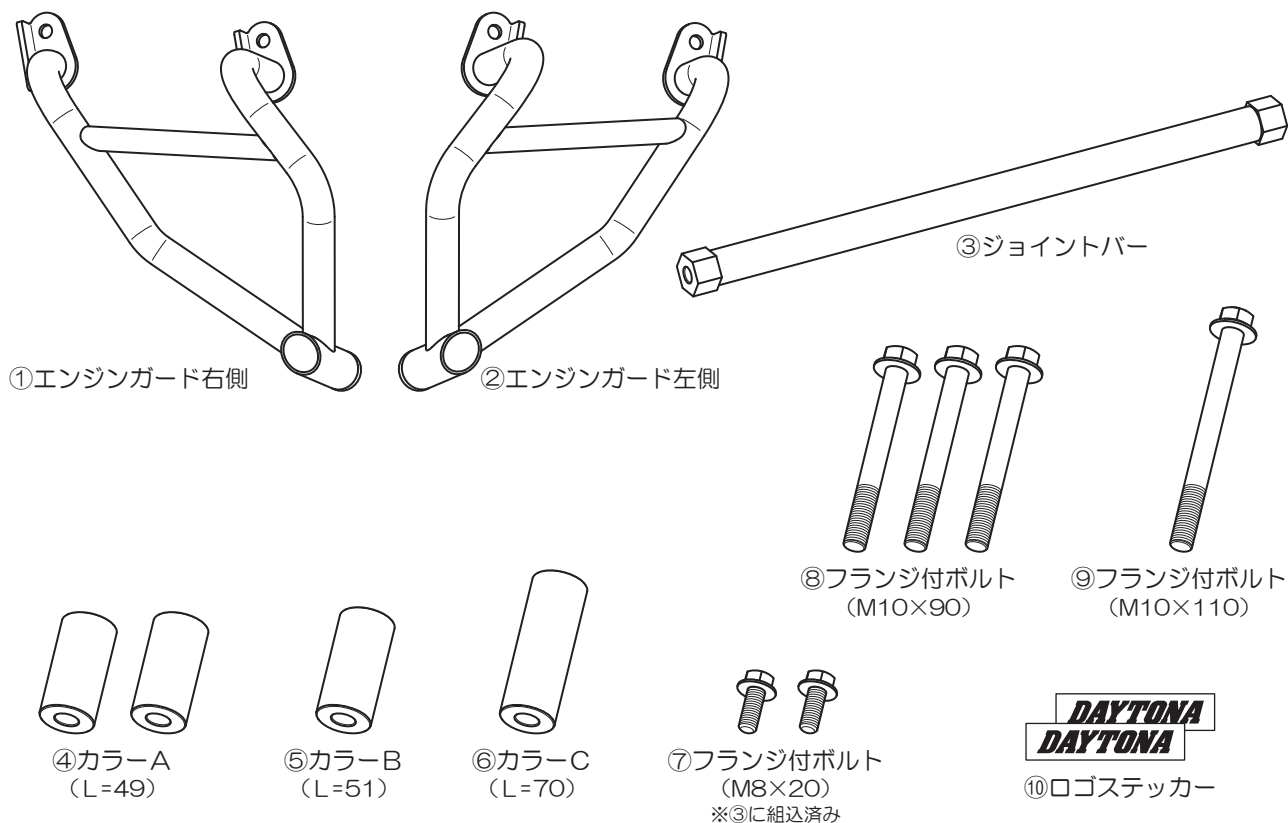
本書では正しい取り付け、取扱方法および点検整備に関する重要な事項を、次のシンボルマークで示しています。							
	行為を強制したり指示する内容を告げるものです。		禁止の行為であることを告げるものです。		表記の注意を告げるものです。		その他の警告及び注意を告げるものです。

	要件を満たさず使用しますと、死亡または重傷に至る可能性や第三者の生命や財産を損なう可能性が想定される場合を示してあります。
	<ul style="list-style-type: none"> <li>本商品は記載されている適応車種以外の車両には使用しないでください。</li> <li>本商品に曲げ・切削・溶接などの加工は行なわないでください。商品の破損だけでなく、車両側の破損や重大な事故につながる恐れがあります。</li> <li>走行中はエンジンガードの上に足を置いた状態での運転は不安定で危険のため絶対にしないでください。</li> </ul>
	<ul style="list-style-type: none"> <li>装着前に取付箇所の純正部品や車両各部に、欠損や損傷がみられないか確認してください。異常が見られる場合は新しい部品に交換してください。</li> <li>転倒された場合、取付ボルトの緩みや商品本体・取付ボルトが変形してしまう場合があります。そのまま使用されると重大な事故につながる恐れがあります。転倒後は走行前に必ず各部の確認を行ない、損傷具合によっては新しい部品に交換することをオススメします。</li> <li>走行中に異常が発生した場合は、直ちに車両を安全な場所に停車させ、異常箇所を必ず点検してください。異常があった場合は、商品の使用または車両の走行を中止し、認証工場や販売店へご相談ください。</li> </ul>

	要件を満たさず使用しますと、傷害に至る可能性または物的損害の発生が想定される場合を示してあります。
	<ul style="list-style-type: none"> <li>パッケージ開梱時や商品取り扱い時にパッケージや商品の端面、突起、バリなどがあり予期せぬケガや事故が発生する場合があります。取り扱いの際は必ず保護手袋を着用し、ケガには十分に注意して作業を行なってください。またエッジや突起部がある場合は、ヤスリなどを使用して適切な処理を行ない取り除いてください。</li> <li>本商品を開梱の際は、構成部品や外観の不具合、異常がないことを必ずご確認ください。万一気づきの点があれば、ご使用前にお買い求め販売店へ速やかにご相談ください。</li> <li>作業は適切な設備と技能、専門知識のある整備士を有した店舗または認証工場にて脱着作業をご依頼ください。作業が適切に行なわれないと、作業中やご使用中に車両や商品の損傷や不具合などに繋がる場合があります。</li> <li>作業は安全な場所で車両を安定して支えられるメンテナンススタンドやジャッキなどを使用し、周囲の安全を確保したうえで行なってください。また安全のために二人以上で作業を行なってください。</li> <li>取り付けは各作業に適した工具をご使用ください。不適切な工具を使用すると部品の破損やケガをする可能性があります。</li> <li>ボルトやナット類の締め付けにはトルクレンチを使用して、所定トルクまたは車両メーカー発行のサービスマニュアルで指示されたトルクで確実に締め付けてください。</li> <li>取り付け後に約100km走行しましたら各部を必ず点検整備し、必要に応じてネジの増し締めを行なってください。その後は約500km毎に同様の作業を行なってください。</li> </ul>
	<ul style="list-style-type: none"> <li>作業を始める前にエンジンやマフラーが十分に冷えていることを確認してください。冷えていない状態で作業を行なうとエンジンやマフラーに触れてヤケドをする可能性があります。</li> </ul>
	<ul style="list-style-type: none"> <li>本商品を装着したことによる物的損害や人的損害などの保証は一切お受けできません。また商品保証は本商品のみが対象になります。</li> <li>本商品は軽度の転倒時における、エンジンや車体へのダメージを軽減する目的の商品となります。転倒時のキズやカウル類の割れなどを保護するものではありません。また転倒時の状況によっては、未装着時よりダメージが大きくなる場合やダメージを軽減できない場合もございます。</li> <li>転倒履歴がある車両には取り付けできない場合がございます。</li> <li>本商品の塗装は飛び石や車両保管用保護カバーとの擦れなどで塗装がはがれる場合があります。</li> <li>本商品は素材や製造方法により製品個体差があります。溶接や塗装、小キズ、歪みなど程度の差がございます。</li> <li>他社製商品などとの同時装着は未確認です。(※保証対象外)</li> <li>本商品はスチール素材を使用した商品になります。ご使用の環境や経年変化、使用損耗により素材劣化(サビ含む)が、早期から進行する場合があります。</li> <li>定期的に各部の点検を行なってください。また塗装のはがれやキズ、サビなどが発生している場合は適切な補修を行なってください。補修せずに使用すると素材劣化が促進され、本商品の破損だけでなく、車両へのダメージの原因となります。</li> <li>本商品を取り付けた場合、車両側の取り付け面や、その周辺にキズが付く可能性があります。</li> <li>本商品の取り付けには一部の純正部品を使用します。取り外しの際には損傷や紛失に十分注意してください。</li> <li>本商品、または本書内でご紹介した商品は予告なしに価格や仕様を変更する場合がございます。あらかじめご了承ください。</li> </ul>

## 商品内容

NO.	パーツ名	サイズ (mm)	数量	NO.	パーツ名	サイズ (mm)	数量
①	エンジンガード右側		1	⑥	カラー-C (L=70)	Φ10×Φ25×70L	1
②	エンジンガード左側		1	⑦	フランジ付ボルト ※組込済み	M8×20 (P1.25)	2
③	ジョイントバー		1	⑧	フランジ付ボルト	M10×90 (P1.25)	3
④	カラー-A (L=49)	Φ10×Φ25×49L	2	⑨	フランジ付ボルト	M10×110 (P1.25)	1
⑤	カラー-B (L=51)	Φ10×Φ25×51L	1	⑩	ロゴステッカー		2



## 補修部品

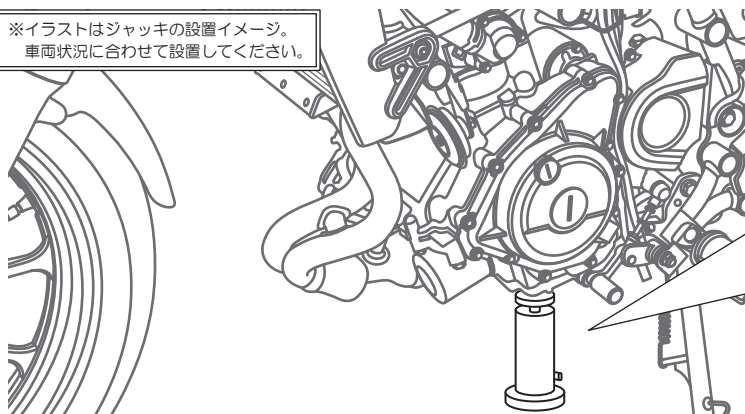
NO.	品番	商品名	構成内容
1	33821	補修エンジンガード右側 (単品)	①エンジンガード右側 ×1
2	33823	補修エンジンガード左側 (単品)	②エンジンガード左側 ×1
3	92256	補修用カラー (L=49)	④カラー-A ×2
4	92257	補修用カラー (L=51)	⑤カラー-B ×1
5	92259	補修用カラー (L=70)	⑥カラー-C ×1
6	33547	補修用ジョイントバー	③ジョイントバー ×1
7	20918	フランジ付ボルト (M8×20)	⑦フランジ付ボルト (M8×20) ×2
8	31934	フランジ付ボルト (M10×90)	⑧フランジ付ボルト (M10×90) ×1
9	95156	フランジ付ボルト (M10×110)	⑨フランジ付ボルト (M10×110) ×1

## 取付方法

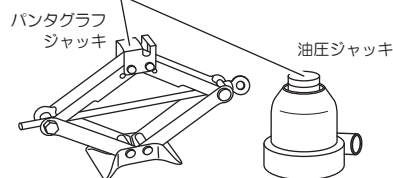
### 【作業前の注意事項】

- 純正部品の取り外しについては、メーカー発行のサービスマニュアルに従い、正しく行ってください。
- 作業を始める前に周囲の安全を確保し、車両を安定させた状態で転倒やケガなどに十分注意して作業してください。
- 作業中にエンジンがズレて下がらないようジャッキで下から支えてください。

※イラストはジャッキの設置イメージ。  
車両状況に合わせて設置してください。



◆ジャッキについて  
ジャッキはマフラーなどを避けて車両の重さを十分に支えられる場所へ設置し、キズが付かないように車両との間に柔らかいウエスなどを入れてください。



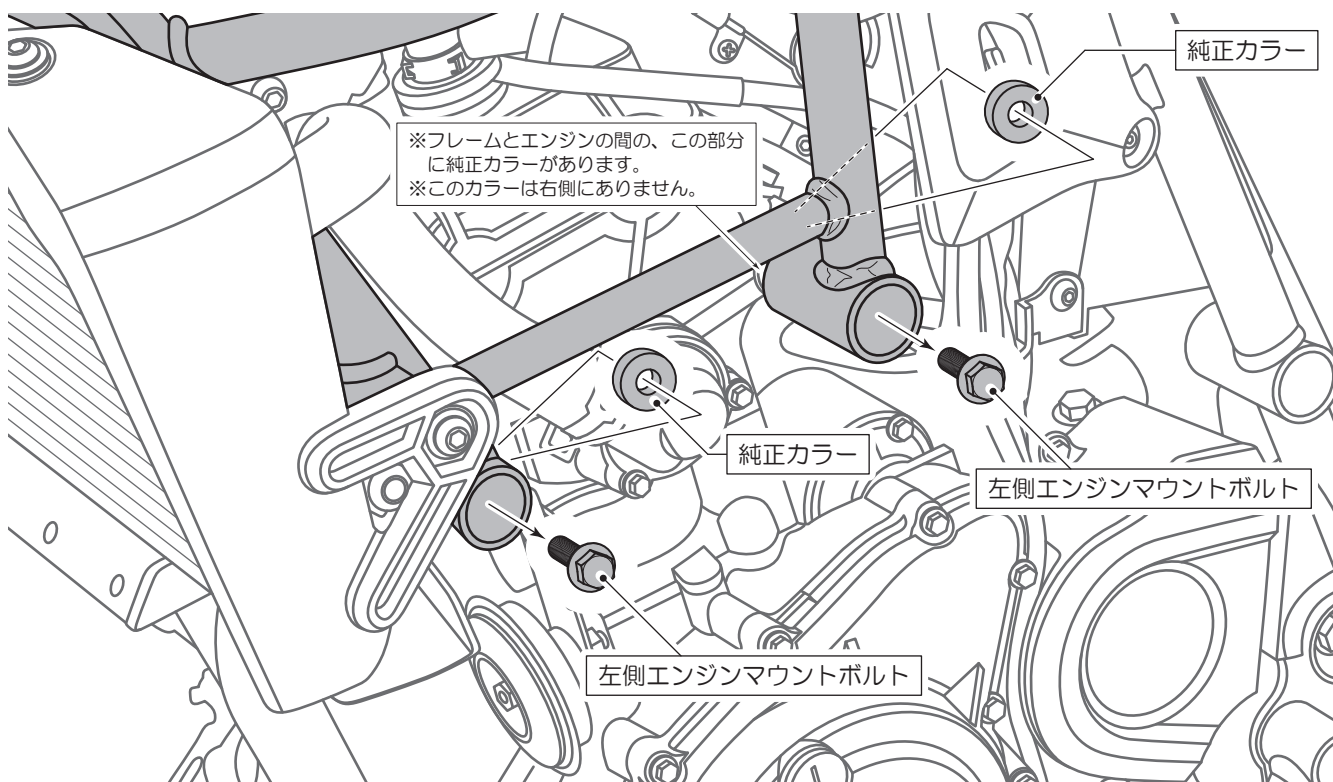
⚠注意

エンジンが「下へズれないように保持」するために使用

## 01. 純正の左側エンジンマウントボルトの取り外し

- 図1を参考に左側エンジンマウントボルトを2本、取り外します。
- ※左側エンジンマウント部の2ヶ所には、フレームとエンジンの間に純正カラーが入っています。落下して無くさないようにしてください。

図1 左側のエンジンマウントボルトの取り外し



純正カラー

純正カラー

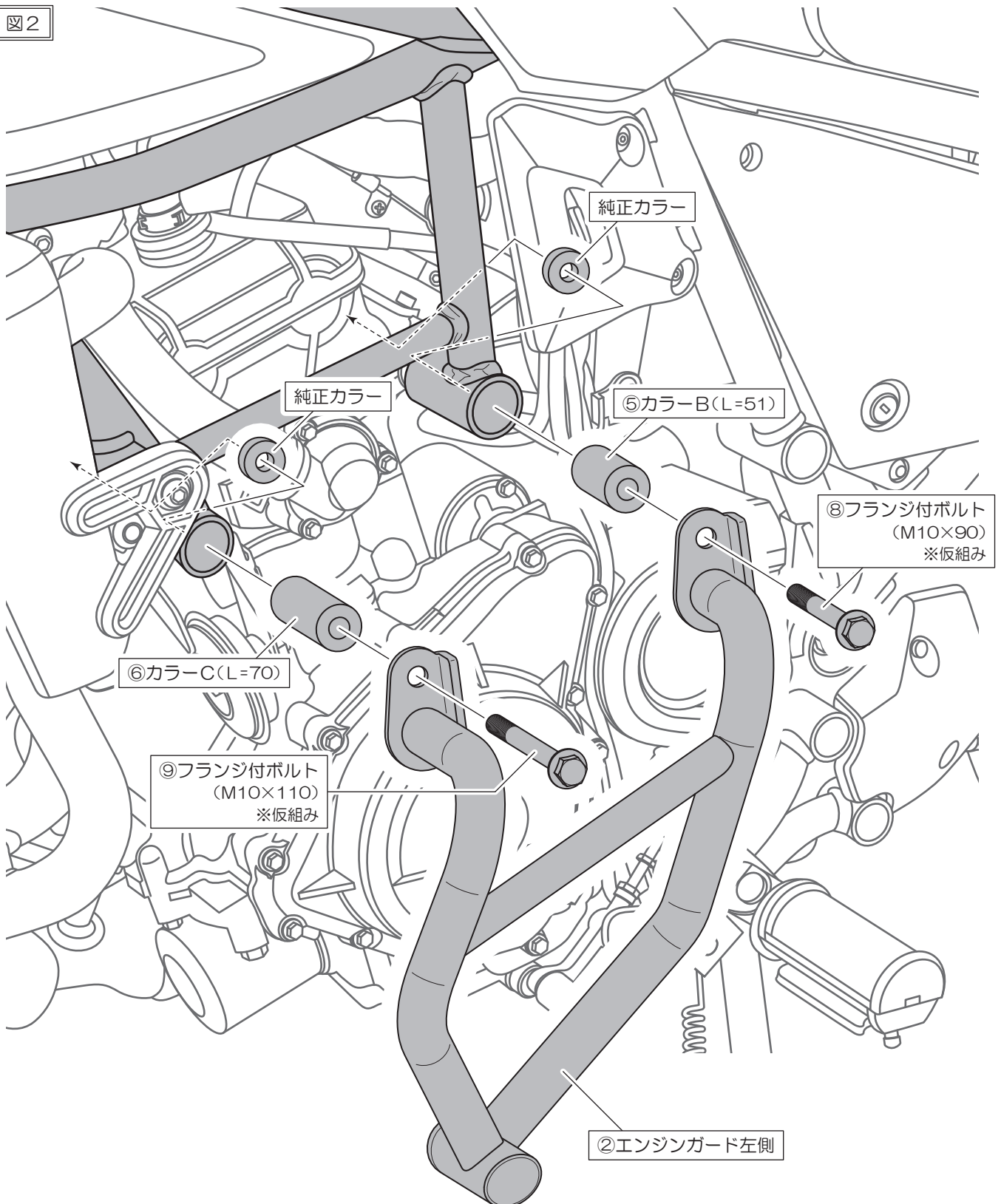
左側エンジンマウントボルト

左側エンジンマウントボルト

## 02. エンジンガード左側の仮組み

- 図2を参考に純正カラー（2個）と②エンジンガード左側と⑤カラー-B(L=51)、⑥カラー-C(L=70)、⑧フランジ付ボルト（M10×90）、⑨フランジ付ボルト（M10×110）を使用して車両へ仮組みします。

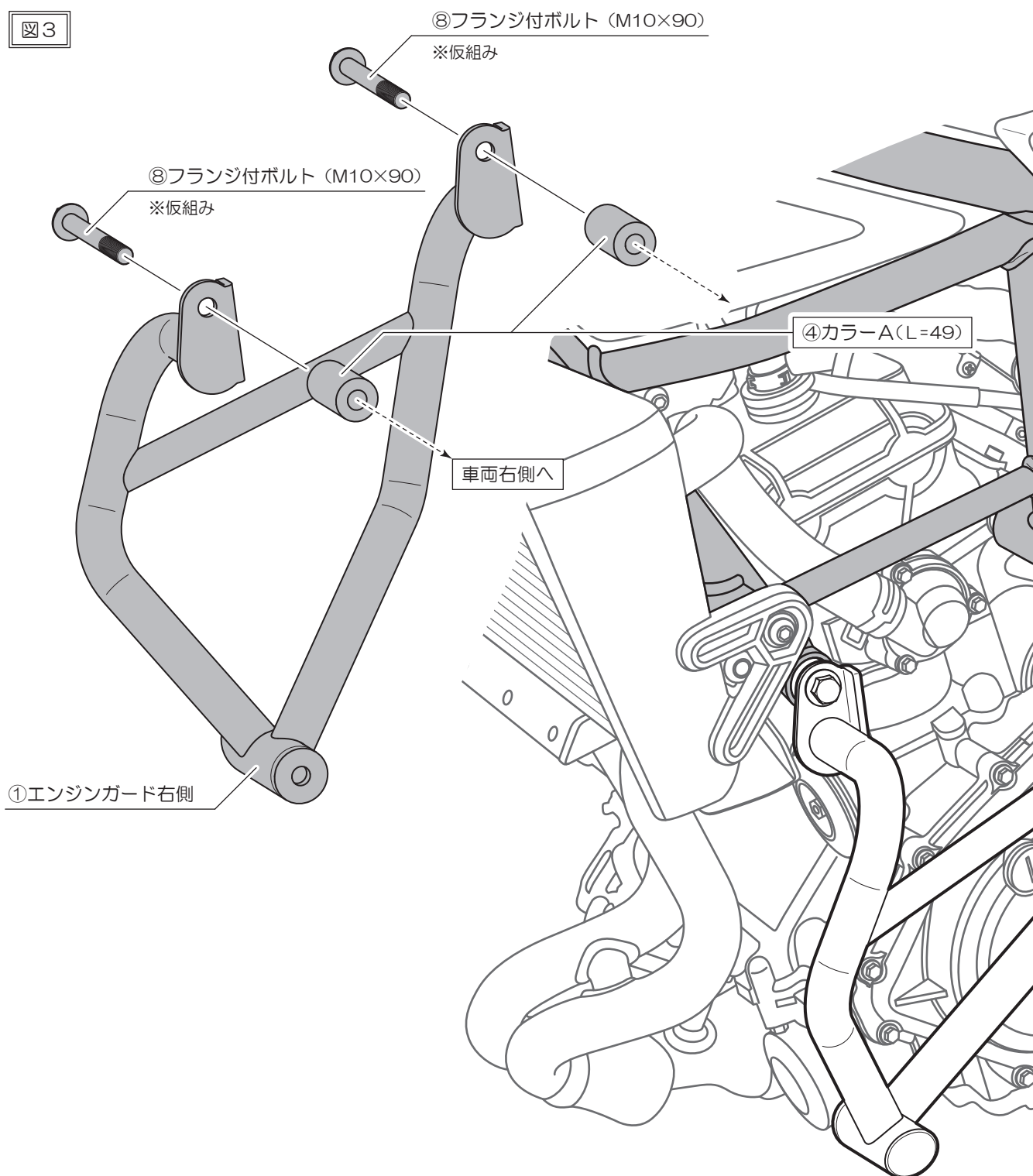
図2



## 03. エンジンガード右側の仮組み

- 図1を参考に右側のエンジンマウントボルト（2本）を外します。  
※右側には純正カラーが付いておりません。エンジンマウントボルトのみ取り外します。
- 図3を参考に①エンジンガード右側と④カラーA(L=49)、⑧フランジ付ボルト（M10×90）を使用して車両へ仮組みします。

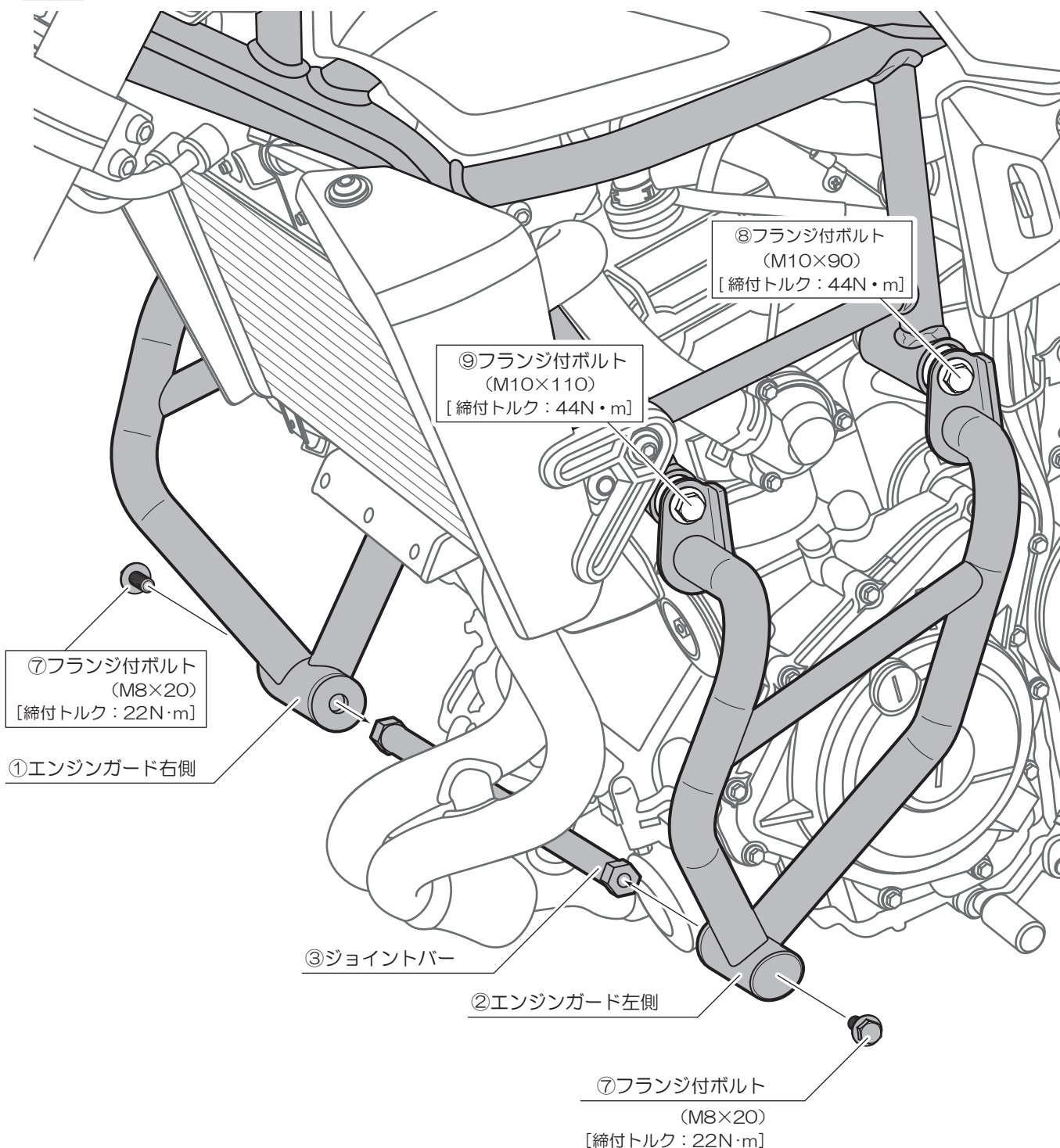
図3



## 04. エンジンガードの取り付け

- 図4を参考に①エンジンガード右側と②エンジンガード左側を③ジョイントバーと⑦フランジ付ボルト (M8×20 / 2本) を使用して各部に無理がないように組み付けます。
- 各部を所定トルクで締め付け、異常が無ければ作業は終了です。

図4



※右側の⑧フランジ付ボルトも同様に締め付けてください。

## ■商品保証について

商品保証とは、通常のご使用において材料または製造上の不具合に起因する故障等が起きた場合、保証規定の範囲において無償修理または交換をお約束するものです。

1. 保証期間は使用回数に関わらず、ご購入日から1年間となります。

2. 保証を受ける場合には、お買い上げ日が証明できる書面(レシートなど)が必要となります。

※保証の対象は、新品かつ正規販売店でのご購入品に限ります。個人売買や中古品、インターネットオークションでの購入品は保証の対象外となります。

3. 下記のアドレス(またはQRコード)より、保証規定の詳細をご一読の上、ご理解・ご承諾ください。

デイトナ保証規定

<https://www.daytona.co.jp/warranty/index.php>

※保証を受けるご連絡を以って、保証規定にご同意いただいたものとみなします。



## ■保証修理の受付について

お買い上げ日が証明できる書面をご用意の上、購入店もしくは当社までご連絡ください。

インターネットお問合せ

<https://www.daytona.co.jp/contact/form.php>



株式会社 **デイトナ**  
東証スタンダード上場

転載 本取扱説明書の内容の一部、  
禁止 または全ての無断転載を禁止

〒437-0226 静岡県周智郡森町一宮4805

<https://www.daytona.co.jp>