



◆MCハウス 1700  
◆MCハウス 1300

適応車両  
二輪車専用

商品 NO.  
31296 / 31333

## ■ご使用前に必ずご確認ください■

※本商品のご使用前に最終項記載のURL(保証規定)より保証規定の内容を読み、ご理解のうえご使用ください。

※本商品の使用をもって、本書と保証規定の内容を全て理解・承諾したものとみなします。本書内の注意事項を守らず使用したことによる事故や損害について、弊社では一切の責任を負いません。

※本書は、いつでも取り出して読めるように大切に保管してください。また第三者に譲渡する場合は、必ず本書も併せてお渡しください。

	要件を満たさず使用しますと、死亡または重症に至る可能性が想定される場合を示してあります。
	<ul style="list-style-type: none"> <li>MCハウス内でエンジンを始動させる際は、周囲に可燃物がないことを確認し、十分に換気できる状態で行なってください。有毒ガスが充満し大変危険です。</li> <li>MCハウス内に引火や揮発しやすい物を置かないでください。</li> <li>本商品は防火性能はございません。本商品の周辺で火気などの取り扱いはしないでください。</li> </ul>
	要件を満たさず使用しますと、傷害に至る可能性または物的損害の発生が想定される場合を示してあります。
	<ul style="list-style-type: none"> <li>商品の取り扱い時に商品の端面や突起、バリなどがあり予期せぬケガや事故が発生する場合があります。取り扱いの際は保護手袋を使用するなど十分に注意してください。</li> <li>本商品のご購入後は速やかに構成部品の不備や異常がないことを必ずご確認ください。万一お気付きの点がございましたら、ご使用前にお買い求め販売店へご相談ください。</li> <li>本商品の組み立て作業は安全確保のために2人以上で行なってください。</li> <li>組み立て作業は周囲の安全を確保し、水平で滑りにくく広くて安全な場所で行なってください。</li> <li>風速約20m以上の強風時は幌を外してください。風の影響を受けてMCハウスが破損や吹き飛ばなどの事故を起こし物的損害や人的損害が生じる恐れがあります。また、積雪時は屋根に積もる雪は定期的に落としてください。過度な積雪があると雪の重量でMCハウスが破損する恐れがあります。</li> <li>本商品は雨や風、紫外線などで経年劣化します。定期的に各部の異常がないか必ず点検してください。</li> <li>汚れなどを洗浄する場合は柔らかい布やスポンジを使い、水や中性洗剤で軽く洗い流してください。</li> <li>本商品の設置の際は付属のペグなどを使い地面へ確実に固定してください。また、設置場所の状況によっては付属のペグが使えない場合がございます。その場合は別途固定器具を用意するなどし固定してください。</li> <li>本商品を処分する場合は地域の処分方法に従って廃棄してください。</li> </ul>
	<ul style="list-style-type: none"> <li>荒天時の中での組み立て作業は非常に危険です。作業はしないでください。</li> <li>本商品にアルコールや溶剤、磨き粉などを使用しないでください。</li> </ul>
	<ul style="list-style-type: none"> <li>本商品は完全防水ではありません。またMCハウスの中と外で気温差が生じる環境下では結露が発生する場合があります。</li> <li>本商品は二輪車用の簡易シェルターになります。その用途以外で使用しないでください。</li> <li>本商品を使用したことによる物的損害や人的損害などは一切保証致しません。</li> <li>本商品の使用中に破損などの異常が発生した場合は直ちに使用を中止してください。</li> <li>本商品は素材や製造方法により製品個体差があります。溶接や塗装、小キズ、歪みなど程度の差がございますが、仕上り品質はお手元の商品程度となります。あらかじめご了承ください。</li> <li>本商品は予告無しに価格や仕様の変更をする場合がございます。また、文中にご紹介した商品についても同様です。あらかじめご了承ください。</li> </ul>

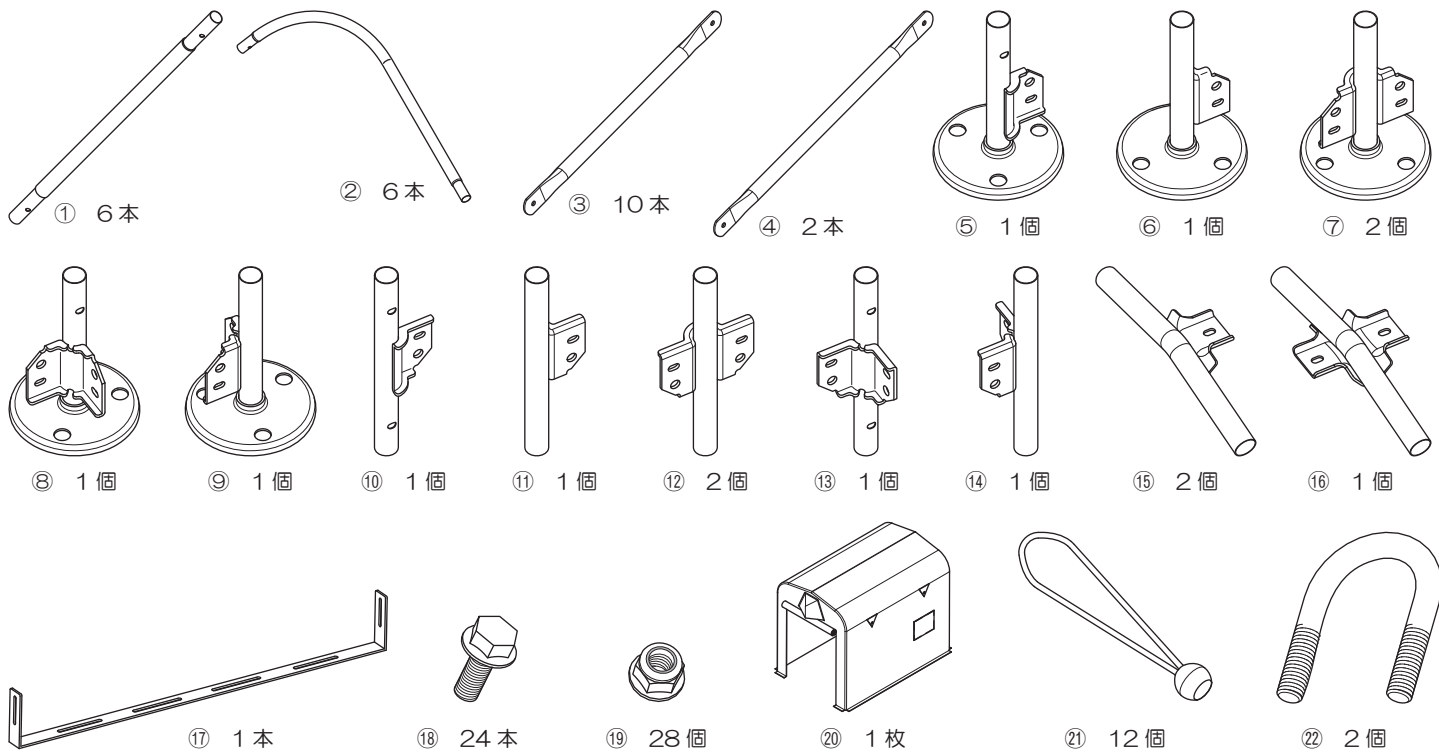
### 本商品の特長

- バイクカバーより愛車を簡単に素早く収納でき、各部をボルト固定とした強固な骨組みと分厚い生地で強力に守る二輪車専用簡易シェルター。
- MCハウス1700は「幅：1.7m/高さ：約2.0m/奥行：2.6m」のサイズで大型バイク(1000ccクラス)と小型バイク(原付二種クラス)の2台を同時保管するのに十分な広さを確保。1台保管ならば簡単なメンテナンス作業も可能。
- MCハウス1300は「幅：1.3m/高さ：約2.0m/奥行：2.6m」のサイズで大型バイク1台(1000ccクラス)か小型バイク(原付二種クラス)+自転車の同時保管も可能な広さを確保。
- 開口部の高さは約1.7m、天井までの高さは約2.0mの設計で使いやすさを追求。

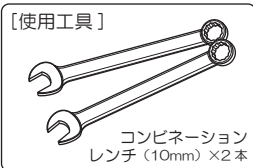
### 構成部品

NO	品名	数量	NO	品名	数量	NO	品名	数量
①	支柱パイプ	6	⑨	右台座後方	1	⑰	板フレーム(※1)	1
②	天井パイプ	6	⑩	左ジョイント前方	1	⑱	六角ボルト	24
③	ベース連結パイプ	10	⑪	右ジョイント前方	1	⑲	ゆるみ止めナット	28
④	サイド連結パイプ	2	⑫	中央ジョイント	2	⑳	幌(ホロ)	1
⑤	左台座前方	1	⑬	左ジョイント後方	1	㉑	ゴムバンド	12
⑥	右台座前方	1	⑭	右ジョイント後方	1	㉒	U字ボルト	2
⑦	中央台座	2	⑮	天井ジョイント	2	※1…商品毎に部品のサイズが下記サイズになります MC1300(品番31296)は横幅1270mm MC1700(品番31333)は横幅1670mm		
⑧	左台座後方	1	⑯	天井ジョイント中央	1			

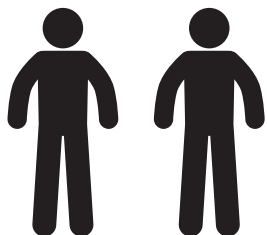
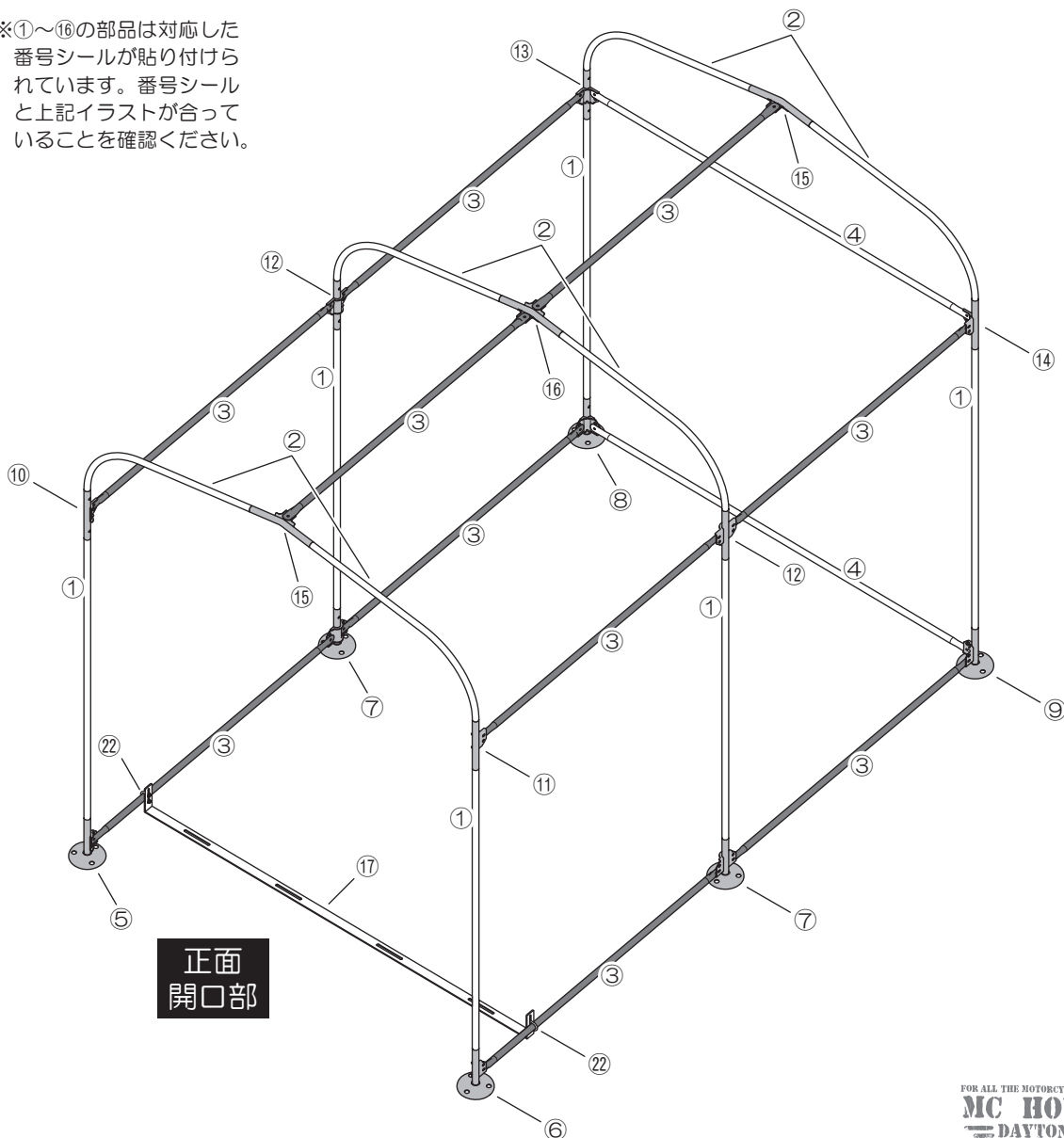
構成部品【イラスト】



◆組み立てイメージ



※①～⑯の部品は対応した番号シールが貼り付けられています。番号シールと上記イラストが合っていることを確認ください。



※本商品の組み立て作業は安全確保のために2人以上で行なってください。

## 取扱方法

### 【作業前の注意事項】

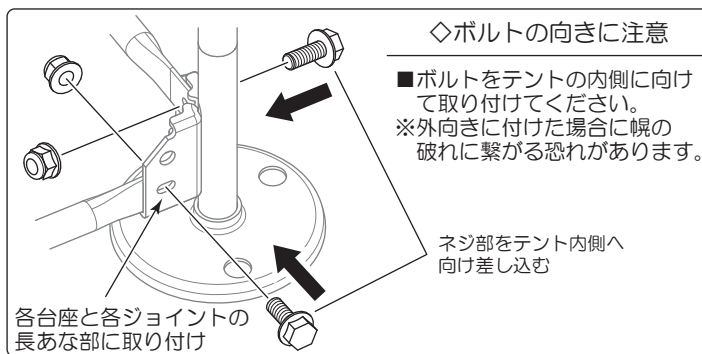
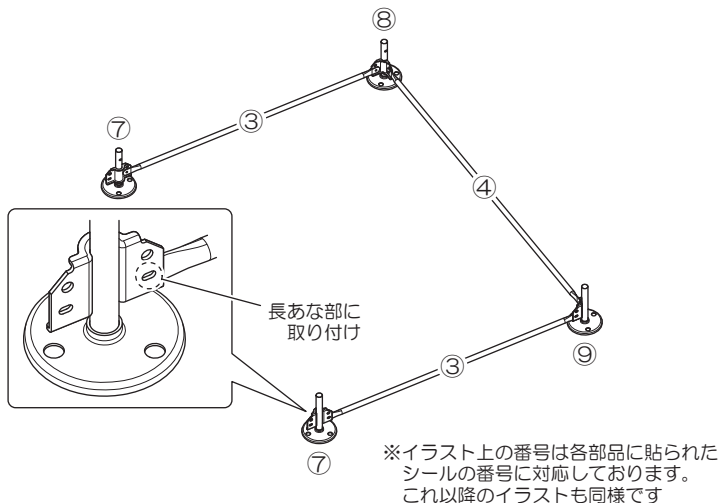
- ・組み立て作業は二人以上で穏やかな天候の時に周囲の安全を確保し、水平で滑りにくく広くて安全な場所で行なってください。

### O1. フレームの組み立て その1 (土台の仮組み)

- ・⑦中央台座と⑨右台座後方を③ベース連結パイプと⑩六角ボルト、⑪ゆるみ止めナットを使って各台座の長あな部に仮組みます。六角ボルトは連結した部品を移動した際に動かない程度に締め付けてください。

※ボルトとゆるみ止めナットは向きと取り扱いに注意して取り付けを行なってください。また、これ以降の手順でも同様の作業を行なってください。

- ・⑦中央台座と⑨右台座後方を③ベース連結パイプと④サイド連結パイプを使って下イラストの様に連結し土台を仮組みします。



### ゆるみ止めナットの仕様に注意

※イラストはイメージになります。実際の商品と形状が異なる場合がございます。

- 樹脂部をつぶしながらねじ込み、ロックするナットです。締め込み時にロック部に入ると工具を使用した状態でも非常に固くなります。トルクレンチを使用し規定トルクまで締め付けてください。

ロック部 (樹脂)

ナットを締め込み

【締付トルク：10N・m】

### O2. フレームの組み立て その2 (支柱の仮組み)

- ・手順 O1 で仮組みした土台に支柱を取り付けフレームを仮組みして行きます。

- ・⑨右台座後方に①支柱パイプを差し込みます。

※ロックピンの注意を参考に①支柱パイプが確実に抜けないことを確認してください。これ以降の手順でも同様の作業を行なってください。

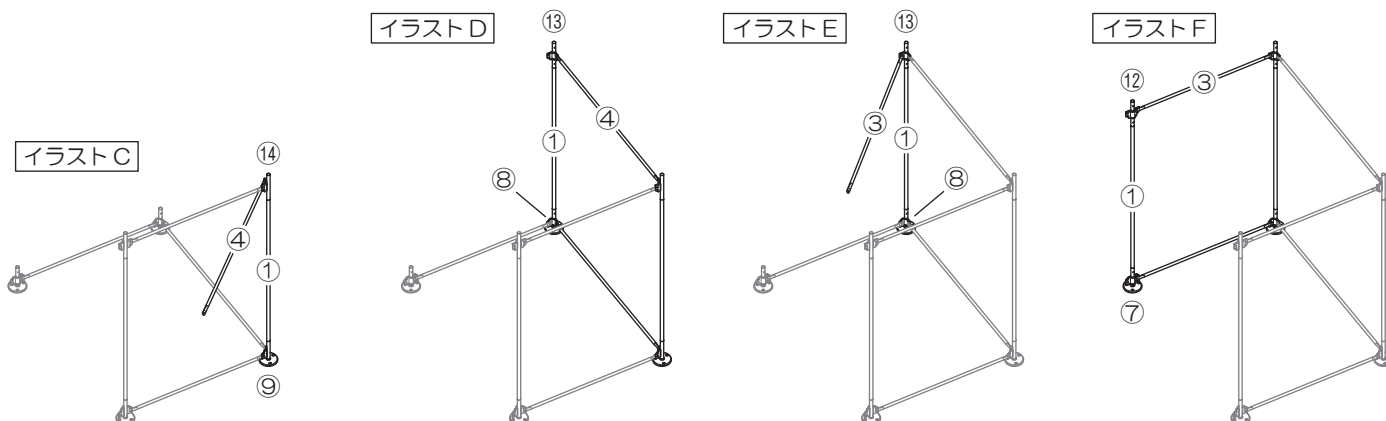
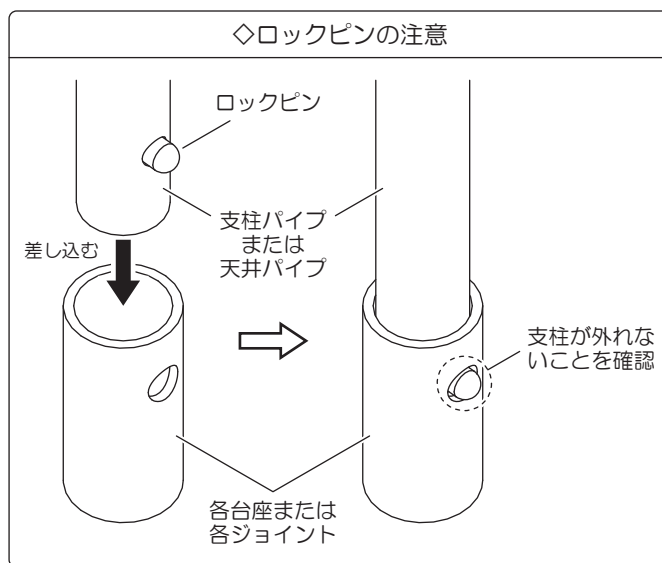
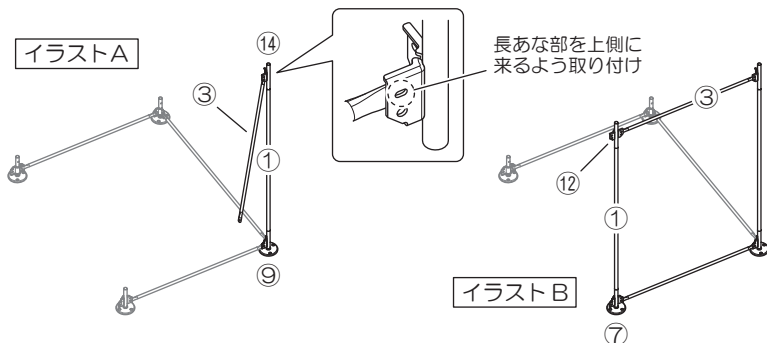
- ・先ほどの①支柱パイプに⑭右ジョイント後方を差し込みます。

- ・⑭右ジョイント後方に③ベース連結パイプを仮組みします。

- ・⑦中央台座に①支柱パイプを差し込み、反対側に⑫中央ジョイントを差し込みます。

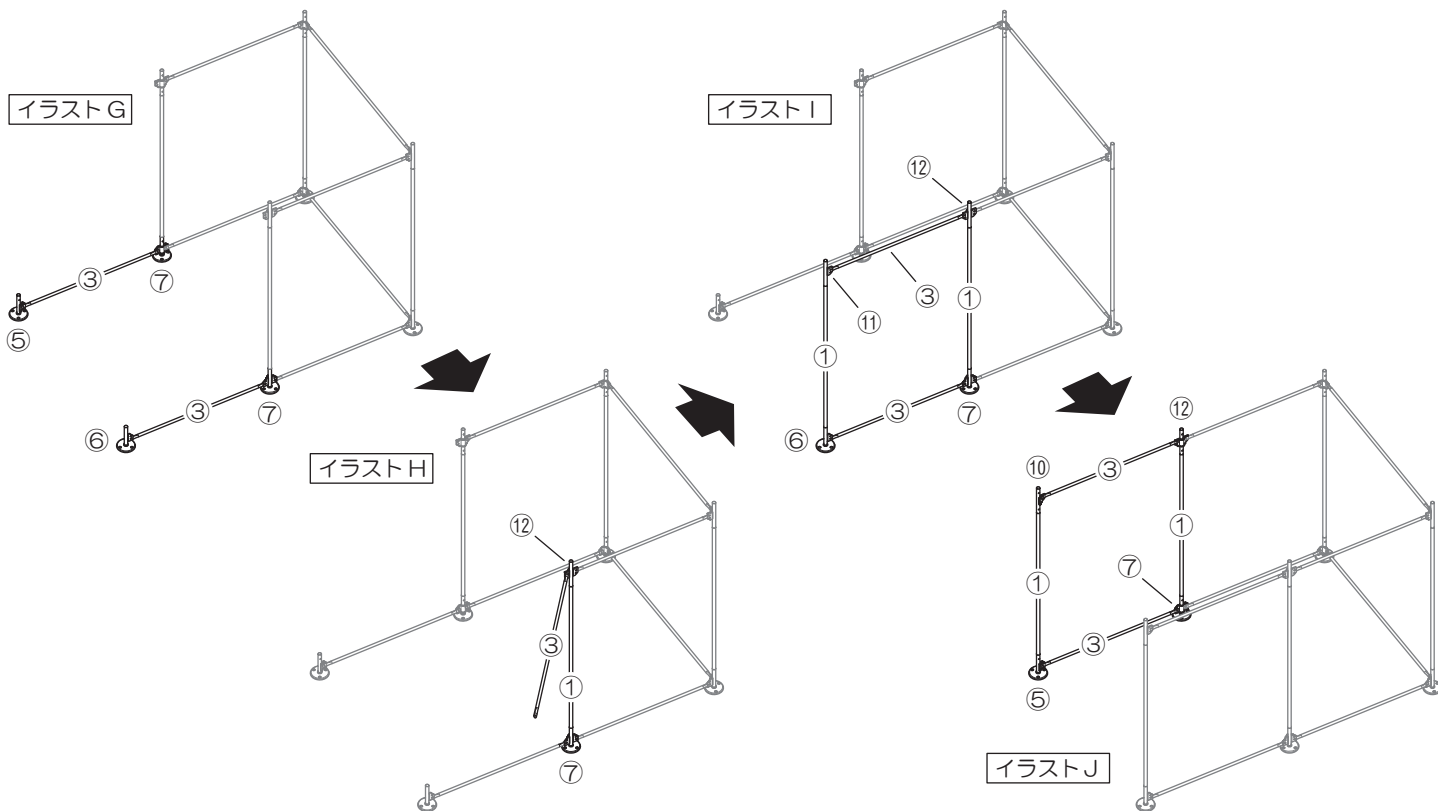
- ・⑭右ジョイント後方に仮組みした③ベース連結パイプを使って⑫中央ジョイントと連結します。

- ・以下イラストA～Fを参考に各部品を順番に取り付けてフレームの半分を仮組みします。



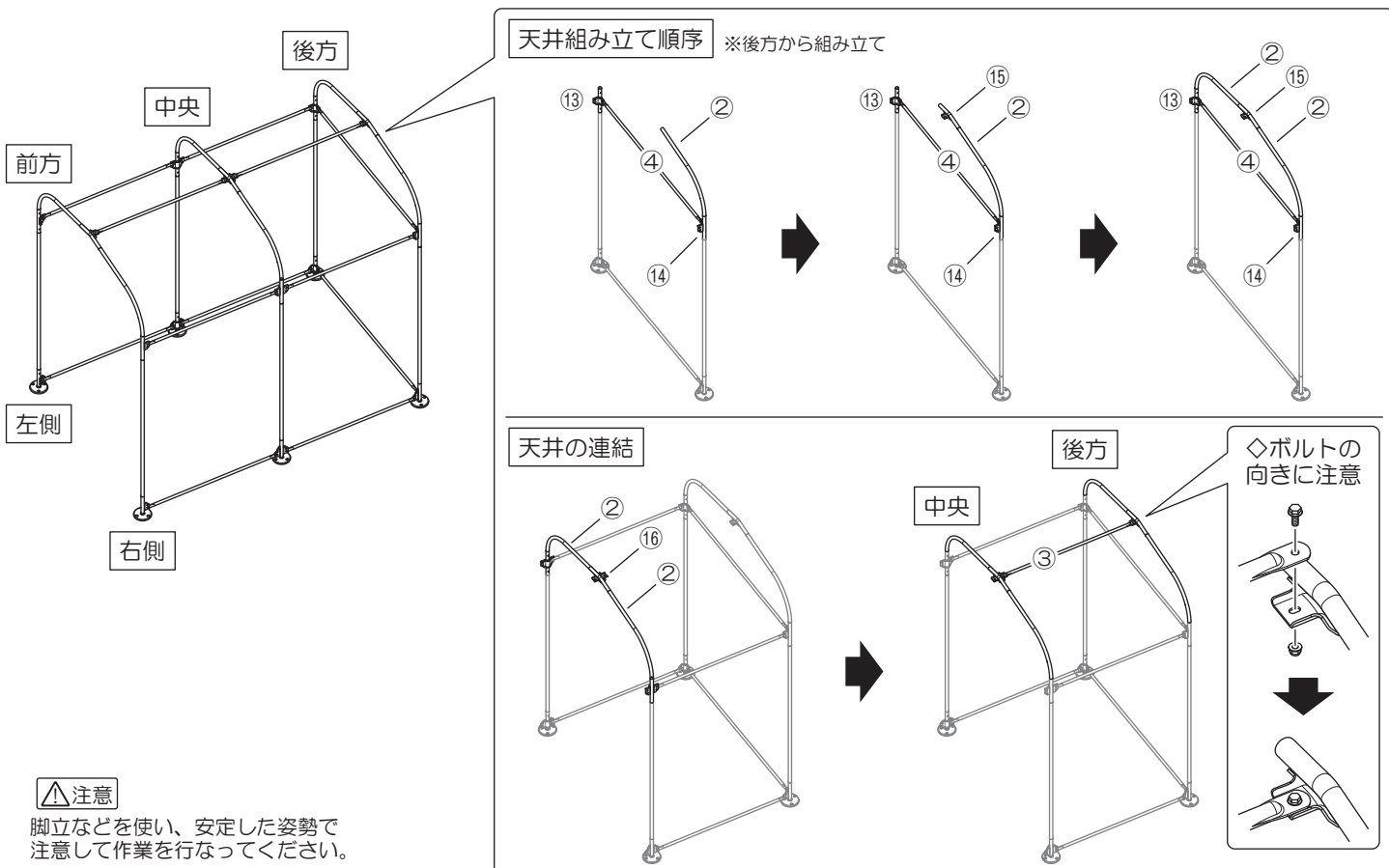
03. フレームの組み立て その3 (土台と支柱の仮組み追加)

- 手順 02 で仮組みしたフレームに③ベース連結パイプ (2本) と⑤左台座前方、⑥右台座前方を仮組みで連結させます。
- フレーム右側の⑫中央ジョイントへ③ベース連結パイプを仮組みします。
- ⑥右台座前方に①支柱パイプを差し込み⑪右ジョイント前方を取り付けます。
- 先ほど取り付けした③ベース連結パイプを使い、⑪右ジョイント前方と仮組みで 連結させます。
- イラスト G~H を参考にフレームを仮組みして行きます。



04. フレームの組み立て その4 (天井の仮組み)

- 手順 03 で組み立てたフレームに天井部を仮組みして行きます。
- イラストの天井組み立て順序を参考に後方の天井を仮組みします。
- 中央の天井を同様に仮組みし、③ベース連結パイプを使って後方と中央の天井を仮組みで連結します。
- 上記と同様の手順で前方の天井も仮組みで連結して行きます。

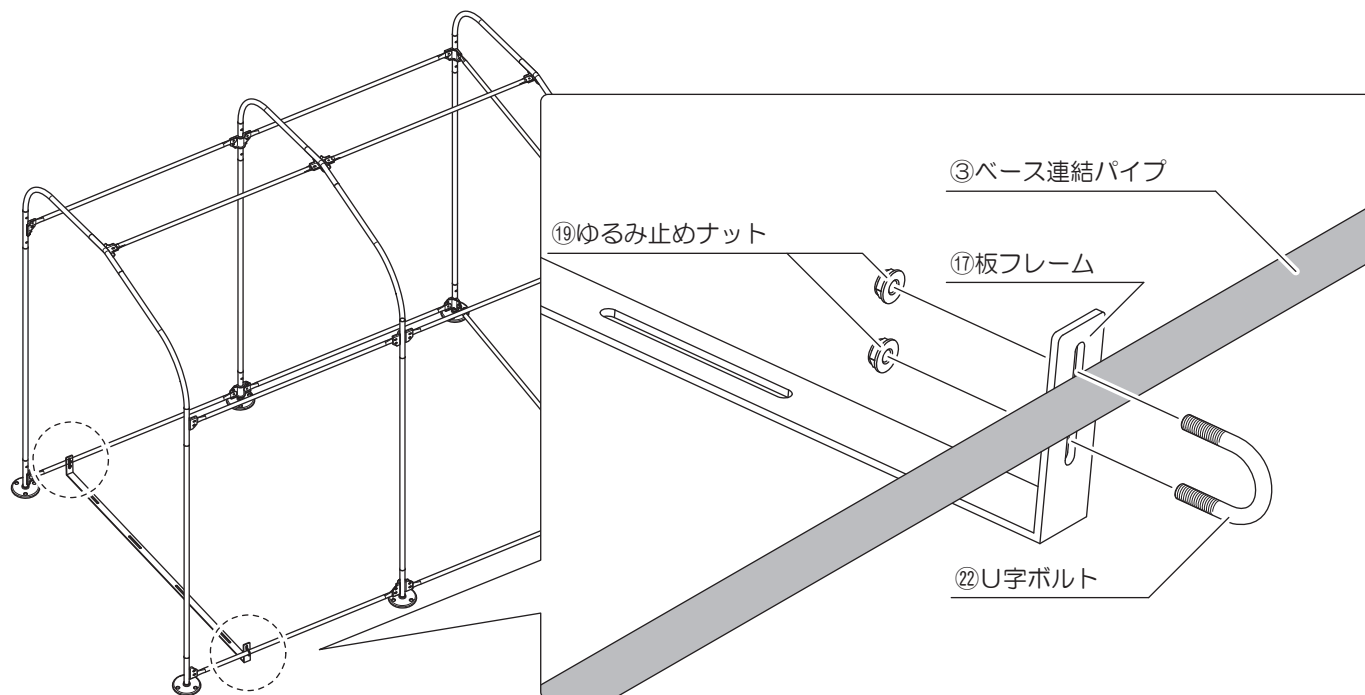


⚠注意

脚立などを使い、安定した姿勢で注意して作業を行ってください。

## 05. 板フレームの取り付け

- イラストを参考に①⑦板フレームと①⑨ゆるみ止めナット、②②U字ボルトを使用して入口側に仮組します。
- ※板フレームは使用時や設置時に邪魔にならない入口に近い場所へ取り付けてください。



## 06. フレームの本締めと点検

- 手順 05 で組み立てたフレームの各部を歪みや無理な力が掛かっていないか確認します。
- ①支柱パイプ (6本) と③天井パイプ (6本) を差しして連結した両端が抜けかないか各部を確認します。
- ①⑧六角ボルト (24本) と①⑨ゆるみ止めナット (24個) を「締付トルク: 10N・m」で締め付けます。
- ②②U字ボルト (2本) と①⑨ゆるみ止めナット (4個) を「締付トルク: 10N・m」で締め付けます。
- フレームの各部に異常がないことを確認します。

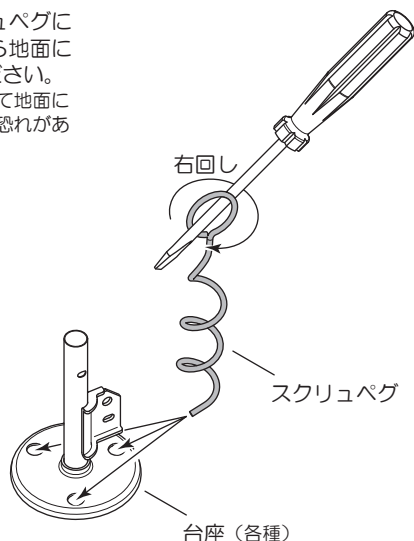
### ◆フレームの設置固定方法 [※以下は別売オプションを使用した固定方法になります。別途ご用意ください]

- MCハウスの入口を間違えないように適切な場所へフレームを置きます。
- ※設置の場所や周囲の環境により、風の影響が大きく異なります。お客様の自己責任において設置してください。
- イラストを参考に MCハウスのを置いた地面に合わせて、適切なペグで固定してください。
  - A: スクリュペグ (品番 31382) を使用した固定方法
  - B: 固定用U字アンカー (品番 31383) を使用した固定方法
  - C: オールアンカーボルト (市販品) を使用した固定方法
  - D: 一般的なペグ (市販品) を使用した固定方法

#### A: スクリュペグ (品番 31382) での固定方法

##### ◇柔らかい地面にオススメ

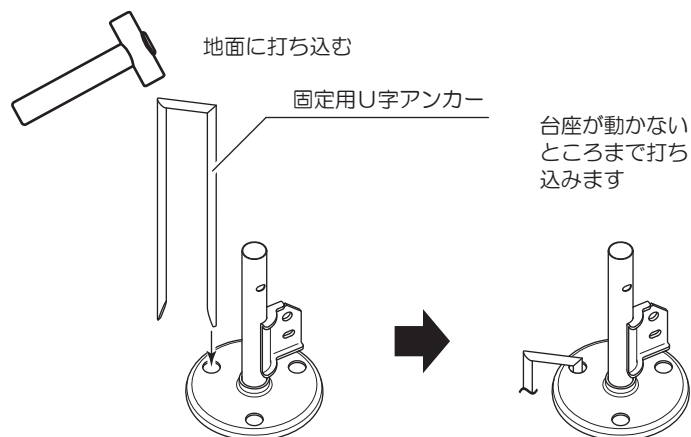
ドライバーなどをスクリュペグに差しペグを右に回しながら地面に押しつけて差し込んでください。  
※ペグをハンマーなどで叩いて地面に差し込むと変形してしまう恐れがあります。ご注意ください。



#### B: 固定用U字アンカー (品番 31383) での固定方法

##### ◇硬い地面にオススメ

イラストを参考に固定用U字アンカーの片方を台座の穴に通し、ハンマーで叩いて地面に固定します。

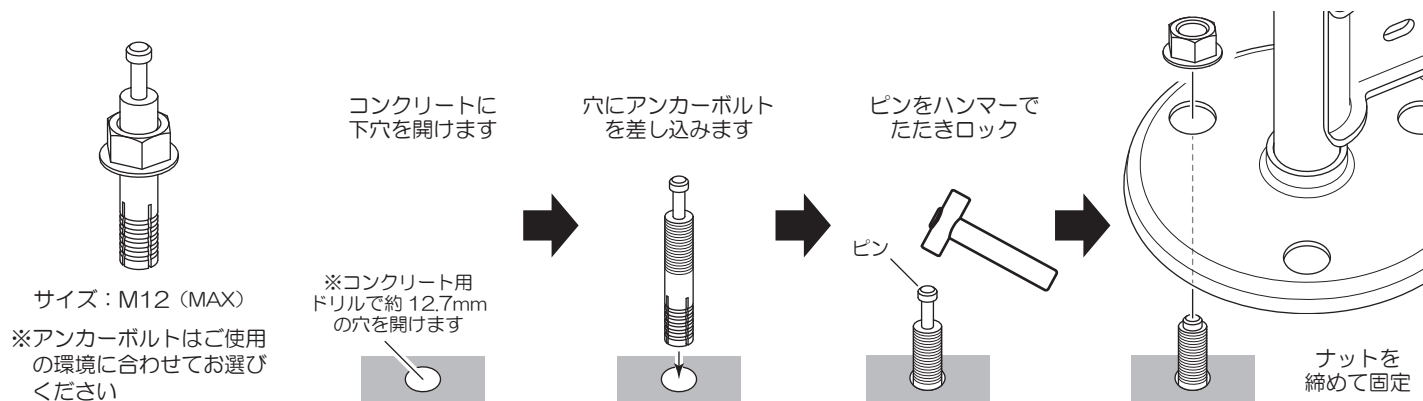


## ◆フレームの設置固定方法 [※以下は市販品を使用した固定方法になります。別途ご用意ください]

## C: オールアンカーボルトでの固定方法

## ◇コンクリートなどの地面にオススメ

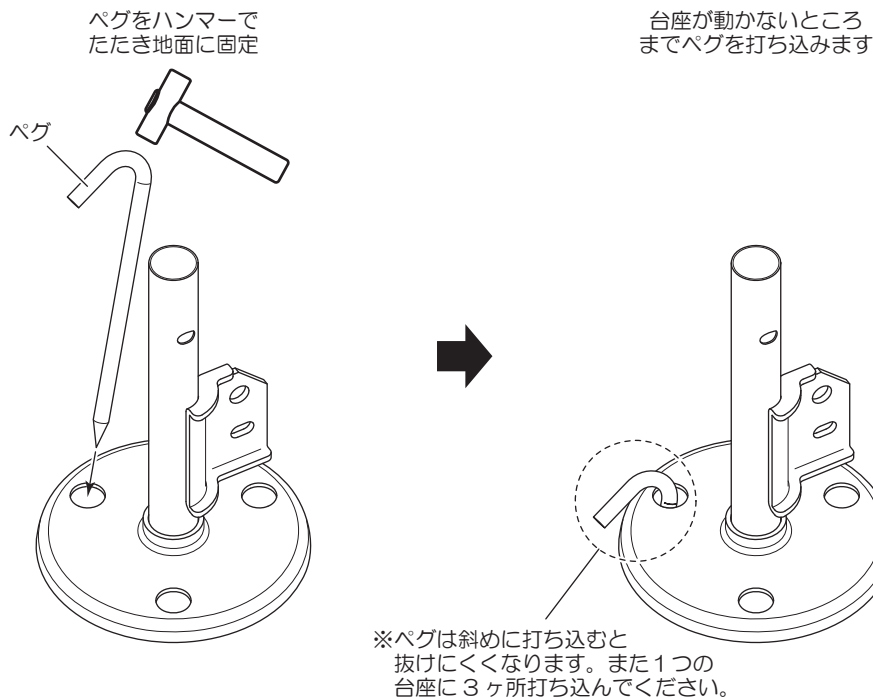
## ◇オールアンカーボルト使用例



## D: 一般的なペグでの固定方法

## ◇普通の地面にオススメ

## ◇一般的なペグの使用例



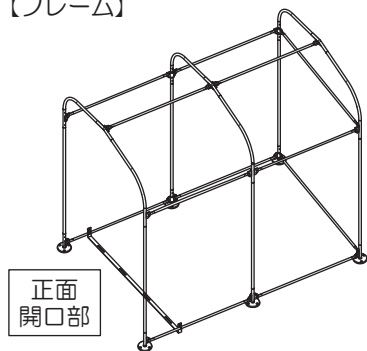
※市販品のペグやアンカーボルトは、それぞれの商品の取扱説明書にしたがってご使用ください。

◆別売オプションのインナールーフカバーの取り付け [以下は別売オプションの取り付けになります。]

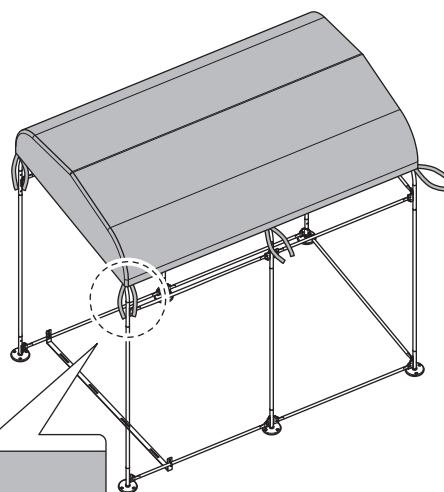
◇インナールーフカバー：屋根を二重構造とすることで、結露の発生を抑制します。  
 耐水性の高い素材により、万が一の水の浸入を防ぎます。

- ・イラストを参考に設置が完了したフレームへインナールーフカバーを被せます。
- ・固定用ひもが6ヶ所あります。各部をフレームに縛り付けます。

【フレーム】

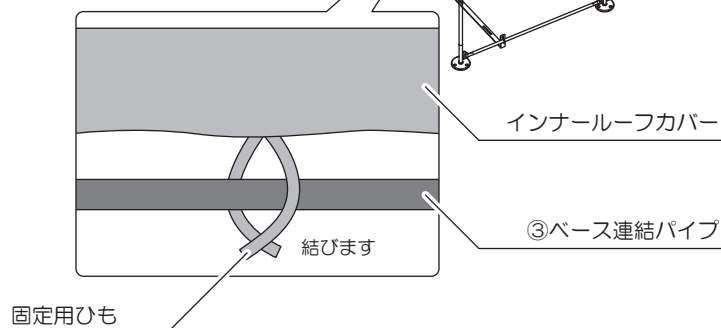
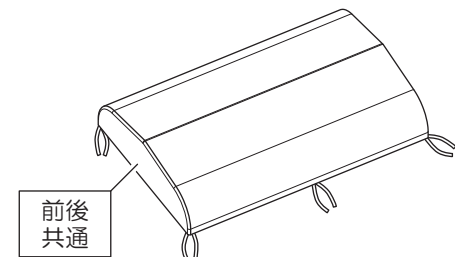


【組み付け】



【インナールーフカバー】

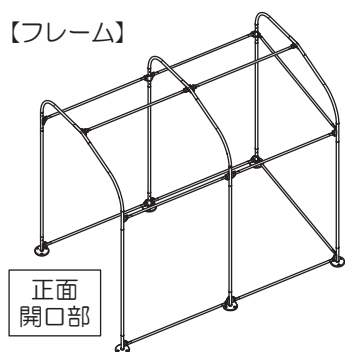
- 別売オプション：インナールーフカバー
- ・ MC ハウス 1300 用：品番 31357
- ・ MC ハウス 1700 用：品番 31364



## 07. 幌の取り付け

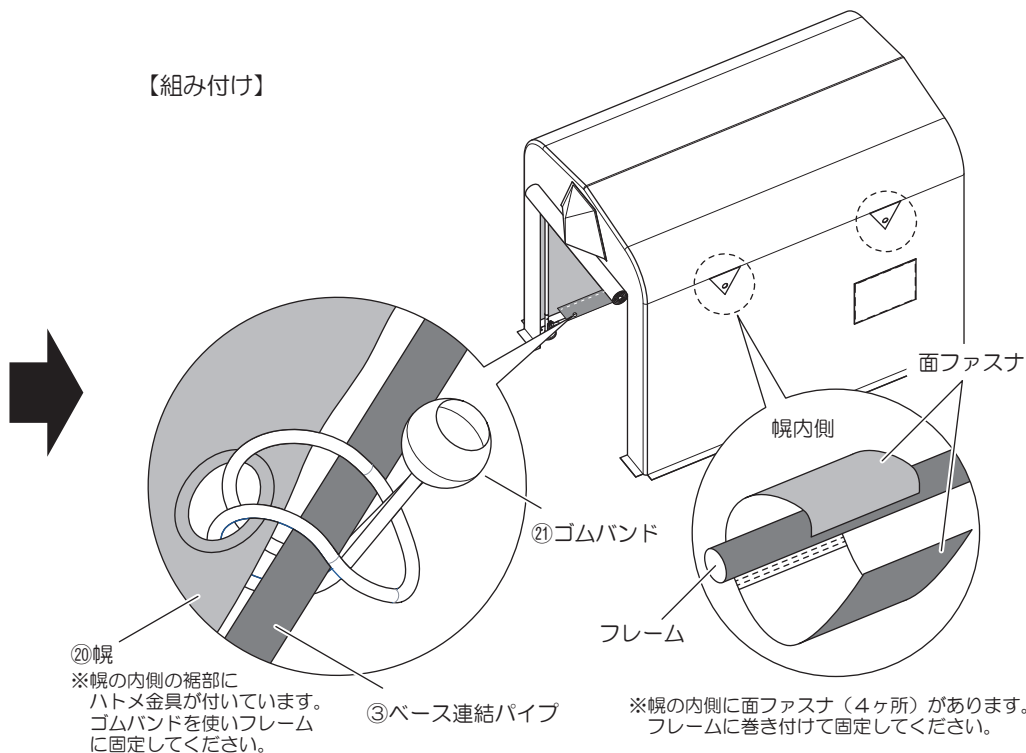
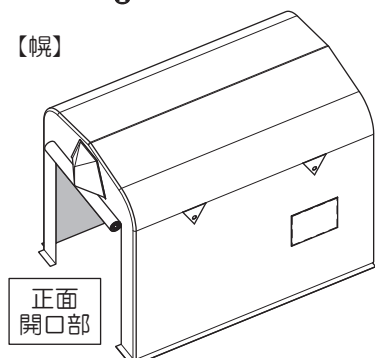
- ・設置が完了したフレームへ⑳幌を開口部の向きに注意して被せます。
- ・イラストを参考に⑳幌をフレームに㉑ゴムバンド（12個）を使ってくりつけます。
- ・⑳幌の内側に付けられた紐（四隅×3 / 天井×2）をフレームに縛り付けます。

【フレーム】



【組み付け】

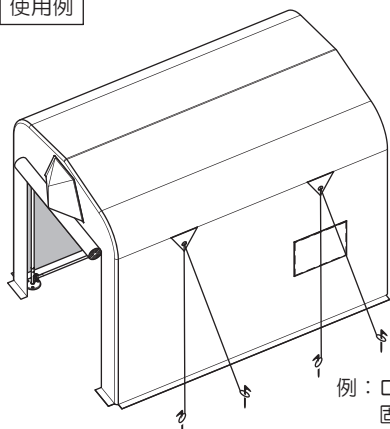
【幌】



## 08. 補足

- ⑳幌の外側両サイドにフラップ（ハトメ金具付）が4ヶ所あります。ご使用の環境によって追加でテントの固定にお使いください。
- 各台座や各ジョイントにΦ12のサービスホールがあります。テントの補強や固定などご自由にお使いください。

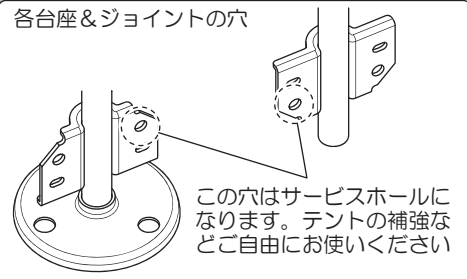
## 使用例



例：ロープで引っ張りバグで固定して追加補強  
※ストームロープなどを固定できます。

例：台座とジョイントのサービスホールを使ってロープをクロスに張りテントを追加補強。また、筋交いを固定したり板を貼り付けるなどのDIYにも使用できます。

## 各台座&amp;ジョイントの穴



この穴はサービスホールになります。テントの補強などご自由にお使いください

## ⚠注意

正面の開口部を開けたままの状態にしないでください。突然の突風や強風などがMCハウス内に入ると各部に強い負荷が掛かりフレームゆがみの原因になったりMCハウスが飛ばされる恐れがあり大変危険です。

## 09. 点検作業

- 幌がしっかりとフレームに固定されていることやフレームが地面に固定されていること、各部フレームがしっかりと連結されていることを確認します。
- 各部を点検し、異常がなければ作業は終了です。

<https://daytona-mc.jp/sp/garage/>

バイク専用のガレージなら  
「デイトナガレージ」



## ■商品保証について

商品保証とは、通常のご使用において材料または製造上の不具合に起因する故障等が起きた場合、保証規定の範囲において無償修理または交換をお約束するものです。

1. 保証期間は使用回数に関わらず、ご購入日から1年間となります。
2. 保証を受ける場合には、お買い上げ日が証明できる書面（レシートなど）が必要となります。

※保証の対象は、新品かつ正規販売店でのご購入品に限り、個人売買や中古品、インターネットオークションでの購入品は保証の対象外となります。

3. 下記のアドレス（またはQRコード）より、保証規定の詳細をご一読の上、ご理解・ご承諾ください。

デイトナ保証規定

<https://www.daytona.co.jp/warranty/index.php>

※保証を受けるご連絡を以って、保証規定にご同意いただいたものとみなします。



## ■保証修理の受付について

お買い上げ日が証明できる書面をご用意の上、購入店もしくは当社までご連絡ください。

インターネットお問合せ

<https://www.daytona.co.jp/contact/form.php>



東証JASDAQ上場

株式会社 **デイトナ**

〒437-0226 静岡県周智郡森町一宮4805

<https://www.daytona.co.jp>



本取扱説明書の内容の一部、または全ての無断転載を禁止