

\*取り付けする前に必ずお読み頂き、内容をよく理解して正しくお使いください。

\*この取扱説明書は、いつでも取り出して読めるよう大切に保管してください。



\*この商品もしくはこの商品を取り付けた車両を第三者に譲渡する場合は、必ずこの取扱説明書も併せてお渡ししてください。



<h1>MultiWingCarrier</h1> <p>-マルチウイングキャリア-</p>	適応車種	商品NO.
	ADV160 ('23) (8BK-KF54)	31748

## ■ —ご使用前に必ず、ご確認ください■

※ 取扱説明書内の注意事項を守らずに使用した事による事故や損害について、当社では一切の責任は負いません。

※ 商品の保証については保証規定に沿って行なっております。保証内容をご理解のうえ、この取扱説明書と一緒に保管してください。

 <b>警告</b>	要件を満たさず使用しますと、死亡または重傷に至る可能性や第三者の生命や財産を損なう可能性が想定される場合を示してあります。
 禁止	<ul style="list-style-type: none"> <li>この商品は、記載されている適応車種以外の車両には使用しないでください。</li> <li><b>このキャリアの最大積載重量は 6Kg です。最大積載重量を超える荷物をこのキャリアに積まないでください。破損の恐れがあります。</b></li> <li>この商品に曲げ・切削・溶接等の加工は行わないでください。商品の破損だけではなく、重大な事故につながる恐れがあります。</li> <li>指定積載重量内の荷物積載用途としてのみご使用ください。車両を固定する商品としては設計しておりません。</li> </ul>

 <b>注意</b>	要件を満たさず使用しますと、傷害に至る可能性または物的損害の発生が想定される場合を示してあります。
 実施	<ul style="list-style-type: none"> <li>周囲の安全を確保し、車体が倒れないよう十分注意して、取り付け作業を行なってください。</li> <li><b>この商品を装着および、装着して荷物を積載した場合、ハンドリングやブレーキ性能が変化する可能性があります。操作になれるまでは、十分に慣らし運転を行なってください。</b></li> <li>商品の保証に関しては商品そのものの不具合に対してのみの保証となります。取り付けや、ご使用状態または積載させた荷物の脱落 (BOX やバック等の中味の不具合) に対しましては、一切保証できません。詳細につきましては、保証規定をご参照ください。</li> <li>この商品の取り付けには純正部品を使用します。使用する純正部品または車両各部に欠損・損傷がみられた場合、その部品の再使用を避け、新しい部品に交換してください。そのままご使用されますと、重大な事故につながる恐れがあります。</li> <li>車両側に転倒歴がある場合、お取り付けできない可能性があります。</li> <li>この商品の角部等には、エッジや突起がある場合があります。商品の取り扱いや取り付け作業、洗車等のメンテナンスを行なう際には保護手袋を使用してください。またエッジや突起部がある場合、ヤスリ等を使用して処理を行なってください。</li> <li>ボルト、ナット類の締付には、トルクレンチを使用し、必ずそれぞれのサイズに合った規定の締付トルクまたは、この説明書に記載されたトルクで締付けを行なってください。</li> <li><b>最大積載量は 6Kg です。重量 3Kg のトップケースを装着した場合、積載重量は 3Kg となります。</b></li> <li>この商品はスチールとアルミを使用していますが、金属製であっても長年ご使用されますと経年変化による劣化が生じます。必ず定期点検を行なってください。経年変化による商品の破損等の不具合についてのクレーム等はお受けできません。</li> <li>トップケースを同時装着した場合、トップケースをタンデムライダーの背もたれとして使用しないでください。キャリアが破損する恐れがあります。</li> <li><b>トップケースは 32L 以下のサイズをご使用ください。大きなボックスはキャリアへ負荷が大きく、キャリアが破損する可能性があります。</b></li> <li><b>アルミケースの場合は 32L 以下でも重量が重い場合キャリアへ負荷が大きく、キャリアが破損する可能性があります。</b></li> <li>取り付け後約 100km 走行しましたら、各部を必ず点検してください。その後は約 500km 毎に必ず点検を行ない、各部に異常がないか確認してください。</li> <li>走行中に異常が発生した場合は、直ちに車両を安全な場所に停車させ、異常箇所を必ず点検してください。異常があった場合、商品または車両の走行を中止し、認証工場や販売店へ必ず相談してください。</li> </ul>



その他

- この商品を取り付けた場合、車体側の取り付け面や、その周辺に傷が付く可能性があります。予めご了承ください。
- 荷物の積みおろしや、GIVI 社製トップケースのフィッティング類の脱着を繰り返すと、①トッププレートに傷が付く可能性があります。
- 塗装仕上げの商品は、商品の裏面や取り付けステー周辺部など、複雑な形状をしている箇所には、ムラが発生する可能性があります。仕上がりムラについてのクレームはお受けできませんので、予めご了承ください。
- この商品の裏面や取り付けステー周辺は、製造上表面仕上げにムラが生じてしまいます。その為、地域の環境やメンテナンス次第によっては、サビが発生する可能性があります。予めご了承ください。



法令違反

- 極度に後方へ飛び出す荷物を搭載しますと、テールランプやナンバープレートの視認性が悪くなる可能性があります。積載重量 6Kg 以内であっても注意が必要です。

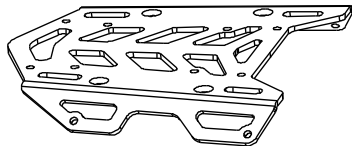
## 本商品の特徴

- デザインされたアルミトッププレートを採用し、荷物の非搭載時にもスタイリッシュなリア周り。
- 最大積載重量：6kg
- フィッティングとトッププレートをセパレート化し、取り付けしやすい設計です。
- GIVI 汎用ベースを使用してトップケースの装着ができます。

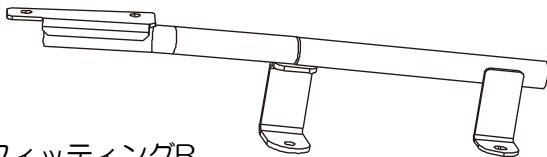
## 商品内容

NO	パーツ名	サイズ(mm)	数量	NO	パーツ名	サイズ(mm)	数量
①	トッププレート		1	⑤	フランジ付き六角ボルト	M8X20	2
②	フィッティングL		1	⑥	エンドキャップ	組み込み済	4
③	フィッティングR		1	⑦	皿ボルト	M8X20	4
④	スペーサー	Φ16×φ9×L5	2	⑧	Uナット	M8用	4

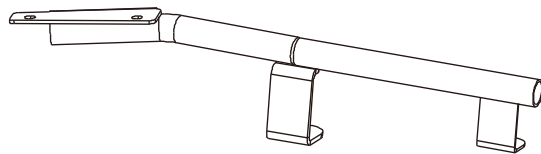
### ①トッププレート



### ②フィッティングL



### ③フィッティングR



### ④スペーサー(2個)



### ⑤フランジ付き六角ボルトM8X20 (2本)



### ⑦皿ボルト (M8X20)



### ⑧Uナット (4個)



## 補修部品

品番	名称
92362	補修用エンドキャップ/2個入り
99845	補修トッププレート

## ①トッププレートについて

- 本製品の①トッププレートには表面処理工程上、色ムラが必ず残ってしまうため、すべての在庫品には黒のタッチアップペイントを施しております。色ムラの発生部は、主にネジ穴や複数ある穴あけ加工部（黒○）等となります。

タッチアップペイントは製造上の仕様となりますので  
予めご了承ください。



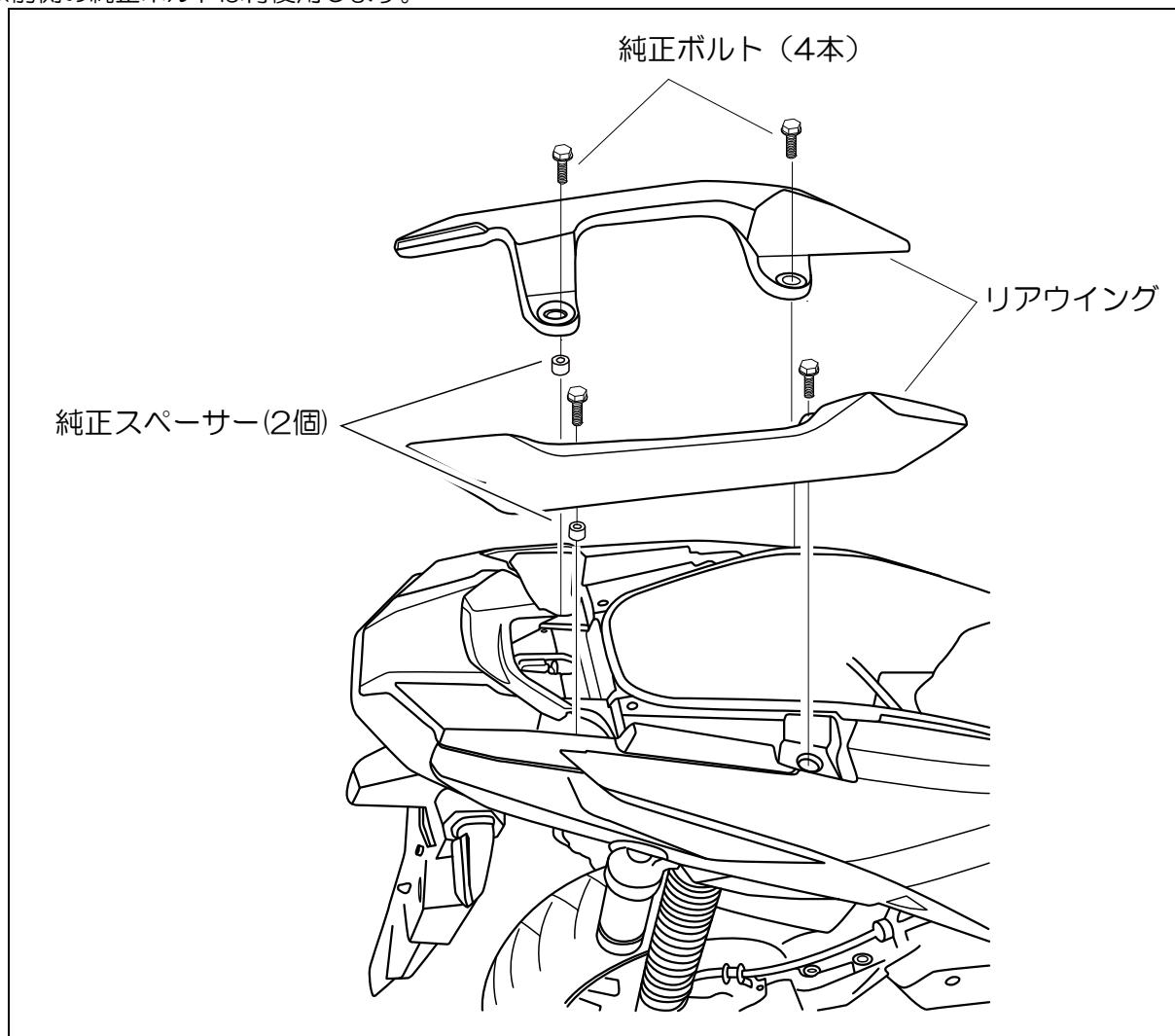
## 取付方法

### 【作業前の注意事項】

- 本書はADV160（'23）の車両をベースにご説明しております。車両年式や仕向地の違いにより、取り付けが異なる方法になる場合がございます。
- 純正部品の取り外し、取り付けについては各メーカー発行のサービスマニュアルを参照して正しく行ってください。
- 作業を始める前に周囲の安全を確保し、安定した場所で車両を固定させ、転倒や怪我などに十分注意して作業を行ってください。

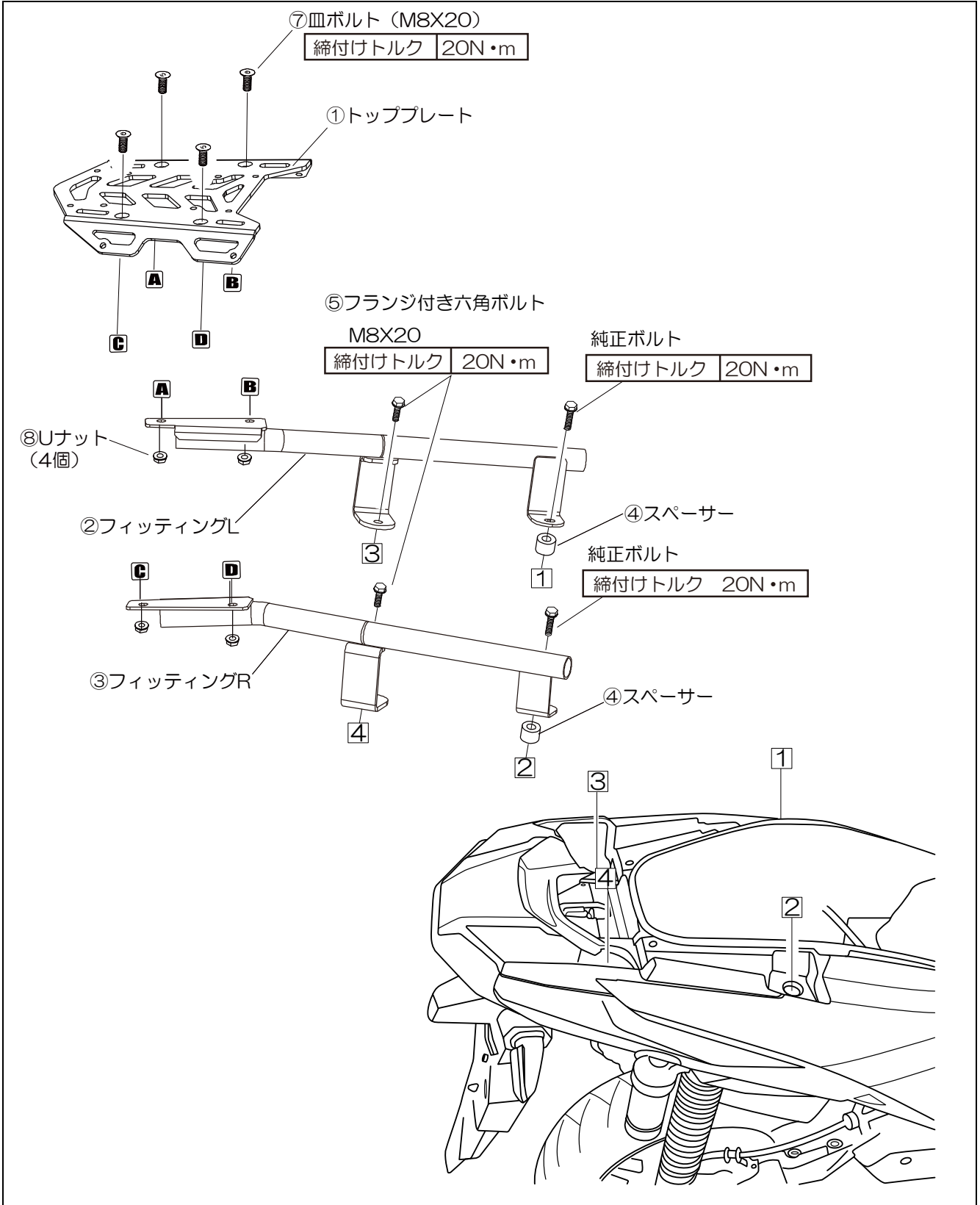
## 01. 純正部品の取り外し

- 純正シートを開きます。
- リアウイングを固定している、純正ボルト（4本共通）を緩め、リアウイングを取り外します。  
※リアウイング後方を固定している純正スペーサー（2ヶ）は紛失しやすいため注意してください。  
※前側の純正ボルトは再使用します。



## 02. フィッティングの取り付け

- リアウイングを取り外した前側 2 箇所④スペーサーを置きます。
- フィッティング L 後側を⑤フランジ付き六角ボルト M8X20 (2 本) で仮止めし、前側は純正ボルト (2 本) と④カラーを共締めして仮止めします。
- 同様に③フィッティング R を仮止めしてください。
- 車体に仮止めした、②/③フィッティング L/R に①トッププレートを乗せ、⑦皿ボルト (4 本) と⑧U ナット (4 ケ) を使用して仮止めします。
- 各部の位置調整を行ないながら②/③フィッティング L/R を本締めします。
- ①トッププレートの位置を調整し、仮止めした⑦皿ボルト (4 本) と⑧U ナット (4 ケ) を本締めします。



### 03. 点検作業

- 各部を点検し、締め忘れや異常がないか確認してください。
- 異常がなければ車両の固定を解除して作業は終了です。

#### ■商品保証について

商品保証とは、通常のご使用において材料または製造上の不具合に起因する故障等が起きた場合、保証規定の範囲において無償修理または交換をお約束するものです。

1. 保証期間は使用回数に関わらず、ご購入日から1年間となります。
2. 保証を受ける場合には、お買い上げ日が証明できる書面(レシートなど)が必要となります。  
※保証の対象は、新品かつ正規販売店でのご購入品に限ります。個人売買や中古品、インターネットオークションでの購入品は保証の対象外となります。
3. 下記のアドレス(またはQRコード)より、保証規定の詳細をご一読の上、ご理解・ご承諾ください。

デイトナ保証規定

<https://www.daytona.co.jp/warranty/index.php>

※保証を受けるご連絡を以って、保証規定にご同意いただいたものとみなします。



#### ■保証修理の受付について

お買い上げ日が証明できる書面をご用意の上、購入店もしくは当社までご連絡ください。

インターネットお問合せ

<https://www.daytona.co.jp/contact/form.php>



株式会社 **デイトナ**  
東証スタンダード上場



本取扱説明書の内容の一部、  
または全ての無断転載を禁止

〒437-0226 静岡県周智郡森町一宮4805 <https://www.daytona.co.jp>