

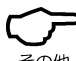
 TLB シリーズ_テールロックバッグ	適応車種	商品NO.
	汎用	32611 (TLB18) 32612 (TLB20) 32613 (TLB23) 32614 (TLB30)



■ ご使用前に必ずご確認ください ■

※本商品のご使用前に最終項に記載の URL (保証規定) より保証規定の内容を読み、ご理解のうえご使用ください。
 ※本商品の使用をもって、本書と保証規定の内容の全てを理解・承諾したものとみなします。本書内の注意事項を守らず使用したことによる事故や損害について、当社およびイタリア GIVI 社では一切の責任を負いません。
 ※本書は、いつでも取り出して読めるように大切に保管してください。また第三者に譲渡する場合は、必ず本書も併せてお渡しく下さい。



本書では正しい取り付け、取扱方法および点検整備に関する重要な事項を、次のシンボルマークで示しています。

 実施	行為を強制したり指示する内容を告げるものです。	 禁止	禁止の行為であることを告げるものです。	 その他	その他の警告及び注意を告げるものです。
---	-------------------------	---	---------------------	--	---------------------

⚠警告 要件を満たさず使用しますと、死亡または重傷に至る可能性や第三者の生命や財産を損なう可能性が想定される場合を示してあります。

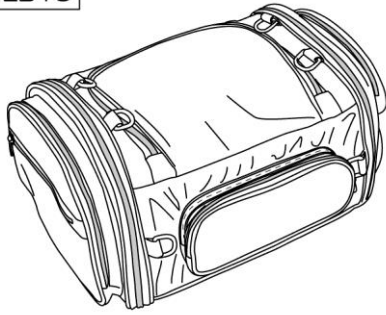
 禁止	<ul style="list-style-type: none"> 荷物を無理に押し込まないでください。破損や脱落の原因となります。 鋭いものや尖った物は入れないでください。バッグの破れや荷物の落下に繋がる恐れがございます。 本商品の最大積載重量はバッグの容量に関係なく 2kg までになります。 本商品をつかんでメインスタンドを掛けたり、車両の取り回しをしないでください。
 実施	<ul style="list-style-type: none"> 走行前に必ず本商品が確実に固定され、運転に影響がないことをご確認ください。 走行時の路面状況により、振動や衝撃を受けて取付ベルトが緩み脱落などの原因となります。路面状況に十分注意し常に適切な状態でご使用ください。 走行時には必ずセーフティベルトを正しく装着してください。またセーフティベルトにキズやほつれが発生した場合は、そのまま使用せずに新しく交換してください。 ※付属のセーフティベルトは補修品設定がございません。交換の際は、同等品のセーフティベルト (品番 74561) をご使用ください。 法定速度の範囲内でご使用ください。 走行中に異常が発生した場合は、直ちに車両を安全な場所に停車させ、異常箇所を必ず点検してください。異常があった場合は、商品の使用または車両の走行を中止し、販売店へご相談ください。

⚠注意 要件を満たさず使用しますと、傷害に至る可能性または物的損害の発生が想定される場合を示してあります。

 実施	<ul style="list-style-type: none"> 本商品に突起やバリ、端面の鋭くなった部分などがあり、予期せぬケガや事故が発生する場合があります。ケガには十分に注意して取り扱いください。 本商品を開梱の際は、構成部品や外観の不具合、異常がないことを必ずご確認ください。万一気づきの点がございましたら、ご購入前にお買い求めの販売店へ速やかにご相談ください。 作業は周囲の安全を確保し、車両の転倒やケガに十分注意して、取付作業を行なってください。 荷物は左右前後均等にバランスよく収納してください。 本商品のレインカバーは完全防水ではございません。雨天時の走行や急な雨などに備えて荷物に防水対策を行なってください。
 その他	<ul style="list-style-type: none"> 本商品を装着したことによる物的損害や人的損害などの保証は一切お受けできません。また商品保証は本商品のみが対象になります。 本商品は単体での使用はできません。必ず別売品のシートロック (S430/品番 17874) と同時装着でご使用ください。 使用消耗や経年変化、日焼け、水ぬれなどによる変色については、保証対象外となります。 本商品が濡れた場合は内側と外側の汚れと水分を拭き取り、日陰で風通しの良い場所で乾燥させてください。 ベンジンやガソリンなど有機溶剤が付着すると生地を傷める原因となります。 本商品を保管する場合は温度と湿度が低く、風通しのよい場所に保管してください。 本商品を取り付けた場合に車両側の取り付け面や、その周辺にキズが付く可能性があります。 本商品、または本書内でご紹介した商品は予告なしに価格や仕様を変更する場合がございます。あらかじめご了承ください。

商品内容

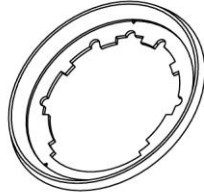
TLB18



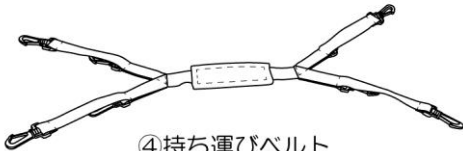
①テールロックバッグ (TLB18)



②固定プレート (BF ユニバーサル)



③フランジ



④持ち運びベルト

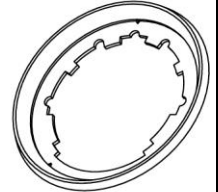
TLB20



①テールロックバッグ (TLB20)

レインカバーが
収納されています

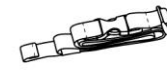
②固定プレート (BF ユニバーサル)



③フランジ

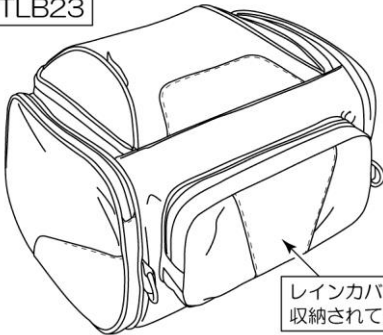


④ショルダーベルト



⑤セーフティベルト

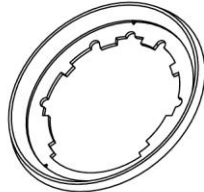
TLB23



①テールロックバッグ (TLB23)

レインカバーが
収納されています

②固定プレート (BF ユニバーサル)



③フランジ

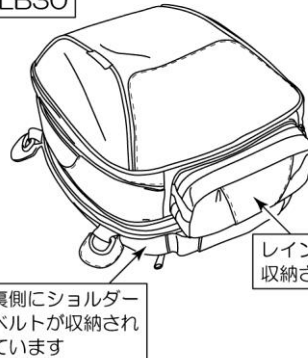


④ショルダーベルト



⑤セーフティベルト

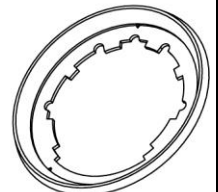
TLB30



①テールロックバッグ (TLB30)

レインカバーが
収納されています裏側にショルダー
ベルトが収納され
ています

②固定プレート (BF ユニバーサル)



③フランジ

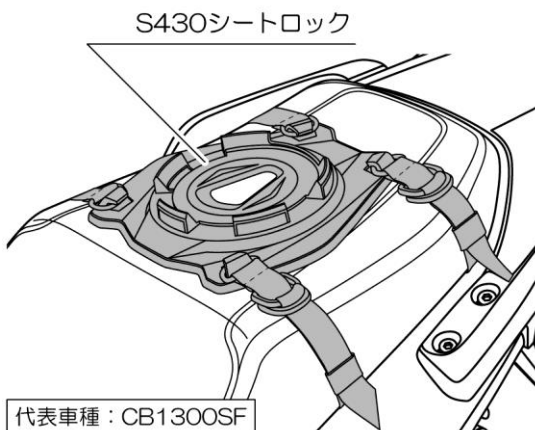


④セーフティベルト

※②固定プレートは使用しません (未設定フィッティングへの装着用/20230120 現在) ※タンクロックとして装着する場合は③アタッチメントを使用。

対応アタッチメント

「S430」シートロックと同時装着必須

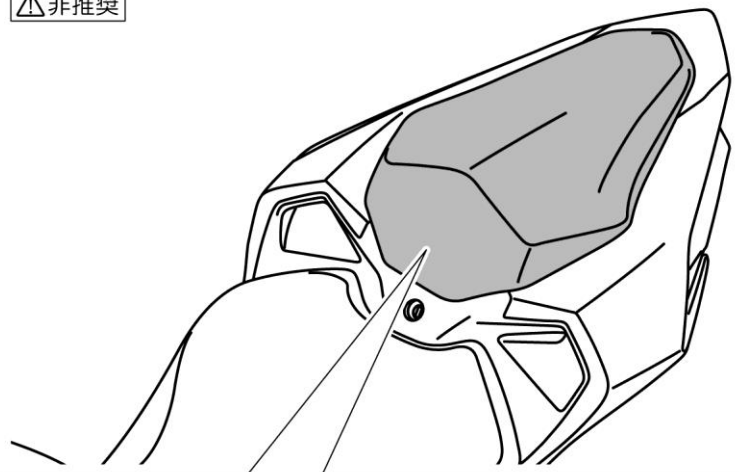


S430シートロック

代表車種：CB1300SF

- 本商品を装着するには、別売のS430シートロックとの同時装着が必要となります。
- シートのタンデム部が平らで、確実に固定ができるシートにオススメ

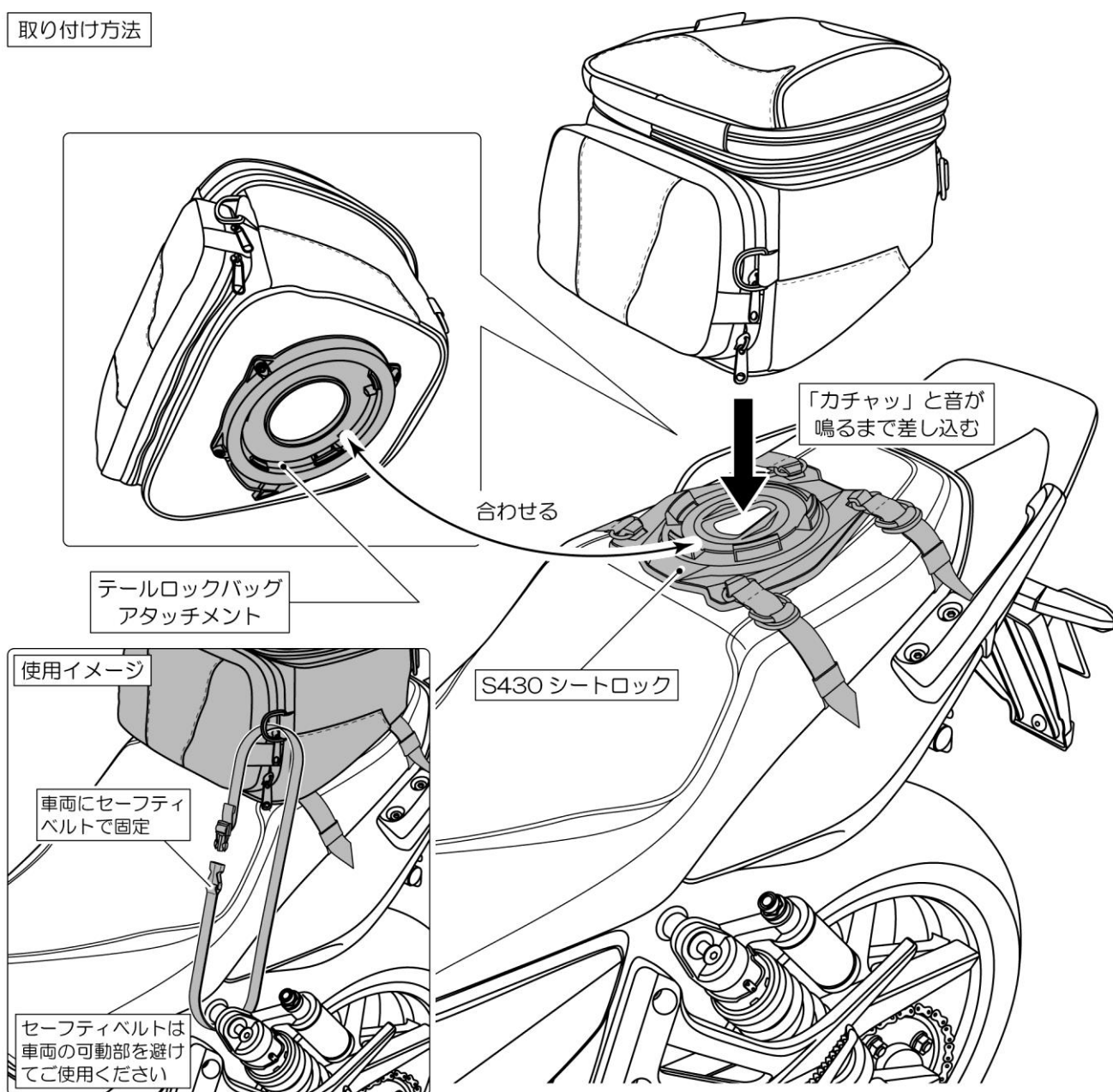
⚠非推奨



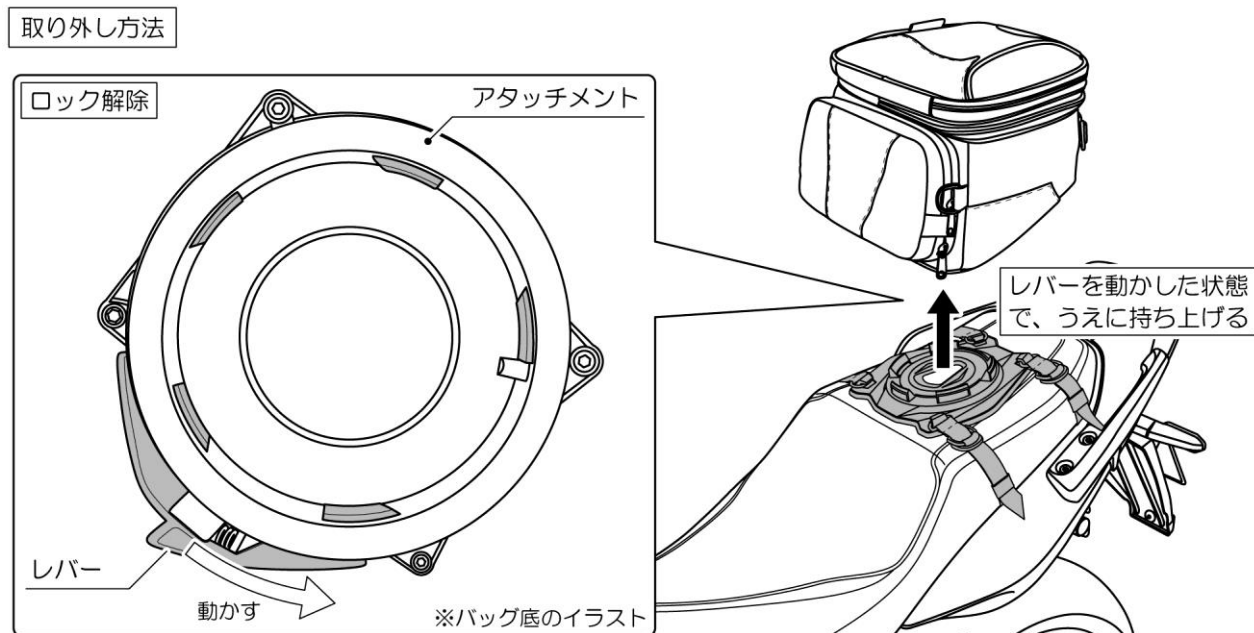
- CBR250RRなどのスリムなタンデムシートは以下理由で非推奨です。
 - バッグのサイズが大きく走行中の影響を与えやすい。
 - S430シートロックとシートの接触面が小さく走行中の影響を受けやすい。
 - シート中央が盛り上がり、フィッティングがシーソー状態になりやすい。
- 以上のことより、固定ベルトに負担が掛かりやすくなりS430シートロックのスレや固定ベルトのゆるみに繋がりがやすく脱落の恐れがあります。

取付方法

取り付け方法



取り外し方法



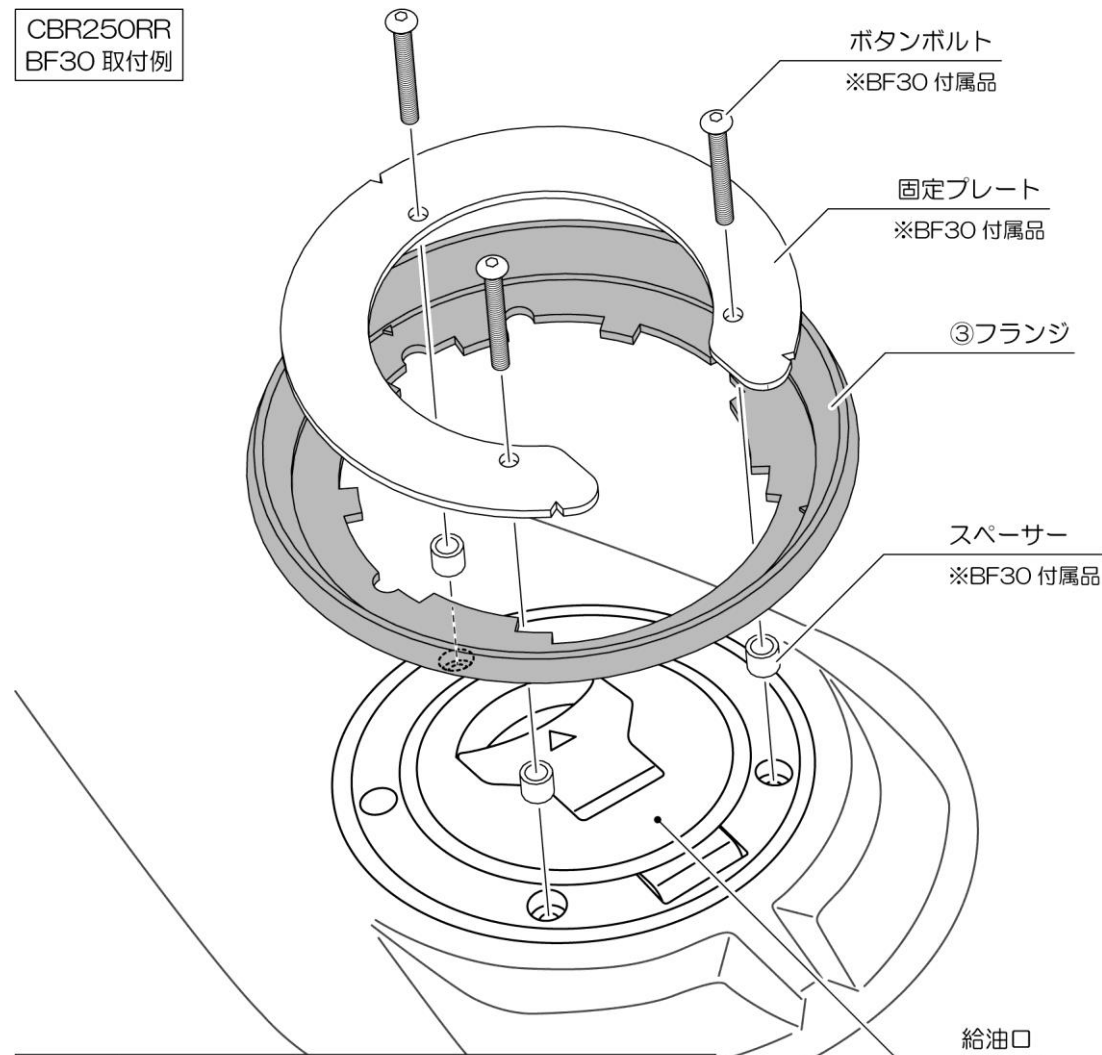
補足事項

■タンクロックで使用する場合の条件■

- ハンドルを左右に限界まできって、バッグに当たらないこと
 - テールロックバックを装着することで運転操作に影響を与えないこと
 - 計器類などの視認性に影響がないこと
- 以上のことがクリアできる場合のみ、車種専用のアタッチメント（BF シリーズ）を使用し取り付けてください。

◇取り付け代表例◇

- イラストを参考に BF30 に付属の「固定プレートとスペーサー、ボタンボルト」を使用し③フランジを取り付けます。



⚠注意

テールバッグは大き目なサイズになります。特に前傾姿勢で走る場合は体に当たりやすいため、走行時は十分に注意してください。また運転操作に違和感を覚えたり、影響がある場合はご使用を中止してください。

点検作業

- 作業箇所の各部分が確実に取り付けされていることを確認してください。また運転操作に影響がないことを確認して異常がなければ車両の固定を解除して作業は終了です。

■商品保証について

商品保証とは、通常のご使用において材料または製造上の不具合に起因する故障等が起きた場合、保証規定の範囲において無償修理または交換をお約束するものです。

1. 保証期間は使用回数に関わらず、ご購入日から1年間となります。
2. 保証を受ける場合には、お買い上げ日が証明できる書面（レシートなど）が必要となります。
※保証の対象は、新品かつ正規販売店でのご購入品に限り、個人売買や中古品、インターネットオークションでの購入品は保証の対象外となります。
3. 下記のアドレス（またはQRコード）より、保証規定の詳細をご一読の上、ご理解・ご承諾ください。

デイトナ保証規定

<https://www.daytona.co.jp/warranty/index.php>

※保証を受けるご連絡を以って、保証規定にご同意いただいたものとみなします。



■保証修理の受付について

お買い上げ日が証明できる書面をご用意の上、購入店もしくは当社までご連絡ください。

インターネットお問合せ

<https://www.daytona.co.jp/contact/form.php>



株式会社 **デイトナ**
東証スタンダード上場

転載 本取扱説明書の内容の一部、
禁止 または全ての無断転載を禁止

〒437-0226 静岡県周智郡森町一宮4805

<https://www.daytona.co.jp>