







<h1>車種別 マルチバーホルダー</h1>	適応車種	商品NO.
	<b>CBR650R</b> <2BL-RH03/8BL-RH03>	<b>32681</b>




**■ ご使用前に必ずご確認ください ■**

※本商品のご使用前に最終項に記載のURL（保証規定）より保証規定の内容を読み、ご理解のうえご使用ください。  
 ※本商品の使用をもって、本書と保証規定の内容の全てを理解・承諾したものとみなします。本書内の注意事項を守らず使用したことによる事故や損害について、当社では一切の責任を負いません。  
 ※本書は、いつでも取り出して読めるように大切に保管してください。また第三者に譲渡する場合は、必ず本書も併せてお渡してください。

本書では正しい取り付け、取扱方法および点検整備に関する重要な事項を、次のシンボルマークで示しています。

 禁止	禁止の行為であることを告げるものです。	 実施	行為を強制したり指示する内容を告げるものです。	 その他	その他の警告及び注意を告げるものです。
---	---------------------	---	-------------------------	--	---------------------

 警告	要件を満たさず使用しますと、死亡または重傷に至る可能性や第三者の生命や財産を損なう可能性が想定される場合を示してあります。
 禁止	<ul style="list-style-type: none"> <li>本商品に装着物を取り付ける際は、必ずメーターなどの機器類が運転中に見えることを確認ください。万が一、計器類が隠れて見えなくなってしまう場合は大変危険です。装着物の位置を調整していただくか、ご使用をお控えください。</li> <li>装着によりハンドル操作やスイッチ操作に支障をきたしたり、通常の走行が妨げられる場合はご使用をお控えください。</li> </ul>
 実施	<ul style="list-style-type: none"> <li>走行中に異常が発生した場合は、直ちに車両を安全な場所に停車させ、異常箇所を必ず点検してください。異常があった場合は、商品の使用または車両の走行を中止し、認証工場や販売店へご相談してください。</li> </ul>

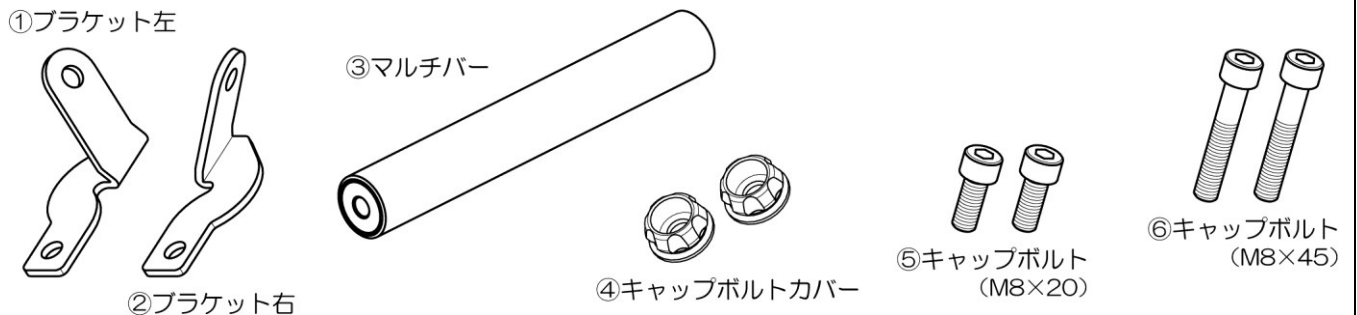
 注意	要件を満たさず使用しますと、傷害に至る可能性または物的損害の発生が想定される場合を示してあります。
 実施	<ul style="list-style-type: none"> <li>本商品は記載している適合車種以外には使用しないでください。</li> <li>パッケージ開梱時や商品取り扱い時にパッケージや商品の端面、突起、バリなどがあり予期せぬケガや事故が発生する場合があります。特に本商品は製造上の工程により端部が鋭くなっております。取り扱いの際や洗車を行なう際は必ず保護手袋を使用し、ケガには十分に注意して作業を行なってください。</li> <li>本商品を開梱の際は、構成部品や外観の不具合、異常がないことを必ず確認ください。万一気づきの点がありましたら、ご使用前にお買い求めの販売店へ速やかにご相談ください。</li> <li>作業は周囲の安全を確保し、車両の転倒やケガに十分注意して、取付作業を行なってください。</li> <li>ボルトやナット類の締め付けにはトルクレンチを使用して、所定トルクまたは車両メーカー発行のサービスマニュアルで指示されたトルクで確実に締め付けてください。</li> <li>取り付け後に約 100km 走行しましたら各部を必ず点検整備してください。その後は約 500km 毎に必ず点検整備を行ない、各部に異常がないか確認し、必要に応じてネジの増し締めを行なってください。</li> </ul>
 その他	<ul style="list-style-type: none"> <li>本商品を装着したことによる物的損害や人的損害などの保証は一切お受けできません。また商品保証は本商品のみが対象になります。</li> <li>本商品は純正車両をベースに設計されております。社外パーツなどに交換されていると取り付けができない場合がございます。</li> <li>仕向地の違いにより純正部品の形状や脱着方法が異なる場合があります。また、お取り付けできない場合がございます。あらかじめご了承ください。</li> <li>取り付けの際は安全のために販売店、または認証工場へ依頼し、専門知識を持った方が作業を行なってください。</li> <li>本商品、または本書内でご紹介した商品は予告なしに価格や仕様を変更する場合がございます。あらかじめご了承ください。</li> </ul>

**本商品の特長**

- ハンドル周辺の装着物（※）の取り付けに便利なマルチバーホルダーが車種専用用品で登場！  
 ※ナビ、スマートフォンホルダー、ETC、レーダー、シガーソケット、USB 電源、スイッチなど
- パイプ径φ22.2、パイプ有効長 155mm
- PREMIUM ZONE シリーズのキャップボルトカラー-M8（シルバー）を標準装備で、機能性とドレスアップを両立

**商品内容**

NO	パーツ名	サイズ(mm)	数量	NO	パーツ名	サイズ(mm)	数量
①	ブラケット左		1	④	キャップボルトカバー	M8/シルバー	2
②	ブラケット右		1	⑤	キャップボルト	M8×20	2
③	マルチバー	パイプ長 155mm	1	⑥	キャップボルト	M8×45	2



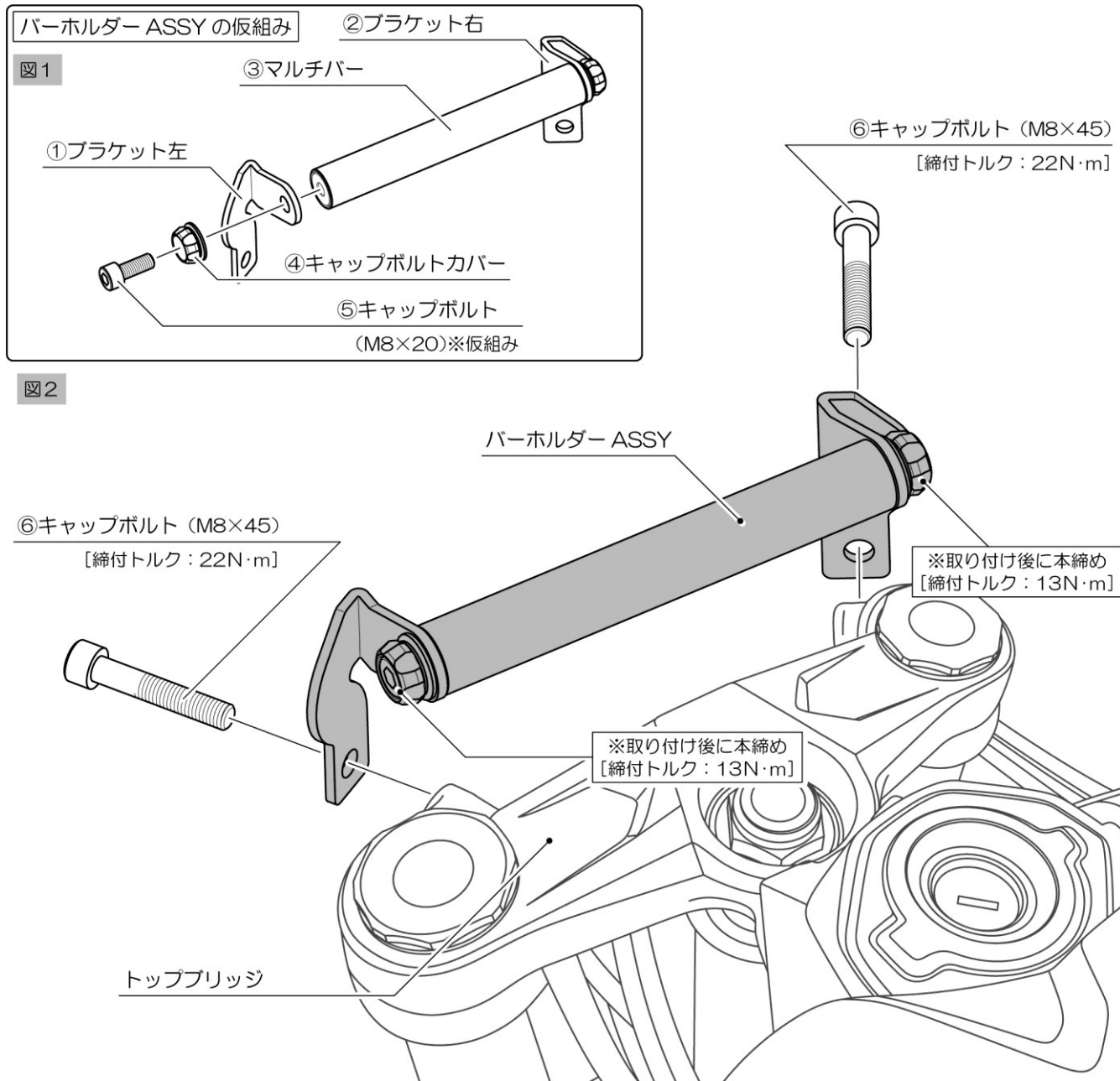
## 取付方法

### 【作業前の注意事項】

- 本書は CBR650R<2BL-RH03>の車両をベースに説明しております。この車両以外は本書と車両メーカー発行のサービスマニュアルを参考にお取り付けください。
- 純正部品の取り外し、取り付けについては車両メーカー発行のサービスマニュアルを参照して正しく行ってください。
- 作業を始める前に周囲の安全を確保し、車両を固定させて転倒や怪我等十分に注意して作業を行なってください。

### O1. バーホルダーの取り付け

- 図1を参考に①ブラケット左と②ブラケット右、③マルチバー、④キャップボルトカバー（2個）、④キャップボルト（M8×20/2本）を使用して、バーホルダー-ASSYを仮組みします。
- 図2を参考にトップブリッジ前方にある純正ボルト（2本/※フロントフォークを固定するためのボルト）を外し、その場所へバーホルダー-ASSYを⑥キャップボルト（M8×45/2本）を使用して取り付けます。



### O2. 点検作業

- ハンドルを左右にきって接触する部分がないか、各部が確実に取り付けされているか、運転操作に支障がないか点検してください。異常がなければ車両の固定を解除して作業は終了です。

#### ■商品保証について

商品保証とは、通常のご使用において材料または製造上の不具合に起因する故障等が起きた場合、保証規定の範囲において無償修理または交換をお約束するものです。

1. 保証期間は使用回数に関わらず、ご購入日から1年間となります。
2. 保証を受ける場合には、お買い上げ日が証明できる書面（レシートなど）が必要となります。  
※保証の対象は、新品かつ正規販売店でのご購入品に限り、個人売買や中古品、インターネットオークションでの購入品は保証の対象外となります。
3. 下記のアドレス（またはQRコード）より、保証規定の詳細をご一読の上、ご理解・ご承諾ください。

デイトナ保証規定

<https://www.daytona.co.jp/warranty/index.php>

※保証を受けるご連絡を以って、保証規定にご同意いただいたものとみなします。



#### ■保証修理の受付について

お買い上げ日が証明できる書面をご用意の上、購入店もしくは当社までご連絡ください。

インターネットお問合せ

<https://www.daytona.co.jp/contact/form.php>



株式会社 **デイトナ**  
東証スタンダード上場

転載 本取扱説明書の内容の一部、  
禁止 または全ての無断転載を禁止

〒437-0226 静岡県周智郡森町一宮4805 <https://www.daytona.co.jp>