

イージーリフトアップスタンド ラウンドタイプ 適応車種 汎用 商品番号 32722

■ご使用前に必ずご確認ください■

※本商品のご使用前に最終項記載のURL(保証規定)より保証規定の内容を読み、ご理解のうえご使用ください。

※本商品の使用をもって、本書と保証規定の内容を全て理解・承諾したものとみなします。本書内の注意事項を守らず使用したことによる事故や損害について、弊社では一切の責任を負いません。

※本書は、いつでも取り出して読めるように大切に保管してください。また第三者に譲渡する場合は、必ず本書も併せてお渡しください。

| | |
|-----------|---|
| ⚠ 警告 | 要件を満たさず使用しますと、死亡または重症に至る可能性や第三者の生命や財産を損なう可能性が想定される場合を示してあります。 |
| 🚫 禁止 | <ul style="list-style-type: none"> 本商品はリア回りの簡易メンテナンスを行なうためのスタンドです。スタンドの使用中は乗車やエンジンの始動はしないでください。 |
| ⚠ 注意 | 要件を満たさず使用しますと、傷害に至る可能性または物的損害の発生が想定される場合を示してあります。 |
| 🚫 禁止 | <ul style="list-style-type: none"> スタンドを使用した状態で保管や長期間の使用をしないでください。 本商品はタイヤホイールやチェーンを洗浄やメンテナンスするための商品です。タイヤ交換などの重作業は行なわないでください。 過度なリフトアップは転倒の恐れがあります。リアタイヤが空転することを確認したら、それ以上のリフトアップを行なわないでください。 |
| ❗ 実施 | <ul style="list-style-type: none"> パッケージ開梱時や商品の取り扱い時にパッケージや商品の端面、突起、バリなどがあり予期せぬケガや事故が発生する場合があります。取り扱いの際は保護手袋を使用するなど十分に注意してください。 本商品のご購入後は速やかに構成部品の不具合や異常がないことを必ずご確認ください。万一お気づきの点がございましたら、ご使用前にお買い求め販売店へご相談ください。 安全に使用するためにフロントブレーキをロック状態で使用してください。 作業は周囲の安全を確保し、水平で滑りにくい安全な場所で行なってください。またスタンドを使用した状態で車両が安定していることを確認し作業を始めてください。 スタンドの使用前に、必ずスタンド各部に異常が無いか確認してください。 |
| 🔥 高温注意 | <ul style="list-style-type: none"> 作業を始める前にエンジンやマフラーが十分に冷えていることを確認してください。冷えていない状態で作業を行なうとエンジンやマフラーに触れてヤケドをする可能性があります。 |
| 👉 その他 | <ul style="list-style-type: none"> 本商品を使用したことによる物的損害や人的損害などの保証は一切お受けできません。また商品保証は本商品のみが対象になります。 リフトアップした状態で長期間使用すると、ゴムの接触面が色移りする場合がございます。また変形などの原因となります。 本商品の使用時に車両が転倒した場合、車両と床に挟まれて重大なケガにつながる可能性があります。作業は十分に注意し行なってください。 本商品の使用中に異常が発生した場合は直ちに使用を中止し、必ずお買い求め販売店へご相談ください。 本商品は素材や製造方法により製品個体差があります。溶接や塗装、小キズ、歪みなど程度の差がございますが、仕上り品質はお手元の商品程度となります。あらかじめご了承ください。 本商品、または本書内でご紹介した商品は予告なしに価格や仕様を変更する場合がございます。あらかじめご了承ください。 |

本商品の特長と仕様

- サイドスタンドと併用し、簡単にリアタイヤを浮かせることができるスタンド
- ターンバックル方式で安全に高さを微調整が可能
- 持ち上げ部はラウンド形状でPVCコーティングされており、丸形状のスイングアームも安心してリフトアップ可能

| NO | 品名 | 数量 |
|----|----------------|----|
| ① | イージーリフトアップスタンド | 1 |

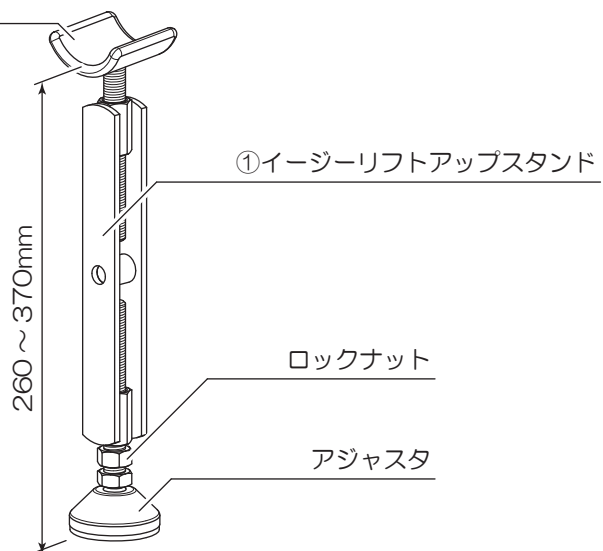
【使用工具】



コンビネーションレンチ (17mm)

※上記工具は代表例として記載しております。ご使用状況に合わせて最適な工具をお選びください。

Rステー



取扱方法

【作業前の注意事項】

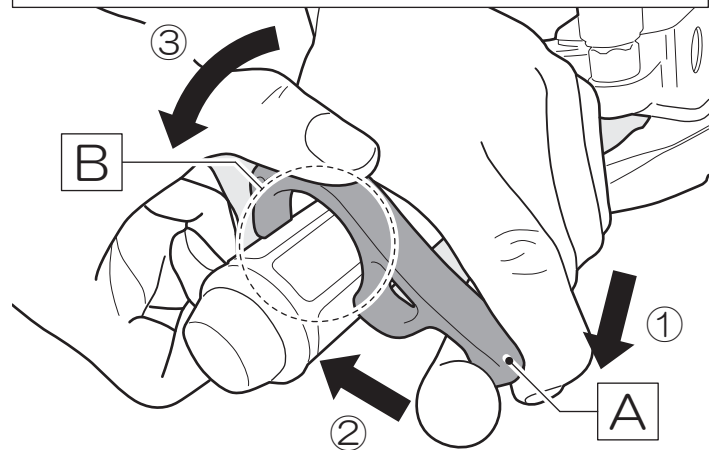
- 周囲の安全を十分に確保し、平らで安定した場所で作業を行ってください。またフロントブレーキをロックして、フロント側を固定した状態でご使用ください。
※砂が浮いた場所や土の上、滑りやすい場所、傾斜地での使用は不可
- スタンドの使用中に各部のボルトやナットを緩めたり、本締めをしないでください。
※以降より「イーजीリフトアップスタンド」を略称「スタンド」で記載しております。
- スタンド使用中はフロントブレーキは握った状態を保持してください。
※デイトナ製「フロントブレーキロック（品番 91712）」の同時使用を推奨します。

【フロントブレーキロック使用手順】

※右イラストを参考にしてください。

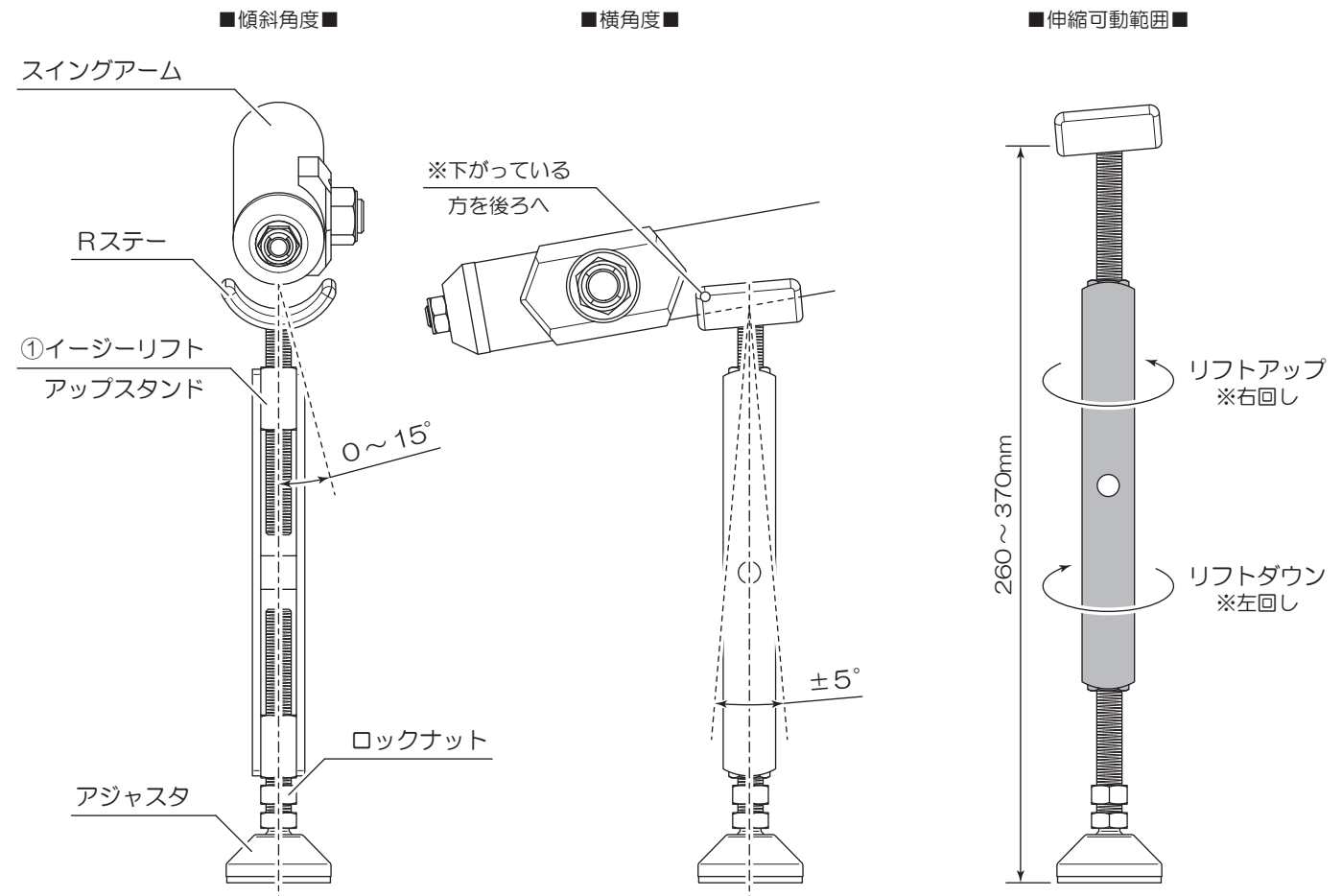
- ①フロントブレーキロックの先端（A部分）をレバーに引っ掛けます。
 - ②レバーを引き、ブレーキを掛けます。
 - ③フロントブレーキロック後端（B部分）をグリップに差し込みます。
 - ④ブレーキがロックされていることを確認してください。
- ※ブレーキがロックされない場合はブレーキシステムに異常が発生している可能性があります。お近くのバイク販売店様、または指定認証工場にご相談ください

【フロントブレーキロック使用手順（別売品：91712）】



01. イーजीリフトアップスタンドの取り付け条件と調整範囲の確認

- イラストを参考にスタンドの設置条件を確認します。
※傾斜角度「 $0 \sim 15^\circ$ 」、横角度「 $\pm 5^\circ$ 」

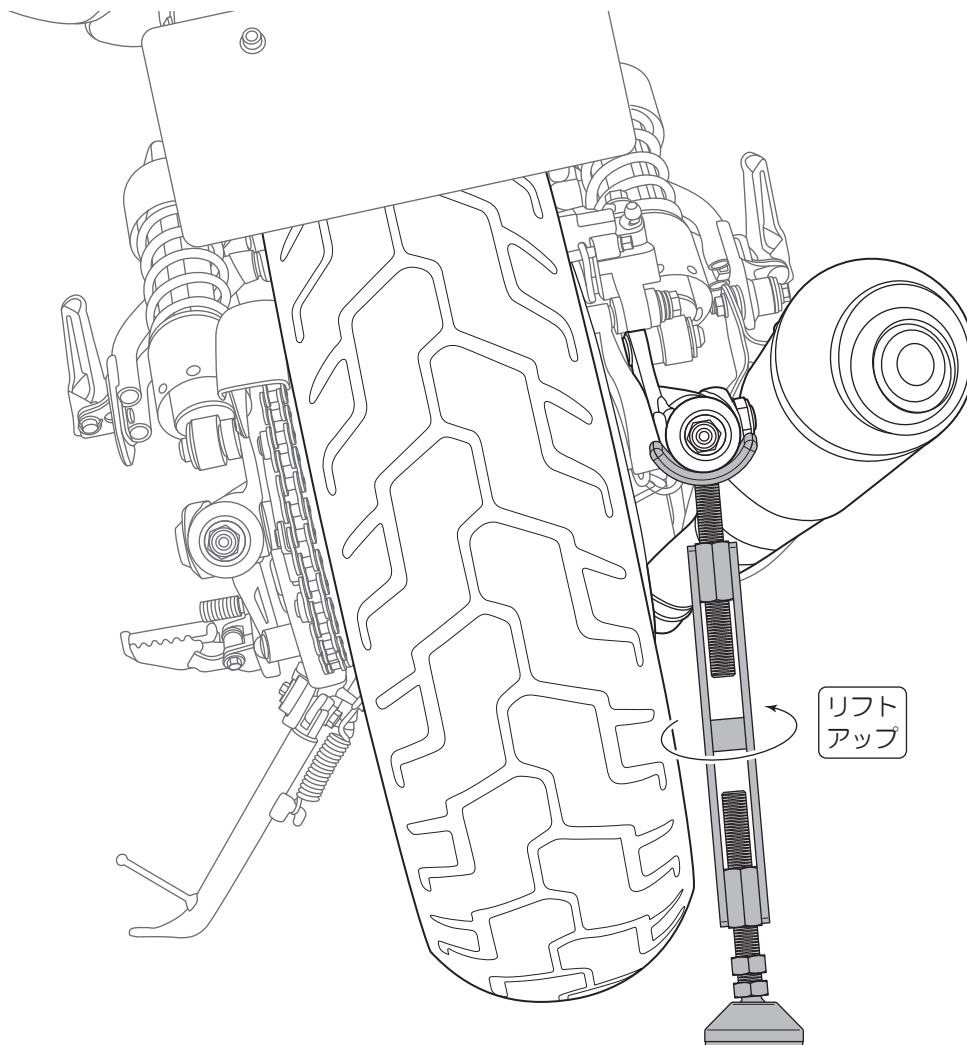


02. イージーリフトアップスタンドを車両にセット

- 車両のサイドスタンドがしっかり出ていることを確認し、ハンドルを左へ限界まで切り、フロントブレーキをロックします。
- ロックナットを緩め、スタンドを右に回してスイングアームに当たるまで伸ばします。
- 手順 01 を参考にリフトアップ時にスタンドが外れないよう角度を調整します。
- スタンドを右に回しリフトアップします。
- リアタイヤが少し浮いたらロックナットを締め付けて固定します。

※リフトアップ時に車両が不安定になったり、スタンドより滑り落ちそうになったり、スタンドが異常な動きをしそうになった場合は直ちにリフトアップを中止し、車両を降ろして異常箇所を点検してください。

リフトアップイメージ



03. 点検作業

- 車両が安定していることを確認し、各部の点検を行ない、異常がなければメンテナンス作業を開始してください。
- メンテナンス作業が終了したら、速やかにリフトダウンし、フロントブレーキのロックを解除してください。
※長期間の使用は、ゴム部の接触面が色移りや変形の原因となります。
- スタンドはネジ部などにサビの発生を抑制するため防錆剤などを塗布して保管してください。

■商品保証について

商品保証とは、通常のご使用において材料または製造上の不具合に起因する故障等が起きた場合、保証規定の範囲において無償修理または交換をお約束するものです。

1. 保証期間は使用回数に関わらず、ご購入日から1年間となります。
2. 保証を受ける場合には、お買い上げ日が証明できる書面（レシートなど）が必要となります。
※保証の対象は、新品かつ正規販売店でのご購入品に限ります。個人売買や中古品、インターネットオークションでの購入品は保証の対象外となります。
3. 下記のアドレス（またはQRコード）より、保証規定の詳細をご一読のうえ、ご理解・ご承諾ください。

デイトナ保証規定

<https://www.daytona.co.jp/warranty/index.php>

※保証を受けるご連絡を以って、保証規定にご同意いただいたものとみなします。



■保証修理の受付について

お買い上げ日が証明できる書面をご用意のうえ、購入店もしくは当社までご連絡ください。

インターネットお問合せ

<https://www.daytona.co.jp/contact/form.php>



株式会社 **デイトナ**
東証スタンダード上場

〒437-0226 静岡県周智郡森町一宮4805

転載 本取扱説明書の内容の一部、
禁止 または全ての無断転載を禁止

<https://www.daytona.co.jp>