

*取り付けする前に必ずお読み頂き、内容をよく理解して正しくお使いください。

*この取扱説明書は、いつでも取り出して読めるよう大切に保管してください。

*この商品もしくはこの商品を取り付けた車両を第三者に譲渡する場合は、必ずこの取扱説明書も併せてお渡しください。

エアロバイザー	適応車種	商品NO.
	モンキー(78-) ゴリラ(98-)	32975

■ご使用前に必ず、ご確認ください■

※取扱説明書内の注意事項を守らずに使用した事による事故や損害について、当社では一切の責任は負いません。

本書では正しい取り付け、取扱方法および点検整備に関する重要な事項を、次のシンボルマークで示しています。

警告 要件を満たさずに使用しますと、死亡または重傷に至る可能性が想定される場合を示してあります。

注意 要件を満たさずに使用しますと、傷害に至る可能性または物的損害の発生が想定される場合を示してあります。

警告



実施

- ・ 走行中以上が発生したと思われる場合は、直ちにバイクを安全な場所に停止し、異常箇所を検査してください。

注意



実施

- ・ 取付は確実に行ってください。また、走行中ネジ部等緩むことがないように、規定トルクにて確実に締め付けてください。六角穴付ボタンボルト（M6X15）を締め付ける際は、特に注意してください。規定トルク以上で締め過ぎた場合、スクリーンが破損する恐れがございます。
- ・ 取付後、約 100km 走行しましたら各部を点検し、ネジ部等の増し締めを行ってください。その後、約 500km ごとに、必ず点検を行ってください。



その他

- ・ 純正以外のスピードメーターやタコメーター、ヘッドライト、ヘッドライトブラケット、ウインカー等を装着していると、エアロバイザーに接触したり、取付ができない場合がございます。
- ・ **商品の手入れ方法**⇒からぶきは絶対に避けてください。傷がつき視界が悪くなります。水をかけ表面のほこりや砂を洗い流した後、柔らかいスポンジ等に水と中性洗剤を含ませてやさしく洗ってください。洗剤は水で洗い流してください。シンナーや溶剤を含む化学薬品等の使用は、変形・歪み・破損の原因となりますので絶対に使用しないでください。
- ・ 本製品は、予告なしに仕様を変更する場合がございます。

商品内容

NO	パーツ名	サイズ(mm)	数量	NO	パーツ名	サイズ(mm)	数量
①	スクリーン		1	④	Uナット	M6	4
②	バイザーステー（左右）		1set	⑤	平ワッシャ	M6	4
③	六角穴付ボタンボルト	M6X15	4	⑥	クッションシール		2

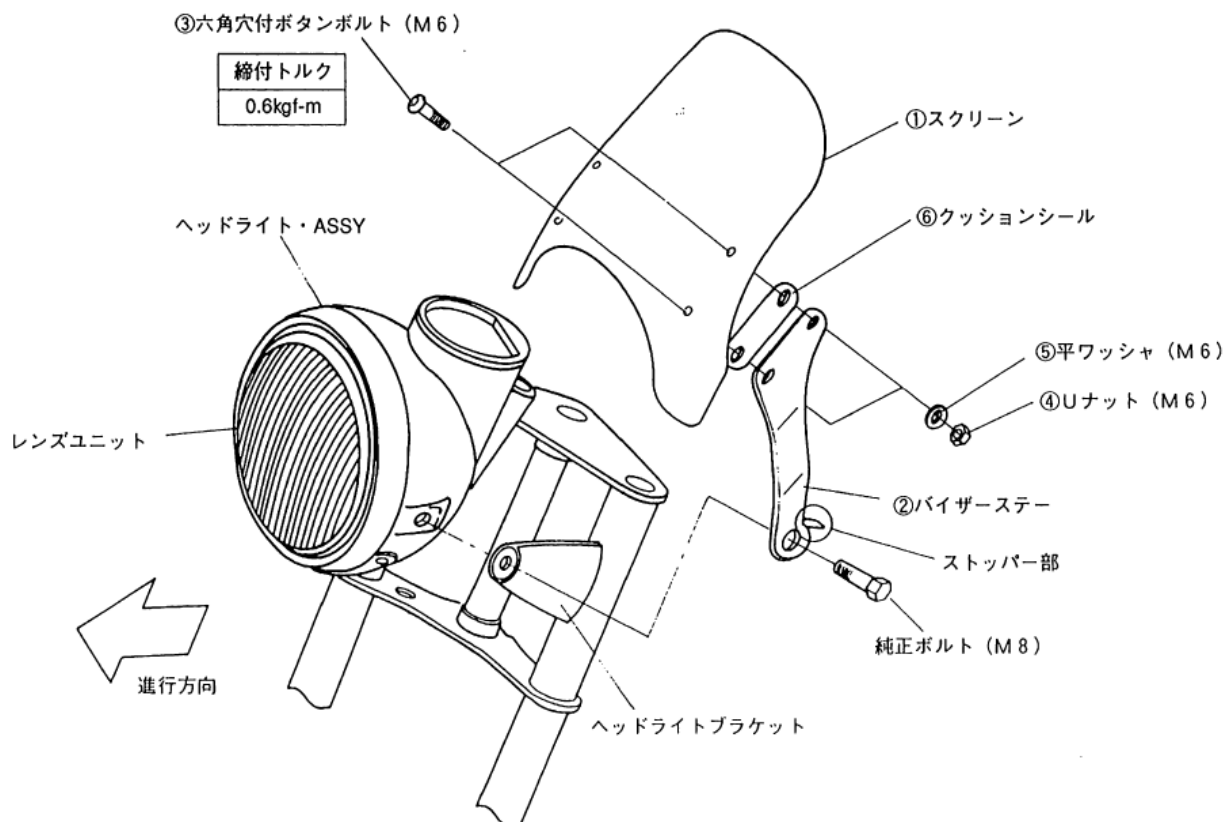
取付方法

- ①スクリーンへ②バイザーステー、⑥クッションシール、③六角穴付ボタンボルト（M6）、④Uナット、⑤平ワッシャを使用し仮組みします。
- ヘッドライトのレンズユニットを取り外します。
- ヘッドライトをヘッドライトブラケットに取付けている純正ボルト（M8）を緩めます。
1. で仮組みしたバイザー・ASSYwp、3. で取り外した純正ボルト（M8）で、ヘッドライト及びヘッドライトブラケットと共締めします。
②バイザーステーのストッパー部がヘッドライトブラケットに当たって止まるところで、固定してください。
- 各部を検査し、異常がなければネジ部を増し締めしてください。

注意

①スクリーンを締め付けている③六角穴付ボタンボルト（M6）は、必ずトルクレンチを使用し、規定トルクで締め付けてください。
締め過ぎた場合、①スクリーンが破損する恐れがございます。

- ヘッドライトレンズユニットを組み付けてください。



東証JASDAQ上場

株式会社

デイトナ

〒437-0226 静岡県周智郡森町一宮 4805

URL: <http://www.daytona.co.jp>

©デイトナ商品についてのご質問、ご意見は「フリーダイヤルお客様相談窓口」0120-60-4955 まで