

## ツールバッグ取付 KIT

適応車種

商品NO.

当社バックレスト KIT 用




35482

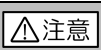


## ■ご使用前に必ずご確認ください■

※本商品のご使用前に最終項に記載の URL（保証規定）より保証規定の内容を読み、ご理解のうえご使用ください。

※本商品の使用をもって、本書と保証規定の内容の全てを理解・承諾したものとみなします。本書内の注意事項を守らず使用したことによる事故や損害について、当社では一切の責任を負いません。

※本書は、いつでも取り出して読めるように大切に保管してください。また第三者に譲渡する場合は、必ず本書も併せてお渡しください。

|   |   |
|---|---|
|  | 要件を満たさず使用しますと、死亡または重傷に至る可能性や第三者の生命や財産を損なう可能性が想定される場合を示してあります。   |
|  | <ul style="list-style-type: none"> <li>・本商品は記載されている適応車種以外の車両には使用しないでください。</li> <li>・本商品に曲げ・切削・溶接などの加工を行なわないでください。商品や車両側の破損だけでなく、重大な事故につながる恐れがあります。</li> <li>・オフロードや林道などの悪路で使用しないでください。また工事中や荒れた舗装路で段差を乗り越える必要がある場合は最徐行で走行ください。</li> </ul>   |
|  | <ul style="list-style-type: none"> <li>・取付前に取付箇所の純正部品や車両に欠損や破損がないか確認してください。異常が見られる場合は新品に交換するなどしてください。</li> <li>・本商品は荷物積載の用途としてご使用ください。本来の用途以外の使用をした場合に予期せぬ破損や事故につながる恐れがあります。</li> <li>・走行中に異常が発生した場合は、直ちに車両を安全な場所に停車させ、異常箇所を必ず点検してください。異常があった場合は、商品の使用または車両の走行を中止し、認証工場や販売店へご相談してください。</li> </ul> |

|   |  |
|---|--|
|    | 要件を満たさず使用しますと、傷害に至る可能性または物的損害の発生が想定される場合を示してあります。  |
|   | <ul style="list-style-type: none"> <li>・商品取り扱い時に商品の端面や商品に突起やバリなどがあり予期せぬケガや事故が発生する場合があります。パッケージの取り扱いも含め、取り扱いの際は必ず保護手袋を着用しケガには十分に注意して作業を行なってください。またエッジや突起部がある場合はヤスリなどを使用して適切な処理を行ない、取り除いてください。</li> <li>・本商品を開梱の際は構成部品に外観の不具合や異常がないことを必ず確認ください。万一お気づきの点がございましたら、ご使用前にお買い求め販売店へ速やかにご相談ください。</li> <li>・作業は適切な設備と技能、専門知識のある整備士を有した店舗または認証工場にて脱着作業をご依頼ください。作業が適切に行なわれないと、作業中やご使用中に車両や商品の損傷や不具合などに繋がる場合があります。</li> <li>・作業は周囲の安全を確保し、安全な場所で車両を安定させたくえで行なってください。</li> <li>・取り付けは各作業に適した工具をご使用ください。不適切な工具を使用すると部品の破損やケガをする可能性があります。</li> <li>・ボルトやナット類の締め付けにはトルクレンチを使用して、所定トルクまたは車両メーカー発行のサービスマニュアルで指示されたトルクで確実に締め付けてください。</li> <li>・取り付け後に約 100km 走行しましたら各部を必ず点検整備し、必要に応じてネジの増し締めを行なってください。その後は約 500km 毎に同様の作業を行なってください。</li> <li>・ツールバッグ使用時の最大積載重量は 2kg（バッグ込み重量）になります。</li> </ul> |
|  | <ul style="list-style-type: none"> <li>・本商品を装着したことによる物的損害や人的損害などの保証は一切お受けできません。また商品保証は本商品のみが対象になります。</li> <li>・本商品は素材や製造方法により製品個体差があります。溶接や塗装、小キズ、歪みなど程度の差がございます。あらかじめご了承ください。</li> <li>・本商品を取り付けた場合に車両側の取り付け面や、その周辺にキズが付く場合があります。また荷物の積みおろしや荷物との擦れで、本商品にダメージを負う場合がございます。</li> <li>・ツールバッグ装着時は車両やバックレストとの接触部に、キズなどのダメージが発生します。別売のプロテクションシールなどで保護することをオススメします。</li> <li>・グラブキャリアとの同時装着はツールバッグと接触するため不可。</li> <li>・リバーシブルバックレストをライダー用で使用する場合はツールバッグでタンデムシートが塞がるため使用不可。</li> <li>・他社製商品との同時装着は未確認です。（※保証対象外）</li> <li>・本商品、または本書でご紹介した商品は予告なしに価格や仕様を変更する場合がございます。あらかじめご了承ください。</li> </ul>   |

## 商品の特徴

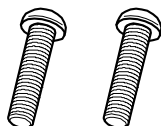
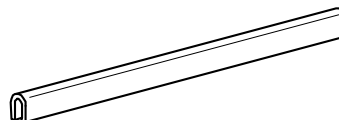
- リバーシブルバックレストに当社ツールバッグ（DHS-7/DHS-8）が簡単に取り付けできます。
- 最大積載重量：2kg

## 商品内容

| NO | パーツ名   | サイズ (mm)     | 数量 | NO | パーツ名    | サイズ (mm) | 数量 |
|----|--------|--------------|----|----|---------|----------|----|
| ①  | カラー    | Φ18×Φ6.5×9.8 | 2  | ③  | ゴムモール   |          | 1  |
| ②  | ボタンボルト | M6×25 (P1.0) | 2  | ④  | ロゴステッカー |          | 1  |



①カラー

②ボタンボルト  
(M6×25)

③ゴムモール

④ロゴステッカー

## 適合バックレストKIT

| 品番    | 商品名          | 代表適合車種       | 適合可否 | 備考                     |
|-------|--------------|--------------|------|------------------------|
| 95240 | リバーシブルバックレスト | REBEL250/500 | ○    |                        |
| 17798 | リバーシブルバックレスト | REBEL1100    | ○    |                        |
| 96090 | リバーシブルバックレスト | ドラッグスター400   | ○    | 廃番品                    |
| 97527 | リバーシブルバックレスト | BOLT         | ×    | ツールバッグとテールランプが接触するため不可 |

## 取付方法

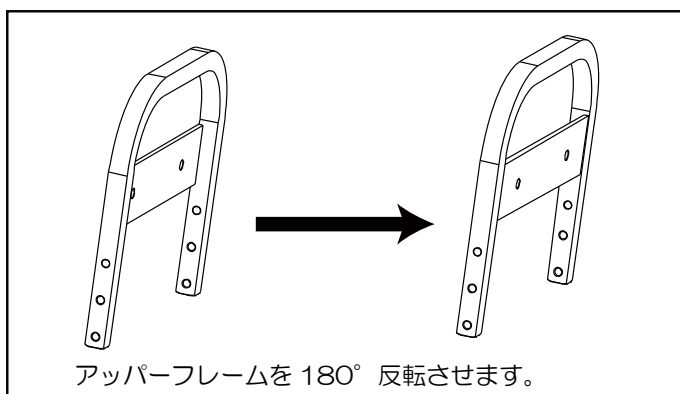
### 【作業前の注意事項】

- ・純正部品の取り外しや取り付けについては、各メーカー発行のサービスマニュアルに従い、正しく行ってください。
- ・作業を始める前に周囲の安全を確保し、車両を安定させた状態で転倒やケガなどに十分注意して作業してください。

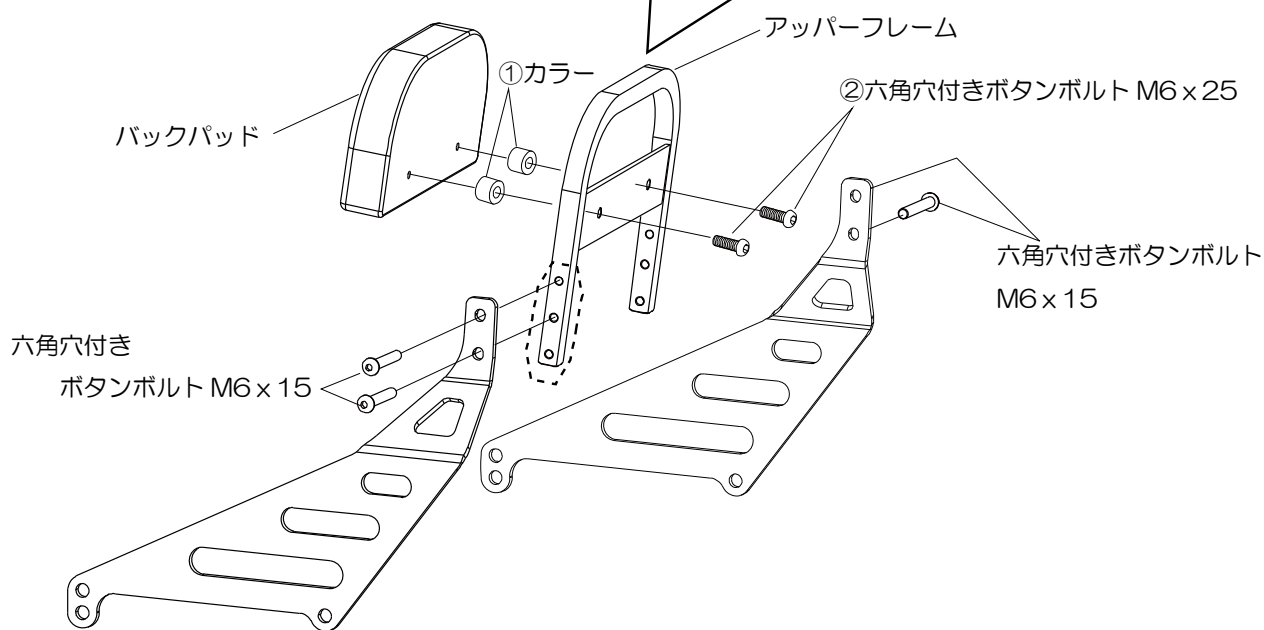
### 01. アッパーフレームの組み換え

- ・バックパッドを取り外します。
- ・六角穴付きボタンボルト (M6×15) を緩め、アッパーフレームを取り外します。
- ・アッパーフレームを 180° 反転させ、再度組付けます。
- ・アッパーフレームに①カラーと②ボタンボルト (M6×25) を使用して、バックパッドを取り付けます。
- ・各部を無理がないように調整して所定トルクで締め付けます。

### 【REBEL 1100 取付例】



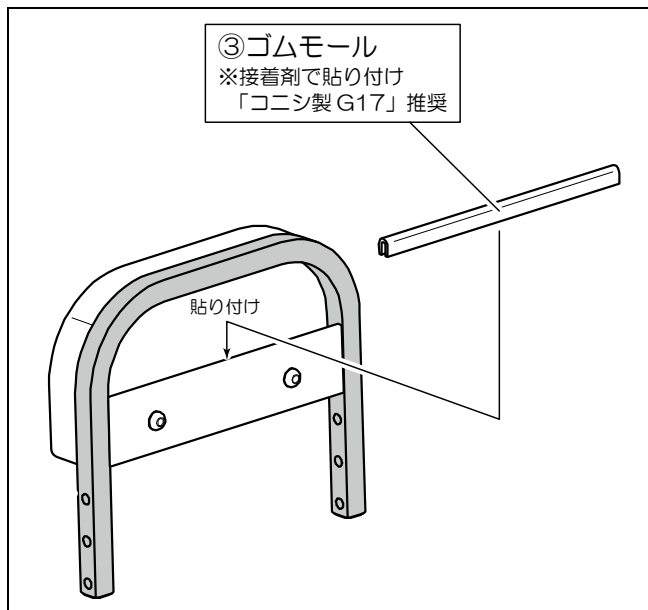
アッパーフレームを 180° 反転させます。



## 02. バックパッドの取り付け

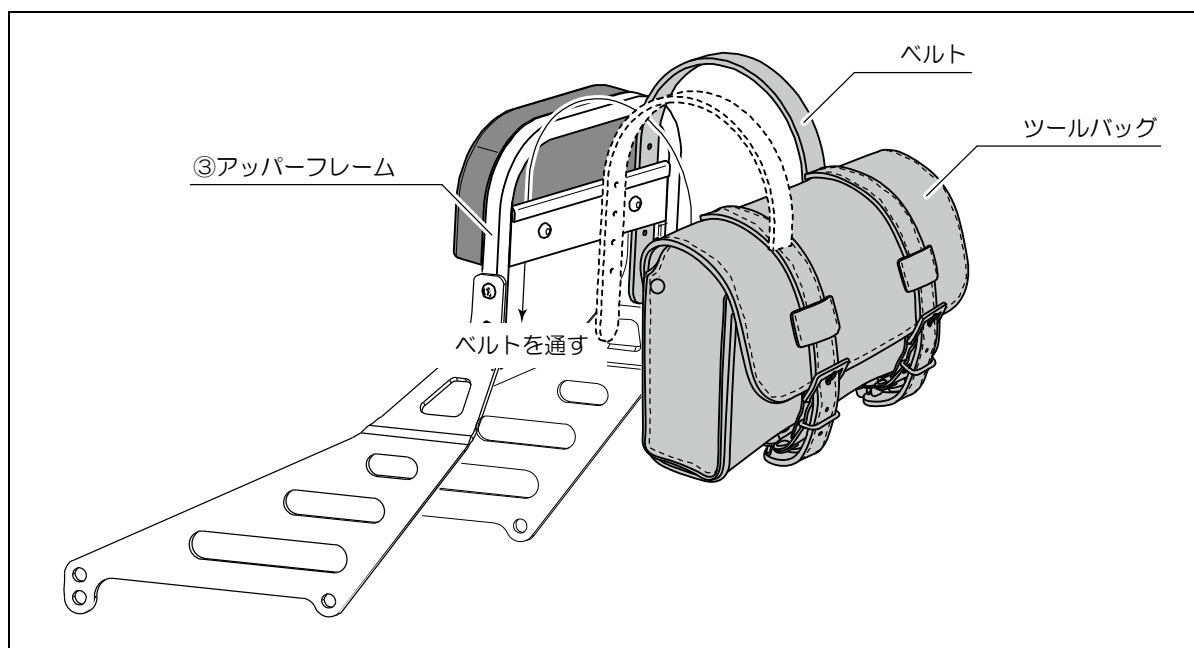
- 市販の接着剤（※1）を使用して、③ゴムモールをアッパーフレームに貼り付けます。

※1…コニシ製のG17 接着剤を推奨。



## 03. ツールバッグの取り付けイメージ 『補足』

- イラストを参考にツールバッグを③アッパーフレームにベルトで巻き付けて取り付けます。
- ※ツールバッグの接触部は擦れてキズが付く恐れがあります、プロテクションシールなどで接触部の保護をオススメします。
- ※ツールバッグの重量を含めて最大積載量は2kg以下でご使用ください。



### ■商品保証について

商品保証とは、通常のご使用において材料または製造上の不具合に起因する故障等が起きた場合、保証規定の範囲において無償修理または交換をお約束するものです。

- 保証期間は使用回数に関わらず、ご購入日から1年間となります。
- 保証を受ける場合には、お買い上げ日が証明できる書面（レシートなど）が必要となります。

※保証の対象は、新品かつ正規販売店でのご購入品に限ります。個人売買や中古品、

インターネットオークションでの購入品は保証の対象外となります。

- 下記のアドレス（またはQRコード）より、保証規定の詳細をご一読の上、ご理解・ご承諾ください。

デイトナ保証規定

<https://www.daytona.co.jp/warranty/index.php>

※保証を受けるご連絡を以って、保証規定にご同意いただいたものとみなします。



### ■保証修理の受付について

お買い上げ日が証明できる書面をご用意の上、購入店もしくは当社までご連絡ください。

インターネットお問合せ

<https://www.daytona.co.jp/contact/form.php>



株式会社 **デイトナ**  
東証スタンダード上場



転載  
禁止

本取扱説明書の内容の一部、または全ての無断転載を禁止

〒437-0226 静岡県周智郡森町一宮4805

<https://www.daytona.co.jp>