

*取り付けする前に必ずお読み頂き、内容をよく理解して正しくお使いください。

*この取扱説明書は、いつでも取り出して読めるよう大切に保管してください。


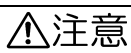
*この商品を第三者に譲渡する場合は、必ずこの取扱説明書も併せてお渡しください。




<h2>シザースホルダー</h2>	適応車種	商品NO.
	スクーター他	36469

■ご使用前に必ず、ご確認ください■


※ 取扱説明書内の注意事項を守らずに使用した事による事故や損害について、当社では一切の責任を負いません。

本書では正しい取り付け、取扱方法および点検整備に関する重要な事項を、次のシンボルマークで示しています。




 警告	要件を満たさず使用しますと、死亡または重傷に至る可能性が想定される場合を示してあります。
 注意	要件を満たさず使用しますと、傷害に至る可能性または物的損害の発生が想定される場合を示してあります。

 実施	行為を強制したり指示する内容を告げるものです。	 その他	その他の警告及び注意を告げるものです。
 禁止	禁止の行為であることを告げるものです。		

警告

 実施	<ul style="list-style-type: none"> 作業前に必ず安全確認をし、車両が安定している事を確認してください。 作業は必ず、有資格者が行うようにしてください。 エンジン、マフラー部は大変熱くなります。火傷、けがをしないように注意してください。
---	---

注意

 実施	<ul style="list-style-type: none"> クラッチ脱着、プーリー脱着等の作業は、各車両のサービスマニュアルに従い正しく行ってください。 走行中ネジ部が緩まないよう所定のトルクで確実に締め付けてください。 装着後、約 100km 走行しましたら各部を点検し、各ネジ部の増し締めを行ってください。その後、約 500km ごとに必ず点検を行い、同様の作業を行ってください。 走行中異常が発生した場合は、直ちに安全な場所に停止させ、異常箇所を点検してください。
 禁止	<ul style="list-style-type: none"> 破損の恐れがあります。シザースホルダーを叩いて使用しないでください。
 その他	<ul style="list-style-type: none"> この商品は汎用品のため、全ての車両に適合は致しません。予めご了承ください。また、作業前には必ず、寸法を測定して安全に使用できることを確認してからご使用してください。 この商品は予告なく仕様、価格の変更を行う場合があります。

本商品の特徴

- ・フライホイール、フロントスプロケット等を脱着する際の固定用特殊工具。ゆるみ防止の調整ボルト付。
 - ・ピン間隔 42～142mm。ピン径は $\phi 5.5$ と $\phi 11$ の 2 種類。ほとんどの車種に適合。
 - 使用可能の参考車両：フォーサイト（MF04）、フォルツァ（MF06/MF08/MF10）など。
- ※ご使用前に必ずピン径、ピン間隔の寸法を測り問題ないことを確認した上でご使用ください。
- ※スカイウェイブ 250/400 のプーリー脱着には使用できません。

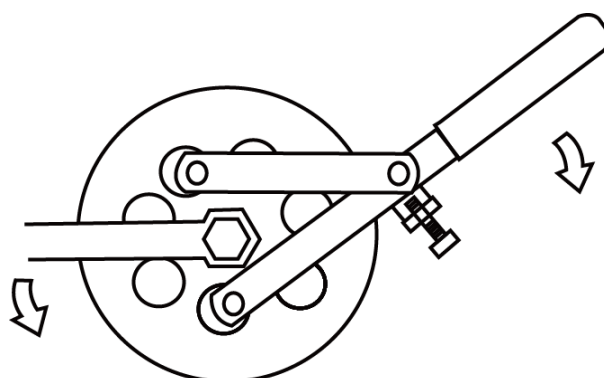
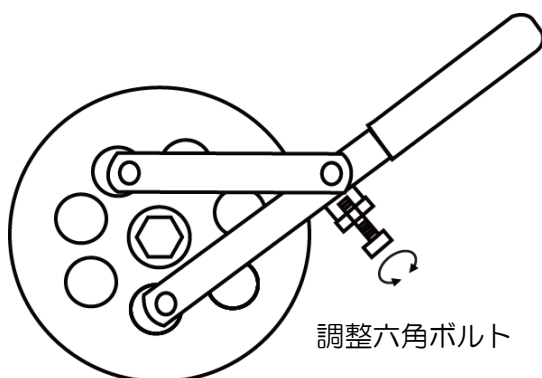
商品内容

No.	パーツ名	サイズ (mm)	数量
①	シザースホルダー		1

使用手順

スクータークラッチの取り外し例

1. 調整六角ボルトでピン間隔を調整します。
2. レンチを使用し取り付けナットを緩め取り外します。



3. 組み付けも同様の手順で行います。また、①シザースホルダーの固定は確実に行ってください。ナットを締める際には外れるおそれがあります。

東証JASDAQ上場
株式会社 **デイトナ** 〒437-0226 静岡県周智郡森町一宮 4805

URL: <http://www.daytona.co.jp>

©デイトナ商品についてのご質問、ご意見は「フリーダイヤルお客様相談窓口」0120-60-4955 まで