

ネグラ ハーフドーム

カラー

商品番号

フォレストカーキ



39567





■ご使用前に必ずご確認ください■

※本商品のご使用前に最終項記載のURL(保証規定)より保証規定の内容を読み、ご理解のうえご使用ください。

※本商品の使用をもって、本書と保証規定の内容を全て理解・承諾したものとみなします。本書内の注意事項を守らず使用したことによる事故や損害について、弊社では一切の責任を負いません。

※本書は、いつでも取り出して読めるように大切に保管してください。また第三者に譲渡する場合は、必ず本書も併せてお渡してください。

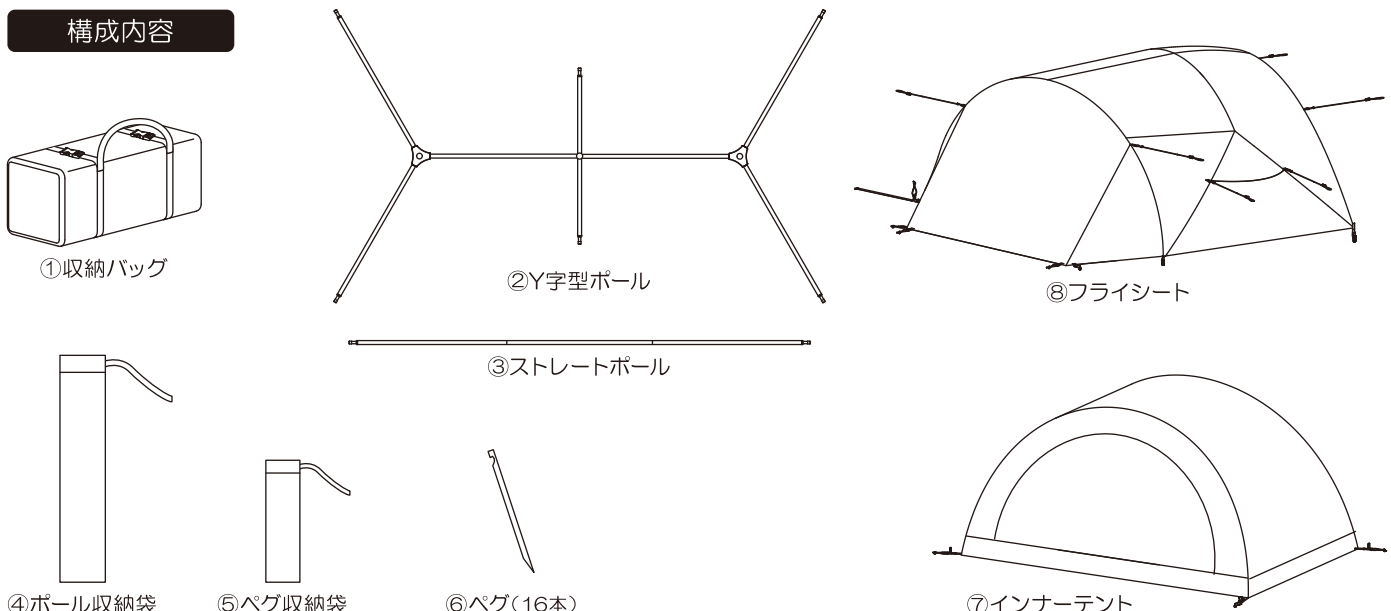
警告	要件を満たさず使用しますと、死亡または重症に至る可能性や第三者の生命や財産を損なう可能性が想定される場合を示してあります。
 禁止	<ul style="list-style-type: none"> ・テントの周辺や中では、絶対に火気を使用しないでください。 ・テント内では、高温になる照明を絶対に使用しないでください。 ・キャンプ場やキャンプ許可地域以外では使用しないでください。特に熟知していない土地や河原などは大変危険です。 ・強風や雷など悪天候時にはテントの設営をしないでください。またキャンプ場の指示がある場合はそれに従ってください。
 実施	<ul style="list-style-type: none"> ・ご購入後はキャンプへ行く前に必ずテントを組み立て、正常に使用できることを確認してください。 ・使用状況などにより、通気性が低下する恐れがあります。ベンチレーターなどを有効活用し、テント内の換気を時々行なってください。

 注意	要件を満たさず使用しますと、傷害に至る可能性または物的損害の発生が想定される場合を示してあります。
 禁止	<ul style="list-style-type: none"> ・テント設営後は無人の状態でも長時間放置しないでください。急な天候変化などにより、テントが飛ばされる可能性があります。また避難などで、やむをえず離れる場合はポールを抜き、飛ばされないように重りを乗せるなどしてください。
 実施	<ul style="list-style-type: none"> ・本商品を開梱の際は構成部品や外観の不具合、異常がないことを必ず確認してください。万一お気づきの点がございましたら、ご使用前にお買い求めの販売店へ速やかにご相談ください。 ・ポールを取扱いの際は周囲に十分注意して取扱いしてください。ポールは細く、長いので周囲にいる人の目に刺さったり、周囲の物にぶつけてキズや破損などの原因となります。特に子供が周囲にいる場合は、予測できない動きをする可能性があります。大変危険です。 ・テントを設営する場合は通行の妨げにならないように設営してください。 ・張り綱やペグは昼夜を問わず、通行する人が分かるように目印を付けてください。つまづいたり、引っかかることで転倒やケガの原因となります。 ・テントはペグと張り綱を全て使用して、生地にたるみがないように設営してください。 ・ペグは根元まで地面に打ち込み、張り綱は強いテンションを保つようにしてください。
 その他	<ul style="list-style-type: none"> ・本商品を使用したことによる物的損害や人的損害等の保証は一切お受けできません。また商品保証は、本商品のみ対象となります。 ・本商品は予告なしに価格や仕様を変更する場合がございます。また文中にご紹介した商品についても同様です。あらかじめご了承ください。

本商品の特長

- パッキングサイズ440×Φ170(mm)で重量約2.9(kg)の軽量でコンパクトなツーリング用テント。
- 別売のアルミポールを使用し前室の入り口を跳ね上げることで直射日光を遮り快適に過ごせます。
- 吊り下げ式インナーと特殊な形状のフレームによりスピーディな設営ができます。

構成内容



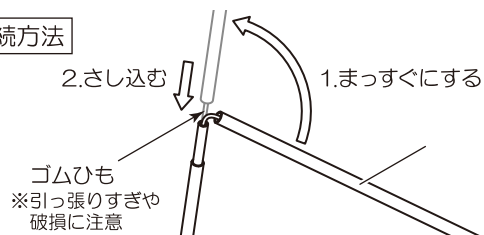
01.ポールの組み立て

•イラストを参考に②Y字型ポールと③ストレートポールを組み立てます。

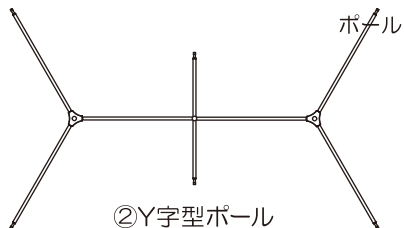
※ポールはショックコードで各部品に繋がっています。ポールとポールを引っ張り接続してください。

※各ポールとポールの引っ張り過ぎにご注意ください。内側のショックコードが切れるなど、破損の原因となります。

ポールの接続方法



Y字型ポールの組み立て完成図



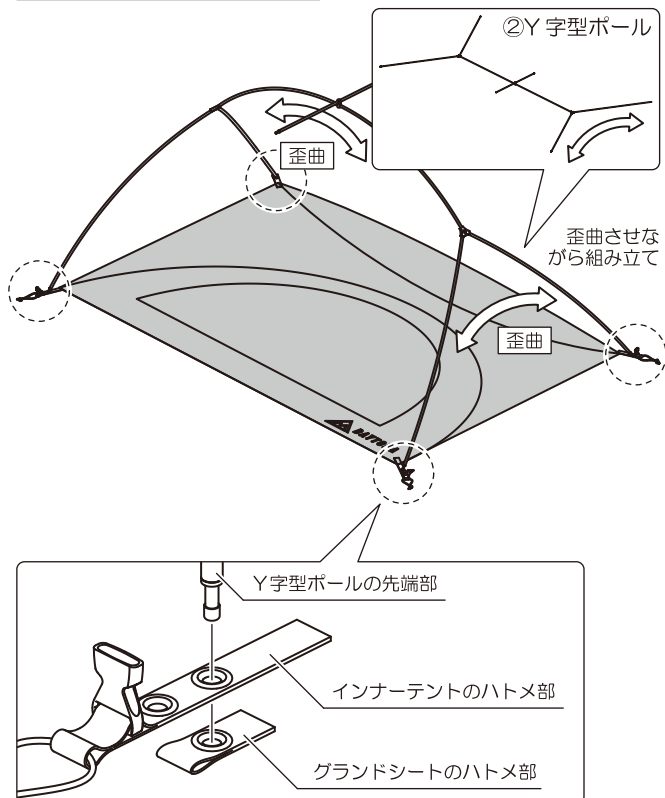
ストレートポールの組み立て完成図



03.インナーテントとY字型ポールの組み付け

•⑦インナーテントの四隅にあるハトメに②Y字型ポールを歪曲させながら、ポール先端部をさし込みます。また⑦グランドシートのハトメ部も一緒にさし込みます。

ポールをハトメにさし込む



02.インナーテントの固定

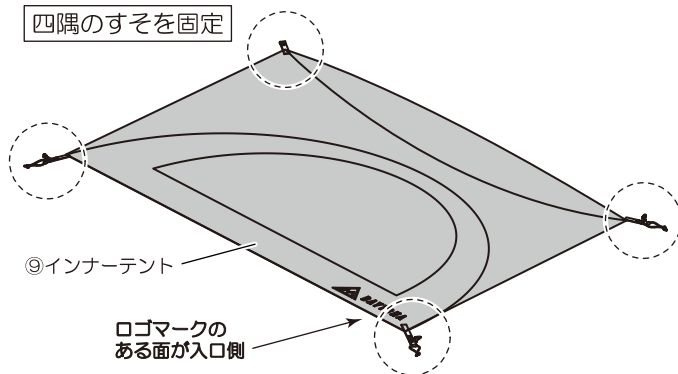
•⑦インナーテントに印刷されたロゴを探します。

※ロゴが印字された面が入口になります。

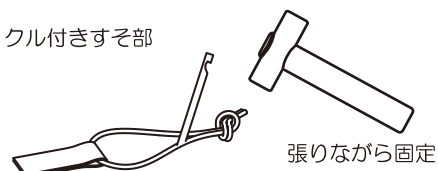
•ロゴの位置に注意して⑨インナーテントを⑦グランドシートの上に敷きます。

•⑦インナーテントのすそ(4ヶ所)を引っ張りながら⑥ペグで固定します。

四隅のすそを固定



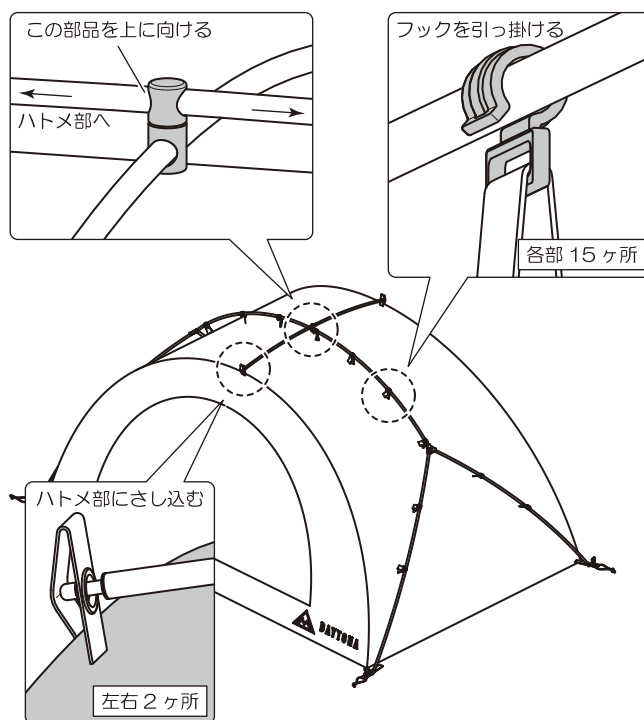
■バックル付きすそ部



04.Y字ポールにインナーテントを吊り下げる

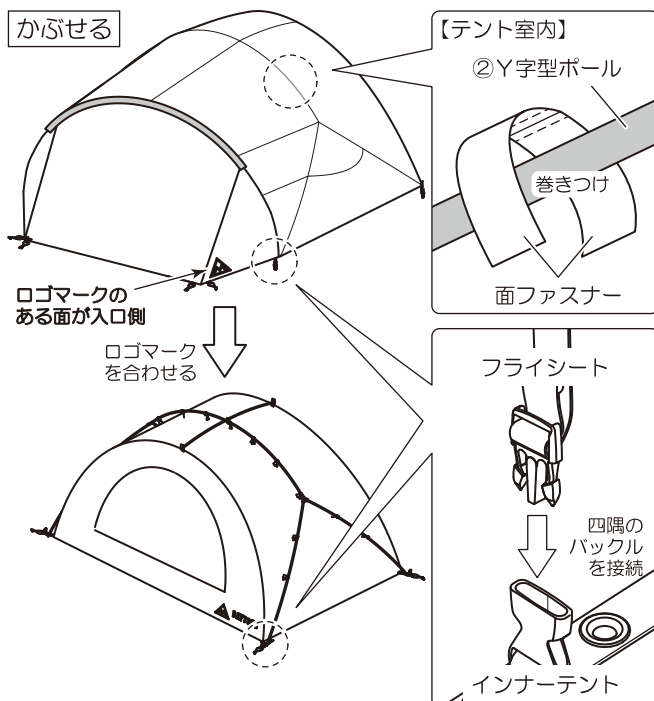
•⑦インナーテントのフック部(15ヶ所)とハトメ部(2ヶ所)を②Y字型ポールにイラストを参考に取り付けます。

フック部とハトメ部をポールに取り付け



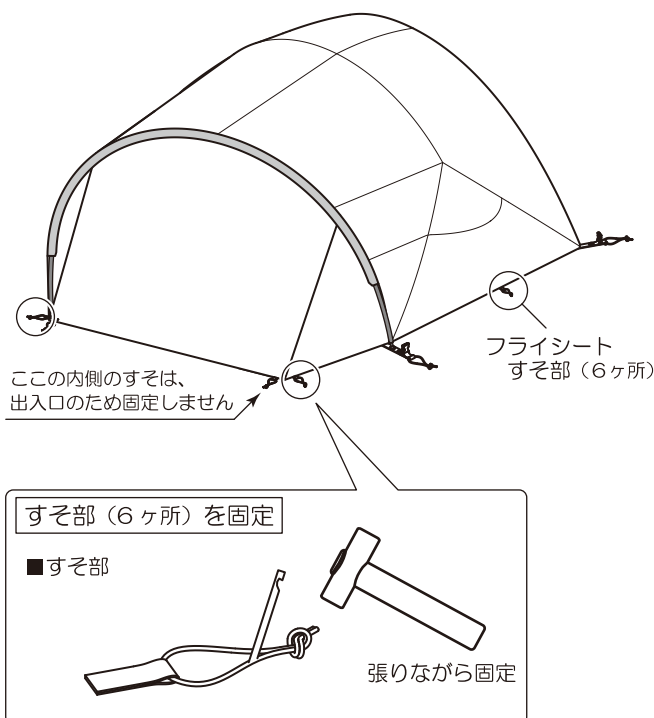
05.フライシートをかぶせる

- ・⑧フライシートに印刷されたロゴを探します。
※ロゴが印字された面が入口側になります。
- ・⑧フライシートを⑦インナーテントのロゴと同じ面に向くようにして被せます。
- ・⑧フライシートと⑦インナーテントのバックル4ヶ所を接続します。
- ・⑧フライシート内側に面ファスナが8ヶ所あります。面ファスナを②Y字型ポールに巻き付けます。



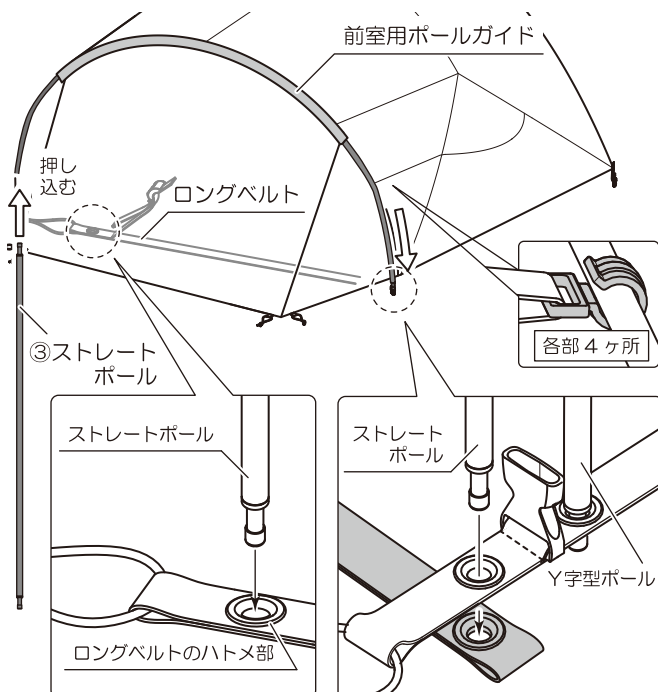
07.テントのすそ部を固定

- ・⑧フライシートのすそ(6ヶ所)を引っぱりながら⑥ペグで固定します。
※ペグは斜め45°になるよう根元まで打ちこんでください。



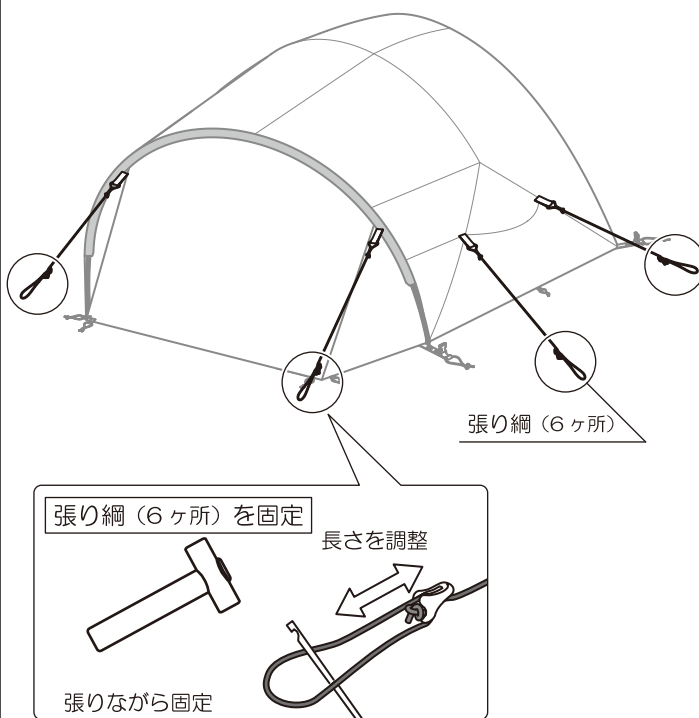
06.前室の組み立て

- ・③ストレートポールを⑧フライシートに押し込みながら通します。
※さし込み部はイラストを参考にしてください。
※ポールは引っ張りながら通すとポール同士の接続が外れてしまいます。また外す際も押しながら取り外してください。
- ・③ストレートポールの先端を⑦インナーテントのハトメにさし込みます。反対側のポール先端は、ロングベルト先端のハトメにさし込みます。
- ・⑧フライシートのフックを③ストレートポールにかけます。



08.張り綱でテントを補強

- ・⑧フライシートの側面にある張り綱(6ヶ所)を適切な長さに調整し、張りながら⑥ペグで固定します。
※張り綱はイラストを参考に長さを調整してください。



09.メンテナンス方法

■撥水効果が低下した場合

・汚れて撥水効果が一時的に落ちている場合があります。水で洗い流したり、薄めた中性洗剤をスポンジに含みやさしくこすった後に洗い流してください。

※強力な洗剤や強くこすったり、同じ箇所を集中してこすると生地を痛め性能が低下する場合があります。注意してください。

・フライシートの外側を低温でアイロン掛けしてください。

※アイロンを集中して当てると生地にダメージを与えてしまいます。注意してください。

・上記作業を行っても撥水効果が回復しない場合は、フライシート外側に撥水剤を塗布してください。

※フライシートは外側に撥水加工が施され、内側に防水加工が施されております。メンテナンスの際は外側と内側の加工の違いに注意してください。誤ったメンテナンスをした場合は性能が落ちる場合がございます。またインナーテントに防水剤を塗布することは大変危険なため絶対にしないでください。

・グランドシートの裏面(つや面側)は、撥水加工されております。上記作業の汚れを落とし、低温でのアイロン掛けで撥水効果が回復しない場合は撥水剤を塗布してください。

■破れや穴の補修

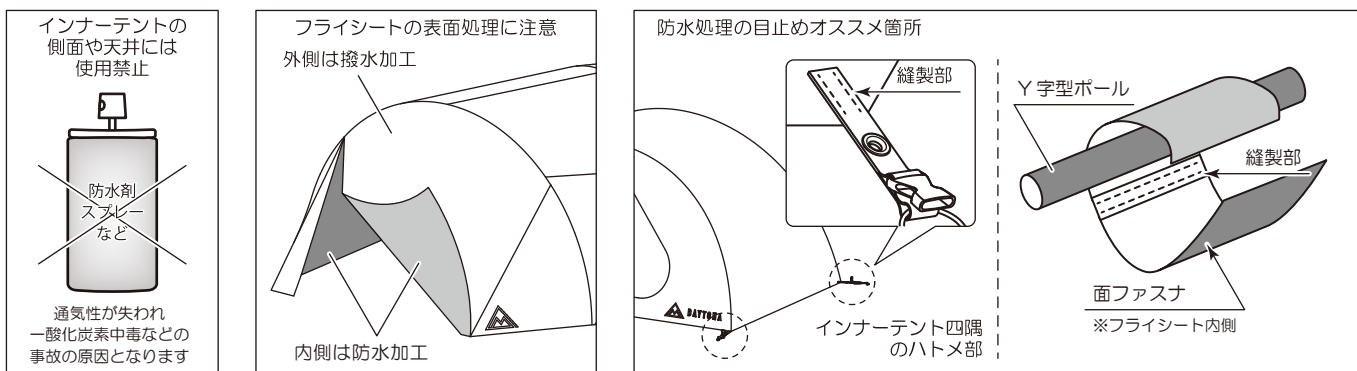
・5cm程度の破れや、火の粉で溶けた小さい穴は、市販のリペアシールを両面から貼り付けて補修してください。

※ガムテープなどで緊急の補修は可能ですが、テープの粘着剤が生地に残り、修理が困難になる場合があります。

■防水性の向上のために

・本商品は生地を縫製した部分にシームテープ加工を施し、防水性を上げております。しかしテントの構造上、シームテープが使用できない場所や効果が発揮しづらい部分があり、どうしても生じてしまいます。防水性を上げるためにも各部の縫製部には防水液(またはジェル)などを塗り、目止めて防水性を向上してください。

※特にインナーテント四隅にあるハトメ部を縫製した部分やフライシートの面ファスナーを固定した部分は構造上、どうしても水が浸入しやすい場所となります。



10.保管方法

■汚れを落とす

・フライシートの汚れは、水で洗い流したり、水で薄めた中性洗剤をスポンジに含みやさしくこすった後に洗い流してください。

・インナーテントの汚れは濡らせた布でやさしくこすり取り除いてください。

※洗濯機で洗ったり、パーツクリーナーや溶剤系を使用すると生地のコーティングにダメージを与えます。絶対にしないでください。

■乾燥させる

・フライシートやインナーテントを陰干ししてください。

※しっかり乾燥させないと、カビの発生や悪臭の原因となります。

■ボールの清掃

・ボールに付着した泥などを、しっかり拭き取り、パイプの内側まで完全に乾燥させてください。

■海の近場での使用時

・フライシートとポールは、塩分を水でしっかり洗い流し、十分に乾燥させてください。

■涼しい場所に保管

・日光が当たらない、風通しの良い場所に保管してください。

※高温下や湿度が高い場所などで保管すると素材の変色や劣化(加水分解等)、色移りなどの原因となる場合がございます。



UNDER46cm

■商品保証について

商品保証とは、通常のご使用において材料または製造上の不具合に起因する故障等が起きた場合、保証規定の範囲において無償修理または交換をお約束するものです。

1. 保証期間は使用回数に関わらず、ご購入日から1年間となります。
2. 保証を受ける場合には、お買い上げ日が証明できる書面(レシートなど)が必要となります。
※保証の対象は、新品かつ正規販売店でのご購入品に限ります。個人売買や中古品、インターネットオークションでの購入品は保証の対象外となります。
3. 下記のアドレス(またはQRコード)より、保証規定の詳細をご一読の上、ご理解・ご承諾ください。

デイトナ保証規定

<https://www.daytona.co.jp/warranty/index.php>

※保証を受けるご連絡を持って、保証規定にご同意いただいたものとみなします。



■保証修理のお受付について

お買い上げ日が証明できる書面をご用意の上、購入店もしくは当社までご連絡ください。

インターネットお問合せ

<https://www.daytona.co.jp/contact/form.php>



株式会社 **デイトナ**
東証スタンダード上場

転載 本取扱説明書の内容の一部、
禁止 または全ての無断転載を禁止

〒437-0226 静岡県周智郡森町一宮4805

<https://www.daytona.co.jp>