



 XL シリーズ カーゴバッグ	適応車種	商品NO.
	汎用	39575 (15~20ℓ) 39576 (25~35ℓ) 39577 (39~52ℓ)



■ご使用前に必ずご確認ください■

※本商品のご使用前に最終項に記載の URL（保証規定）より保証規定の内容を読み、ご理解のうえご使用ください。
 ※本商品の使用をもって、本書と保証規定の内容の全てを理解・承諾したものとみなします。本書内の注意事項を守らず使用したことによる事故や損害について、当社及びイタリア GIVI 社では一切の責任を負いません。
 ※本書は、いつでも取り出して読めるように大切に保管してください。また第三者に譲渡する場合は、必ず本書も併せてお渡しください。




本書では正しい取り付け、取扱方法および点検整備に関する重要な事項を、次のシンボルマークで示しています。

 実施	行為を強制したり指示する内容を告げるものです。	 禁止	禁止の行為であることを告げるものです。	 高温注意	表記の注意を告げるものです。	 その他	その他の警告及び注意を告げるものです。
--	-------------------------	--	---------------------	--	----------------	---	---------------------

警告 要件を満たさず使用しますと、死亡または重傷に至る可能性や第三者の生命や財産を損なう可能性が想定される場合を示してあります。

 禁止	<ul style="list-style-type: none"> 荷物を無理に押し込まないでください。破損や脱落の原因となります。 鋭いものや尖った物はいれしないでください。バッグの破れや荷物の落下に繋がる恐れがございます。 本商品の最大耐荷重は 5kg です。最大耐荷重を超える物を入れしないでください。 本商品をつかんでメインスタンドを掛けたり、車両の取り回しをしないでください。 揮発や引火しやすい物を収納しないでください。 林道や砂利道などの荒れた未舗装路で使用しないでください。脱落や破損の原因となります。また、予期せぬ事故につながる恐れがあります。
 実施	<ul style="list-style-type: none"> 走行前に必ず本商品が確実に固定され、運転に影響がないことをご確認ください。 走行時の路面状況により、振動や衝撃を受けて取付ベルトが緩み脱落などの原因となります。路面状況に十分注意し常に適切な状態でご使用ください。 法定速度の範囲内でご使用ください。 走行中に異常が発生した場合は、直ちに車両を安全な場所に停車させ、異常箇所を必ず点検してください。異常があった場合は、商品の使用を中止し、販売店へご相談ください。 余ったベルトは根本で確実に縛るか、カットするなどの適切な処理を行なってください。

注意 要件を満たさず使用しますと、傷害に至る可能性または物的損害の発生が想定される場合を示してあります。

 実施	<ul style="list-style-type: none"> 本商品に突起やバリ、端面の鋭くなった部分などがあり、予期せぬケガや事故が発生する場合があります。ケガには十分に注意して取り扱いください。 本商品を開梱の際は、構成部品や外観の不具合、異常がないことを必ずご確認ください。万一気づきの点がございましたら、ご使用前にお買い求めの販売店へ速やかにご相談ください。 作業は周囲の安全を確保し、車両の転倒やケガに十分注意して、取付作業を行なってください。 荷物は左右前後均等にバランスよく収納してください。 本商品に防水仕様のインナーバッグが付属されておりますが、完全防水ではございません。雨天時の走行や急な雨などに備えて荷物に防水対策を行なってください。 撥水剤を使用する場合は種類や塗布の仕方により色落ちや生地を傷める原因となります。あらかじめ目立たない場所でご確認のうえご使用ください。
 高温注意	<ul style="list-style-type: none"> 夏場など、使用状況や使用環境によりバッグ内部が高温になる場合がございます。電子機器など熱に弱い物を収納する際は十分に注意してください。 本商品に耐熱性はございません。マフラーなど高温になる部分には直接接触させないように注意してください。
 その他	<ul style="list-style-type: none"> 本商品を装着したことによる物的損害や人的損害などの保証は一切お受けできません。また商品保証は本商品のみが対象となります。 使用消耗や経年変化、日焼け、水ぬれなどによる変色については、保証対象外となります。 バッグとベルトの固定部は樹脂と金属のはめ合いで取り付けられています。脱着を繰り返すことで、すり減り消耗していきます。あらかじめご了承ください。 本商品が濡れた場合は内側と外側の汚れと水分を拭き取り、日陰で風通しの良い場所で乾燥させてください。 ベンジンやガソリンなど有機溶剤が付着すると生地を傷める原因となります。 本商品を保管する場合は温度と湿度が低く、風通しのよい場所に保管してください。 本商品を取り付けた場合に BOX の取り付け面や、その周辺にキズが付く可能性があります。 本商品、または本書内でご紹介した商品は予告なしに価格や仕様を変更する場合がございます。あらかじめご了承ください。

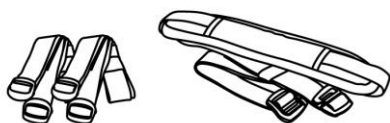
商品内容

XL01

20ℓ



①カーゴバッグ (XL01)



②固定ベルト(2本)

③ショルダー
ベルト(1本)

XL02

35ℓ



①カーゴバッグ (XL02)



②固定ベルト(2本)

XL03

52ℓ

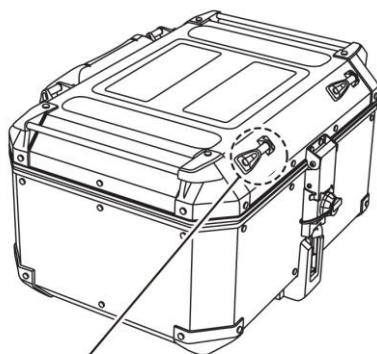


①カーゴバッグ (XL03)

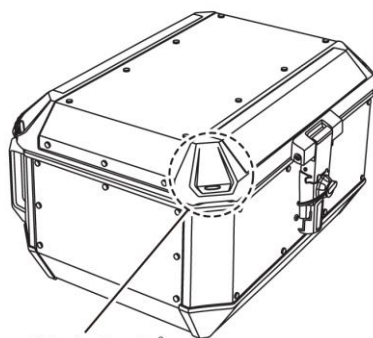


②固定ベルト(2本)

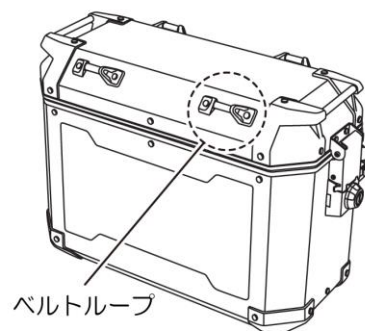
適合案内 (OUTBACK/ALASKA/DOLOMITI シリーズ用)

トップケース
ベルトループ前後タイプ

ベルトループ

トップケース
ベルトループ四隅タイプ

ベルトループ

サイドケース
ベルトループ側面タイプ
ベルトループ四隅タイプ

ベルトループ

※イラストは
ベルトループ
側面タイプ

種類	BOX 品名	容量 (ℓ)	XL01	XL02	XL03
トップケース	OUTBACK	42	×	○	×
		58	×	○	○
	ALASKA	44	×	○	×
		56	×	○	○
	DOLOMITI	30	×	×	×
		46	×	○	×
サイドケース	OUTBACK	37	○	×	×
		48	○	×	×
	ALASKA	36	○	×	×
		DOLOMITI	36	○	×

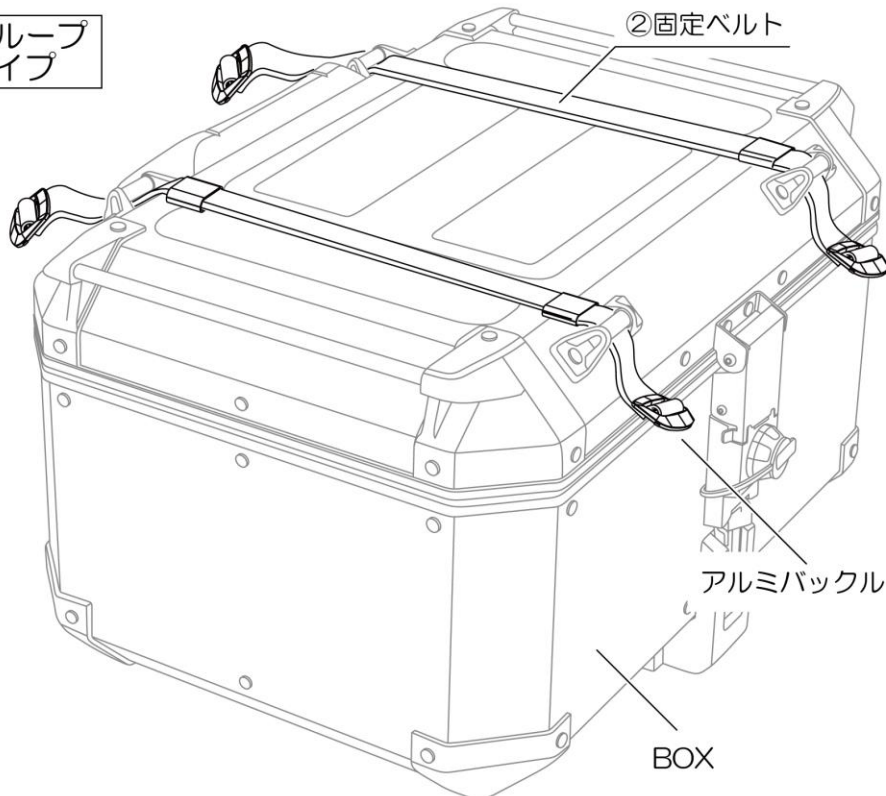
取扱方法

• GIVI 社の発行している取扱説明書につきましては、商品ラベルの QR コードよりご確認ください。

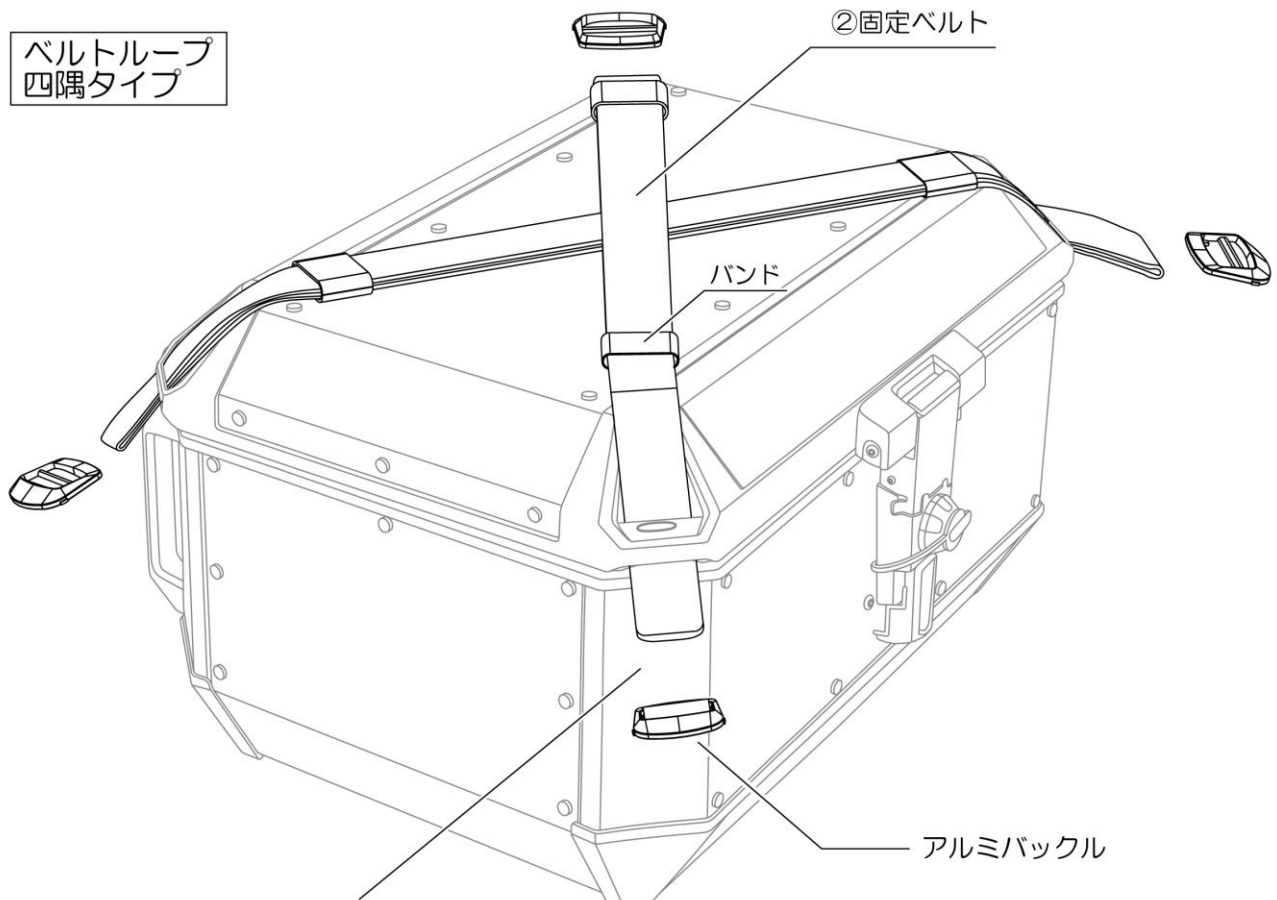
1. BOX への取り付け方法

※取付手順はトップケースへの取り付け方法をベースに記載しております。サイドケースへ取り付ける場合は本書を参考に取り付けしてください。

ベルトループ
前後タイプ

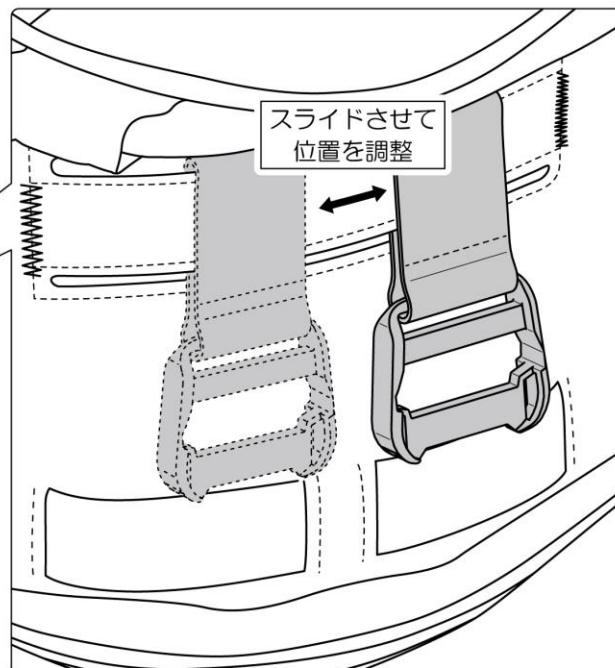
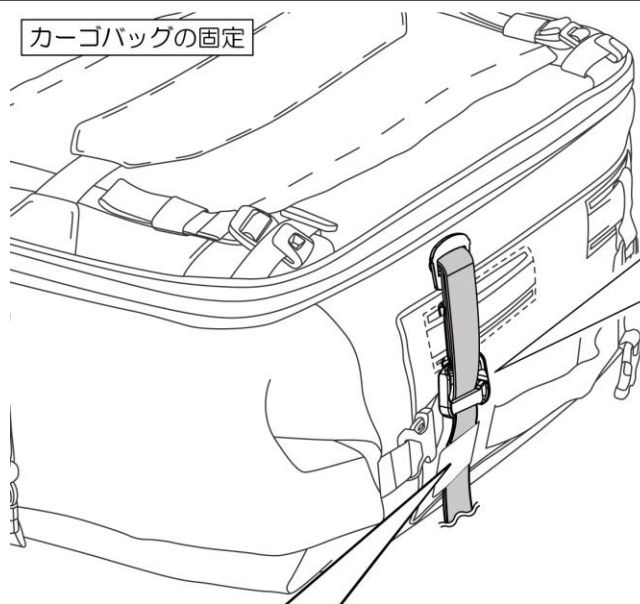


ベルトループ
四隅タイプ



※②固定ベルトからアルミバックルを取り外します。
BOX のベルトループに②固定ベルトを通してから
アルミバックルを②固定ベルトに元通りに取り付けます。

カーゴバッグの固定

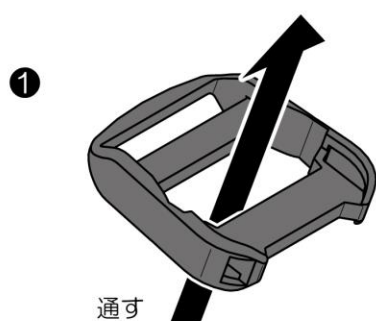


ループベルト

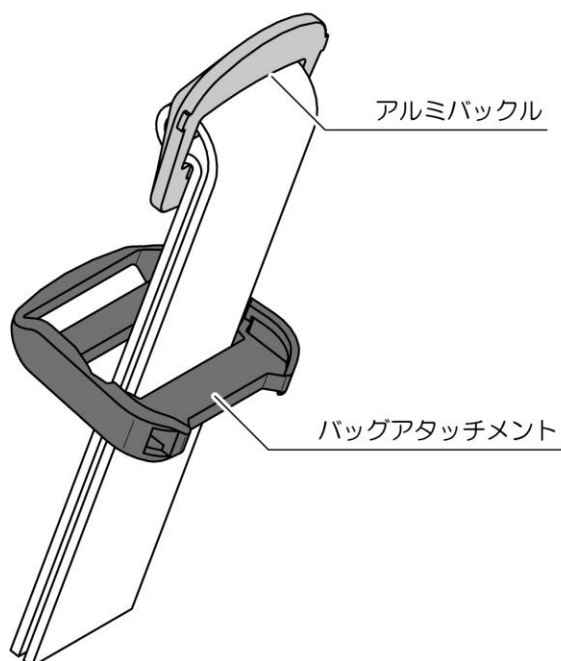
※バッグアタッチメントの
位置に合わせて通します

バッグアタッチメントとアルミバックルの取扱方法

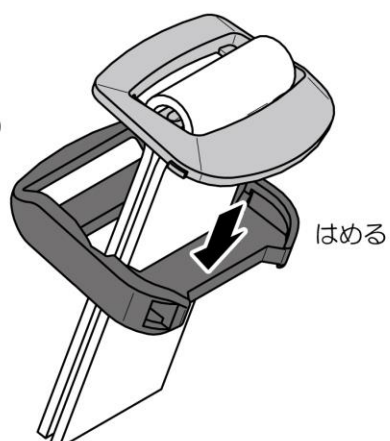
•①～④の順番に組み立ててください。



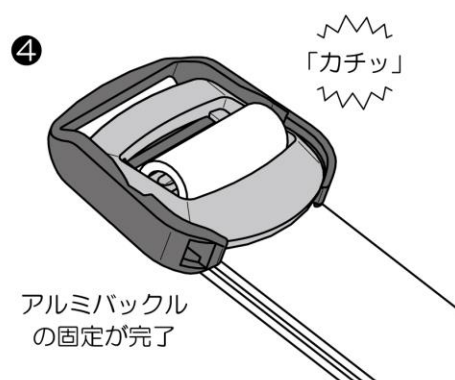
②



③



④





引っ張って締め付けます
※余ったベルトの引っ張り部はバタつかないように、BOXとバッグの間にバンドを使用して納めてください。

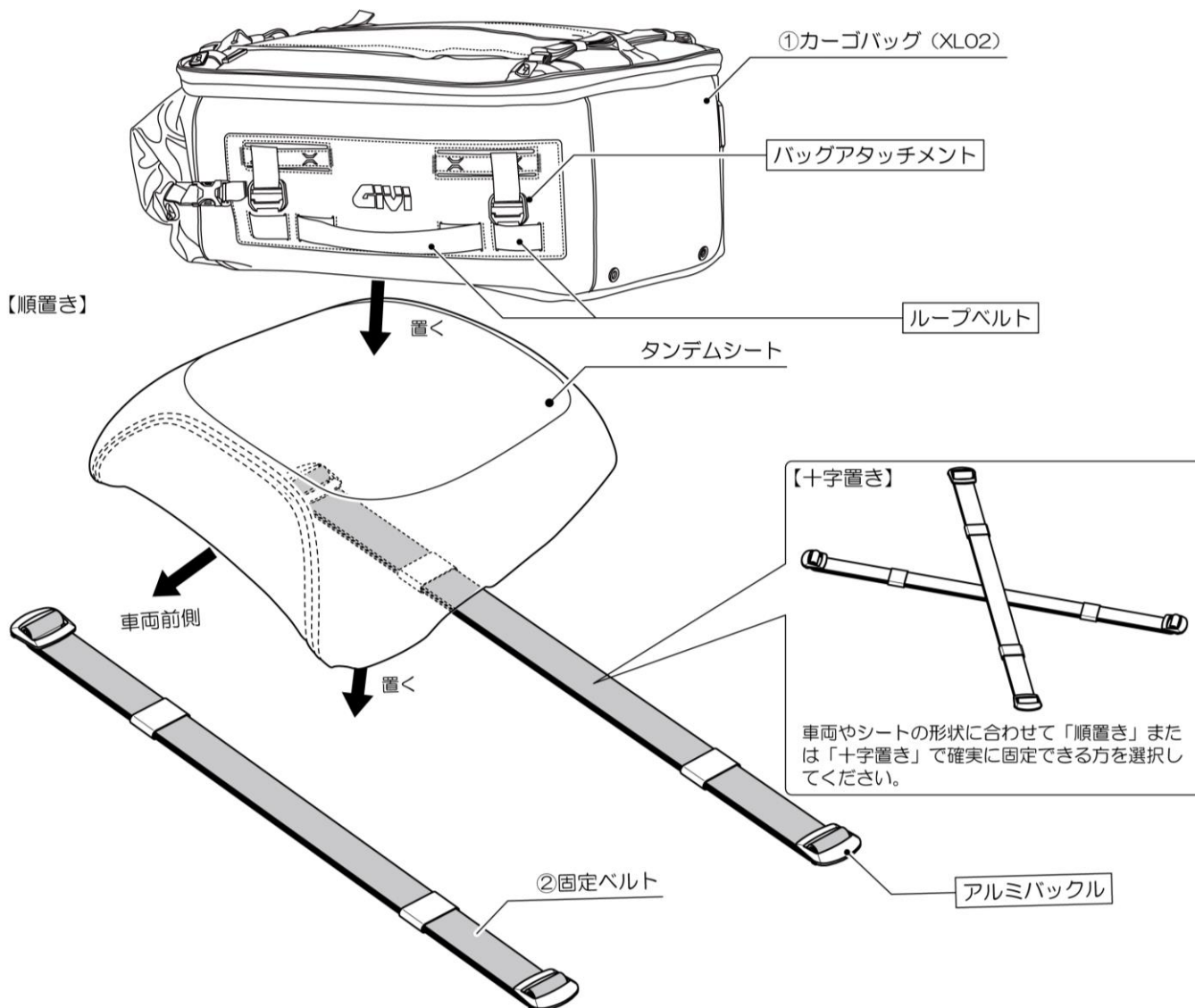
解除する場合



アルミバックルの
この部分を上にあげる
※新品時は硬いので注意して
解除してください。

2. シートへの取り付け方法

※シートへの取り付け手順はカーゴバッグ (XL02) 取り付け手順をベースに記載しております。カーゴバッグ (XL01/03) を取り付ける場合は本書を参考に取り付けしてください。



・以降の取り付け手順は BOX への取り付け手順と同様のため、P④/⑤を参考に取り付けしてください。

3. 点検作業

・作業箇所が各部が確実に取り付けされていることを確認してください。また運転操作に影響がないことを確認して異常がなければ作業は終了です。

■商品保証について

商品保証とは、通常のご使用において材料または製造上の不具合に起因する故障等が起きた場合、保証規定の範囲において無償修理または交換をお約束するものです。

1. 保証期間は使用回数に関わらず、ご購入日から1年間となります。

2. 保証を受ける場合には、お買い上げ日が証明できる書面(レシートなど)が必要となります。

※保証の対象は、新品かつ正規販売店でのご購入品に限ります。個人売買や中古品、

インターネットオークションでの購入品は保証の対象外となります。

3. 下記のアドレス(またはQRコード)より、保証規定の詳細をご一読の上、ご理解・ご承諾ください。

デイトナ保証規定

<https://www.daytona.co.jp/warranty/index.php>

※保証を受けるご連絡を以って、保証規定にご同意いただいたものとみなします。



■保証修理の受付について

お買い上げ日が証明できる書面をご用意の上、購入店もしくは当社までご連絡ください。

インターネットお問合せ

<https://www.daytona.co.jp/contact/form.php>



株式会社 **デイトナ**
東証スタンダード上場

転載 本取扱説明書の内容の一部、
禁止 または全ての無断転載を禁止

〒437-0226 静岡県周智郡森町一宮4805

<https://www.daytona.co.jp>