

ドライブレコーダー 取り付けKIT	適応車種	商品NO.
	REBEL1100/DCT (21~23) ※REBEL1100T 不可	39588



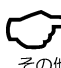
### ■ご使用前に必ずご確認ください■




※本商品のご使用前に最終項に記載の URL（保証規定）より保証規定の内容を読み、ご理解のうえご使用ください。



※本商品の使用をもって、本書と保証規定の内容の全てを理解・承諾したものとみなします。本書内の注意事項を守らず使用したことによる事故や損害について、当社では一切の責任を負いません。


※本書は、いつでも取り出して読めるように大切に保管してください。また第三者に譲渡する場合は、必ず本書も併せてお渡しください。

本書では正しい取り付け、取扱方法および点検整備に関する重要な事項を、次のシンボルマークで示しています。

 禁止	禁止の行為であることを告げるものです。	 実施	行為を強制したり指示する内容を告げるものです。	 その他	その他の警告及び注意を告げるものです。
--	---------------------	--	-------------------------	---	---------------------

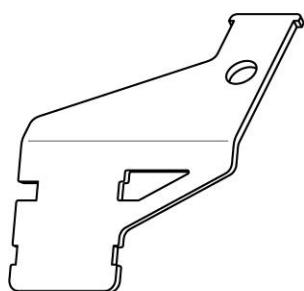
 警告	要件を満たさず使用しますと、死亡または重傷に至る可能性や第三者の生命や財産を損なう可能性が想定される場合を示してあります。
 禁止	<ul style="list-style-type: none"> <li>本商品は記載されている適応車種以外の車両には使用しないでください。</li> <li>本商品および装着品が車両各部や他部品に接触する取り付けはしないでください。</li> <li>本商品を取り付けたことにより、運転操作に支障をきたす、または走行が妨げられる取り付けはしないでください。</li> <li>本商品に曲げ・切削・溶接などの加工を行なわないでください。商品や車両側の破損だけでなく、重大な事故につながる恐れがあります。</li> </ul>
 実施	<ul style="list-style-type: none"> <li>取付前に取付箇所の純正部品や車両に欠損や破損がないか確認してください。異常が見られる場合は新品に交換するなどしてください。</li> <li>走行中に異常が発生した場合は、直ちに車両を安全な場所に停車させ、異常箇所を必ず点検してください。異常があった場合は、商品の使用または車両の走行を中止し、認証工場や販売店へご相談してください。</li> </ul>

 注意	要件を満たさず使用しますと、傷害に至る可能性または物的損害の発生が想定される場合を示してあります。
 実施	<ul style="list-style-type: none"> <li>商品取り扱い時に商品の端面や商品に突起やバリなどがあり予期せぬケガや事故が発生する場合があります。パッケージの取り扱いも含め、取り扱いの際は必ず保護手袋を着用しケガには十分に注意して作業を行なってください。またエッジや突起部がある場合はヤスリなどを使用して適切な処理を行ない、取り除いてください。</li> <li>本商品を開梱の際は構成部品に外観の不具合や異常がないことを必ずご確認ください。万一お気づきの点がございましたら、ご使用前にお買い求め販売店へ速やかにご相談ください。</li> <li>作業は適切な設備と技能、専門知識のある整備士を有した店舗または認証工場にて脱着作業をご依頼ください。作業が適切に行なわれないと、作業中やご使用中に車両や商品の損傷や不具合などに繋がる場合があります。</li> <li>作業は周囲の安全を確保し、安全な場所で車両を安定させたくうで行なってください。</li> <li>取り付けは各作業に適した工具をご使用ください。不適切な工具を使用すると部品の破損やケガをする可能性があります。</li> <li>ボルトやナット類の締め付けにはトルクレンチを使用し、所定トルクまたは車両メーカー発行のサービスマニュアルで指示されたトルクで確実に締め付けてください。</li> <li>取り付け後に約 100km 走行しましたら各部を必ず点検整備し、必要に応じてネジの増し締めを行なってください。その後は約 500km 毎に同様の作業を行なってください。</li> </ul>

 その他	<ul style="list-style-type: none"> <li>商品保証は、本商品のみが対象になります。また本商品を装着したことによる物的損害や人的損害などの保証は一切お受けできません。</li> <li>本商品はドライブレコーダー（Mio M820WD/Mio M760D）を取り付けるために設計されています。これ以外の商品や社外パーツの取り付けはしないでください。</li> <li>本商品の車両への取り付けやカメラの装着はすべて使用者本人の責任において行なってください。</li> <li>本商品で装着した物の脱落や破損、故障などにつきましては一切の責任を負いかねます。あらかじめご了承ください。</li> <li>本商品は純正車両をベースに設計されており、社外パーツなどとの同時装着はできない場合がございます。</li> <li>本商品は素材や製造方法により製品個体差があります。塗装や小キズ、歪みなど程度の差がございます。</li> <li>本商品はスチール製の塗装商品になります。ご使用の環境や経年変化によらず使用損耗や素材劣化（サビ含む）が、早期から進行する場合があります。</li> <li>定期的に各部の点検を行なってください。また塗装のはがれやキズ、サビなどが発生した場合は適切な補修を行なってください。補修せずに使用すると素材劣化が促進され、本商品の破損だけでなく、車両へのダメージの原因となります。</li> <li>本商品を取り付けた場合に車両側の取り付け面や、その周辺にキズが付く場合があります。</li> <li>本商品、または本書でご紹介した商品は予告なしに価格や仕様を変更する場合がございます。あらかじめご了承ください。</li> </ul>
---	---

## 商品内容

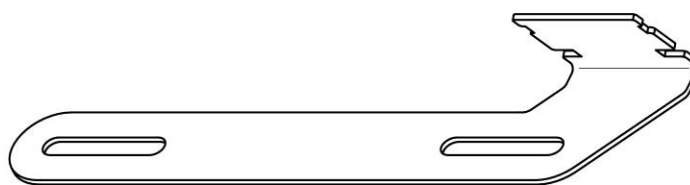
NO	パーツ名	サイズ (mm)	数量	NO	パーツ名	サイズ (mm)	数量
①	フロントカメラステー		1	⑨	ワッシャ (ブラック)	M6	2
②	コントロールスイッチステー		1	⑩	シリコンチューブ	Φ10×Φ13×20L	1
③	リアカメラステー		1	⑪	クワ型端子		2
④	カラーA (ブラック)	Φ8×Φ13×12L	1	⑫	ギボシ端子オス	CA103 ※1 個予備	2
⑤	カラーB (ブラック)	Φ6×Φ10×10L	2	⑬	スリーブ	※1 個予備	4
⑥	六角穴付ボルト (ブラック)	M8×35 (P 1. 25)	1	⑭	電源取出しハーネス		1
⑦	六角穴付ボルト (ブラック)	M6×35 (P 1. 0)	2	⑮	結束バンド	150mm	5
⑧	六角ボルト (シルバー)	M6×25 (P 1. 0)	2				



①フロントカメラステー



②コントロールスイッチステー



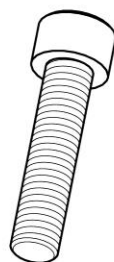
③リアカメラステー



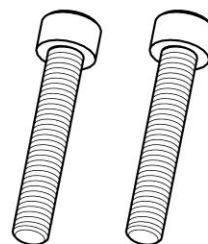
④カラーA



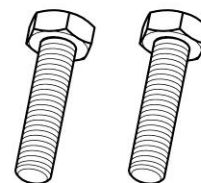
⑤カラーB



⑥六角穴付ボルト (M8×35)



⑦六角穴付ボルト (M6×35)



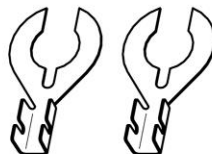
⑧六角ボルト (M6×25)



⑨ワッシャ (M6)



⑩シリコンチューブ



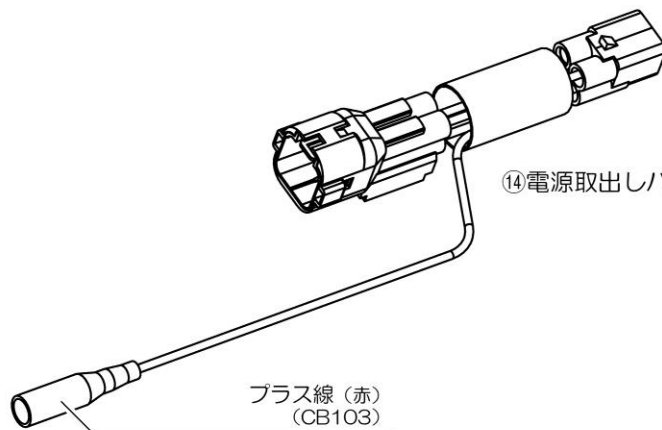
⑪クワ型端子



⑫ギボシ端子オス (CA103) ※1 個予備

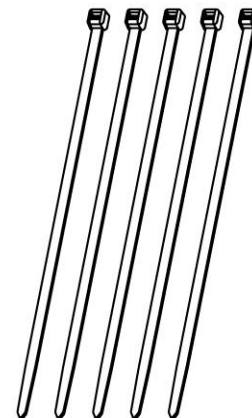


⑬スリーブ ※1 個予備



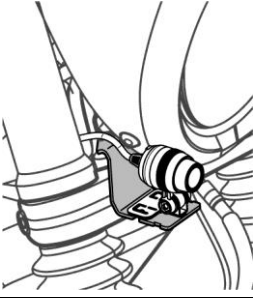
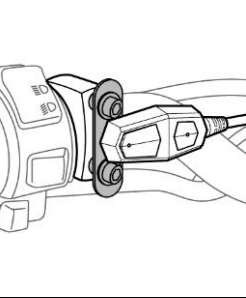
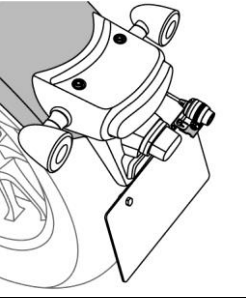
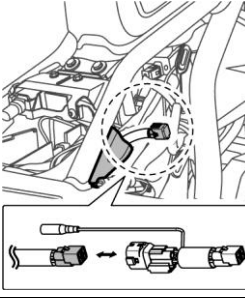
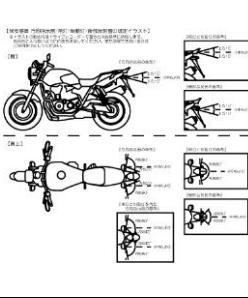
⑭電源取出しハーネス

プラス線 (赤)  
(CB103)



⑮結束バンド (150mm)

## 取付手順

A: フロント カメラステー	B: コントロール スイッチステー	C: リア カメラステー	D: 電源ハーネス& 本体と配線取り回し	E: 保安基準
				
P3~4 参照	P5 参照	P6 参照	P7~15 参照	P16 参照

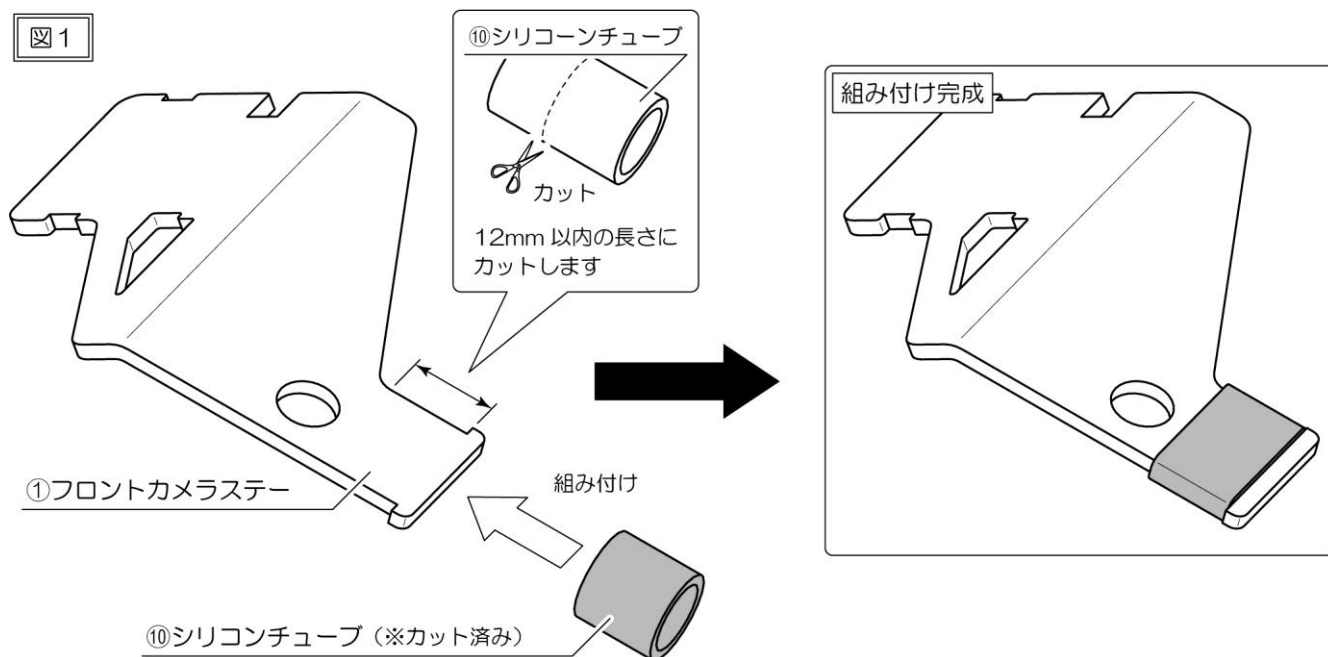
## 取付方法

## 【作業前の注意事項】

- 純正部品の取り外しや取り付けについては、各メーカー発行のサービスマニュアルに従い、正しく行ってください。
- 作業を始める前に周囲の安全を確保し、車両を安定させた状態で転倒やケガなどに十分注意して作業してください。

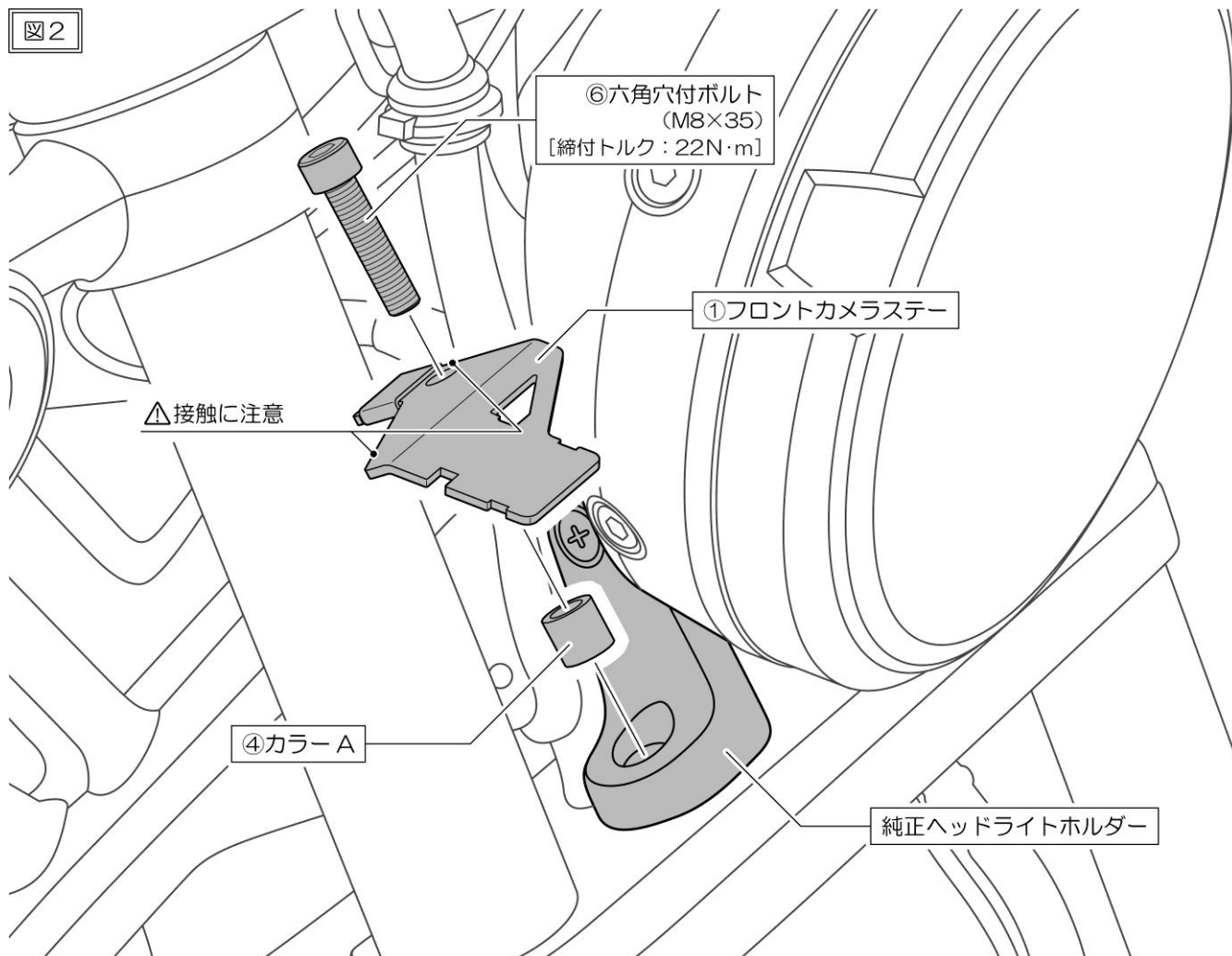
## 01. フロントカメラステーの組み付け 『A: フロントカメラステー』

- 図1を参考に、①フロントカメラステーに⑩シリコンチューブを適切な長さにカットして、取り付けます。



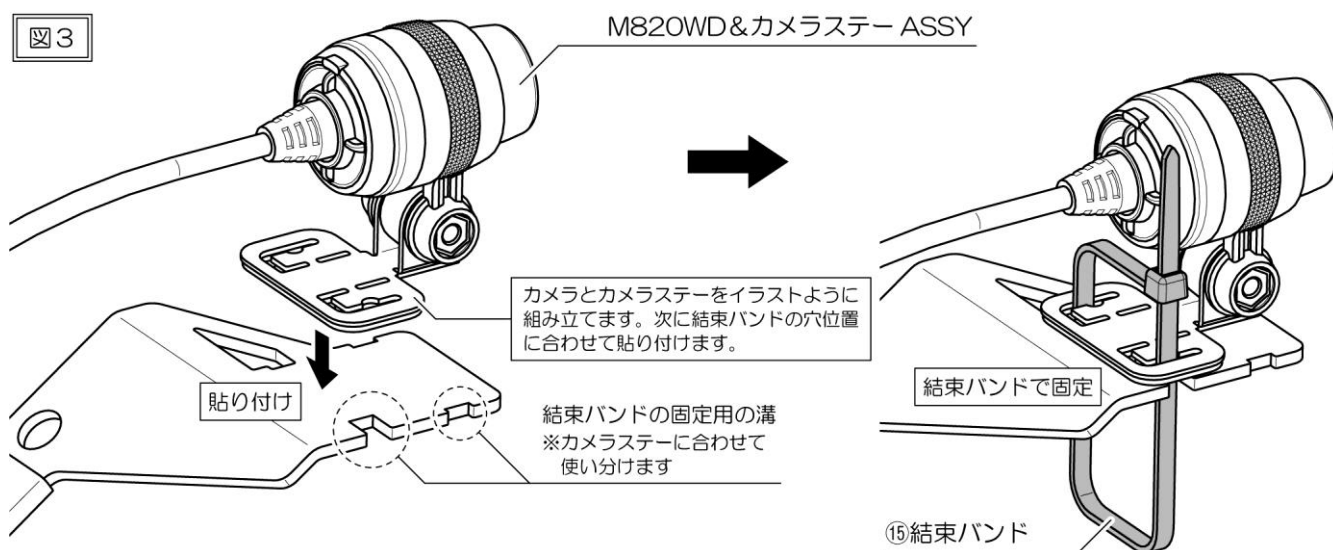
## 02. フロントカメラステーの取り付け 『A:フロントカメラステー』

- 純正ヘッドライトホルダーを固定している右側の純正ボルトを取り外します。
  - 図2を参考に、①フロントカメラステーを④カラーA（1個）と⑥六角穴付ボルト（M8×35/1本）を使用して、車両に取り付けます。
- ※ヘッドライトホルダーおよびフロントフォークに接触し、キズが付かないように注意してください。



## 03. フロントカメラの取り付け 『A:フロントカメラステー』

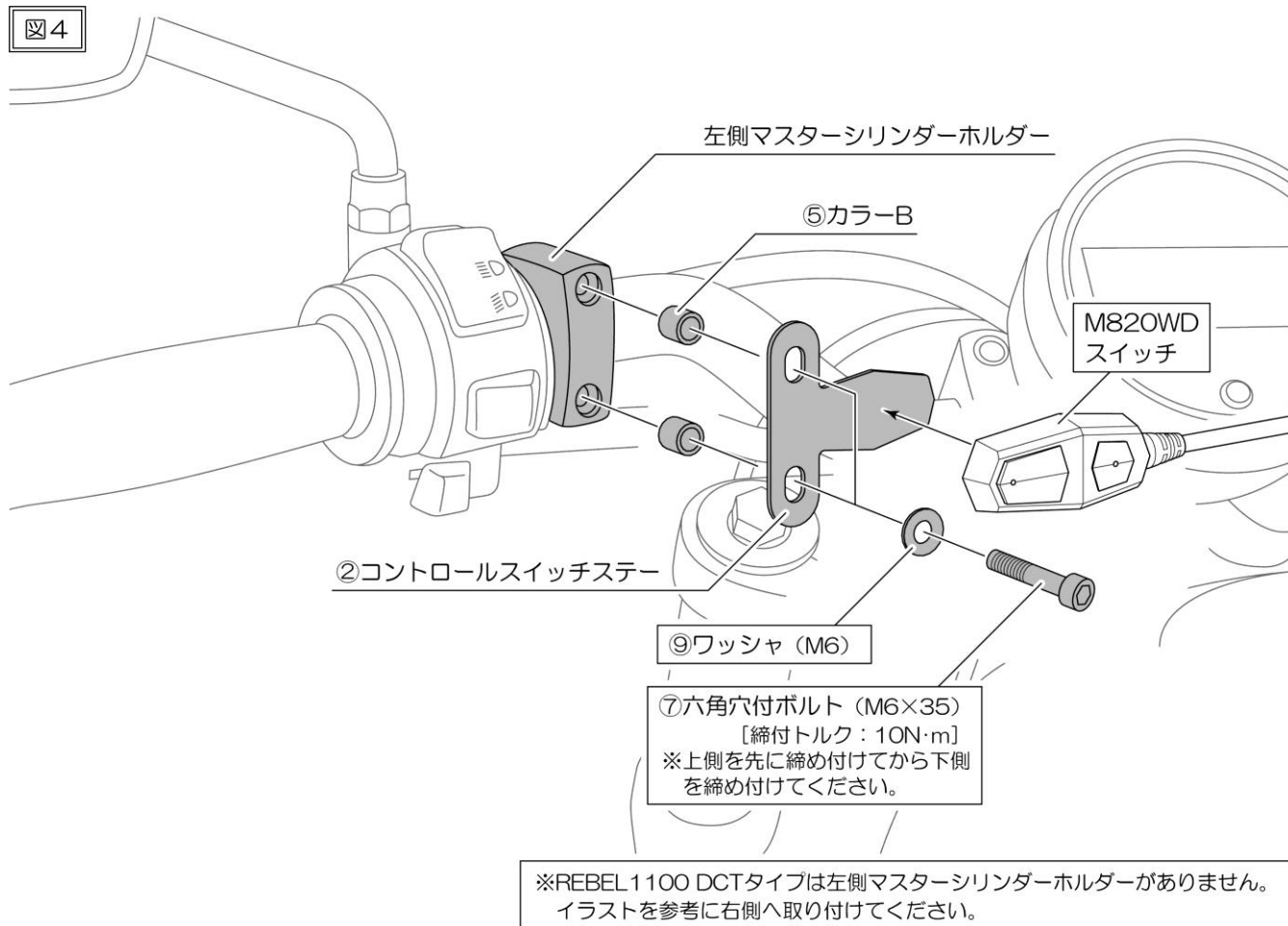
- 図3を参考にフロントカメラステーを結束バンド用の穴に合わせて①フロントカメラステーに貼り付けします。
- ※カメラとカメラステーの組み付け向きに注意してください。
- ⑮結束バンドで固定します。



※イラストは M820WD を取り付ける場合のイメージイラストになります。M760D を取り付ける場合はイラストを参考にお取り付けください。

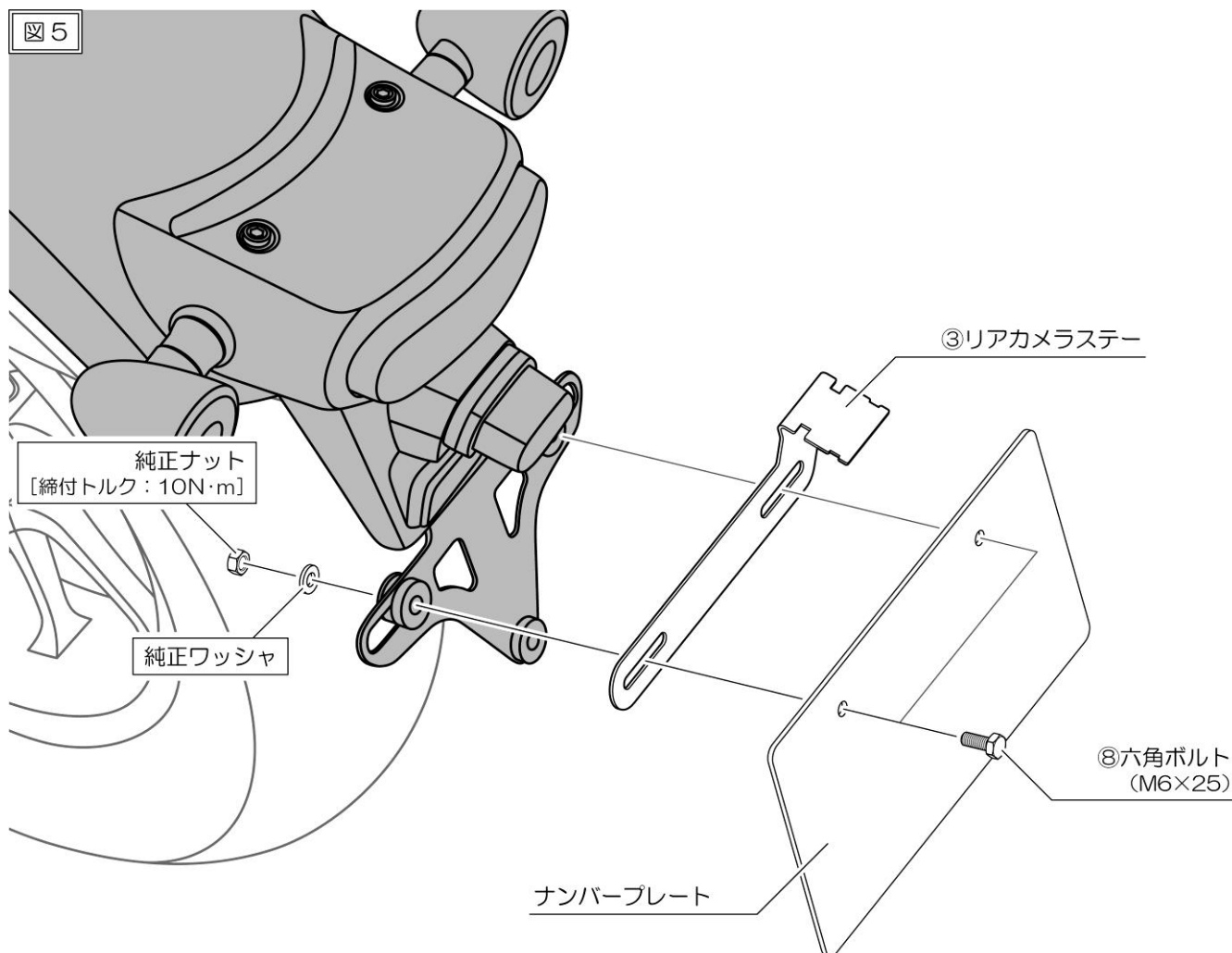
#### 04. コントロールスイッチステーの取り付け 『B: コントロールスイッチステー』

- 図4を参考に、左側マスターシリンダーホルダーを固定している純正ソケットボルト（2本）を取り外します。  
※左側マスターシリンダーホルダーを落下させないように注意してください。
- 先ほど外した場所へ、②コントロールスイッチステーを⑤カラー-B（2個）と⑦六角穴付ボルト（M6×35/2本）、⑨ワッシャ（M6/2枚）を使用して車両へ取り付けます。



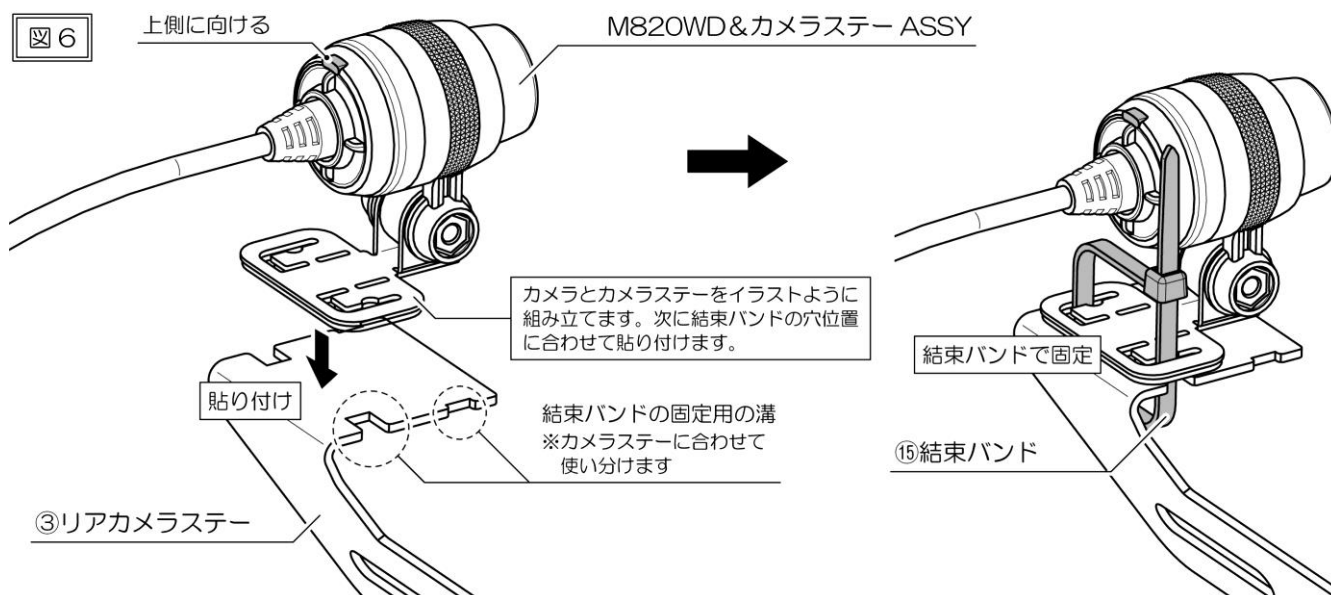
## 05. リアカメラステーの取り付け 『C:リアカメラステー』

- 車両からナンバープレートを取り外します。
- 図 5 を参考に、③リアカメラステーを⑧六角ボルト (M6×25/2 本) と純正ワッシャ (2 枚)、純正ナット (2 個) を使用してナンバープレートと共締めします。



## 06. リアカメラの取り付け 『C:リアカメラステー』

- 図 6 を参考に、カメラステー ASSY を③リアカメラステーの結束バンド用の穴位置に合わせて貼り付けします。  
※カメラとカメラステーの組み付け向きに注意してください。
- ⑮結束バンドで固定します。

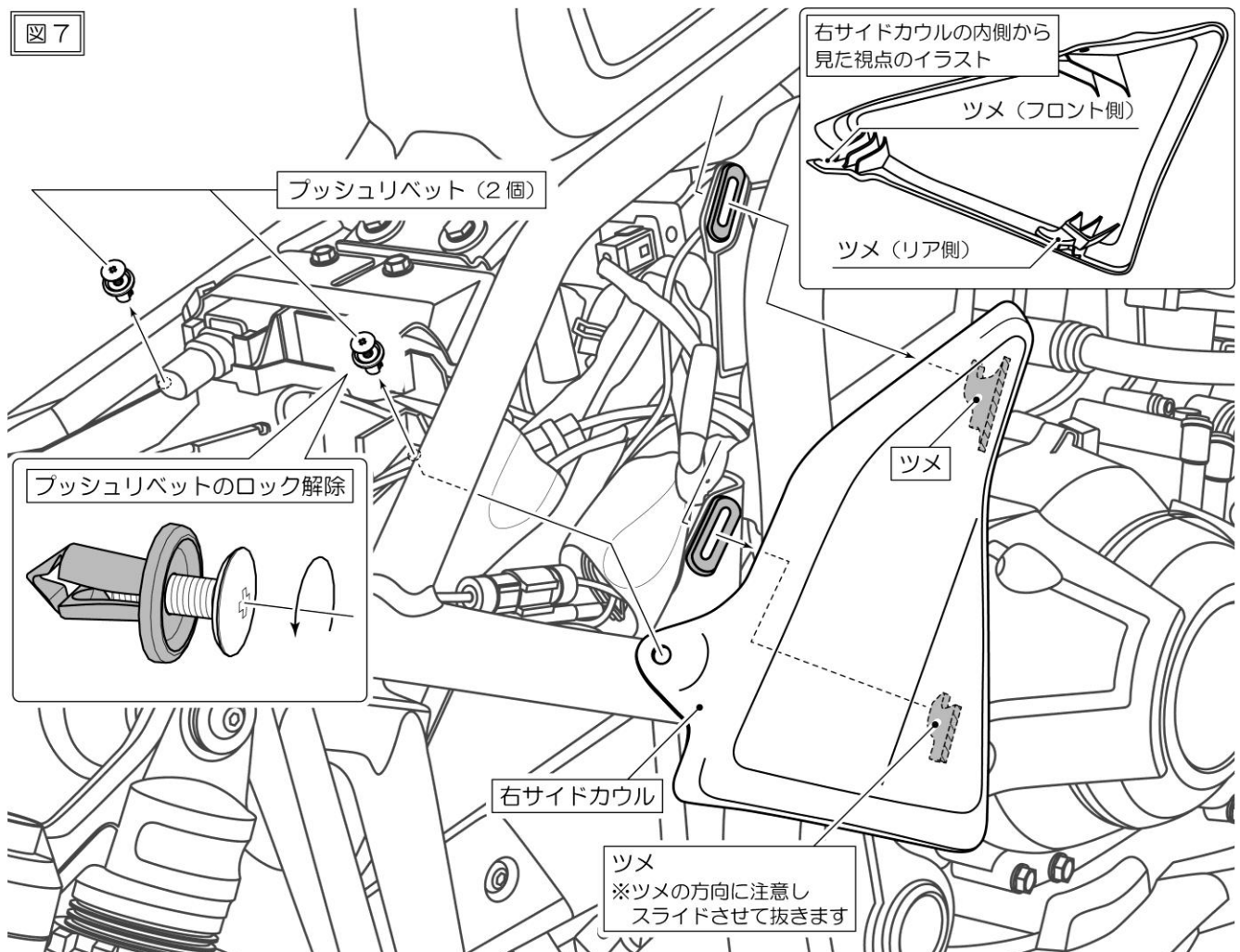


※イラストは M820WD を取り付ける場合のイメージイラストになります。M760D を取り付ける場合はイラストを参考にお取り付けください。

## 07. 右サイドカウルの取り外し 『D：電源ハーネス&本体と配線の取り回し』

- 純正シートを外します。
- 図7を参考に右サイドカウルを固定しているプッシュリベット（1個）を外します。
- サイドカウルのツメ（2ヶ所）に注意して右サイドカウルを取り外します。
- 左サイドカウルを固定しているプッシュリベット（1個）を外します。  
※左サイドカウルは取り外しません。

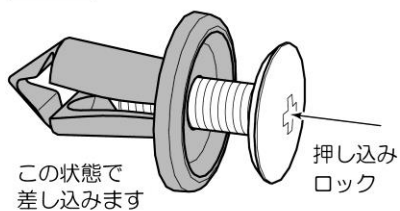
図7



### ■プッシュリベットの使用方法■

セット

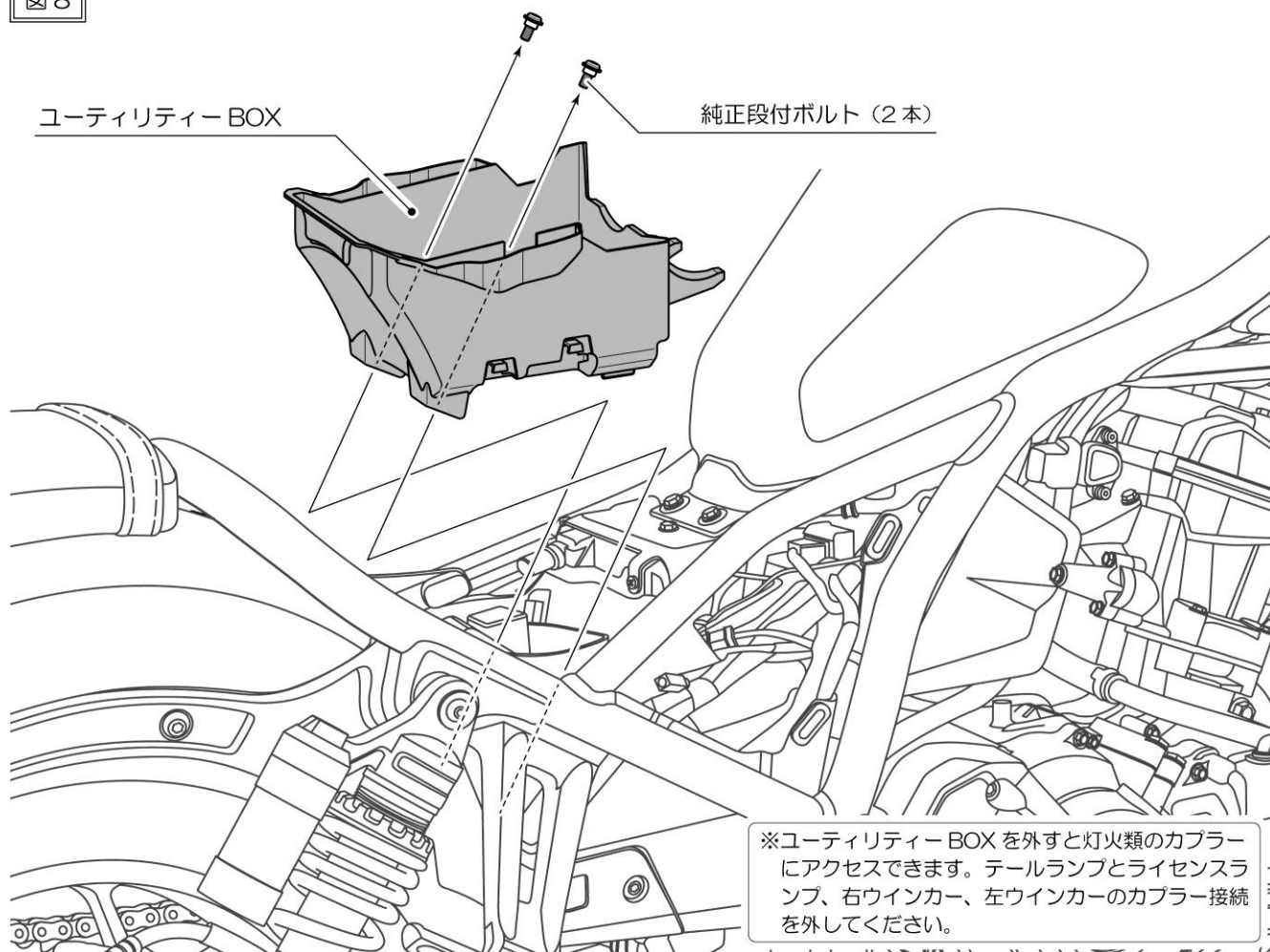
ロック



## 08. ユーティリティーボックスの取り外し 『D：電源ハーネス&本体と配線の取り回し』

- 図8を参考に、ユーティリティーBOX内の純正段付ボルト（2本）を取り外します。
- ユーティリティーBOXを取り外します。
- テールランプ ASSY の灯火類（テールランプとライセンスランプ、右ウインカー、左ウインカー）のカプラーを外します。

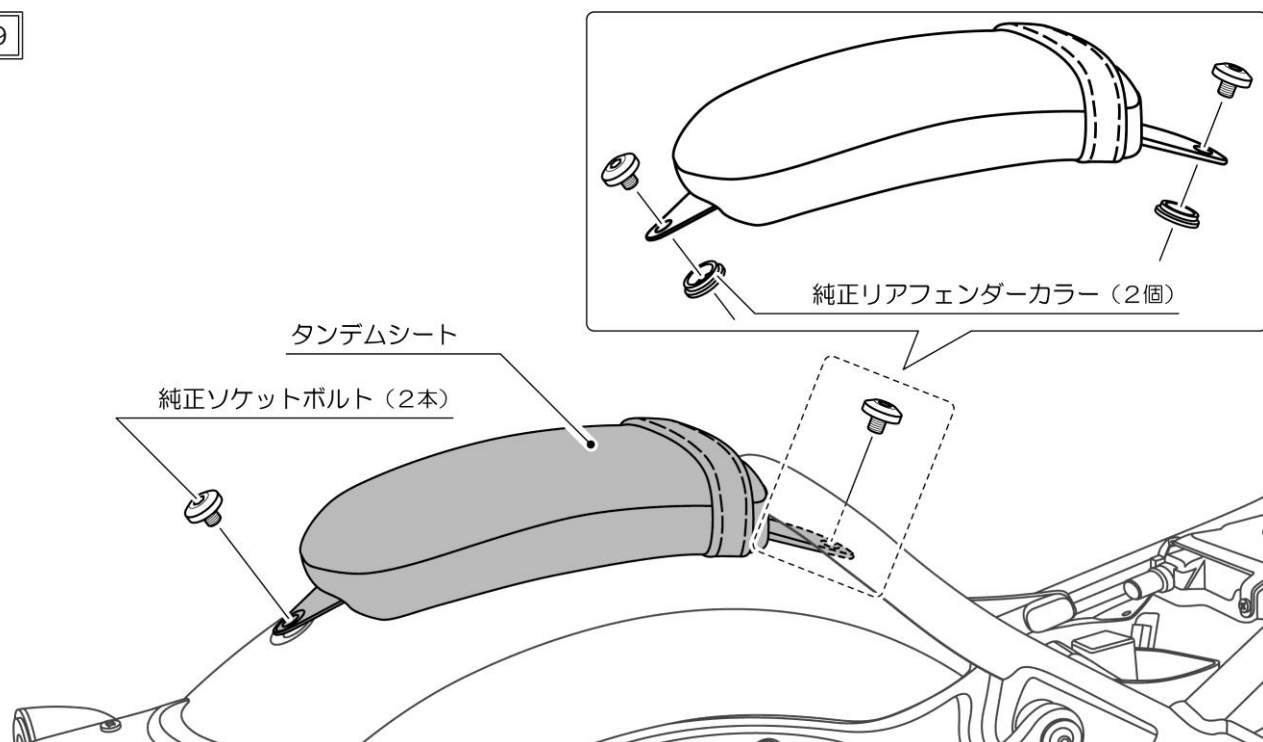
図8



## 09. タンデムシートの取り外し 『D：電源ハーネス&本体と配線の取り回し』

- 図9を参考に、純正ソケットボルト（2本）を外し、タンデムシートと純正リアフェンダーカラー（2個）を取り外します。

図9



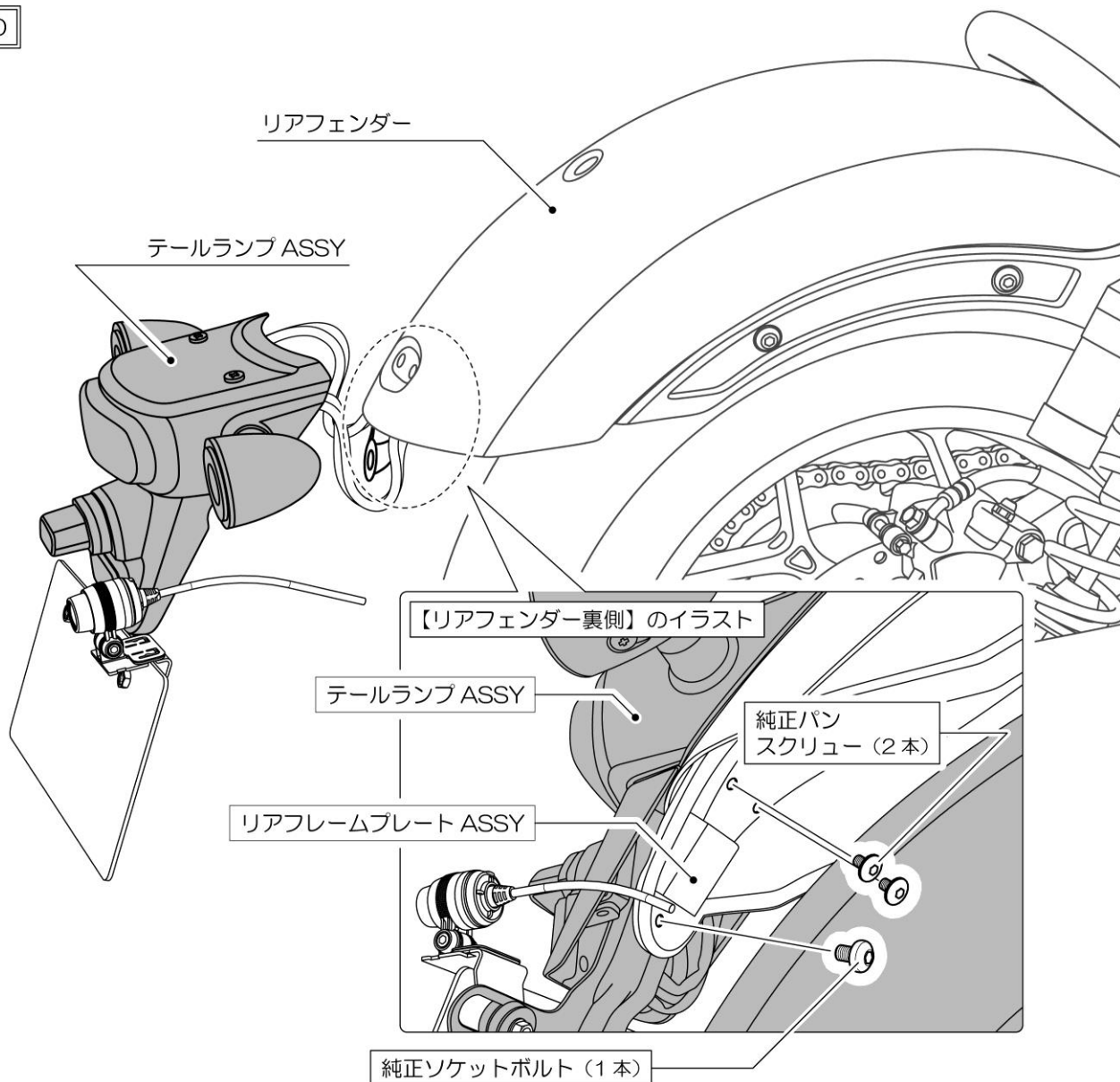


## 10. テールランプ ASSY の取り外し 『D: 電源ハーネス&本体と配線の取り回し』

- 図 10 を参考に、テールランプ ASSY 裏より、純正パンスクリュー (2 本) と純正ソケットボルト (1 本) を外し、テールランプ ASSY を取り外します。

※ハーネス類がリアフェンダー内で固定されているため、テールランプ ASSY は完全に外せません。ウエスなどで保護し、邪魔にならない場所へ避けてください。

図10

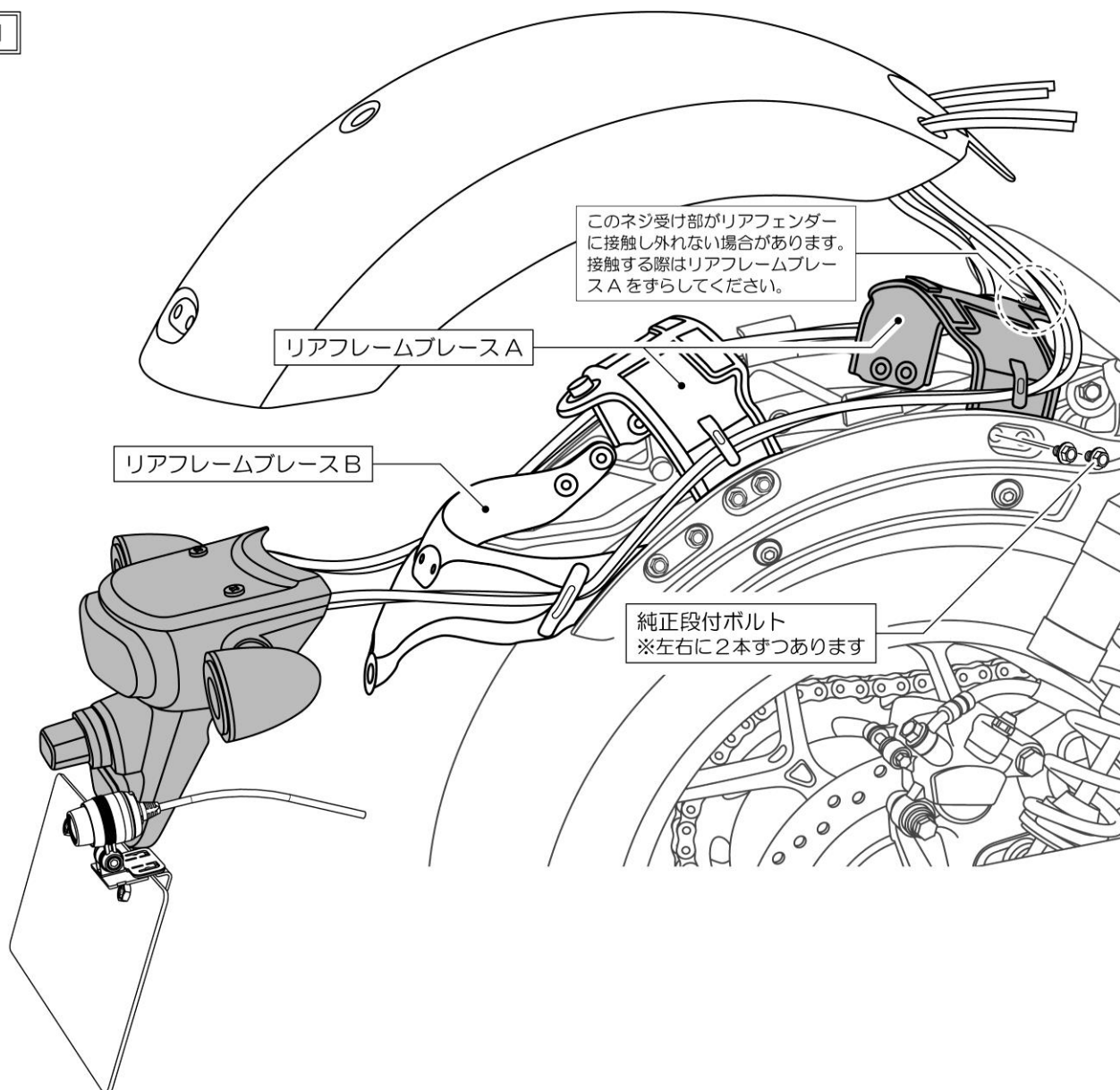


**11. リアフェンダーの取り外し 『D：電源ハーネス&本体と配線の取り回し』**

- 図 11 を参考に、リアフェンダーとテールランプ ASSY を取り外します。

※リアフェンダーがフロント側にあるリアフレームブレース A のネジ受け部が引っ掛かり取り外せない場合は、純正段付ボルト（4本）を外し、リアフレームブレース A を下側へずらすことで外しやすくなります。また状況によっては中央のリアフレームブレース A や後方のリアフレームブレース B をずらしてください。

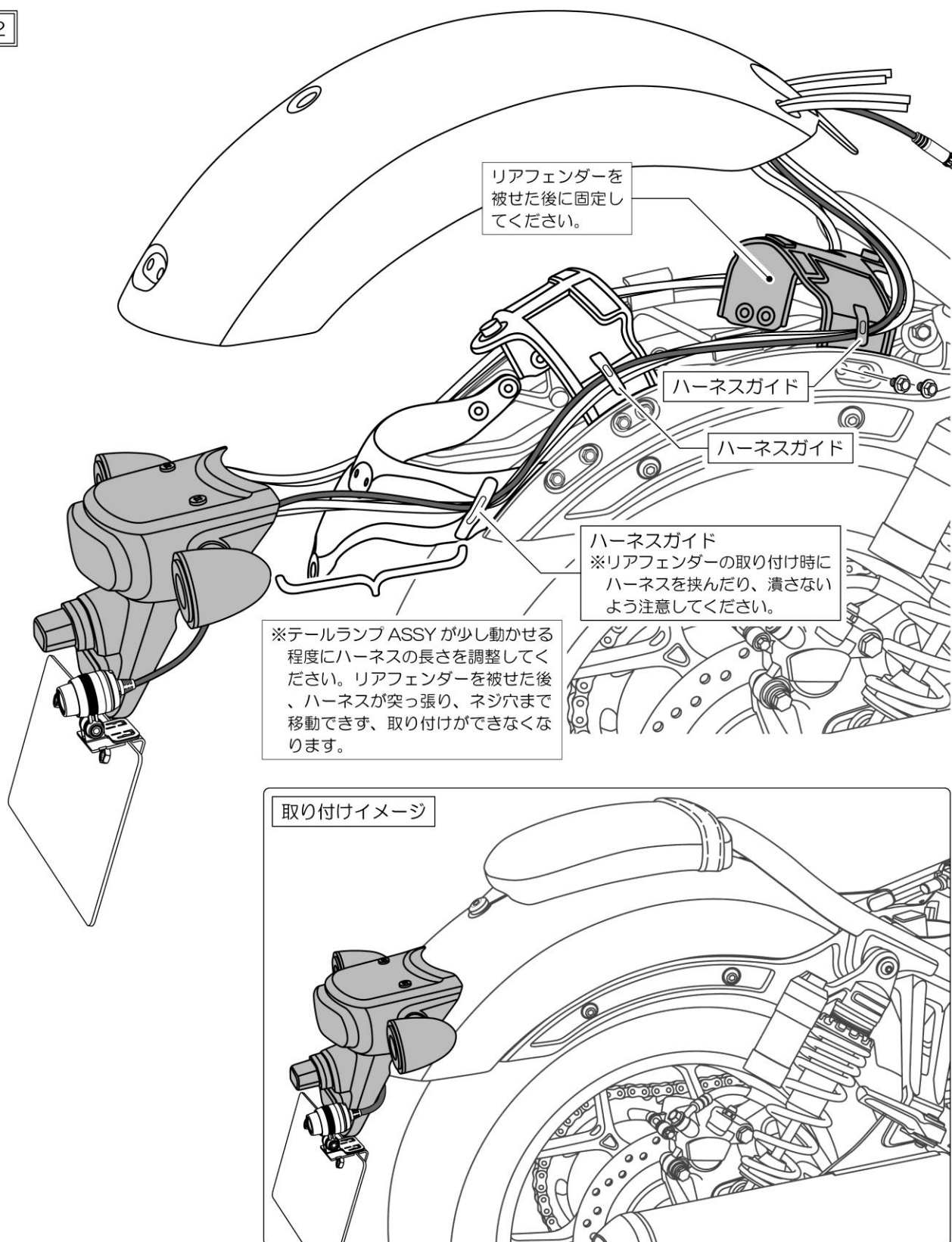
図 11



## 12. リアカメラのハーネスを取り回す 『D：電源ハーネス&本体と配線の取り回し』

- 図 12 を参考に、リアカメラのハーネスをテールランプ ASSY の灯火類のハーネスと一緒にハーネスガイドで固定します。  
※テールランプ ASSY は、多少の範囲で動かせる程度にハーネスを残してください。
- 手順 11 を参考に、リアフェンダーを取り付けます。  
※リアフレームプレース A&B を外している場合は、リアフェンダーを元の位置に戻す前に固定してください。  
※リアフェンダーを取り付ける際に、テールランプ ASSY に接触していないか、各ハーネスを潰していないか注意してください。
- テールランプ ASSY の灯火類のハーネスを、それぞれ元のカプラーに接続します。
- 手順 09 を参考に、タンデムシートを取り付けます。

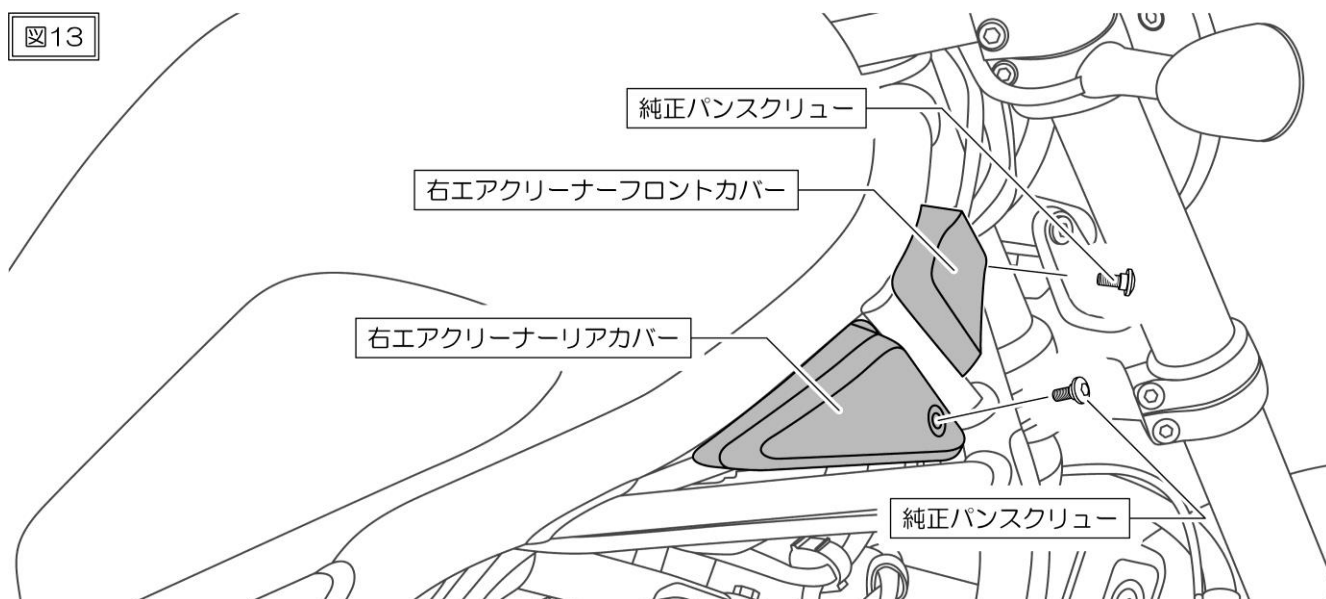
図12



### 13. 右エアクリーナーカバーを取り外す 『D：電源ハーネス&本体と配線の取り回し』

- 図 13 を参考に、フロント側の純正パンスクリュー（1本）を外し、右エアクリーナーフロントカバーを取り外します。
- 同様にリア側の純正パンスクリュー（1本）を外し、右エアクリーナーリアカバーを取り外します。

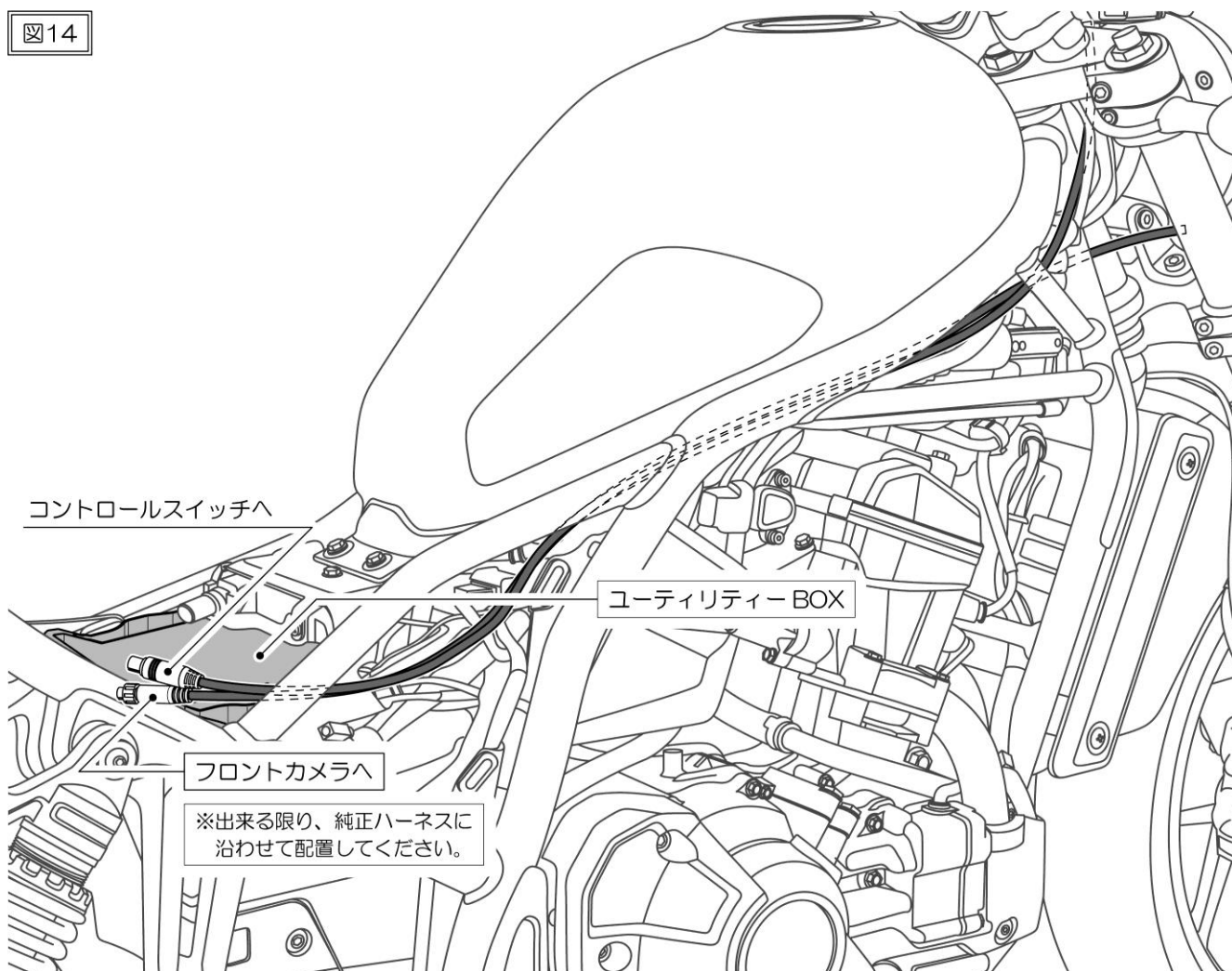
図13



### 14. フロントカメラのハーネスを取り回す 『D：電源ハーネス&本体と配線の取り回し』

- 手順 08 を参考に、ユーティリティBOX を取り付けます。
- 図 14 を参考に、フロントカメラとコントロールスイッチのハーネスを取り回します。

図14



## 15. 端子のカシメ加工 『D：電源ハーネス&本体と配線の取り回し』

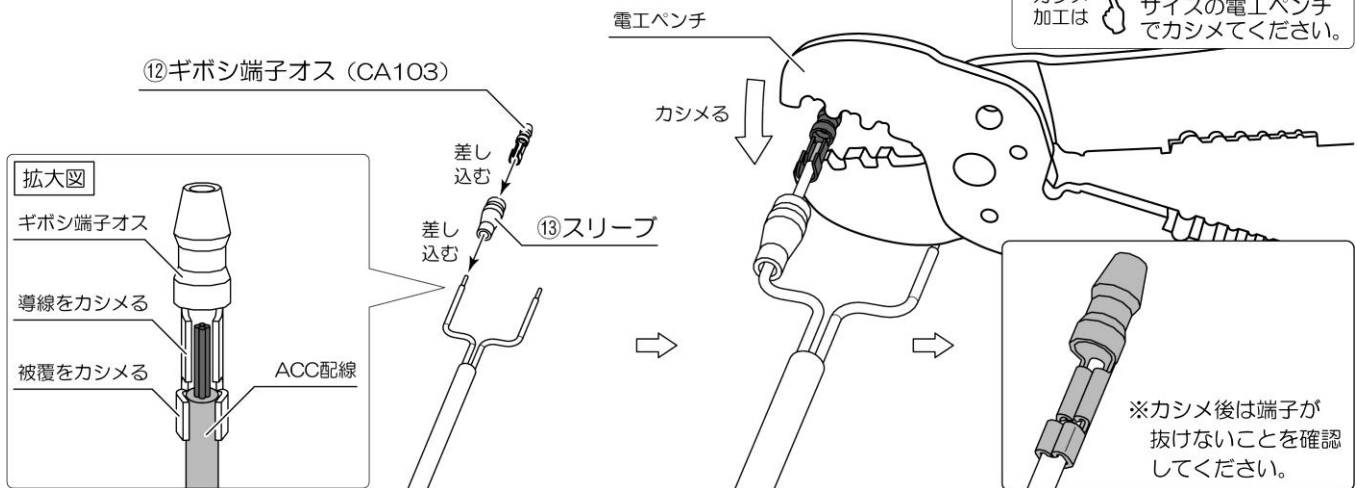
・図 15 を参考に、⑪クワ型端子と⑫ギボシ端子オスをドライブレコーダーの 12V 電源ケーブルへカシメ加工します。

図15 各端子の取り付け

◇ドライブレコーダーの12V電源ケーブルへ、下の各端子をカシメ加工してください。  
 ※カシメ加工手順のイラストはCA103端子をカシメる例です。  
 ※12V電源ケーブルの配線色は変更される場合がございます。ご注意ください。



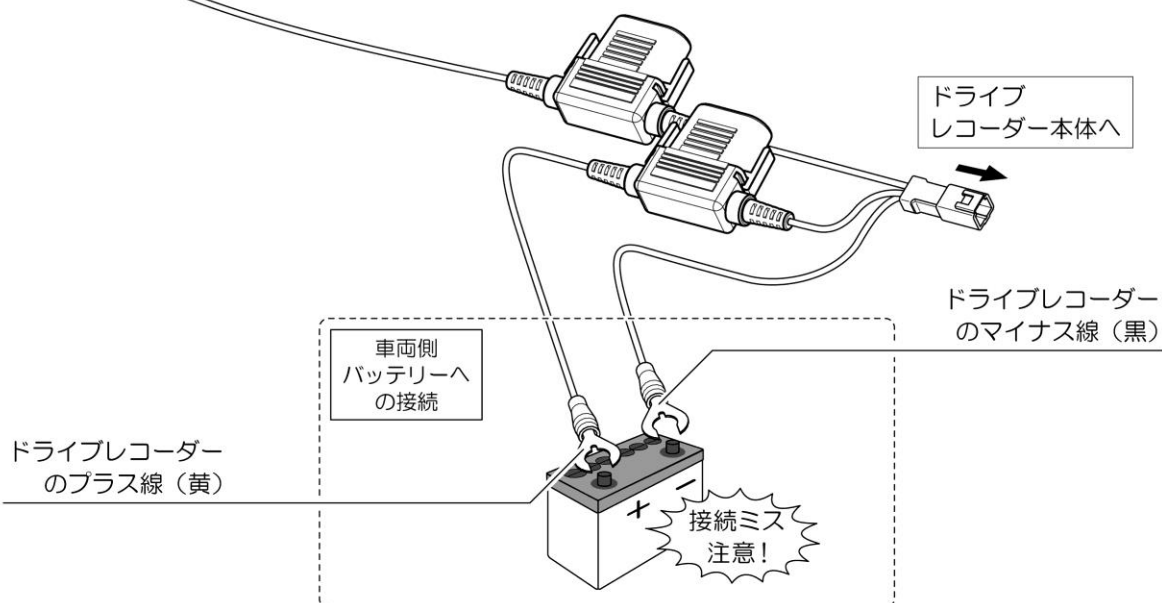
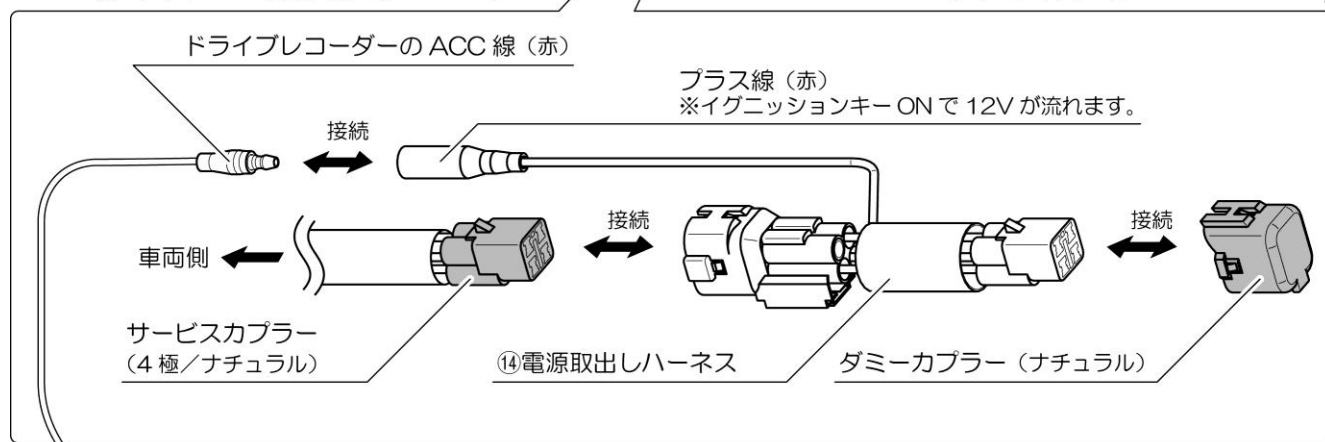
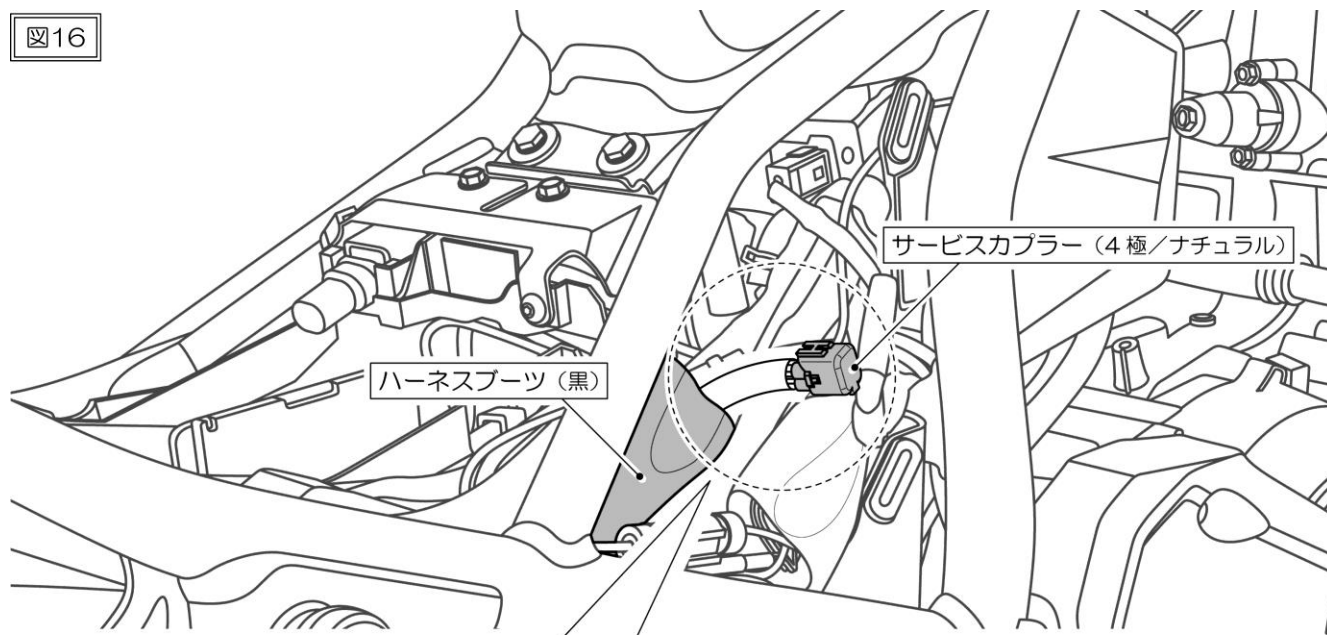
### カシメ加工手順



## 16. 電源ハーネスの接続 『D：電源ハーネス&本体と配線の取り回し』

- 図 16 を参考に、⑭電源取出しハーネスを取り付けます。
- ドライブレコーダーの ACC 線を⑭電源取出しハーネスのプラス線に接続します。
- ドライブレコーダーのプラス線とマイナス線を車両側バッテリーのプラスとマイナスへ接続します。

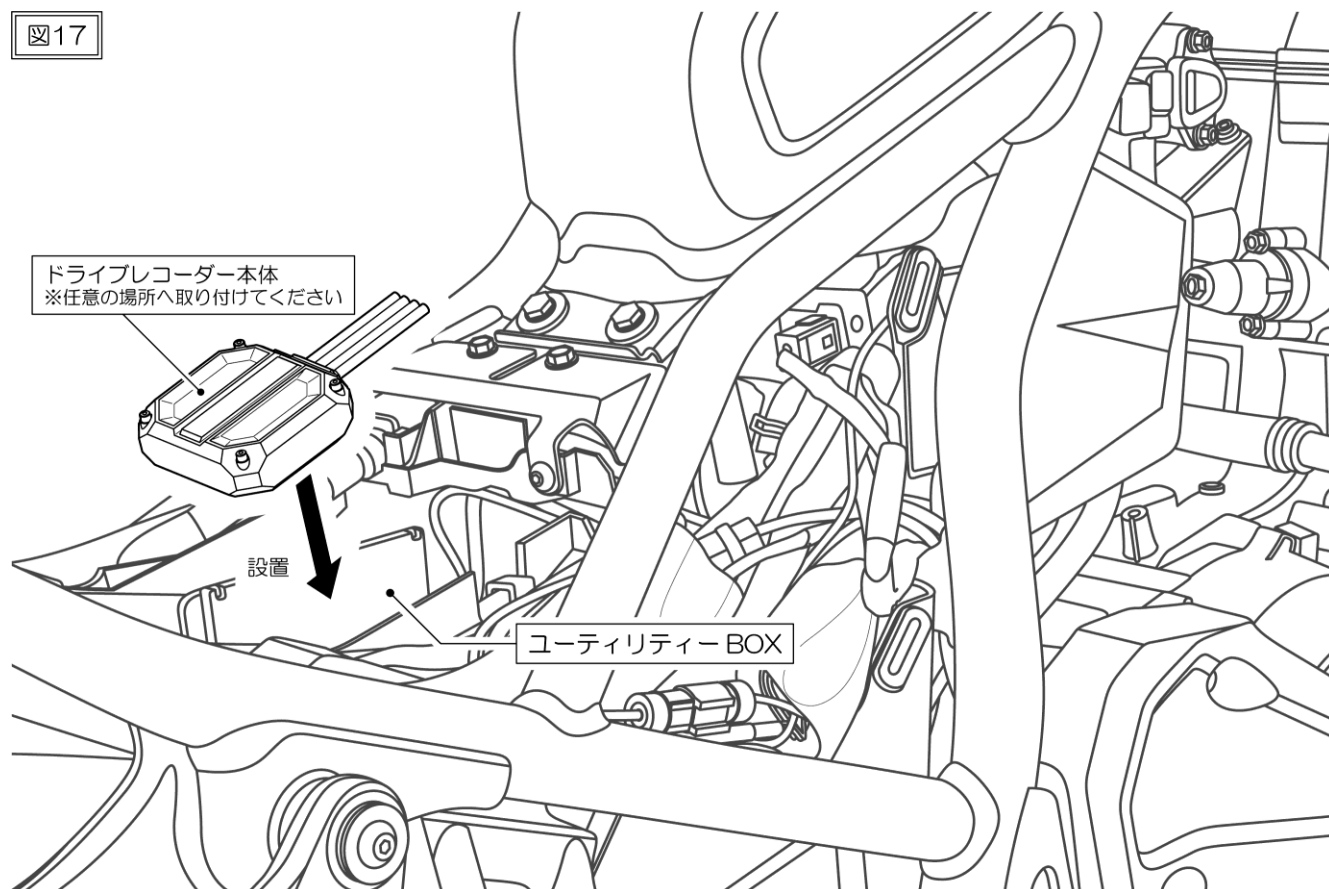
図16



## 17. ドライブレコーダー本体の設置 『D：電源ハーネス&本体と配線の取り回し』

- 図 17 を参考に、ドライブレコーダーを任意の位置に固定します。
- ドライブレコーダーの本体と各ハーネス（フロントカメラ、リアカメラ、コントロールスイッチ、電源ハーネス）を接続します。
- 手順 13 を参考に、右エアクリナーフロントカバーと右エアクリナーリアカバーを取り付けます。
- 手順 07 を参考に、右サイドカウルを取り付け、左サイドカウルをプッシュリベットで固定します。

図17



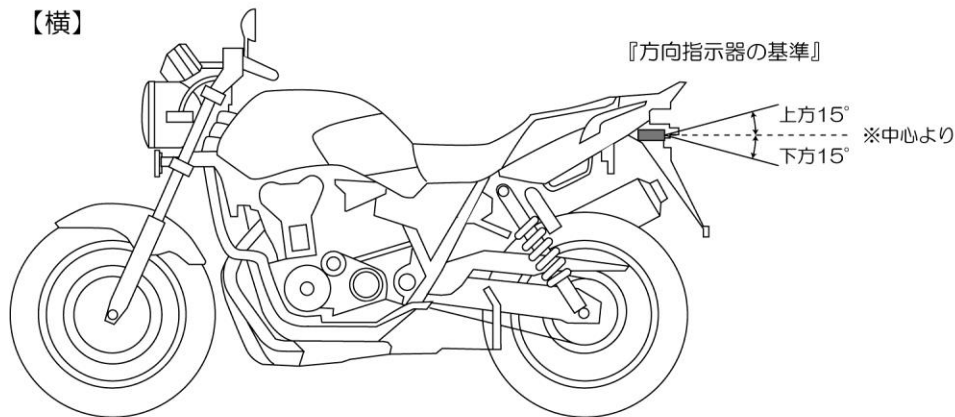
**18. 保安基準の確認（リアカメラ取り付け時） 『E：保安基準』**

・リアにドライブレコーダーを取り付ける際は下の保安基準イラストを参考に方向指示器や尾灯、制動灯、後部反射器の規定範囲を覆わないように取り付けを行なってください。

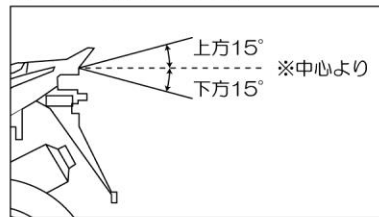
**【保安基準 方向指示器/尾灯/制動灯/後部反射器の規定イラスト】**

※イラストの範囲内をドライブレコーダーで覆うと保安基準に抵触します。  
範囲内に入らないように位置を調整してください。また調整できない場合はご使用を中止してください。

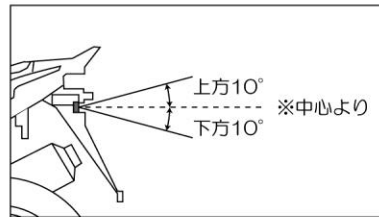
**【横】**



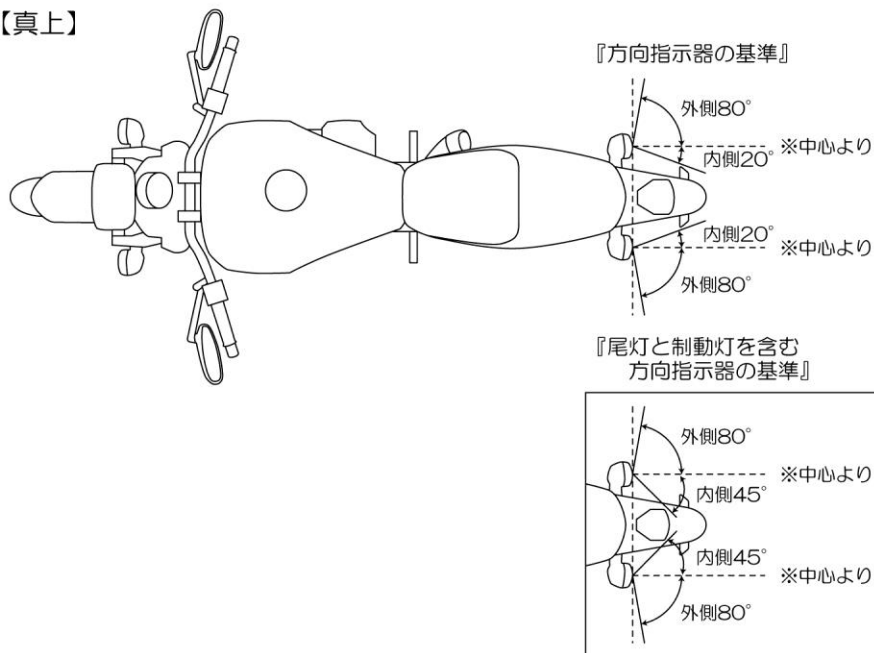
**『尾灯と制動灯の基準』**



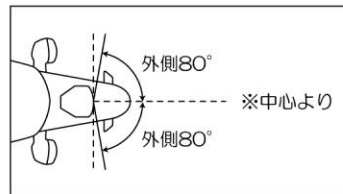
**『後部反射器の基準』**



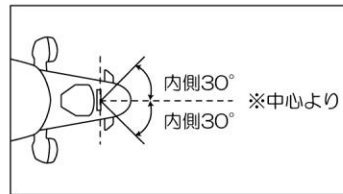
**【真上】**



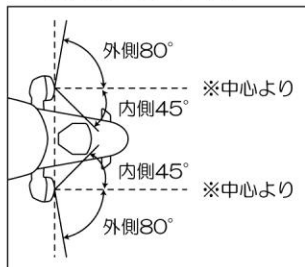
**『尾灯と制動灯の基準』**



**『後部反射器の基準』**



**『尾灯と制動灯を含む方向指示器の基準』**



**19. 点検作業**

・ハンドルを左右にきって接触する部分が無い、ケーブルや配線が挟まれたり無理に引っ張られていないか、運転操作に影響が無い確認してください。  
・異常が無ければ作業は終了です。

**■商品保証について**

商品保証とは、通常のご使用において材料または製造上の不具合に起因する故障等が起きた場合、保証規定の範囲において無償修理または交換をお約束するものです。

1. 保証期間は使用回数に関わらず、ご購入日から1年間となります。

2. 保証を受ける場合には、お買い上げ日が証明できる書面(レシートなど)が必要となります。  
※保証の対象は、新品かつ正規販売店でのご購入品に限ります。個人売買や中古品、インターネットオークションでの購入品は保証の対象外となります。

3. 下記のアドレス(またはQRコード)より、保証規定の詳細をご一読の上、ご理解・ご承諾ください。

デイトナ保証規定

<https://www.daytona.co.jp/warranty/index.php>

※保証を受けるご連絡を以って、保証規定にご同意いただいたものとみなします。



**■保証修理の受付について**

お買い上げ日が証明できる書面をご用意の上、購入店もしくは当社までご連絡ください。

インターネットお問合せ

<https://www.daytona.co.jp/contact/form.php>



株式会社 **デイトナ**  
東証スタンダード上場



本取扱説明書の内容の一部、または全ての無断転載を禁止

〒437-0226 静岡県周智郡森町一宮4805

<https://www.daytona.co.jp>