

<p>バーエンドミラー取付用 HWバーエンドミラーアダプター</p>	<p>適応条件</p>	<p>商品NO.</p>
	<p>YAMAHA M16 バーエンド採用車</p>	<p>39688</p>





■使用前に必ずご確認ください■



※本商品のご使用前に最終項に記載の URL（保証規定）より保証規定の内容を読み、ご理解のうえご使用ください。

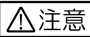

※本商品の使用をもって、本書と保証規定の内容の全てを理解・承諾したものとみなします。本書内の注意事項を守らず使用したことによる事故や損害について、当社では一切の責任を負いません。

※本書は、いつでも取り出して読めるように大切に保管してください。また第三者に譲渡する場合は、必ず本書も併せてお渡しください。

本書では正しい取り付け、取扱方法および点検整備に関する重要な事項を、次のシンボルマークで示しています。

 実施	<p>行為を強制したり指示する内容を告げるものです。</p>	 禁止	<p>禁止の行為であることを告げるものです。</p>	 法令違反	<p>法令に違反する行為を告げるものです。</p>	 その他	<p>その他の警告及び注意を告げるものです。</p>
---	--------------------------------	---	----------------------------	---	---------------------------	--	----------------------------

 警告	<p>要件を満たさず使用しますと、死亡または重傷に至る可能性や第三者の生命や財産を損なう可能性が想定される場合を示してあります。</p>
 禁止	<ul style="list-style-type: none"> 本商品に曲げ・切削・溶接等の追加工、分解、改造は絶対に行なわないでください。所定の性能が発揮できないだけでなく、重大な事故に繋がる危険性があります。また、当社所定の保証対象外となります。 本商品は記載されている適応条件以外の車両には使用しないでください。

 注意	<p>要件を満たさず使用しますと、傷害に至る可能性または物的損害の発生が想定される場合を示してあります。</p>
 実施	<ul style="list-style-type: none"> 取付作業は必ず周囲の安全を確保し、車両を安定させた状態で車両の転倒や怪我などがないように十分注意して作業を行なってください。 本商品を取り付ける際は使用する純正部品および車両各部に欠損・損傷がみられた場合はその部品の再使用を避け、新しい部品に交換してください。そのままご使用になられますと、重大な事故につながる恐れがあります。 純正部品の紛失や破損に注意してください。また、取り外して使用しない純正部品は大切に保管してください。 取り付け前に、商品の構成内容や外観、仕様などに不具合がないか、必ずお確かめください。万一お気づきの点がございましたら、お買い求めの販売店へご相談ください。 走行に支障がないよう適切な後方視界を確保するように調整を行なってください。 本商品の脱落がない様に確実に取り付けてください。また作業中や使用中によるキズや打痕、脱落などのトラブルは保証の対象外となります。あらかじめご了承ください。 取り付け後は走行前に各部異常がないか毎回点検を行なってください。 取り付け後約 100km 走行しましたら各部を点検し、必要に応じてネジ部等の増し締めを行なってください。その後は約 500km 毎に必ず点検を行ない同様の作業を行なってください。 走行中に異常が発生した場合は、直ちに車両を安全な場所に停車させ、異常箇所を点検し正常に機能しない場合はご使用を中止してください。その後、指定/認証工場へ連絡し、必ず点検を行なってください。



法令違反

- 本商品を装着すると、ハンドル幅（車体の幅）が変わります。車幅が±20mmの範囲を超えて変化する場合、車検証の記載変更が必要となります。
- ミラー装着の際に確認ください。
バックミラーの保安基準について。
（2007年以降に製造された車両に該当します。）
 - ①面積が69cm²以上であること。
 - ②円形のミラーは鏡面の大きさが直径94～150mm以内であること。
 - ③円形以外のミラーは鏡面の大きさが縦横120x200mm（or200x120）未満で、直径78mmの円が収まること。
 - ④ミラーが車両の左右に取り付けられていること。（一部対象外）
 - ⑤歩行者等に接触した場合に衝撃を緩衝できる構造であり、歩行者に傷害を与える恐れのないこと。
 - ⑥反射面の中心が、かじ取り装置の中心を通り進行方向に平行な鉛直面からの280mm以上外側にあること。
 ※上記内容は新・道路運送車両の保安基準より抜粋し分かりやすく記載しております。詳しくは新・道路運送車両の保安基準を参照ください。
- 本商品はハイサイダーバーエンドミラーと合わせて使用します。ハイサイダーバーエンドミラー（※ACTION//コネロXSタイプは除く）は上記基準を満たしていますが、検査官の判断に委ねられる場合もあり、車検に通らない場合がございます。その場合は検査官の指示に従ってください。



その他

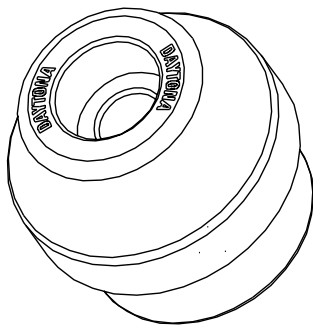
- 保証の受付の際は、ご購入履歴（レシート等）が必要です。必ずご確認ください。必要事項が明記されていない場合、当社所定の商品保証対象外となります。大切に保管してください。
- 本商品はユニバーサルタイプの仕様ですが全ての車両への取り付けを保証しておりません。車種やお客様仕様状況によっては取り付けができない場合がございます。あらかじめご了承ください。
- 塗装仕上げの商品は、性質上、使用環境によっては早期から塗装剥がれや錆、または、飛び石やバイク保管用保護カバーとの擦れ等で塗膜がはがれる場合があります。
- 本商品は予告なしに価格や仕様の変更をすることがあります。また文中にて紹介した他の商品についても同様です。あらかじめご了承ください。

本商品の特徴

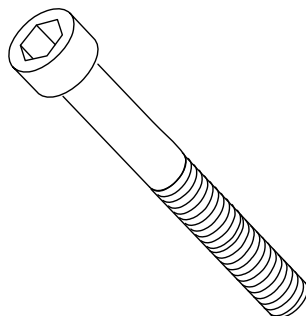
- バーエンドミラー（取付径Φ30）を取り付けるためのアダプターセット。
- ヘビーウエイトタイプでミラーのブレ、ハンドルに伝わる振動を軽減します。
- 左右セット。
- 別売のHIGHSIDERバーエンドミラー（バーエンドミラーアダプター別売品）から車体に似合うミラーをチョイス可能。
- 参考適合車種：XJR1300/1200、MT10、MT09/SP、XSR900、MT07、XSR700

商品内容

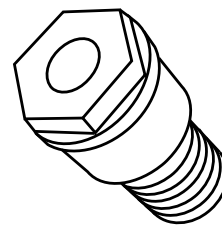
NO	品名	数量	NO	品名	タイプ	数量	
①	アダプター本体	ブラック	2	③	アダプター	M16XP1.5	2
②	六角穴付きボルト	M8X40					



①アダプター本体



②六角穴付きボルト（M8X40）



③アダプター（M16XP1.5）

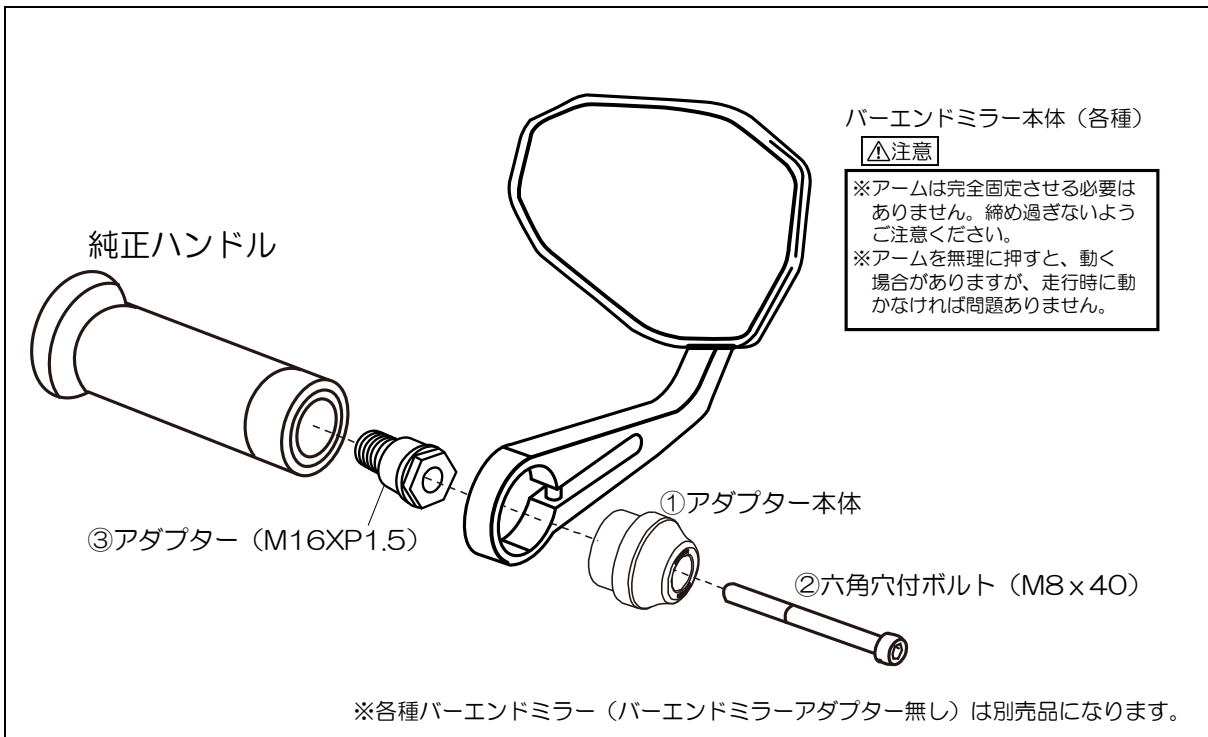
取付方法

【作業前の注意事項】

- 純正部品の脱着方法などの詳細は、車両メーカー発行のサービスマニュアルをご参照ください。
- メインスタンドなどを使用し、車体をしっかり固定してください。作業中に車体が倒れない様に十分注意し、必ず安全を確保した上で慎重に作業を行なってください。

【取り付け手順】

1. 純正ハンドルより純正バーエンドを取り外します。
2. ③アダプター（M16XP1.5）を純正ハンドルに組付けます。
3. ①アダプター本体にバーエンドミラーを仮固定します。
4. 上記部品をハンドルに差し込み、②六角穴付ボルト（M8X40）で本締めします。



5. バーエンドミラーの位置を調整し、本締めします。
※ レバー操作時にレバーとバーエンドミラーのアームが接触する場合はマスターシリンダー、レバーホルダーの位置調整が必要です。
6. 各部異常がないことを確認し問題がなければ作業は終了です。

■商品保証について

商品保証とは、通常のご使用において材料または製造上の不具合に起因する故障等が起きた場合、保証規定の範囲において無償修理または交換をお約束するものです。

1. 保証期間は使用回数に関わらず、ご購入日から1年間となります。
2. 保証を受ける場合には、お買い上げ日が証明できる書面（レシートなど）が必要となります。

※保証の対象は、新品かつ正規販売店でのご購入品に限ります。個人売買や中古品、インターネットオークションでの購入品は保証の対象外となります。

3. 下記のアドレス（またはQRコード）より、保証規定の詳細をご一読の上、ご理解・ご承諾ください。

デイトナ保証規定

<https://www.daytona.co.jp/warranty/index.php>

※保証を受けるご連絡を持って、保証規定にご同意いただいたものとみなします。



■保証修理のお受付について

お買い上げ日が証明できる書面をご用意の上、購入店もしくは当社までご連絡ください。

インターネットお問合せ

<https://www.daytona.co.jp/contact/form.php>



株式会社 **デイトナ**
東証スタンダード上場

転載
禁止

本取扱説明書の内容の一部、または全ての無断転載を禁止

〒437-0226 静岡県周智郡森町一宮4805 <https://www.daytona.co.jp>